

OBSAH

Zverejnené prihlášky vynálezov.....	9
Udelené patenty	63
Zapísané úžitkové vzory	82
Zapísané priemyselné vzory	96
Zverejnené prihlášky ochranných známk	134
Zapísané ochranné známky bez zmeny	203
Zapísané ochranné známky so zmenou	234
Obnovené ochranné známky	238
Prevody ochranných známk	274
Zmeny v údajoch o majiteľoch ochranných známk	291
Úradné oznamy	311

INHALT

Veröffentlichung der Patentanmeldungen.....	9
Erteilte Patente	63
Eintragene Gebrauchsmuster	82
Eintragene Gewerbliche Muster	96
Veröffentliche Markenmeldung	134
Registrierte Warenzeichen mit Änderung	203
Registrierte Warenzeichen ohne Änderung	234
Erneuerte Warenzeichen	238
Warenzeichenübertragungen	274
Änderungen im Angaben von den Warenzeicheninhabers	291
Amtliche Mitteilungen	311

CONTENTS

Publication of Invention Applications.....	9
Patents granted	63
Registered Utility Models.....	82
Registered Industrial Designs.....	96
Published Trademark Applications	134
Registered Trademarks without Modification	203
Registered Trademarks with Modification.....	234
Renewal Trademarks.....	238
Transfers of Trademarks	274
Modification of data of Trademark holders	291
Official Announcements.....	311

VESTNÍK

ÚRADU PRIEMYSELNÉHO VLASTNÍCTVA
SLOVENSKEJ REPUBLIKY

Banská Bystrica 11. jún 2001

6

Dvojpísmenové kódové označenia krajín a medzinárodných organizácií (Štandard WIPO ST. 3)

AD	Andorra	EA	Euroázijská patentová orga-	KI	Kiribati
AE	Spojené arabské emiráty		nizácia (EAPO)	KM	Komory
AF	Afganistan	EC	Ekvádor	KN	Svätý Krištof a Nevis
AG	Antigua a Barbuda	EE	Estónsko	KP	Kórejská ľudovodemocratic-
AI	Anguilla	EG	Egypt		ká republika
AL	Albánsko	EH	Západná Sahara	KR	Kórejská republika
AM	Arménsko	EM	Úrad pre harmonizáciu na	KW	Kuvajt
AN	Holandské Antily		vnútornom trhu (OHIM)	KY	Kajmanie ostrovy
AO	Angola	EP	Európsky patentový úrad	KZ	Kazachstan
AP	Africká regionálna organizá-	ER	Eritrea		
	cia priemyselného vlastní-	ES	Španielsko	LA	Laos
	ctva (ARIPO)	ET	Etiópia	LB	Libanon
AR	Argentína			LC	Svätá Lucia
AT	Rakúsko	FI	Fínsko	LI	Lichtenštajnsko
AU	Austrália	FJ	Fidži	LK	Srí Lanka
AW	Aruba	FK	Falklandy	LR	Libéria
AZ	Azerbajdžan	FO	Faerské ostrovy	LS	Lesotho
		FR	Francúzsko	LT	Litva
				LU	Luxembursko
BA	Bosna a Hercegovina			LV	Lotyšsko
BB	Barbados	GA	Gabun	LY	Líbya
BD	Bangladéš	GB	Veľká Británia		
BE	Belgicko	GC	Patentový úrad Rady pre	MA	Maroko
BF	Burkina Faso		spoluprácu arabských štátov	MC	Monako
BG	Bulharsko		v Golfskom zálive (GCC)	MD	Moldavsko
BH	Bahrain	GD	Grenada	MG	Madagaskar
BI	Burundi	GE	Gruzínsko	MK	Macedónsko
BJ	Benin	GH	Ghana	ML	Mali
BM	Bermudy	GI	Gibraltár	MM	Myanmar
BN	Brunej	GL	Grónsko	MN	Mongolsko
BO	Bolívia	GM	Gambia	MO	Macao
BR	Brazília	GN	Guinea	MP	Severné Mariány
BS	Bahamy	GQ	Rovníková Guinea	MR	Mauritánia
BT	Bhutan	GR	Grécko	MS	Montserrat
BV	Bugetov ostrov	GS	Južná Georgia a Južné	MT	Malta
BW	Botswana		Sendvičové ostrovy	MU	Maurícius
BX	Benelux	GT	Guatemala	MV	Maledívy
BY	Bielorusko	GW	Guinea-Bissau	MW	Malawi
BZ	Belize	GY	Guyana	MX	Mexiko
				MY	Malajzia
CA	Kanada	HK	Hongkong	MZ	Mozambik
CD	Konzská demokratická re-	HN	Honduras		
	publika	HR	Chorvátsko	NA	Namíbia
CF	Stredoafrická republika	HT	Haiti	NE	Niger
CG	Kongo	HU	Maďarsko	NG	Nigéria
CH	Švajčiarsko			NI	Nikaragua
CI	Pobrežie Slonoviny	IB	Medzinárodný úrad Svetov-	NL	Holandsko
CK	Cookove ostrovy		ej organizácie duševného	NO	Nórsko
CL	Chile		vlastníctva (WIPO)	NP	Nepál
CM	Kamerun	ID	Indonézia	NR	Nauru
CN	Čína	IE	Írsko	NZ	Nový Zéland
CO	Kolumbia	IL	Izrael		
CR	Kostarika	IN	India	OA	Africká organizácia dušev-
CU	Kuba	IQ	Irak		ného vlastníctva (OAPI)
CV	Kapverdy	IR	Irán	OM	Omán
CY	Cyprus	IS	Island		
CZ	Česká republika	IT	Taliansko	PA	Panama
				PE	Peru
DE	Nemecko	JM	Jamajka	PG	Papua-Nová Guinea
DJ	Džibutsko	JO	Jordánsko	PH	Filipíny
DK	Dánsko	JP	Japonsko	PK	Pakistan
DM	Dominika			PL	Poľsko
DO	Dominikánska republika	KE	Keňa	PT	Portugalsko
DZ	Alžírsko	KG	Kirgizsko		
		KH	Kambodža		

PW	Palau
PY	Paraguaj
QA	Katar
RO	Rumunsko
RU	Rusko
RW	Rwanda
SA	Saudská Arábia
SB	Šalamúnové ostrovy
SC	Seychely
SD	Sudán
SE	Švédsko
SG	Singapur
SH	Svätá Helena
SI	Slovinsko
SK	Slovensko
SL	Sierra Leone
SM	San Marino
SN	Senegal
SO	Somálsko
SR	Surinam
ST	Svätý Tomáš a Princov ostrov
SV	Salvádor
SY	Sýria
SZ	Svazijsko
TC	Turks a Caicos
TD	Čad
TG	Togo
TH	Thajsko
TJ	Tadžikistan
TM	Turkménsko
TN	Tunisko
TO	Tonga
TP	Východný Timor
TR	Turecko
TT	Trinidad a Tobago
TV	Tuvalu
TW	Taiwan
TZ	Tanzánia
UA	Ukrajina
UG	Uganda
US	Spojené štáty americké
UY	Uruguaj
UZ	Uzbekistan
VA	Vatikán
VC	Svätý Vincent a Grenadiny
VE	Venezuela
VG	Britské Panenské ostrovy
VN	Vietnam
VU	Vanuatu
WO	Svetová organizácia dušev ného vlastníctva (WIPO)
WS	Samoa
YE	Jemen
YU	Juhoslávia
ZA	Juhoafrická republika
ZM	Zambia
ZW	Zimbabwe

ČASŤ

VYNÁLEZY

Kódy na označovanie jednotlivých druhov dokumentov (Štandard WIPO ST. 16)

Prihlášky vynálezov zverejnené podľa zákona - kód A3 Udelené patenty podľa zákona č. 527/90 Zb. - kód B6
č. 527/90 Zb. v znení zákona NR SR č. 90/93 Z. z. v znení zákona NR SR č. 90/93 Z. z.

Číselné kódy na označovanie bibliografických údajov (Štandard WIPO ST. 9)

(11) Číslo dokumentu	(62) Číslo pôvodnej prihlášky v prípade vylúčenej prihlášky
(21) Číslo prihlášky	(71) Meno (názov) prihlasovateľa (-ov)
(22) Dátum podania prihlášky	(72) Meno pôvodcu (-ov)
(24) Dátum nadobudnutia účinkov patentu	(73) Meno (názov) majiteľa (-ov)
(31) Číslo prioritnej prihlášky	(74) Meno (názov) zástupcu (-ov)
(32) Dátum podania prioritnej prihlášky	(86) Číslo podania medzinárodnej prihlášky podľa PCT
(33) Krajina alebo regionálna organizácia priority	(87) Číslo zverejnenia medzinárodnej prihlášky podľa PCT
(40) Dátum zverejnenia prihlášky	
(51) Medzinárodné patentové triedenie	
(54) Názov	
(57) Anotácia	

Pozn. Číslo uvádzané pred kódom (51) znamená verziu Medzinárodného patentového triedenia

Kódy na označovanie záhlavia oznámení publikovaných vo Vestníku ÚPV SR (Štandard WIPO ST. 17)

BB9A Zverejnené prihlášky vynálezov	MM4A Zánik patentov pre nezaplatenie ročných poplatkov
FA9A Vzdanie sa alebo odvolanie udeľovacieho konania	MM4F Zánik autorských osvedčení pre nezaplatenie ročných poplatkov
FC9A Zamietnutie prihlášok vynálezu	PA4A Zmena autorských osvedčení na patenty
FD9A Zastavenie konania o prihláškach vynálezu	PC9A Zmena dispozičných práv na vynálezy
FG4A Udelené patenty	PD4A Prevod práv a ostatné zmeny majiteľov patentov
MA4A Zánik patentov vzdaním sa	QA9A Ponuka licencie
MA4F Zánik autorských osvedčení vzdaním sa	QB9A Licenčné zmluvy
MC4A Zrušenie patentov	SB4A Zapísané patenty do registra po odtajení
MC4F Zrušenie autorských osvedčení	SB4F Zapísané autorské osvedčenia do registra po odtajení
MH4A Čiastočné zrušenie patentov	
MH4F Čiastočné zrušenie autorských osvedčení	
MK4A Zánik patentov uplynutím doby platnosti	
MK4F Zánik autorských osvedčení uplynutím doby platnosti	

Opravy. Zmeny. Rôzne.**Opravy v prihláškach vynálezov**

HA9A	Meno pôvodcov
HB9A	Oprava mien
HC9A	Zmena mien
HD9A	Oprava adries
HE9A	Zmena adries
HF9A	Oprava dát
HG9A	Oprava chýb v triedení
HH9A	Oprava alebo zmena všeobecne
HK9A	Tlačové chyby v úradných vestníkoch

Opravy v udelených ochranných dokumentoch

Patenty	Autorské osvedčenia	
TA4A	TA4F	Meno pôvodcov
TB4A	TB4F	Oprava mien
TC4A	TC4F	Zmena mien
TD4A	TD4F	Oprava adries
TE4A	TE4F	Zmena adries
TF4A	TF4F	Oprava dát
TG4A	TG4F	Oprava chýb v triedení
TH4A	TH4F	Oprava alebo zmena všeobecne
TK4A	TK4F	Tlačové chyby v úradných vestníkoch

BB9A Zverejnené prihlášky vynálezov usporiadané podľa čísel

Ďalej uvedené prihlášky vynálezov boli zverejnené dňom uvedeným vo Vestníku Úradu priemyselného vlastníctva Slovenskej republiky podľa zákona č. 527/1990 Zb. o vynálezoch, priemyselných vzoroch a zlepšovacích návrhoch, v znení neskorších zákonov.

867-88	A61K 35/78	1204-2000	B62J 1/00	1659-2000	H01M 4/96
266-97	B62M 9/00	1249-2000	F16C 33/20	1663-2000	G01R 1/30
1702-97	F02M 35/10	1265-2000	E04B 1/00	1665-2000	B32B 15/08
1109-98	F02B 57/08	1266-2000	B60R 25/00	1673-2000	A61K 38/05
5-99	E04C 2/42	1293-2000	C10G 9/00	1687-2000	C07D 261/04
551-99	B23K 9/08	1301-2000	C07C 257/14	1697-2000	A61K 9/48
603-99	B62M 9/16	1313-2000	A61K 7/00	1701-2000	C10G 45/08
604-99	B62J 1/00	1329-2000	A61K 31/44	1713-2000	B23K 20/12
605-99	B62K 19/00	1340-2000	H01R 13/633	1714-2000	A61K 9/20
606-99	B62L 1/00	1347-2000	C11D 3/39	1731-2000	C07D 221/26
738-99	G08B 25/10	1355-2000	G03H 1/02	1732-2000	C03B 37/05
855-99	F16H 9/00	1356-2000	A01D 41/00	1733-2000	C12N 15/12
889-99	G01S 13/22	1360-2000	B61G 9/24	1746-2000	A23C 19/09
890-99	G01S 13/528	1370-2000	A61K 9/00	1747-2000	A23C 19/08
891-99	G01S 13/22	1388-2000	B64C 1/00	1754-2000	B22D 11/06
940-99	A61K 31/70	1389-2000	B64D 17/62	1758-2000	C07B 33/00
1014-99	F02F 1/42	1400-2000	D21H 23/72	1771-2000	A23K 1/16
1019-99	B60N 2/00	1401-2000	B44C 5/04	1797-2000	A01N 43/80
1051-99	B67D 5/00	1405-2000	C07D 251/70	1803-2000	H02G 9/06
1075-99	F24F 13/20	1406-2000	C07D 239/50	1805-2000	C07C 323/58
1166-99	B63B 59/00	1407-2000	H04N 7/173	1806-2000	C07D 209/04
1219-99	C07C 209/00	1420-2000	H05B 7/02	1814-2000	A61K 38/13
1326-99	B62M 1/04	1429-2000	H05K 5/00	1815-2000	C07D 211/82
1374-99	G06K 19/10	1442-2000	B62J 9/00	1821-2000	C08G 69/10
1401-99	G01R 15/18	1449-2000	A61K 31/535	1828-2000	A23G 3/00
1478-99	B60K 17/06	1453-2000	H01H 5/04	1830-2000	C07D 207/16
1510-99	C04B 41/00	1459-2000	C12N 1/20	1831-2000	C07D 207/16
1529-99	C06B 21/00	1465-2000	A23D 7/00	1836-2000	C07D 413/14
1569-99	B65G 1/10	1466-2000	H01H 9/00	1838-2000	F02B 19/04
1571-99	E03D 1/14	1469-2000	H01M 6/50	1839-2000	F02F 7/00
1577-99	E03F 5/04	1484-2000	A61K 31/445	1849-2000	C07D 237/22
1627-99	E04G 21/02	1486-2000	G01N 33/28	1852-2000	B01D 46/24
1629-99	F41A 3/02	1491-2000	C07D 471/04	1855-2000	E04D 3/06
1657-99	A61K 39/395	1492-2000	C07D 471/04	1871-2000	C07C 49/653
1658-99	A61K 39/395	1499-2000	A61K 31/47	1885-2000	A61K 31/205
1680-99	F16B 5/00	1500-2000	C07D 498/02	1886-2000	A23C 9/127
1822-99	F01B 9/06	1511-2000	C12N 1/21	1893-2000	C07D 237/04
268-2000	B60D 1/14	1518-2000	C07D 209/88	1905-2000	A61K 31/445
312-2000	F24F 13/20	1541-2000	H02P 1/42	1932-2000	A61K 31/00
378-2000	A61K 7/48	1542-2000	C05C 9/02	1935-2000	C07D 251/18
480-2000	B62M 11/00	1544-2000	A61K 31/445	1943-2000	A61K 31/715
485-2000	A01N 43/50	1546-2000	C07D 207/48	1983-2000	E04B 2/74
517-2000	B23K 37/00	1547-2000	C07C 1/00	1988-2000	C07H 7/04
580-2000	C10M143/08	1577-2000	C12N 15/54	1995-2000	H02K 15/16
679-2000	A47C 7/00	1578-2000	C04B 7/153	2011-2000	C09D 1/00
708-2000	A61K 31/20	1580-2000	C03B 5/235	2013-2000	C07D 257/04
756-2000	A61K 9/50	1583-2000	C07D 405/12	2015-2000	C07D 251/18
826-2000	B61F 1/00	1584-2000	C07D 405/12	2025-2000	F16C 11/06
935-2000	H01B 9/02	1585-2000	C07D 211/58	2029-2000	H04R 7/06
1021-2000	B62H 3/04	1601-2000	F16S 3/04	13-2001	F15B 15/20
1060-2000	H02K 1/27	1610-2000	G01N 7/00	31-2001	A61K 31/00
1098-2000	B62D 25/02	1612-2000	C09J 7/02	35-2001	A 61K 31/355
1099-2000	C02F 11/12	1618-2000	H04R 7/06	60-2001	C11D 17/00
1116-2000	C08J 7/04	1624-2000	C07C 311/21	64-2001	C11D 17/00
1119-2000	C07H 19/00	1625-2000	A61K 38/05	148-2001	A61K 7/16
1131-2000	F16L 33/02	1626-2000	A61K 31/00	173-2001	A61K 33/14
1133-2000	B61D 9/00	1633-2000	A61K 31/535		
1149-2000	B60J 5/04	1658-2000	C07D 233/90		

Trieda A

7 (51) A01D 41/00, A01F 12/46

(21) 1356-2000

(22) 15.03.1999

(31) 09/040 985

(32) 18.03.1998

(33) US

(71) Dillon Ben N., Columbus, OH, US;

(72) Dillon Ben N., Columbus, OH, US;

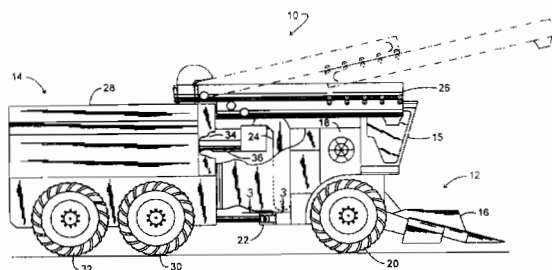
(74) Bušová Eva, JUDr., Bratislava, SK;

(86) PCT/US99/05704

(87) WO 99/46972

(54) Kĺbový kombajn

(57) Kĺbový kombajn (10) so zvýšenou úložnou kapacitou zrna, napríklad 1200 bušlov, ktorý obsahuje prednú jednotku (12) vybavenú kabinou (15) obsluhy, motorom (18), ústrojenstvom (16) na žatie zrna, ústrojenstvom (26) na prepravu zrna, ktorá je bez palubného zásobníka na zrno, a zadnú jednotku (14) kĺbovo pripojenú k uvedenej prednej jednotke (12) a vybavenú zostavou riaditeľných a poháňaných kolies (30, 32), palubným zásobníkom (28) na zrno na prijímanie zrna z uvedeného ústrojenstva (24) na prepravu zrna na prednej jednotke (12) a ústrojenstvom (26) na vykladanie zrna. Ďalšie aspekty tohto vynálezu tvorí ústrojenstvo (26) na prepravu zrna, spoj (22) a vyprázdňovacie ústrojenstvo na zrno a ich príslušné ovládacie prvky.



7 (51) A01N 43/50 // (A01N 43/50, 43:40, 41:06, 33:18)

(21) 485-2000

(22) 03.04.2000

(31) 9904486

(32) 09.04.1999

(33) FR

(71) AMERICAN CYANAMID COMPANY, Madison, NJ, US;

(72) Foessel Pascal, Tassen La Demi Lune, FR;

(74) Bušová Eva, JUDr., Bratislava, SK;

(54) Synergické herbicídne spôsoby a kompozície obsahujúce dinitroanilínové a imidazolinónové zlúčeniny

(57) Je opísaný spôsob synergickej kontroly nežiaducich rastlín, akými sú *Poa*, *Polygonum* a *Setaria*, ktorý zahŕňa aplikáciu synergicky účinného množstva kombinácie dinitroanilínovej zlúčeniny a imidazolinónovej zlúčeniny na rastliny alebo na miesto ich výskytu. Ďalej sa spomínajú synergické herbicídne kompozície obsahujúce dinitroanilínové a imidazolinónové zlúčeniny.

7 (51) A01N 43/80, 43/78, C05G 3/02, 3/06

// (A01N 43/80, 59:00, 25:30) (A01N 43/78, 59:00, 25:30)

(21) 1797-2000

(22) 27.05.1999

(31) 198 25 588.8

(32) 09.06.1998

(33) DE

(71) BASF AKTIENGESELLSCHAFT, Ludwigshafen, DE;

(72) Bratz Matthias, Limburgerhof, DE; Berghaus Rainer, Speyer, DE; Otten Martina, Ludwigshafen, DE; Sievernich Bernd, Böhl-Iggelheim, DE; Kibler Elmar, Hassloch, DE;

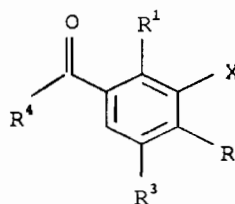
(74) Žovicová Viera, Mgr., Bratislava, SK;

(86) PCT/EP99/03676

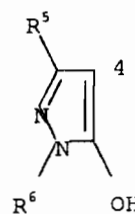
(87) WO 99/63823

(54) Herbicídna zmes obsahujúca 3-heterocyklyl-substituované benzoylové deriváty, dusíkaté hnojivo a pomocnú látku

(57) Je opísaná herbicídna zmes obsahujúca herbicídne účinné množstvo 3-heterocyklyl-substituovaného benzoylového derivátu všeobecného vzorca (I), v ktorom R^1 , R^2 znamenajú vodík, halogén, C_1 - C_6 -alkylovú skupinu, C_1 - C_6 -alkyltioskupinu, C_1 - C_6 -alkylsulfinylovú skupinu, C_1 - C_6 -alkylsulfonylovú skupinu, C_1 - C_6 -halogénalkylovú skupinu, C_1 - C_6 -alkoxyskupinu, C_1 - C_6 -halogénalkoxyskupinu; R^3 predstavuje vodík, halogén, C_1 - C_6 -alkylovú skupinu; X znamená heterocyklus zo skupiny zahrňujúcej izoxazolyl, 4,5-dihydroizoxazolyl a tiazolyl, pričom heterocyklus môže byť prípadne monosubstituovaný alebo polysubstituovaný substituentom, ako je halogén, C_1 - C_6 -alkylová skupina, C_1 - C_4 -alkoxyskupina, C_1 - C_4 -halogénalkylová skupina, C_1 - C_4 -halogénalkoxyskupina, C_1 - C_4 -alkyltioskupina; R^4 predstavuje pyrazol vzorca (II), ktorý je viazaný v polohe 4, a kde R^5 znamená vodík alebo C_1 - C_6 -alkylovú skupinu, R^6 predstavuje C_1 - C_6 -alkylovú skupinu; alebo ich soli vyhovujúce pre životné prostredie; dusíkaté hnojivo v synergicky účinnom množstve a pomocnú látku v synergicky účinnom množstve. Ďalej je opísaný spôsob prípravy herbicídnej zmesi, ako aj spôsob ničenia nežiaducej vegetácie.



(I)



(II)

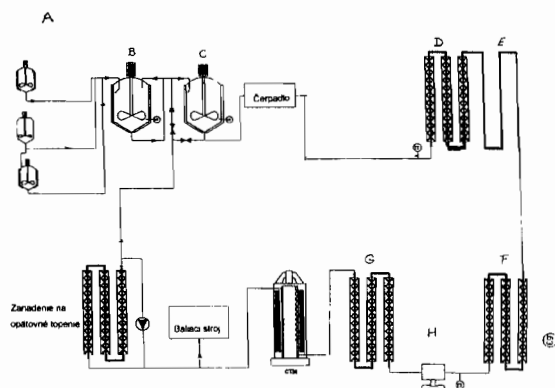
- 7 (51) **A23C 9/127, 9/13, A61P 19/10**
 (21) **1886-2000**
 (22) 07.04.2000
 (31) 683/99
 (32) 13.04.1999
 (33) CH
 (71) SIGMA-TAU HEALTHSCIENCE S. P. A., Pomezia, IT;
 (72) Weissmahr Joseph A., Zürich, CH;
 (74) PATENTSERVIS BRATISLAVA, a. s., Bratislava, SK;
 (86) PCT/IT00/00130
 (87) WO 00/60950
 (54) **Diétny doplnok odvodený od fermentovaných mliečnych výrobkov na prevenciu osteoporózy**
 (57) Spôsob výroby diétnych doplnkov, potravinových integračných činiteľov pomocou prostriedkov prírodnej fermentácie spočíva v príprave „zmesi“ pri 18 °C zahŕňajúcej jeden alebo viac typov pasterizovaného mlieka živočíšneho pôvodu; zavedenie do takého „základného materiálu“ 1,5 hmotn. % až 4,5 hmotn. % polysacharidových „zŕn“ vytvorených hlavne „užitočnými baktériami“; udržiavanie predchádzajúcej látky pri 18 - 25 °C po prvé období 6 až 12 hodín, potom prídanie množstva 1 hmotn. % - 3 hmotn. % uvedenej druhej dávky polysacharidových „zŕn“ vytvorených hlavne kvasinkami; udržiavanie látky pri 18 - 25 °C po druhé časové obdobie 6 až 12 hodín prídanim znovu 2,5 hmotn. % - 6,5 hmotn. % „zŕn“ vytvorených hlavne kvasinkami, potom prídanie niektorých minerálov (vápnik, horčík atď.) v množstve 0,2 hmotn. % až 1,2 hmotn. %; separáciu filtráciou rôznych zložiek látky, spomedzi ktorých „reziduálna matrica“ zložená zo zŕn polysacharidov obsahujúcimi baktérie a kvasinky; sušenie látky po filtrácii na získanie jemného prášku; príprave rôznych diétnych doplnkov prítomných v tabletách alebo „vreckách“, alebo iných formách užitočných na liečbu osteoporózy a iných degeneratívnych stavov.

- 7 (51) **A23C 19/08, 19/06, 19/09**
 (21) **1747-2000**
 (22) 10.05.1999
 (31) 98 06319
 (32) 19.05.1998
 (33) FR
 (71) FROMAGERIES BEL, Paris, FR;
 (72) Gaulier Jean-Paul, Soule sur Ovette, FR;
 (74) Tomeš Pavol, Ing., Bratislava, SK;
 (86) PCT/FR99/01107
 (87) WO 99/59419
 (54) **Postup výroby nových syrových produktov metódou úpravy východiskových materiálov**
 (57) Postup výroby syrových produktov sa skladá z tepelného a mechanického spracovania východiskového syra pri teplote T_1 , ktorá je najviac 65 °C, získaná zmes sa schladí na teplotu T_2 , ktorá leží v rozmedzí $T_1 - 8$ °C až $T_1 - 20$ °C. Získa sa pasta, ktorá sa mechanicky spracováva v zariadení s ne-

konečnou skrútkou, čím sa dosiahne reštrukturalizácia bielkovinovej mriežky a stabilizácia emulzie.

- 7 (51) **A23C 19/09**
 (21) **1746-2000**
 (22) 11.05.1999
 (31) 9806256
 (32) 18.05.1998
 (33) FR
 (71) FROMAGERIES BEL, Paris, FR;
 (72) Fontenille Héléne, Macornay France, FR;
 (74) Tomeš Pavol, Ing., Bratislava, SK;
 (86) PCT/FR99/01122
 (87) WO 99/59420
 (54) **Kompozitné syrové produkty a postup ich výroby**
 (57) Syrový kompozitný produkt pozostáva z vonkajšej šupky a vnútornej náplne, pričom šupka je vytvorená z taveného syra so schopnosťou krémovať. Náplň pozostáva zo syrovej pasty a ďalšieho kašovitého potravinárskeho produktu. Postup výroby spočíva v súčasnom odmeriavaní šupky a náplne za tepla, za súčasného plnenia do formy, uvedené zložky sú schladené na teplotu nižšiu ako je teplota gélovania pasty z taveného syra, ktorá tvorí vonkajšiu šupku výrobku.

- 7 (51) **A23D 7/00, 7/02**
 (21) **1465-2000**
 (22) 25.03.1999
 (31) 98201033.2
 (32) 01.04.1998
 (33) EP
 (71) UNILEVER NV, AL Rotterdam, NL;
 (72) Bodor Janos, Vlaardingen, NL; Vermaat Karel Theodorus, Kleve, DE; Erdl Michael, Vlaardingen, NL; Mayer Klaus, Kleve, DE;
 (74) Majlingová Marta, Ing., Bratislava, SK;
 (86) PCT/EP99/02181
 (87) WO 99/49738
 (54) **Spôsob prípravy nátierky, nátierka a linka na vykonávanie tohto spôsobu**
 (57) Maslovitá nátierka sa pripraví z koncentrovaného krému z rastlinného tuku. Cez povrch spriemerovaná veľkosť ($D_{3,2}$) tukových kvapôčok krému, ktorá je 3 až 7 μm , zabezpečuje stabilitu podchladeného krému, takže vstupuje v podstate v kvapalnej tukovej fáze do invertovacieho stroja, veľká časť tuku vykryštalizuje potom, keď emulzia opustí invertovací stroj a výhodne v podmienkach nehybnosti. Krém sa spracuje v linke na výrobu nátierky, ktorá zahŕňa zariadenie na vytvorenie O/W-emulzie s nevyhnutnými malými tukovými kvapôčkami, pasterizátor, trubicový výmenník tepla a samostatne pracujúci dutinami pretláčajúci mixér, ktorý vyvoláva invertovanie.



7 (51) A23G 3/00

(21) 1828-2000

(22) 30.11.2000

(31) 9928527.2

(32) 02.12.1999

(33) GB

(71) Soci t  des Produits Nestl  S. A., Vevey, CH;

(72) Soldani Cristiana, Milano, IT; Whitehouse Andrew Steve, Harrogate, GB; Leadbeater John Michael, Strensall, York, GB;

(74) Majlingov  Marta, Ing., Bratislava, SK;

(54) **Tvrde cukr ky s povlakom a sp sob vytv rania povlaku na tvrdych cukr koch**

(57) Povlak tvrdych cukr kov obsahuje tuh  tuk, ktor  m  teplotu topenia od 25 do 65  C, v hodne od 30  do 40  C, je vybran  zo skupiny obsahujucej acetoglycerid na b ze palmov ho tuku, a kakaov  maslo. Sp sob vytv rania povlaku na tvrdych cukr koch zahf na nan sanie povlaku v roztopenej forme na povrch tvrdych cukr kov a ochladenie, aby povlak stuhol.

7 (51) A23K 1/16

(21) 1771-2000

(22) 05.05.1999

(31) 9801844-3

(32) 26.05.1998

(33) SE

(71) AKZO NOBEL SURFACE CHEMISTRY AB, Stenungsund, SE;

(72) Mologni Battista, Albano Sant' Alessandro, IT; Olausson Inger, K llek rr, SE; Samuelsson Anne-Cathrine, Lilla Edet, SE;

(74) ROTT, R Z IČKA & GUTTMANN, v. o. s., Bratislava, SK;

(86) PCT/SE99/00752

(87) WO 99/60865

(54) **Sp sob pr pravy such ho krmiva pre zvierat **

(57) Opisan  je sp sob pr pravy mlet ho such ho krmiva pre zvierat  s vopred ur en m obsahom vody. Do zmesi such ho krmiva pre zvierat  sa prid va emulzia vody, ktor  je emulgovan  v hydrof bnej zlozke s teplotou topenia aspo  15  C, v hodne aspo  20  C, v takom mnozstve, že toto krmivo pre zvierat  bude mať vopred ur en  obsah vody. Emulzia sa m že pridať kedykoľvek

po zomlet  zlozke, ktor  s  zahrnut  v suchom krmive pre zvierat , buď do zomletej zlozky alebo do zmesi such ho krmiva pre zvierat  pred granul ciou alebo po jej granul cii, extr zii alebo expanzii, alebo sa m žu uvedene sp soby pridať skombinovať.

7 (51) A47C 7/00

(21) 679-2000

(22) 09.05.2000

(31) PD99U000057

(32) 13.05.1999

(33) IT

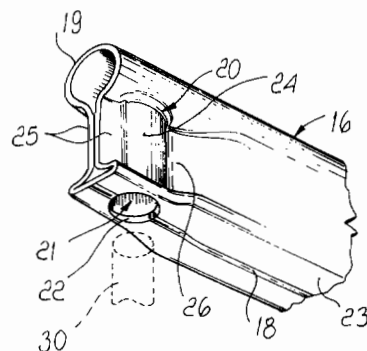
(71) CERANTOLA S. r. l., Ramon Di Loria (Prov. of Treviso), IT;

(72) Cerantola Roberto, Ramon Di Loria (Prov. of Treviso), IT;

(74) Majlingov  Marta, Ing., Bratislava, SK;

(54) **Rameno na tup  radi ln  privarenie k stredovej spojovacej konštrukcii na st pik na vytvorenie podstavy stoličky**

(57) Rameno typu, ak  sa pouz va v s pravach na vytvorenie nosnej podstavy stoli iek a kresiel na pouzitie v kancel ri ch, zahf najúce konštrukciu s r rov m prierezom, ktor  je uzavret  zv ran m a z ska sa vych dzaj c z kovov ho p su postupn m lisovan m. Rameno (16) m  na konci vhodnom na vlozenie podpern ho oto n ho  apu (30) vychyľovacieho kolieska tvarovan   asť (20) z skan  lisovan m, ktor  definuje sedlo (21) na oto n   ap (30), pri om sedlo (21) je pr stupn  cez otvor (22) vytvoren  v spodnej oblasti.



7 (51) A61K 7/00

(21) 1313-2000

(22) 20.02.1999

(31) 198 08 766.7

(32) 02.03.1998

(33) DE

(71) HANS SCHWARZKOPF GMBH & CO. KG, Hamburg, DE;

(72) Kr ger Marcus, Hamburg, DE; Poppe Elisabeth, Dr., Hamburg, DE;

(74) Majlingov  Marta, Ing., Bratislava, SK;

(86) PCT/EP99/01109

(87) WO 99/44564

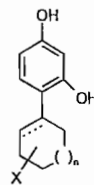
(54) Prípravok na ošetrovanie keratínových vlákien a spôsob ošetrovania keratínových vlákien

- (57) Prípravky obsahujú najmenej 6 % hmotn. olejových zložiek, ako aj najmenej jeden neionogénny emulgátor, vyskytujú sa vo forme mikroemulzie so strednou veľkosťou kvapôčok menšou ako 400 nanometrov a ďalej obsahujú zložku A absorbujúcu UV žiarenie všeobecného vzorca (I) U-Q, kde U znamená skupinu absorbujúcu UV žiarenie a Q znamená skupinu, ktorá má najmenej jednu kvarternú amóniovú funkciu, sú výnimočne vhodné na ochranu keratínových vlákien, najmä ľudských vlasov, proti UV žiareniu.

- 7 (51) **A61K 7/16**
 (21) **148-2001**
 (22) 21.07.1999
 (31) 198 34 355.8
 (32) 30.07.1998
 (33) DE
 (71) HENKEL KOMMANDITGESELLSCHAFT AUF AKTIEN, Düsseldorf, DE;
 (72) Leinen Hans-Theo, Düsseldorf, DE; Wülknitz Peter, Leichlingen, DE; Jassoy Claudia, Düsseldorf, DE;
 (74) Majlingová Marta, Ing., Bratislava, SK;
 (86) PCT/EP99/05210
 (87) WO 00/06109
(54) Prostriedok starostlivosti o chrup s protizápalovým účinkom
 (57) Prostriedky starostlivosti o chrup s obsahom leštiacich prostriedkov, zlúčenín fluóru, zvlhčovadiel, spojív a vo vode nerozpustnej nekatiónovej baktericídnej zložky a vody obsahujú na zlepšenie protizápalových vlastností kombináciu pantenolu alebo soli kyseliny pantoténovej a retinolu alebo jeho derivátu. Výhodný je okrem toho obsah glycerofosfátu vápenatého. Ako baktericídna zložka je výhodne obsiahnutý triklozán v množstve od 0,01 do 0,3 % hmotn.

- 7 (51) **A61K 7/48, 31/05**
 (21) **378-2000**
 (22) 21.09.1998
 (31) 60/059 625
 (32) 23.09.1997
 (33) US
 (71) PFIZER PRODUCTS INC., Groton, CT, US;
 (72) Hu Lan, Dix Hills, NY, US;
 (74) Bušová Eva, JUDr., Bratislava, SK;
 (86) PCT/IB98/01451
 (87) WO 99/15148
(54) Deriváty rezorcínolu, farmaceutické kompozície na ich báze a spôsoby použitia týchto zlúčenín
 (57) Topická farmaceutická kompozícia zosvetľujúca kožu, topická farmaceutická kompozícia na inhibíciu tyrozinázy u ľudí a topická alebo transdermálna kompozícia na liečenie zápalových porúch obsahujú derivát rezorcínolu všeobecného vzorca (I) alebo jeho farmaceuticky vhodnú soľ v množ-

stve, ktoré je účinné pri zosvetľovaní kože alebo znižovaní jej pigmentácie, a farmaceuticky vhodný nosič.



(I)

- 7 (51) **A61K 9/00, 31/70**
 (21) **1370-2000**
 (22) 11.03.1999
 (31) MI98A000555
 (32) 19.03.1998
 (33) IT
 (71) AZIENDE CHIMICHE RIUNITE ANGELINI FRANCESCO A. C. R. A. F. S. p. A., Roma, IT;
 (72) Cavallo Giovanni, Ostia (Roma), IT; Campana Alberto, Roma, IT; Marchitto Leonardo, Cupra Marittima (Ascoli Piceno), IT; Pinza Mario, Corsico (Milano), IT;
 (74) Bezák Marián, Ing., Bratislava, SK;
 (86) PCT/EP99/01624
 (87) WO 99/47120
(54) Očný roztok obsahujúci glykogén
 (57) Očný roztok obsahuje sterilný vodný roztok glykogénového polysacharidu v množstve 0,1 až 12 % hmotn./objem, antioxidačný prípravok, prípravok na reguláciu izotonicity, konzervovaný prípravok vybraný zo skupiny pozostávajúcej z benzylalkónium chloridu, timerosalu, metylparabénov, etylparabénov, propyl a butylparabénov. Očný roztok má pH 5 až 8 a viskozita je 0,001 až 0,009 Pa . s.

- 7 (51) **A61K 9/20**
 (21) **1714-2000**
 (22) 13.05.1999
 (31) 9810181.9
 (32) 13.05.1998
 (33) GB
 (71) SMITHKLINE BEECHAM PLC, Brentford, Middlesex, GB;
 (72) Elder David Philip, Harlow, Essex, GB; Leonard Graham Stanley, Harlow, Essex, GB;
 (74) Majlingová Marta, Ing., Bratislava, SK;
 (86) PCT/GB99/01520
 (87) WO 99/58113
(54) Hydrochlorid paroxetínu vo forme inej než hemihydrát formulovaný do tabliet, spôsob výroby tabliet hydrochloridu paroxetínu a súprava zahrnujúca takéto tablety
 (57) Hydrochlorid paroxetínu vo forme inej než hemihydrát formulovaný do tabliet za podmienok, pri ktorých nedochádza k zistiteľnej konverzii na hemihydrát počas tabletovacieho spôsobu, spôsob výroby tabliet s obsahom hydrochloridu paroxetínu a súprava s ich obsahom.

- 7 (51) **A61K 9/48**
 (21) **1697-2000**
 (22) 13.05.1999
 (31) 9810180.1
 (32) 13.05.1998
 (33) GB
 (71) SMITHKLINE BEECHAM PLC, Brentford, Middlesex, GB;
 (72) Elder David Philip, Harlow, Essex, GB; Leonard Graham Stanley, Harlow, Essex, GB;
 (74) Majlingová Marta, Ing., Bratislava, SK;
 (86) PCT/GB99/01522
 (87) WO 99/58116
 (54) **Hydrochlorid paroxetínu vo forme inej než hemihydrát formulovaný do kapsúl, spôsob výroby kapsúl s obsahom hydrochloridu paroxetínu a súprava zahrnujúca takého kapsuly**
 (57) Hydrochlorid paroxetínu vo forme inej než hemihydrát, ktorý je formulovaný do kapsúl za podmienok, pri ktorých nedochádza k zistiteľnej konverzii na hemihydrát počas výrobného spôsobu, spôsob výroby kapsúl s obsahom hydrochloridu paroxetínu a súprava s ich obsahom.
-
- 7 (51) **A61K 9/50, 9/20**
 (21) **756-2000**
 (22) 19.11.1998
 (31) 97/14631
 (32) 21.11.1997
 (33) FR
 (71) LABORATORIES DES PRODUITS ETHIQUES ETHYPHARM, Houdan, FR;
 (72) Debregeas Patrice, Paris, FR; Leduc Gérard, Malesherbes, FR; Oury Pascal, Paris, FR; Suplie Pascal, Montaure, FR;
 (74) PATENTSERVIS BRATISLAVA, a. s., Bratislava, SK;
 (86) PCT/IB98/01911
 (87) WO 99/26608
 (54) **Sferoidy, zloženie a spôsob prípravy**
 (57) Sferoidy obsahujúce jednu alebo viac aktívnych látok, s výnimkou tiagabínu pozostávajú z jadra a/alebo vrstvy obalujúcej toto jadro, obsahujúce aspoň jednu termoplastickú inertnú substanciu na prenos liečebného prostriedku, ktorá je pri teplote 20 °C biela a polotuhá a ktorá má teplotu topenia medzi 25 až 100 °C, obalené pružným a tvarovateľným filmom, založenom na polymérnom materiáli, ktorého fázový prechod je menší ako 30 °C, ktorá zaisťuje ochranu alebo maskovanie chuti, alebo zmenu a kontrolu uvoľňovania aktívnej látky. Je opísaný aj spôsob prípravy sferoidov a farmaceutický prostriedok tieto sferoidy obsahujúci.
-
- 7 (51) **A61K 31/00**
 (21) **1626-2000**
 (22) 26.05.1999
 (31) 60/088 283
 (32) 05.06.1998
 (33) US
 (71) PHARMACIA & UPJOHN COMPANY, Kalamazoo, MI, US;
 (72) Ford Charles W., Portage, MI, US; Watts Jeffrey L., Portage, MI, US;
 (74) Guniš Jaroslav, Mgr., Bratislava, SK;
 (86) PCT/US99/10463
 (87) WO 99/62504
 (54) **Topická aplikácia oxazolidinónov na transdermálne podanie**
 (57) Použitie oxazolidinónov a ich farmaceuticky prijateľných solí na výrobu liečiva na liečenie netopických infekcií zo skupiny obsahujúcej ušné infekcie, infekcie kože a mäkkých tkanív, akné, zapálených rán, bakterií vhodný pre teplokrvné cicavce, ktoré zahŕňa topickú aplikáciu farmaceutických formulácií obsahujúcich transdermálne účinné množstvo oxazolidinónu.
-
- 7 (51) **A61K 31/00**
 (21) **1932-2000**
 (22) 19.04.2000
 (31) RM99A000248
 (32) 22.04.1999
 (33) IT
 (71) SIGMA-TAU HEALTHSCIENCE S. P. A., Pomezia, IT;
 (72) Cavazza Claudio, Roma, IT;
 (74) PATENTSERVIS BRATISLAVA, a. s., Bratislava, SK;
 (86) PCT/IT00/00158
 (87) WO 00/64426
 (54) **Kompozícia obsahujúca karnitín a inozitol-fosfát užitočná ako diétny doplnok alebo liečivo**
 (57) Kompozícia na prevenciu a/alebo liečbu kardiovaskulárnych a neurocerebrálnych porúch, foriem tkanivovej anoxie, deficitov svalovej energie, anomálií zápalového typu, zmien koagulácie krvi, ako je trombóza, a foriem tkanivového zmnženia tak, že môže mať formu diétného doplnku, diétného podporného prostriedku alebo vlastného lieku a zahŕňa ako charakterizujúce aktívne zložky propionyl-L-karnitín alebo jeho farmakologicky prijateľnú soľ a inozitol-fosfát, najmä inozitol-hexafosfát.
-
- 7 (51) **A61K 31/00**
 (21) **31-2001**
 (22) 09.07.1999
 (31) 09/113 893
 (32) 10.07.1998
 (33) US
 (71) NOVARTIS AG, Basel, CH;
 (72) De Gasparo Marc, Rossemaison, CH; Webb Randy Lee, Flemington, NJ, US;
 (74) Čechvalová Dagmar, Bratislava, SK;
 (86) PCT/EP99/04842
 (87) WO 00/02543
 (54) **Použitie kombinácie AT₁-antagonistu valsartanu a blokátora kalciového kanálika a kombinovaný farmaceutický prípravok**

(57) Opisuje sa kombinovaný farmaceutický prípravok na liečbu alebo prevenciu stavu alebo ochorenia vybraného zo skupiny obsahujúcej hypertenziu, (akútne a chronické) kongestívne srdcové zlyhanie, dysfunkciu ľavej komory a hypertrofickú kardiomyopatiu, infarkt myokardu a jeho následky, supraventrikulárne a ventrikulárne arytmie, predsieňovú fibriláciu alebo predsieňový flutter, aterosklerózu, angínu (či už stabilnú alebo nestabilnú), renálne zlyhanie (diabetické a nediabetické), zlyhanie srdca, srdcovú angínu, diabetes, hypertenziu u pacientov s NIDDM, sekundárny aldosteronizmus, primárny a sekundárny pľúcny hyperaldosteronizmus, primárnu a pľúcnu hypertenziu, stavy zlyhania obličiek, ako napríklad diabetickú nefropatiu, glomerulonefritídu, sklerodermiu, glomerulosklerózu, proteinúriu pri primárnom ochorení obličiek, a tiež renálnu vaskulárnu hypertenziu, diabetickú retinopatiu, liečenie ďalších vaskulárnych porúch, ako napríklad migrény, Raynaudovej choroby, luminálnej hyperplázie, kognitívnej dysfunkcie, ako napríklad Alzheimerovej choroby, a mozgovej mŕtvice, obsahujúce podávanie terapeuticky účinného množstva kombinácie i) AT₁-antagonistu valsartanu alebo jeho farmaceuticky prijateľnej soli a ii) blokátora kalciového kanálika alebo jeho farmaceuticky prijateľnej soli a farmaceuticky prijateľného nosiča cicavcovi, ktorý potrebuje túto liečbu.

- 7 (51) **A61K 31/20, 47/00, 47/24**
 (21) **708-2000**
 (22) 18.11.1998
 (31) 197 53 044.3, 60/074 850, 198 08 086.7
 (32) 19.11.1997, 12.02.1998, 20.02.1998
 (33) DE, US, DE
 (71) SCHERING AKTIENGESELLSCHAFT, Berlin, DE;
 (72) Franke Patrick, Berlin, DE; Günther Clemens, Berlin, DE; Riedl Jutta, Inzlingen, DE;
 (74) Hörmannová Zuzana, Ing., Bratislava, SK;
 (86) PCT/EP98/07370
 (87) WO 99/25332
 (54) **Prípravok s kyselinou azelainovou**
 (57) Prípravok obsahuje kyselinu azelainovú ako účinnú látku, triacylglyceridy, propylénglykol a polysorbáty vo vodnej fáze zahŕňajúcej vodu a soli, ako ďalšie prísady obsahuje kyselinu polyakrylovú a sójový lecitín a je vo forme hydrogélu.

- 7 (51) **A61K 31/205, 35/72, A61P 9/10**
 (21) **1885-2000**
 (22) 07.04.2000
 (31) RM99A000230
 (32) 16.04.1999
 (33) IT
 (71) SIGMA-TAU HEALTHSCIENCE S. P. A., Pomezia, IT;
 (72) Cavazza Claudio, Roma, IT;
 (74) PATENTSERVIS BRATISLAVA, a. s., Bratislava, SK;

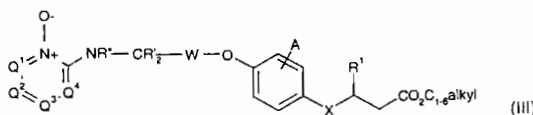
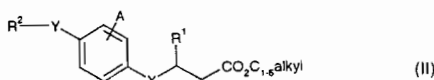
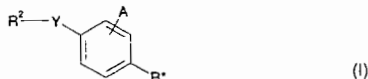
- (86) PCT/IT00/00129
 (87) WO 00/62773
 (54) **Kompozícia obsahujúca karnitín a glutatión užitočná na zvýšenie absorpcie glutatiónu a synergiu ich účinkov**
 (57) Kompozícia na zvýšenie absorpcie glutatiónu a synergiu jeho účinkov v závislosti od stavu užívateľa, ktorá môže mať formu diétného doplnku, dietetickej podpornej látky alebo vlastného lieku, ktorá zahŕňa aktívne zložky: a) propionyl-karnitín alebo jeho farmakologicky prijateľnú soľ; b) glutatión alebo glutatión obsahujúci kvasinky; c) glutatión bez kvasiniek, ak zložka b) je zložená z glutatiónu.

- 7 (51) **A61K 31/355**
 (21) **35-2001**
 (22) 05.07.1999
 (31) MI98A001586
 (32) 10.07.1998
 (33) IT
 (71) Panin Giorgio, Rovigo, IT;
 (72) Panin Giorgio, Rovigo, IT; Annunziata Eleonora, Padova, IT;
 (74) Holoubková Mária, Ing., Bratislava, SK;
 (86) PCT/IB99/01238
 (87) WO 00/02554
 (54) **Vitamín E a jeho estery na použitie pri miestnom liečení patologických stavov sliznice**
 (57) Vitamín E a jeho estery, najmä acetylát vitamínu E, sa používajú na výrobu lieku na miestne liečenie patologických stavov sliznice, ako je suchosť ústnej sliznice, suchosť a svrbenie vaginálnej, rektálnej, nosovej a očnej sliznice, aftózných vredov, stomatitídy, glositídy, keratokonjunktivitídy, keratitídy, keratalgie, rohovkových vredov, rohovkovej deepitelizácie, chrastovitej nádchy, nosovej vestibulitídy, epistaxu, atrofickej vaginitídy, cervikálneho ektropia, folikulárnej vulvitídy, erytematóznej vulvitídy, vulvitídy zo žiarenia, herpesu genitálií.

- 7 (51) **A61K 31/44, 31/505, C07D 213/75, 239/42, 401/12, 409/12, 413/12**
 (21) **1329-2000**
 (22) 10.03.1999
 (31) 60/077 610, 60/096 063
 (32) 10.03.1998, 11.08.1998
 (33) US, US
 (71) SMITHKLINE BEECHAM CORPORATION, Philadelphia, PA, US;
 (72) Miller William H., Schwenksville, PA, US; Gleason John G., Downigtown, PA, US; Heerding Dirk, Malvern, PA, US; Samanen James M., Phoenixville, PA, US; Uzinskas Irene N., Villanova, PA, US; Manley Peter J., Phoenixville, PA, US;
 (74) Majlingová Marta, Ing., Bratislava, SK;
 (86) PCT/US99/05232
 (87) WO 99/45927

(54) **Antagonisty vitronektínového receptora, spôsob ich výroby, farmaceutický prostriedok s ich obsahom, ich použitie a medziprodukty**

(57) Antagonisty vitronektínového receptora všeobecného vzorca (I), kde substituenty sú určené v patentových nárokoch, spôsob ich výroby, farmaceutický prostriedok s ich obsahom, ich použitie na liečenie zápalových, rakovinových a kardiovaskulárnych ochorení, ako sú ateroskleróza a restenóza, a chorôb, pri ktorých je faktorom kostná resorpcia, ako je osteoporóza, a medziprodukty všeobecných vzorcov (II) a (III) vhodné na ich výrobu.



7 (51) **A61K 31/445**

(21) **1484-2000**

(22) 30.03.1999

(31) 0501/98

(32) 07.04.1998

(33) DK

(71) H. LUNDBECK A/S, Valby-Copenhagen, DK;

(72) Sanchez Connie, Glostrup, DK; Hogg Sandra, Frederiksberg, DK; Jessa Maria, Warsawa, PL;

(74) Majlingová Marta, Ing., Bratislava, SK;

(86) PCT/DK99/00190

(87) WO 99/51229

(54) **Použitie 1'-{4-[1-(4-fluórfenyl)-1H-indol-3-yl]-1-butyl}-spiro[izobenzo-furán-1(3H),4'-piperidín]u na liečbu záchvatov paniky**

(57) 1'-{4-[1-(4-Fluórfenyl)-1H-indol-3-yl]-1-butyl}-spiro[izobenzo-furán-1(3H),4'-piperidín] je účinnou látkou v prediktívnych modeloch účinkov na záchvaty paniky a je užitočný na prípravu lieku na liečbu ochorení spojených so záchvatmi paniky.

7 (51) **A61K 31/445, 31/70**

(21) **1544-2000**

(22) 14.04.1999

(31) RM98A000238

(32) 17.04.1998

(33) IT

(71) SIGMA-TAU HEALTHSCIENCE S. P. A., Poomezia, IT;

(72) Cavazza Claudio, Roma, IT;

(74) PATENTSERVIS BRATISLAVA, a. s., Bratislava, SK;

(86) PCT/IT99/00088

(87) WO 99/53921

(54) **Kompozícia obsahujúca L-karnitín alebo alkanoyl-L-karnitín a nikotínamid adenín dinukleotid a/alebo nikotínamid adenín dinukleotid fosfát**

(57) Kompozícia, ktorá je opísaná, zahŕňa L-karnitín alebo alkanoyl L-karnitín, alebo ich farmakologicky prijateľnú soľ a nikotínamid adenín dinukleotid a/alebo nikotínamid adenín dinukleotid fosfát, užitočný ako diétny doplnok pre jednotlivcov vykonávajúcich náročné fyzické cvičenia alebo astenické osoby a ako liek na liečenie chronickej vyčerpanosti a Parkinsonovej choroby.

7 (51) **A61K 31/445**

(21) **1905-2000**

(22) 10.06.1999

(31) 60/089 224, 60/122 275

(32) 15.06.1998, 01.03.1999

(33) US, US

(71) SEPRACOR, INC., Marlborough, MA, US;

(72) Rubin Paul D., Sudbury, MA, US; Barberich Timothy J., Concord, MA, US;

(74) Majlingová Marta, Ing., Bratislava, SK;

(86) PCT/US99/13099

(87) WO 99/65571

(54) **Použitie (+)norcisapridu alebo jeho farmaceuticky prijateľnej soli, v podstate bez jeho (-)stereoizoméru na liečenie apnoe, bulímie a iných porúch**

(57) Použitie (+)norcisapridu alebo jeho farmaceuticky prijateľnej soli, v podstate bez jeho (-)stereoizoméru na výrobu liečiva na prevenciu alebo liečenie apnoe, apnoických porúch, bulímie nervosa, syndrómu dráždivého čreva, inkontinencie moču, bradykardie, bradyarytmie, synkopy a iných porúch.

7 (51) **A61K 31/47, C07D 498/04**

(21) **1499-2000**

(22) 07.04.1999

(31) 60/081 088

(32) 08.04.1998

(33) US

(71) Eli Lilly and Company, Indianapolis, IN, US;

(72) Gruber Joseph Michael, Brownsburg, IN, US;

Norman Bryan Hurst, Indianapolis, IN, US;

Hollinshead Sean Patrick, Durham, NC, US; Wil-

son Joseph Wendell, Durham, NC, US;

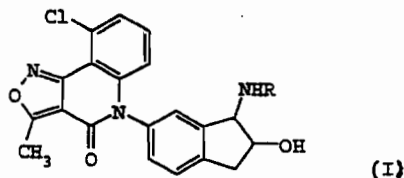
(74) Bezák Marián, Ing., Bratislava, SK;

(86) PCT/US99/07615

(87) WO 99/51236

(54) **Spôsob inhibície MRPI**

(57) Zlúčenina vzorca (I), ktorá je použiteľná na inhibíciu rezistentných nádorov, pri ktorých je rezistencia spôsobená čiastočne alebo úplne MRP1.



- 7 (51) **A61K 31/535**
 (21) **1449-2000**
 (22) 02.04.1999
 (31) 60/081 231
 (32) 09.04.1998
 (33) US
 (71) PHARMACIA & UPJOHN COMPANY, Kalamazoo, MI, US;
 (72) Hassan Fred, Bridgewater, NJ, US; McCall John Michael, Kalamazoo, MI, US; Taylor Duncan Paul, Kalamazoo, MI, US; Von Voigtlander Philip F., Plainwell, MI, US; Wong Erik Ho Fong, Portage, MI, US;
 (74) Guniš Jaroslav, Mgr., Bratislava, SK;
 (86) PCT/US99/04289
 (87) WO 99/52531
(54) Použitie 2-(α -(2-etoxyfenoxy)benzyl)-morfolínu
 (57) Použitie 2-(α -(2-etoxyfenoxy)benzyl)-morfolínu, jeho derivátov a/alebo ich farmaceuticky prijateľných solí ako aktívnej látky pri výrobe lieku na liečenie alebo stupňovanie liečenia návykovej poruchy, porúch z užívania psychoaktívnych látok, porúch z intoxikácie, poruchy vdychovania, návyku na alkohol, návyku na tabak a/alebo na nikotín a syndrómu deficitu pozornosti s hyperaktivitou a na liečbu akýchkoľvek symptómov porúch.

- 7 (51) **A61K 31/535, C07D 413/12**
 (21) **1633-2000**
 (22) 20.04.1999
 (31) 60/083 873
 (32) 01.05.1998
 (33) US
 (71) Eli Lilly and Company, Indianapolis, IN, US;
 (72) Denney Michael Lyle, Franklin, IN, US; Morin John Michael Jr., Brownsburg, IN, US; Sall Daniel Jon, Indianapolis, IN, US; Sawyer Jason Scott, Indianapolis, IN, US;
 (74) Bezák Marián, Ing., Bratislava, SK;
 (86) PCT/US99/08538
(54) Ester ako inhibítor sPLA₂
 (57) Zlúčenina N-morfolinoetylster [(3-(2-amino-1,2-dioxoetyl)-2-metyl-1-(fenylmetyl)-1H-indol-4-yl)oxy]octovej kyseliny a jej použitie ako indolového inhibítora sPLA₂.

- 7 (51) **A61K 31/70**
 (21) **940-99**
 (22) 13.01.1998
 (31) 60/036 094, 60/028 586, 60/043 974, 60/055 487
 (32) 14.01.1997, 23.04.1997, 23.04.1997, 12.08.1997
 (33) US, US, US, US

- (71) ICN PHARMACEUTICALS, INC., Costa Mesa, CA, US;
 (72) Tam Robert, Costa Mesa, CA, US; Wang Guangyi, Irvine, CA, US; Averett Devron, Irvine, CA, US; Ramasamy Kandasamy, Laguna Hills, CA, US;
 (74) PATENTSERVIS BRATISLAVA, a. s., Bratislava, SK;
 (86) PCT/US98/00634
 (87) WO 98/30223
(54) Spôsob zníženia dávkovania liečiva
 (57) Nukleozidy a iné zlúčeniny selektívne menia pri liečení choroby Th1 a Th2 odpovede relatívne proti sebe navzájom. Z jedného hľadiska prihlášky vynálezu podávanie nukleozidov alebo inej zlúčeniny obmedzuje dávku, v ktorej je podávaný hlavný liek. Z iného hľadiska vynálezu sa nezvyčajne prejavuje zvyšujúca sa odpoveď v jednej skupine cytokínov, ktorá je liečená podávaním nukleozidov alebo inej zlúčeniny, ktorá zvyšuje odpoveď v ďalšej skupine cytokínov. Z ďalšieho pohľadu prihlášky vynálezu je pacient liečený preventívne podávaním nukleozidov alebo inej zlúčeniny, ktorá selektívne obmedzuje Th1 aktivitu bez významného obmedzenia Th2 aktivity. Podľa prihlášky vynálezu je tiež nukleozid alebo iná zlúčenina podávaná pacientom v dávke, ktorá obmedzuje zásobu GTP pacienta tak, že obmedzuje selektívne buď Th1 alebo Th2 odpoveď. Na dosiahnutie výsledku je potrebná čiastočná kontrola podávania dávky.

- 7 (51) **A61K 31/715, 31/295, 47/48, C08B 37/00**
 (21) **1943-2000**
 (22) 29.07.1999
 (31) PA 1998 01526
 (32) 20.11.1998
 (33) DK
 (71) PHARMACOSMOS HOLDING A/S, Roskilde, DK;
 (72) Andreasen Hans Berg, Viby Sjælland, DK; Christensen Lars, Roskilde, DK;
 (74) Majlingová Marta, Ing., Bratislava, SK;
 (86) PCT/DK99/00425
 (87) WO 00/30657
(54) Spôsob výroby železo-dextránovej zlúčeniny, farmaceutický prostriedok s jej obsahom a jej použitie
 (57) V spôsobe výroby železo-dextránových zlúčenín na použitie pri parenterálnom liečení nedostatku železa u ľudí alebo zvierat sa stabilná zlúčenina s požadovanou relatívne nízkou molekulovou hmotnosťou získa pomocou použitia najprv hydrogenácie a potom oxidácie, čím sa konvertujú redukujúce koncové skupiny na dextránovej molekule pred reakciou so železom. Pomocou zmeny pomeru hydrogenovaných skupín k oxygenovaným skupinám sa môže meniť stredná molekulová hmotnosť výslednej železo-dextránovej zlúčeniny.

- 7 (51) **A61K 33/14**
 (21) **173-2001**
 (22) 03.08.1999
 (31) 98/10043, 60/096 318
 (32) 05.08.1998, 12.08.1998
 (33) FR, US
 (71) AVENTIS PHARMA S. A., Antony, FR;
 (72) Toutain Hervé, Velizy - Villacoublay, FR; Guffroy Magali, Maisons - Alfort, FR;
 (74) Čechvalová Dagmar, Bratislava, SK;
 (86) PCT/FR99/01916
 (87) WO 00/07605
 (54) **Použitie derivátov kamptotecínu so zníženou gastrointestinálnou toxicitou**
 (57) Použitie derivátov kamptotecínu na prípravu liečiv určených na liečenie rakovín gastrointestinálneho traktu vyvolávajúcich menšie sekundárne intestinálne účinky. V priebehu podania uvedeného liečiva alebo pred podaním uvedeného liečiva a v priebehu podania uvedeného liečiva sa podá roztok chloridu sodného.
-
- 7 (51) **A61K 35/78, C11B 9/02**
 (21) **867-88**
 (22) 11.02.1988
 (31) P 37 04 519.9
 (32) 13.02.1987
 (33) DE
 (71) Carle Reinhold, Dr., Rödermark, DE;
 (72) Carle Reinhold, Dr., Rödermark, DE; Isaac Otto, Dr., Hanau, DE;
 (74) Bušová Eva, JUDr., Bratislava, SK;
 (54) **Spôsob výroby harmančekovej silice s celkovým obsahom prírodných cis- a trans-spiroéterov spolu aspoň 1 % hmotn.**
 (57) Spôsob výroby harmančekovej silice s celkovým obsahom prírodných cis- a trans-spiroéterov spolu aspoň 1 % hmotn. spočíva v tom, že sa čerstvý harmanček alebo extrakčné zvyšky z extrakcie harmančeka podrobia destilácii vodnou parou alebo destilácii vodou. Destilácia vodou sa uskutočňuje pri hodnote pH od 4 do 8, prípadne za pridaania redukujúcich látok.
-
- 7 (51) **A61K 38/05, 31/54, 31/535, 31/495, 31/42**
 (21) **1625-2000**
 (22) 13.05.1999
 (31) 09/081 164
 (32) 18.05.1998
 (33) US
 (71) PHARMACIA & UPJOHN COMPANY, Kalamazoo, MI, US;
 (72) Bohanon Michael John, Gobles, MI, US;
 (74) Guniš Jaroslav, Mgr., Bratislava, SK;
 (86) PCT/US99/07038
 (87) WO 99/59616
 (54) **Použitie oxazolidinónových antibakteriálnych látok a derivátov arginínu a farmaceutická kompozícia**
-
- (57) Je opísané použitie oxazolidinónových antibakteriálnych látok a derivátov arginínu a farmaceutických kompozícií na zvýšenie účinnosti proti gram-negatívnym organizmom.
-
- 7 (51) **A61K 38/05, C07D 211/14, 265/28**
 (21) **1673-2000**
 (22) 30.04.1999
 (31) 60/084 320
 (32) 05.05.1998
 (33) US
 (71) WARNER-LAMBERT COMPANY, Morris Plains, NJ, US; BASF AKTIENGESELLSCHAFT, Ludwigshafen, DE;
 (72) Caprathe Bradley William, Livonia, MI, US; Gilmore John Lodge, Wilmington, DE, US; Harter William Glen, Chelsea, MI, US; Hays Sheryl Jeanne, Paris, FR; Knapp Kristen Michele, Ypsilanti, MI, US; Kostlan Catherine Rose, Saline, MI, US; Lunney Elizabeth Ann, Ann Arbor, MI, US; Para Kimberly Suzanne, Ann Arbor, MI, US; Galatsis Paul, Ann Arbor, MI, US; Thomas Anthony Jerome, Ann Arbor, MI, US;
 (74) ROTT, RŮŽIČKA & GUTTMANN, v. o. s., Bratislava, SK;
 (86) PCT/US99/09463
 (87) WO 99/56765
 (54) **Sukcínamidové inhibítory konverzného enzýmu interleukínu-1 β**
 (57) Sú opísané zlúčeniny všeobecného vzorca (I), farmaceutické kompozície obsahujúce zlúčeniny všeobecného vzorca (I) a spôsoby liečby mŕtvice; zápalových ochorení, ako je reumatoidná artritída alebo zápalové ochorenie čriev; septického šoku; reperfúzneho poškodenia; Alzheimerovej choroby; shigellózy a roztrúsenej sklerózy.
- (I)
-
- 7 (51) **A61K 38/13**
 (21) **1814-2000**
 (22) 31.05.1999
 (31) 9811854.0
 (32) 02.06.1998
 (33) GB
 (71) NOVARTIS AG, Basel, CH;
 (72) Hiestand Peter, Allschwil, CH;
 (74) Čechvalová Dagmar, Bratislava, SK;
 (86) PCT/EP99/03770
 (87) WO 99/62540
 (54) **Použitie cyklosporínov na liečenie zápalových autoimunitných ochorení**
 (57) Opisujú sa neimunosupresívne cyklosporíny viažuce cyklofilín, najmä [Melle]⁴-Ciclosporin, ich použitie na liečenie a prevenciu zápalových autoimunitných ochorení, ako je reumatoidná artritída.

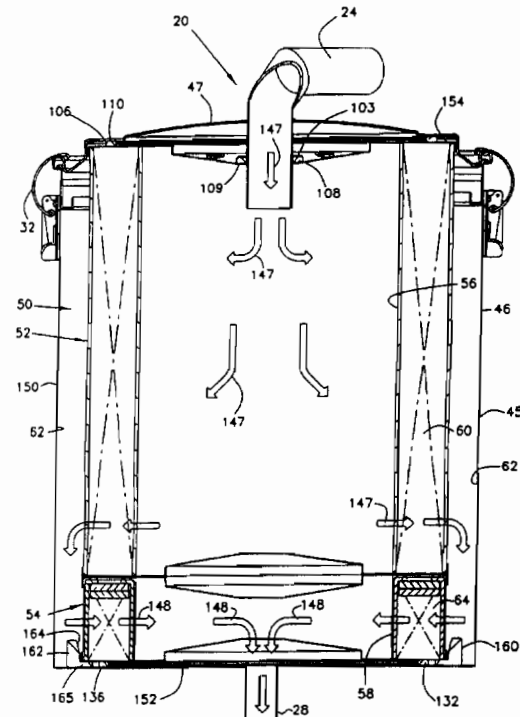
- 7 (51) **A61K 39/395**
 (21) **1657-99**
 (22) 02.12.1999
 (71) Imuna, š. p., Šarišské Michaľany, SK;
 (72) Štepánek Ivan, Ing., CSc., Šarišské Michaľany, SK;
(54) Príprava intravenózneho imunoglobulínu
 (57) Pasta frakcie II sa suspenduje v apyrogénnej vode. Aktuálna acidita suspendového imunoglobulínu sa upraví na pH 5,0 až 6,0. Počas miešania sa precipitujú balastné bielkoviny chloroformom. Precipitát sa oddeľuje v prietokovej centrifúge. Supernatant sa vyčíri filtráciou. Prefiltrovaný roztok sa zbavuje nízkomolekulárných látok ultrafiltráciou. V zahustenom roztoku imunoglobulínov sa upraví izotonicita chloridom sodným a roztok sa inkubuje pri teplote +10 °C až +35 °C 1 až 30 dní. Pred aseptickým rozplňovaním sa pridá maltóza. Roztok sa sterilizuje filtráciou. Na konečnú liekovú formu sa upravuje lyofilizáciou.

- 7 (51) **A61K 39/395**
 (21) **1658-99**
 (22) 02.12.1999
 (71) Imuna, š. p., Šarišské Michaľany, SK;
 (72) Štepánek Ivan, Ing., CSc., Šarišské Michaľany, SK;
(54) Príprava ľudského imunoglobulínu s histamínom
 (57) Imunoglobulínová frakcia ľudskej plazmy s prímiesou dichloridu histamínu, stabilizovaná chloridom sodným a maltózou. Na konečnú liekovú formu upravená lyofilizáciou.

Trieda B

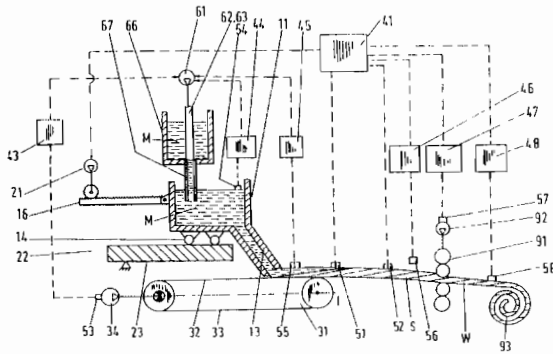
- 7 (51) **B01D 46/24, 53/04**
 (21) **1852-2000**
 (22) 20.05.1999
 (31) 09/090 291
 (32) 04.06.1998
 (33) US
 (71) DONALDSON COMPANY, INC., Minneapolis, MN, US;
 (72) Keller Scott A., Savage, MN, US; Schneider Kirk A., Eden Prairie, MN, US; Carey Todd G., Farmington, MN, US; Ferris David G., Mahtomedi, MN, US;
 (74) Mešková Viera, Ing., Bratislava, SK;
 (86) PCT/US99/11118
 (87) WO 99/62618
(54) Zostava filtračných prvkov, zariadenie na čistenie vzduchu a spôsob jeho údržby
 (57) Usporiadanie zariadenia na čistenie vzduchu využiteľného na čistenie vzduchu pri ablačných tepelných zobrazovacích spôsoboch zahriatia plášť (45) a snímateľnú a vymeniteľnú zostavu prvkov (50). Plášť má vnútrajšok, vstupné potrubie (24) a výstupné potrubie (28). Zostava prvkov sa skladá z prvého (52) a druhého (54) filtračného prvku,

ktoré sú axiálne usporiadané a navzájom spojené v stĺpcovej konfigurácii. Prvý filtračný prvok obsahuje filtračnú náplň (60) na filtrovanie korpuskulárneho materiálu. Druhý filtračný prvok obsahuje náplň (64) na filtrovanie škodlivých plynov, ako je formaldehyd. Počas prevádzky dúchadlo usmerňuje prúd vzduchu cez vstupné potrubie do vnútrajška prvého prvku, cez náplň média prvého prvku, cez náplň média druhého prvku do vnútrajška druhého prvku a von cez výstupné potrubie plášťa. Rovnako sú opísané spôsoby filtrovania a výmeny zostavy prvkov.



- 7 (51) **B22D 11/06**
 (21) **1754-2000**
 (22) 19.03.1999
 (31) 198 23 440.6
 (32) 19.05.1998
 (33) DE
 (71) SMS DEMAG AG, Düsseldorf, DE;
 (72) Urlaub Ulrich, Moers, DE;
 (74) Hörmannová Zuzana, Ing., Bratislava, SK;
 (86) PCT/DE99/00891
 (87) WO 99/59750
(54) Spôsob a zariadenie na odlievanie kovu na rozmery blízke finálnym
 (57) Pri spôsobe odlievania pravouhlých predliatkov z kovu, najmä z ocele, na rozmery blízke finálnym a následného *in-line* valcovania predliatku pomocou napájacieho zásobníka. Prostredníctvom jeho výstupnej dýzy sa tekutý kov ukladá na hornú vetvu dopravníkového pásu, na ktorom tuhne a vedie sa na tvárnenie na valcovaciu stolicu. Pred začiatkom odlievania sa hrubo prednastaví miesto tekutého kovu na dopravníkový pás a prednastaví sa dopravná rýchlosť dopravníkového

ho pásu v závislosti od požadovanej hrúbky valcovania a valcovacej stolice. Počas odlievania sa zisťuje poloha pretuhnutia kovového predliatku nachádzajúceho sa na dopravníkovom páse a zisťuje sa teplota materiálu v oblasti valcovacej stolice. Poloha pretuhnutia a teplota valcovaného materiálu sa použijú ako regulačné veličiny na aktuálnu polohu miesta ukladania tekutého kovu opúšťajúceho napájací zásobník na dopravníkový pás.



7 (51) B23K 9/08

(21) 551-99

(22) 23.04.1999

(71) Országh Peter, RNDr., CSc., Bratislava, SK;

(72) Országh Peter, RNDr., CSc., Bratislava, SK;

(54) **Spôsob riadenia oblúkového zvaracieho procesu s odtavujúcou sa elektródou v plynovej ochrane s cieľom znížiť rozstrek kovu**

(57) Riadenie oblúkového zvaracieho procesu s odtavujúcou sa elektródou v plynovej ochrane sa uskutočňuje s cieľom znížiť rozstrek kovu, najmä pri zvaraní v plynovej ochrane CO₂, zmesiach CO₂+Ar a Ar na nízkych parametroch, keď dochádza ku skratovému prenosu kovu. Podstata riešenia spočíva v tom, že vo fáze skratu sa monitoruje elektrický odpor zvaracieho obvodu alebo jeho časti s kvapalným mostíkom a vo vhodnom momente pred koncom skratu sa zníži veľkosť zvaracieho prúdu tak, aby sa zamedzilo explozív-nému prasknutiu kvapalného mostíka medzi elektródou a základným materiálom. Vhodný moment zníženia zvaracieho prúdu sa určuje z priebehu zvaracieho odporu splnením komparačnej podmienky.

7 (51) B23K 20/12

(21) 1713-2000

(22) 19.04.1999

(31) 9808607.7

(32) 22.04.1998

(33) GB

(71) THE WELDING INSTITUTE, Abington, Cambridge, GB; SVENSK KÄRNBRÄNSLEHANTERING AB, Stockholm, SE;

(72) Hedman Tommy, Täby, SE; Andersson Claes-Göran, Nykvarn, SE; Fielding Peter Bernard, Great Sampford, Saffron Walden, Essex, GB; Nicholas Edward David, Haverhill, Suffolk, GB;

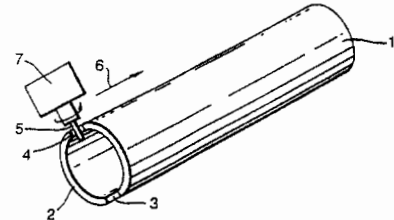
(74) Guniš Jaroslav, Mgr., Bratislava, SK;

(86) PCT/GB99/01194

(87) WO 99/54081

(54) **Puzdro odolné proti korózii a spôsob jeho výroby**

(57) Spôsob výroby puzdra odolného proti korózii na kontajner na rádioaktívny odpad, pričom tento spôsob zahŕňa zváranie aspoň dvoch častí (1, 2) z medi alebo zliatiny medi stir trením.



7 (51) B23K 37/00

(21) 517-2000

(22) 07.04.2000

(31) 199 20 183.8

(32) 03.05.1999

(33) DE

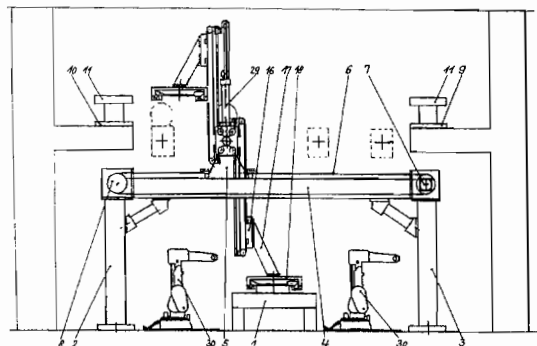
(71) Krupp Drauz Ingenieurbetrieb GmbH, Hohenstein-Ernstthal, DE;

(72) Rohland Jörg, Chemnitz, DE; Bünning Klaus, Chemnitz, DE; Schneider Stefan, Glauchau, DE;

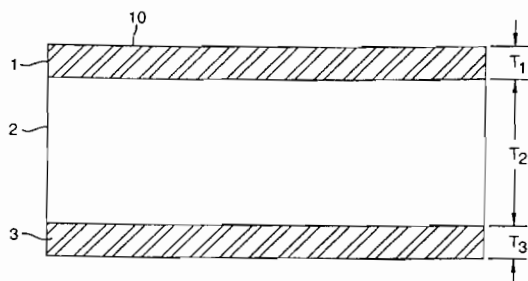
(74) PATENTSERVIS BRATISLAVA, a. s., Bratislava, SK;

(54) **Prepravné zariadenie zvaracích prípravkov**

(57) Prepravné zariadenie zvaracieho prípravku rúrkovej konštrukcie na zváranie častí karosérií áut, najmä podlahových častí s visutými traťami, je určené na prísun a odsun zvaraných dielcov. Prepravné zariadenie má znížiť počet pohyblivých stavebných častí a ich pohonov a zvýšiť produktivitu práce. Riešenie je charakteristické dvoma visutými dopravnými traťami usporiadanými medzi vodiacimi portálmi obsluhujúcimi upínacie zariadenie a nesúcimi pojazdný výložník. Na oboch stranách výložníka sú uložené zvisle pojazdné hlavné sane, nesúce na boku pojazdné drapákové sane. Pohony hlavných a drapákových saní majú ozubené remene, sú uložené na výložníku a umožňujú zdvojnásobenie zdvíhacej rýchlosti. Ďalej sú realizované zariadenia na vyrovnávanie hmotnosti.

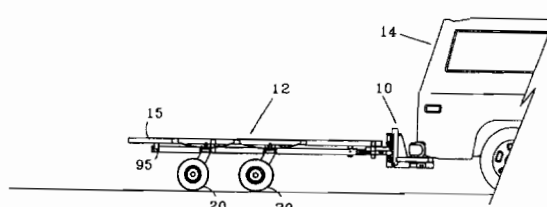


- 7 (51) **B32B 15/08, 7/02, B63B 3/68**
 (21) 1665-2000
 (22) 06.05.1999
 (31) 09/075 108
 (32) 08.05.1998
 (33) US
 (71) FERN INVESTMENTS LIMITED, St. Helier, Jersey, GB;
 (72) Kennedy Stephen J., Ottawa, Ontario, CA;
 (74) PATENTSERVIS BRATISLAVA, a. s., Bratislava, SK;
 (86) PCT/GB99/01416
 (87) WO 99/58333
(54) Kompozitný štruktúrny laminát
 (57) Kompozitný štruktúrny laminát zahŕňa dve vonkajšie kovové, napr. oceľové vrstvy, a prostredné elastomérové vnútro, napr. nepenový polyuretán. Elastomér má modul pružnosti väčší než asi 250 MPa a pevnosť v ťahu a tlaku aspoň 20 MPa. Pevnosť spoja medzi kovom a elastomérom je aspoň 3 Mpa. Kompozitný štruktúrny laminátový prvok pôsobí pri zaťažení ako jeden člen, prechýbajúci sa pri zaťažení globálne, nie asymetricky.

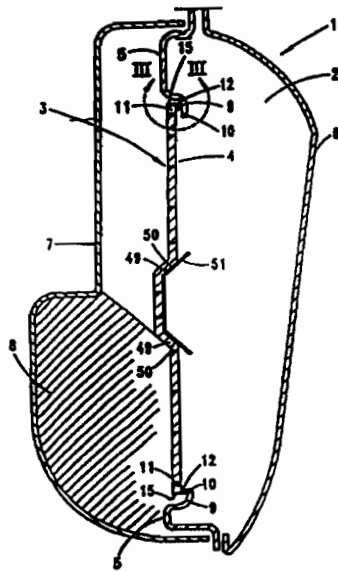


- 7 (51) **B44C 5/04, D21H 27/28**
 (21) 1401-2000
 (22) 26.01.1999
 (71) KRONOSPAN TECHNICAL COMPANY LTD., Nikosia, Cyprus, CY;
 (72) Döhring Dieter, Lampertswalde, DE; Ott Anton, Lampertswalde, DE;
 (74) Bušová Eva, JUDr., Bratislava, SK;
 (86) PCT/EP99/00606
 (87) WO 00/44576
(54) Spôsob výroby laminátových povlakov a laminátový povlak
 (57) Pri spôsobe výroby laminátových povlakov, najmä na podlahové dosky, ktoré obsahujú dekoratívny papier impregnovaný aminoživicou a sú vybavené na ňom umiestnenou oderuvzdornou krycou vrstvou s jemnozrnným oxidom hlinitým (korundom), sa oxid hlinitý vo forme častíc rozprestrie pred sušením na ešte vlhký impregnovaný dekoratívny papier. Takto upravený dekoratívny papier sa potom preduší, prípadne predkondenzuje. Po predušení sa na predupravený dekoratívny papier naniesie krycia vrstva z vlákňitého materiálu obsahujúceho melamínovú živicu a nakoniec sa tento celok usuší.

- 7 (51) **B60D 1/14**
 (21) 268-2000
 (22) 14.07.1998
 (31) 08/900 740
 (32) 26.07.1997
 (33) US
 (71) Ross Louis J., Cheboygan, MI, US;
 (72) Ross Louis J., Cheboygan, MI, US;
 (74) ROTT, RŮŽIČKA & GUTTMANN, v. o. s., Bratislava, SK;
 (86) PCT/US98/14417
 (87) WO 99/04990
(54) Súprava privesu a závesu
 (57) Zostava privesu a závesu zahŕňajúca prives, ktorý má upevňovací člen a zachytávač závesu upevnený k motorovému vozidlu na zachytenie upevňovacieho člena. Zostava privesu a závesu tiež obsahuje viacero valčekov pripojených k jednému z uvedených, privesu alebo motorovému vozidlu a viacero nárazníkov pripojených k druhému z uvedených, privesu alebo motorovému vozidlu tak, aby bolo uvedeným valčekom a uvedeným nárazníkom umožnené, aby k sebe priliehali, keď je uvedený upevňovací člen uložený do uvedeného zachytávača závesu.



- 7 (51) **B60J 5/04, B60R 13/02**
 (21) 1149-2000
 (22) 05.02.1999
 (31) 198 04 781.9
 (32) 06.02.1998
 (33) DE
 (71) Ilbruck Automotive International GmbH, Leverkusen, DE;
 (72) Brück Eduard, Leverkusen, DE;
 (74) ROTT, RŮŽIČKA & GUTTMANN, v. o. s., Bratislava, SK;
 (86) PCT/EP99/00750
 (87) WO 99/39931
(54) Vnútorňý dverový prvok
 (57) Vnútorňý dverový prvok (3) dverí (1) motorového vozidla na umiestnenie medzi vonkajšou stranou dverí (1) a vnútornou výplňou (7), s umiestneným tesniacim telesom (12) na jeho okraji, je vyrobený metódou vstrekovacieho liatia peny.



7 (51) **B60K 0/00**

(21) 1478-99

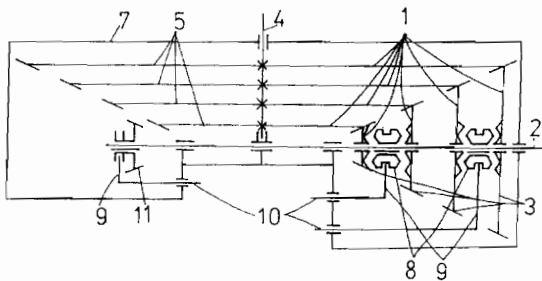
(22) 27.10.1999

(71) Štefan Peter, Ing., Levice, SK;

(72) Štefan Peter, Ing., Levice, SK;

(54) **Prevodovka**

(57) Prevodovka s kuželovými ozubeniami pozostáva z dvoch sústav prevodových kolies (1). Sústava pastorkov (3) je na vstupnom hriadeľi (2) uložená voľne otočne. Sústava tanierových kolies (5) je s výstupným hriadeľom (4) pevne spojená. Hriadele (2, 4) sú proti sebe rôznobežné alebo mimobežné. Ozubenie obidvoch sústav (3, 5) je v stálom zábere. Radiaci mechanizmus, cez ťahadlá (10) vidličky (9) a zubové spojky (8), umožňuje uviesť jeden pastorkov do záberu. Opačný chod výstupného hriadeľa (4) zabezpečuje prvok (11), uložený oproti sústave pastorkov (3) na vstupný hriadeľ (2). Radiaci mechanizmus, cez vidličku (9) a ťahadlo (10), ho radi do záberu s tanierovým kolesom sústavy tanierových kolies (5).



7 (51) **B60N 2/00**

(21) 1019-99

(22) 28.07.1999

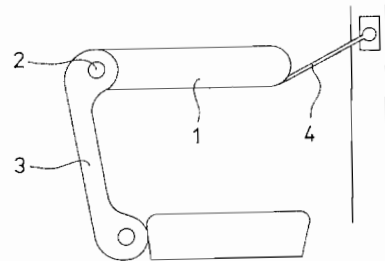
(71) Wagner Tomáš, Bratislava, SK;

(72) Wagner Boris, Bratislava, SK;

(74) Kováčik Štefan, Ing., Bratislava, SK;

(54) **Výklopná opierka zadného automobilového sedadla**

(57) Je to dvojdielna opierka klasického sedadla pozostávajúca z prednej výklopnej časti (1), ktorá je pomocou výklopného ústrojenstva (2) spojená so zadnou opornou časťou (3). Predná výklopná časť (1) a zadná oporná časť (3) priliehajú k sebe a tvoria tak kompaktný celok. Výklopné ústrojenstvo (2) sa nachádza v hornej časti prednej výklopnej časti (1) a v hornej časti zadnej opornej časti (3).



7 (51) **B60R 25/00, G08B 25/00**

(21) 1266-2000

(22) 22.08.2000

(31) PV3166-99

(32) 07.09.1999

(33) CZ

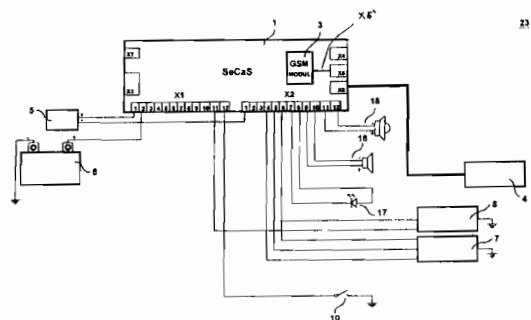
(71) Beta Control, s. r. o., Brno, CZ;

(72) Dvořák Jaroslav, RNDr., CSc., Brno, CZ; Příkryl Radovan, Ing., Brno, CZ;

(74) Koritšánsky Svetozár, Ing., Stará Turá, SK;

(54) **Zabezpečovací systém vozidla**

(57) Zabezpečovací systém vozidla zahŕňajúci centrálnu jednotku a zdroj napájania, kde centrálna jednotka (1) zahŕňa GSM modul (3), ktorý je pripojený cez dátovú komunikačnú linku (X5') k portu (X5) centrálnej jednotky, pričom k jej ďalším portom je pripojený blok (4) stráženia vnútorného priestoru a/alebo náklonový snímač (7), a/alebo otrasový snímač (8), a/alebo dverový spínač (10), pričom samostatným a oddeleným prvkom alarmu-imobilizéru je druhý kompatibilný komunikačný prístroj (20).



7 (51) **B61D 9/00**

(21) 1133-2000

(22) 28.07.2000

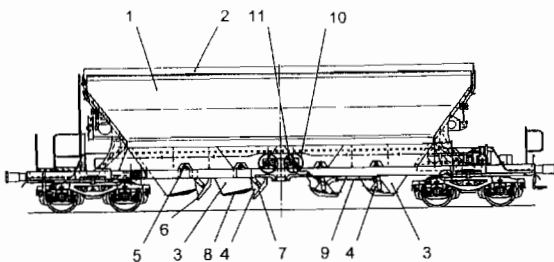
(31) P 199 35 577.0

(32) 01.08.1999

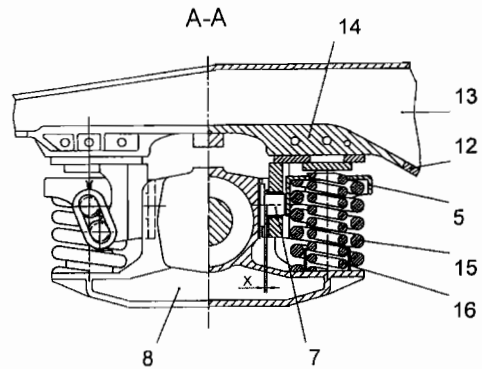
(33) DE

(71) DWA Deutsche Waggonbau GmbH, Berlin, DE;

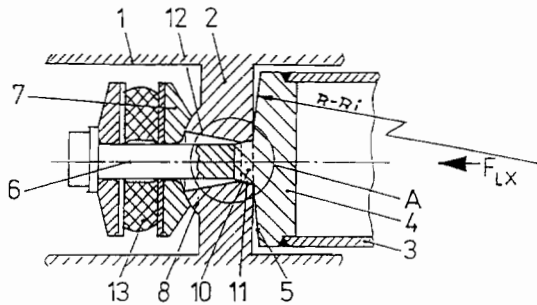
- (72) Ernst Andreas, Dipl.-Ing., Niesky, DE; Berger Torsten, Dipl.-Ing., Niesky, DE; Müller Hilmar, Dipl.-Ing., Niesky, DE;
 (74) Bachratá Magdaléna, Mgr., Bratislava, SK;
(54) Pohonné zariadenie na spodný vykladací otvor vozňov na sypké materiály
 (57) Medzi členmi (9) na prenášanie sily zatváracieho posúvača (4) a ručným kolesom (10) je vytvorený prevod (11) ako samobrzdiaci prevod (11). Samobrzdiaci prevod (11) má na svojich protiahlych bokoch zubov rozličné stupne drsnosti, takže jeden smer otáčania sa pribrzdí a druhý smer otáčania sa zablokuje. Pohonné zariadenie sa výhodne použije pri vozňoch na sypké materiály.



- 7 (51) B61F 1/00**
(21) 826-2000
 (22) 31.05.2000
 (31) P 199 25 634.9
 (32) 04.06.1999
 (33) DE
 (71) DWA Deutsche Waggonbau GmbH, Berlin, DE;
 (72) Kappler Detlef, Dipl.-Ing., Kosel, DE; Göhring Dieter, Dipl.-Ing., Hildburghausen, DE; Lange Rüdiger (FH), Dipl.-Ing., Stacha, DE;
 (74) Bachratá Magdaléna, Mgr., Bratislava, SK;
(54) Podvozok koľajových vozidiel
 (57) Podvozok koľajových vozidiel, ktorý môže prenášať pri rýchlostiach jazdy nad 90 km/h so zaťaženiami na nápravu nad 22,5 t, s ktorým sa neprekročia prípustné sily na koľajnicu, a ktorého hmotnosť v porovnaní s hmotnosťou celého vozidla nestúpa alebo len menej než proporcionálne, pričom je vytvorený v krútení mäkký rám (1) podvozka s torzne tuhým priečnym nosníkom (2) a pozdĺžnymi nosníkmi (3), vedenia (14) nápravových ložísk sú priamo integrované do spodného pásu (12) a na vedeniach (14) nápravových ložísk sú usporiadané tak vždy dva, s vôľou (X) posúvateľné tlačné prvky (7), ako aj cez závesné oká (6) zostavy čiapočiek (5) pružín, ktoré sa okrem toho cez pružinové zostavy (4) opierajú o nápravové ložisko (8). Tlačné prvky (7) sú z oboch strán tlačné k nápravovému ložisku (8).



- 7 (51) B61G 9/24**
(21) 1360-2000
 (22) 12.09.2000
 (31) P 199 44 754.3
 (32) 17.09.1999
 (33) DE
 (71) DWA Deutsche Waggonbau GmbH, Berlin, DE;
 (72) Wieloch Bertram, Dipl.-Ing., Niesky, DE; Kappler Detlef, Dipl.-Ing., Kosel, DE; Bartel Manfred, Dipl.-Ing., Niesky, DE;
 (74) Bachratá Magdaléna, Mgr., Bratislava, SK;
(54) Vlakové zariadenie
 (57) Na opornom ložisku (2) je usporiadaná spojnica (3) s tlakovou doskou (4) smerového kĺbu a odťahovací oblúk (5), ťahadlo (6) je ako koncový diel spojnice (3) pevne alebo axiálne pozdĺžne posuvne usporiadané v opornom ložisku (2), pričom ťahadlo (6) je vedené cez oporné ložisko (2) a ťahadlo (6) pri svojom priechode cez oporné ložisko (2) má ako prechod vystred'ovací tupý diel (10), ktorý zodpovedá vystred'ovaciemu lieviku (11) usporiadanému v opornom ložisku (2), pričom vystred'ovací lievik (11) prechádza do otvorového lievika (12), a vystred'ovací tupý diel (10) je usporiadaný jednostranne na strane pôsobenia tlaku a zasahuje asi 1/3 hrúbky (t) oporného ložiska do oporného ložiska (2), zakrivenie vystred'ovacieho tupého dielu (10) sleduje polomer (R_A) okolo začiatočného bodu (M2 a M3) vykývnutia, dĺžka (L2) vystred'ovacieho lievika (11) je kratšia o uhol (α) maximálnej výchylky spojnice (3) než dĺžka (L1) vystred'ovacieho tupého dielu (10). Na ťahovej strane oporného ložiska (2) je na ťahadle (6) usporiadaný ťahový kotúč (7), ktorý cez nastavac (8) guľového kĺbu na opornom ložisku (2), ktorý má svoj stred v myslenom strednom bode (M1) vykývnutia, zodpovedá opornému ložisku (2), ťahový kotúč (7) má na svojom sedle na ťahadle (6) vyduté dotykové plochy na šikmém postavení ťahového kotúča (7) a na strane pôsobenia ťahu na oporné ložisko (2) a/alebo na strane pôsobenia tlaku na oporné ložisko (2) sú na ťahadle (6) usporiadané pružiny.

7 (51) **B62D 25/02, 65/00**(21) **1098-2000**

(22) 22.01.1999

(31) TO98A000057

(32) 23.01.1998

(33) IT

(71) E. M. A. R. C. S. p. A., Vinovo (Torino), IT;

(72) Passone Pietro, Vinovo (Torino), IT;

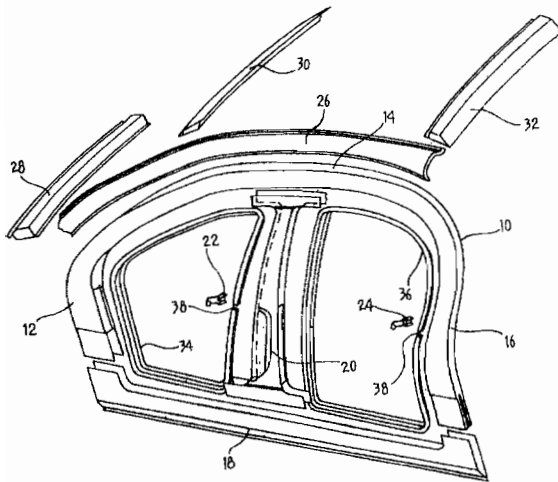
(74) Majlingová Marta, Ing., Bratislava, SK;

(86) PCT/EP99/00403

(87) WO 99/37522

(54) **Prvok podvozka motorového vozidla**

(57) Prvok (10, 34, 36) podvozka motorového vozidla sa získa z najmenej jednej lisovanej alebo profilovanej tyče, ktorá sa potom podrobí ohýbaniu výhodne v troch rozmeroch.

7 (51) **B62H 3/04, 3/00, B65D 85/68, B60R 9/10**(21) **1021-2000**

(22) 17.04.1998

(31) 98-00026

(32) 06.01.1998

(33) FR

(71) COMPAGNIE D'AFFRETEMENT ET DE TRANSPORT, Boulogne Billancourt, FR;

(72) Rey Christian, Magny-les-Hameaux, FR;

(74) Filípek Ján, Ing., Bratislava, SK;

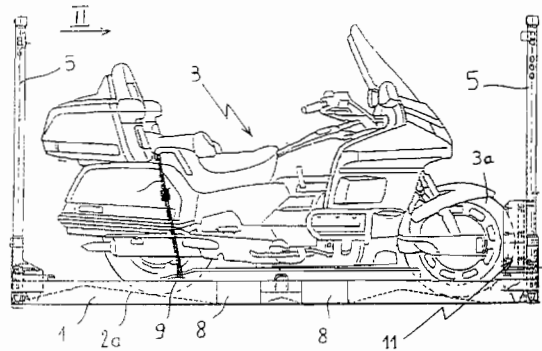
(86) PCT/FR98/00776

(87) WO 99/35027

(54) **Zariadenie na uloženie a transport motocykla**

(57) Zariadenie na uloženie a transport motocykla (3) pozostávajúce z približne pravouhlej základne (1)

nesúcej nájazdovú plochu (2), z vertikálnych prvkov konštrukcie (5) spojených so základňou a z prvkov (11) na prichytenie predného kola (3a) motocykla (3) je charakteristické tým, že uvedené prvky na prichytenie pozostávajú zo zveráka (11) s jednou pohyblivou čeľusťou (13) a s jednou pevnou čeľusťou (12), pričom pohyblivá čeľusť (13) je umiestnená oproti pevnej čeľusti (12) a pohybuje sa priečne vzhľadom na nájazdovú plochu (2) spôsobom, ktorý umožňuje bočné upnutie predného kola (3a) medzi prvú opornú plochu (12a) pevnej čeľuste (12) a druhú opornú plochu (13a) pohyblivej čeľuste (13), pričom tieto prvky na upnutie zabezpečia znehybnenie prisunutím pohyblivej čeľuste (13).

7 (51) **B62J 1/00**(21) **604-99**

(22) 05.05.1999

(71) Kroutil Jaroslav, Žiar nad Hronom, SK;

(72) Kroutil Jaroslav, Žiar nad Hronom, SK;

(54) **Bicyklové sedadlo**

(57) Bicyklové sedadlo pozostávajúce z jednej časti (2), pričom vrchná časť je tvorená úzkou plochou (1) orientovanou kolmo na smer trajektórie bicykla, pričom stredom v smere predozadnom prechádza žliabok (3).

(1)

(2)

(3)

7 (51) **B62J 1/00**(21) **1204-2000**

(22) 18.02.1999

(31) V198A000034

(32) 19.02.1998

(33) IT

(71) DID ITALIA SRL, Valdagno, IT;

(72) Bavaresco Roberto José, Valdagno, IT;

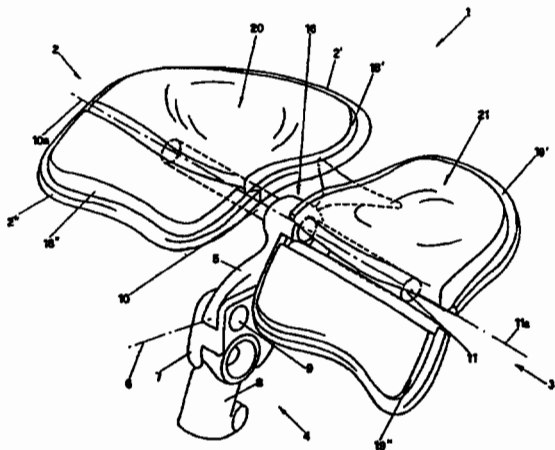
(74) Bušová Eva, JUDr., Bratislava, SK;

(86) PCT/EP99/01069

(87) WO 99/42353

(54) Sedadlo na bicykel

(57) Sedadlo (1) na bicykel, ktoré sa skladá z dvoch oddelených sedadiel (2, 3) podporovaných podporným prvkom (4) upevneným na rám bicykla. Každé sedadlo (2, 3) sa skladá aspoň z prvej časti (2, 3) upevnenej vzhľadom na zmienený podporný prvok (4) a aspoň z druhej časti (2, 3) pohyblivej vzhľadom na uvedenú prvú časť (2, 3). Táto druhá časť (2, 3) je otočne spojená s čapom (10, 11) definujúcim horizontálnu os (10a, 11a) kolmú na smer (6) pohybu bicykla.



7 (51) B62J 9/00

(21) 1442-2000

(22) 19.08.1998

(31) 980779

(32) 25.02.1998

(33) NO

(71) Myrvoll Per, Stavern, NO; Dyhre Gisle, Stavern, NO; Døler Thorbjørn, Stavern, NO; James Ole, Stavern, NO;

(72) Døler Thorbjørn, Stavern, NO; James Ole, Stavern, NO;

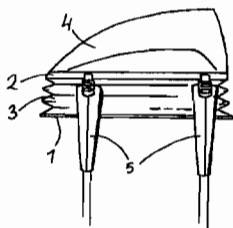
(74) Chmelíková Jana, RNDr., Bratislava, SK;

(86) PCT/NO98/00244

(87) WO 99/43536

(54) Kontajner na batožinu

(57) Bočné steny (3) kontajnera sú pružné a jedným koncom sú prichytené k vrchnej obrube (2) a druhým koncom ku dnu (1) kontajnera. Obmedzujúci prostriedok (6) je odnímateľný smerom k otvorenej vrchnej obrube (2) a cez ňu, jednotlivé popruhy (5) sú pripevnené k vrchnej obrube (2), pričom umožňujú prichytenie k podkladu, a tým pripevňujú kontajner k podkladu a zároveň stláčajú obmedzujúci prostriedok (6) a bočné steny (3) dohromady s obsahom kontajnera.



7 (51) B62K 19/00

(21) 605-99

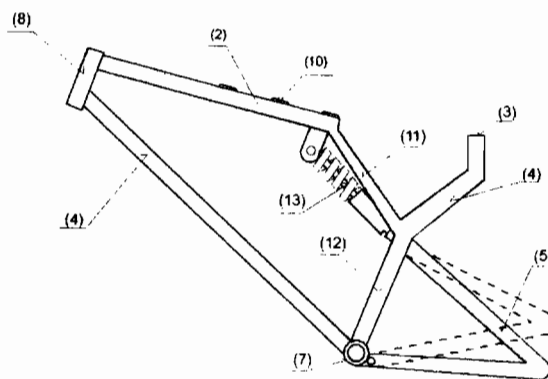
(22) 05.05.1999

(71) Kroutil Jaroslav, Žiar nad Hronom, SK;

(72) Kroutil Jaroslav, Žiar nad Hronom, SK;

(54) Bicyklový rám

(57) Horná rúrka (2) je upevnená ku stredovej rúrke (7) hornou prepojovacou rúrkou (11) a dolnou prepojovacou rúrkou (12), pričom na hornej rúrke (2) sú návarky (10). Na hornom konci dolnej prepojovacej rúrky (12) a na dolnom konci hornej prepojovacej rúrky (11) je pripevnená zadná rúrka (4), na ktorej je pripevnený kľúč (3). Zadná nadstavba (5) je dole otočne prichytená ku stredovej rúrke (7) a v hornej časti je zadná nadstavba (5) s hornou rúrkou (2) spojená pružiacou jednotkou (13) alebo pevnou tyčou (6).



7 (51) B62L 1/00

(21) 606-99

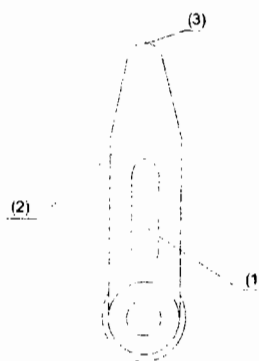
(22) 05.05.1999

(71) Kroutil Jaroslav, Žiar nad Hronom, SK;

(72) Kroutil Jaroslav, Žiar nad Hronom, SK;

(54) Bicyklová brzda

(57) Predĺžené teleso brzd (2) má v strede telesa predĺženú drážku (1) smerom hore.



7 (51) **B62M 1/04**(21) **1326-99**

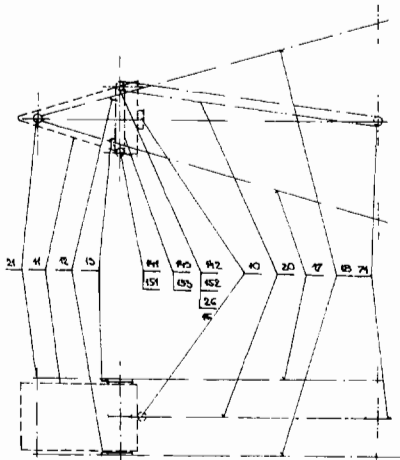
(22) 27.09.1999

(71) Zelinka Štefan, Mgr., Humenné, SK;

(72) Zelinka Štefan, Mgr., Humenné, SK;

(54) **Ret'azový prevodník poháňaný predĺženými pákami - nastavbový mechanizmus**

(57) Mechanizmus pozostáva zo základného rámu (11), ktorý je cez držiak (10) upevnený na rám bicykla, pričom v základnom ráme (11) sú kĺbovo upevnené výkyvné predĺžené páky (17, 18), na ktorých sú upevnené zámky (12, 13) cez reťaze rozvodov (14, 15), ktoré pozostávajú z voľnobeziek (142, 152) upevnených na oboch stranách náboja (26), na protiahlej strane ktorých sú spojené reťazou napínacie ozubené kolieska (141, 151), a na ľavej strane je pevne upnutý aj medzi-prevodník (16), ktorý cez spojovací rozvod (20) spája reťazou prevodník iného mechanizmu (71) - bicykla.

7 (51) **B62M 9/00**(21) **266-97**

(22) 28.02.1997

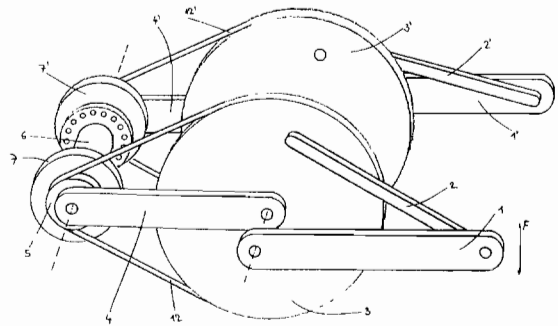
(71) Javorica Igor, Ivanka pri Dunaji, SK;

(72) Javorica Igor, Ivanka pri Dunaji, SK;

(74) Bachratá Magdaléna, Mgr., Bratislava, SK;

(54) **Napružený prevodový mechanizmus**

(57) Napružený prevodový mechanizmus na menenie prevodov vozidla poháňaného silou pozostáva aspoň z jednej páky (1), na jednom konci otočne pripevnenej na rám vozidla a na druhom konci otočne spojennej s ťahadlom (2), ktoré je otočne spojené s hnacím elementom (3). Hnací element (3) je v stredovej osi otočne spojený s vymedzovačom (4), ktorý je otočne upevnený na osi prechádzajúcej stredom hnaného kolieska (5) a vymedzovač (4) je ďalej otočne spojený s napružovačom (10), ktorý je otočne upevnený na rám vozidla. Otočný pohyb hnacieho elementu (3) na hnané koliesko (5) je prenášaný prostredníctvom prenášača pohybu (12) a ďalej prostredníctvom voľnobežky (7).

7 (51) **B62M 9/16**(21) **603-99**

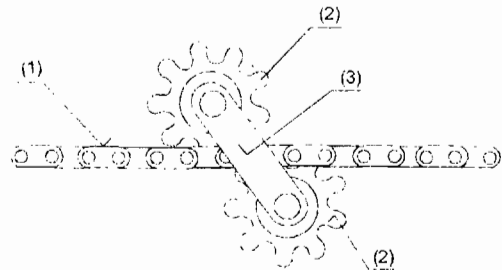
(22) 05.05.1999

(71) Kroutil Jaroslav, Žiar nad Hronom, SK;

(72) Kroutil Jaroslav, Žiar nad Hronom, SK;

(54) **Vodidlo prešmýkača**

(57) Spojovacie telesá (3) majú v hornej a dolnej časti ozubené koliečka (2) umiestnené tak, že svojimi zubami zapadajú do reťaze (1).

7 (51) **B62M 11/00, B60K 17/26**(21) **480-2000**

(22) 31.03.2000

(31) 09/288 165

(32) 08.04.1999

(33) US

(71) Shimano Inc., Sakai-shi, Osaka, JP; Shimano (Singapore) Pte. LTD, Jurong Town, Singapore, SG;

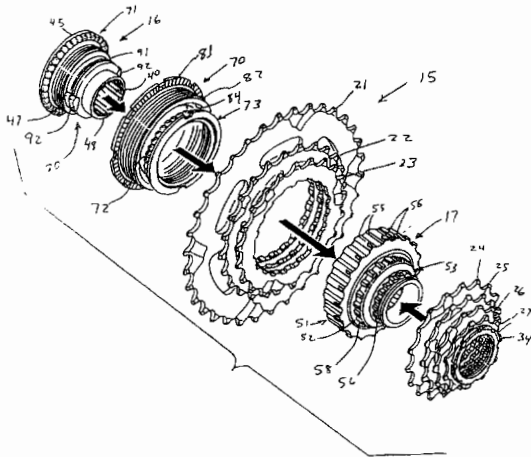
(72) Lim Paut Thiam, Singapore, SG; Oi Takeshi, Sakai-shi, Osaka, JP;

(74) PATENTSERVIS BRATISLAVA, a. s., Bratislava, SK;

(54) **Voľnobežka na bicykel**

(57) Medzi vnútorným rúrkovitým telesom (16) a vonkajším rúrkovitým telesom (17) je pripojená jednosmerná spojka (20), ktorá umožňuje jednosmerné otáčanie medzi vnútorným rúrkovitým telesom (16) a vonkajším rúrkovitým telesom (17). V uprednostňovanom uskutočnení je na vonkajšom rúrkovitom telese (17) umiestnených sedem reťazových koliesok (21 až 27). Ložisková zostava (18) má dvojicu guľôčkových ložiskových krúžkov, ktoré majú rovnaký priemer a sú umiestnené na jednom konci. Vonkajšie teleso (17) guľôčkového ložiska a bočný kotúč (73) sa používajú v kombinácii s vnútorným rúrkovitým telesom

(16) na trvalé pripevňovanie prvého guľôčkového ložiska (71) a druhého guľôčkového ložiska (72) na vonkajšom povrchu vnútorného rúrkovitého telesa (16). Potom sa vnútorné rúrkovité teleso (16) s ložiskami (71, 72) trvalo pripevňuje dovnútra vonkajšieho rúrkovitého telesa (17) tak, aby sa vonkajšie rúrkovité teleso (17) mohlo otáčať vo vzťahu k vnútornému rúrkovitému telesu (16).



7 (51) B63B 59/00

(21) 1166-99

(22) 25.08.1999

(31) PV 1967-99

(32) 02.06.1999

(33) CZ

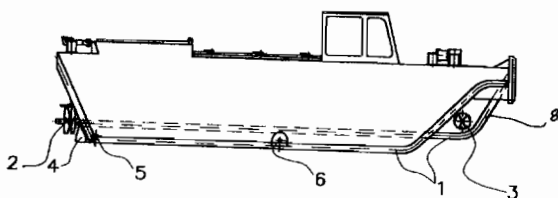
(71) OMNIPOL, a. s., Praha, CZ;

(72) Faltus Milan, Ing., Kralupy nad Vltavou, CZ; Fajc Jan, Ing., Praha-Bohnice, CZ; Málek Oldřich, Ing., CSc., Vyškov, CZ; Kočár Radoslav, Ing., Vyškov, CZ; Sodoma Bohumil, Ing., Vyškov, CZ; Kršňák Stanislav, Ing., Přelouč, CZ; Šembera Zdeněk, Ing., Pardubice, CZ;

(74) Juran Svetozár, JUDr., Bratislava, SK;

(54) Remorkérové motorové plavidlo MO 2000

(57) Remorkérové motorové plavidlo na postrekovanie, prípadne ťahanie bremien na vodnej hladine, vybavené aspoň jednou lodnou skrutkou, má trup v spodnej časti dna na svojich hranách vybavený koľajnicovým vedením (1), na zadnej časti trupu sú dve vzájomne nezávisle smerovo a výkonovo ovládané lodné skrutky (2) a na prednej časti trupu je uskutočnený otvor (7) priečne na os člna a v ňom je uložená dokormidľovacia vrtuľa (3).



7 (51) B64C 1/00

(21) 1388-2000

(22) 09.03.1999

(31) 98105615.3

(32) 27.03.1998

(33) EP

(71) FRICK AEROTECH AG, Vaduz, LI;

(72) Frick Alexander, Mühlehorn, CH;

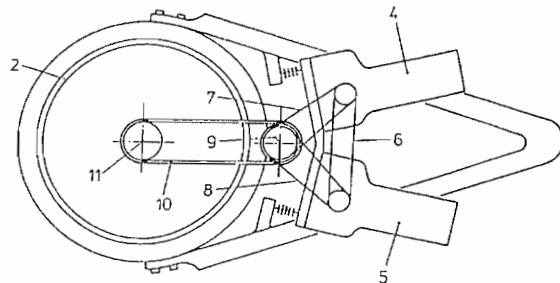
(74) Obertáš Július, Ing., Bratislava, SK;

(86) PCT/CH99/00109

(87) WO 99/50140

(54) Pohonný systém lietacieho zariadenia

(57) Pohonné zariadenie lietacieho zariadenia pozostáva z dvoch nezávislých spaľovacích motorov (4, 5), ktoré sú umiestnené vedľa seba a sú vzájomne synchronizované a ktoré sú poháňané pomocou spoločného hriadeľa (9). Motory (4, 5) poháňa vždy cez vlastné pohonné spojenie (7, 8) spoločný pohonný hriadeľ (9) a sú vybavené prerušovacími prostriedkami pre prípad výpadku jedného z oboch motorov (automatickým rozpojením, miesto núteného prerušenia).



7 (51) B64D 17/62

(21) 1389-2000

(22) 09.03.1999

(31) 98105616.1

(32) 27.03.1998

(33) EP

(71) FRICK AEROTECH AG, Vaduz, LI;

(72) Frick Alexander, Mühlehorn, CH;

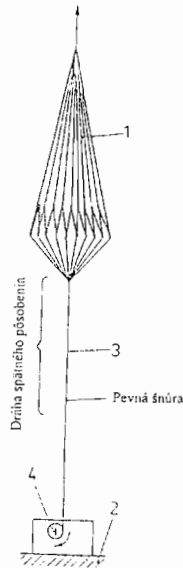
(74) Obertáš Július, Ing., Bratislava, SK;

(86) PCT/CH99/00108

(87) WO 99/50142

(54) Spôsob otvárania záchranného padáka a padákový systém s padákom ovládaným podľa spôsobu

(57) Najneskôr na konci vystreľovacej spojovacej šnúry (3) padáka (1) sa táto rázovo spätne potiahne v smere predmetu (2), ktorého rýchlosť má byť spomalená a má pristáť. Padák sa okamžite otvorí. Spôsob umožňuje aj použitie takýchto padákov aj v blízkosti zeme.



7 (51) B65G 1/10, A47B 88/04

(21) 1569-99

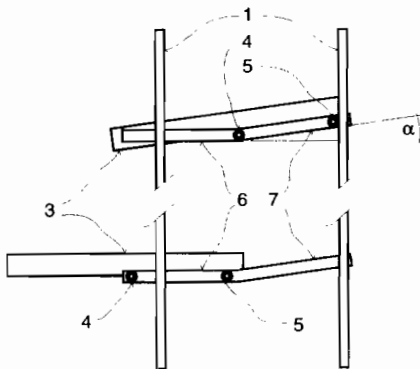
(22) 16.11.1999

(71) Hodas Rastislav, Ing., Žilina-Trnové, SK; Jančík Jaroslav, Ing., Rajecké Teplice, SK;

(72) Hodas Rastislav, Ing., Žilina-Trnové, SK; Jančík Jaroslav, Ing., Rajecké Teplice, SK;

(54) Regál s výsuvnými policami

(57) Na vnútorných bočných stenách (1) regálu sú upevnené vodiace lišty (2), v ktorých sú vedené predné vodiace kolieska (4) a zadné vodiace kolieska (5) polic (3), upevnené na bočných hranách polic (3) tak, že zadné vodiace kolieska (5) sú upevnené v zadnej časti bočných hrán polic (3) a predné vodiace kolieska (4) sú upevnené v strednej časti bočných hrán polic (3). Vodiaca lišta (2) má vodorovnú časť (6) a šikmú časť (7) približne rovnakej dĺžky, pričom šikmá časť (7) zvierá s vodorovnou časťou (6) uhol α v rozpätí 3° až 10° .



7 (51) B67D 5/00

(21) 1051-99

(22) 02.08.1999

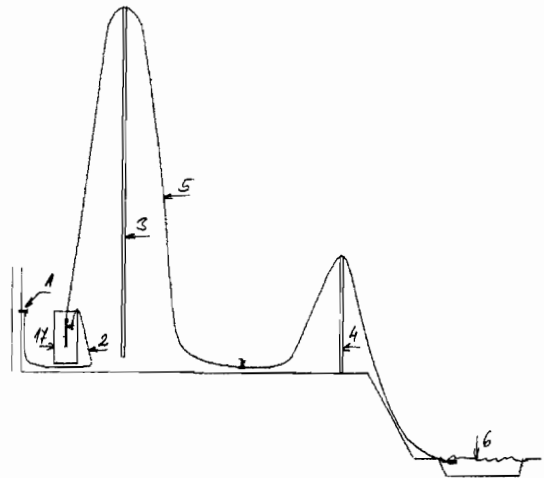
(71) Bergendi Štefan, Topoľnica, SK;

(72) Bergendi Štefan, Topoľnica, SK;

(74) Litváková Edita, Ing., Bratislava, SK;

(54) Spôsob prepravy kvapalín a zariadenie na vykonávanie tohto spôsobu

(57) Spôsob prepravy kvapalín z vyššie položenej nádže do nižšie položenej nádže cez výškové prekážky tak, že na prepravu kvapaliny sa používa systém, ktorý využíva na prepravu kvapalín gravitačnú silu a podtlak, ktorý sa dosiahne vytlačením vzduchu zo systému z miesta vyššie položeného do miesta nižšie položeného, a to natlačením kvapaliny do systému z miesta vyššie položeného a odpojením zariadenia tlačiaceho kvapalinu do systému v kvapalnom prostredí začne otvoreným napúšťacím otvorom, ktorý je umiestnený pod hladinou kvapaliny vo vyššie položenej nádži, prúdiť kvapalina z vyššie položenej nádže do nižšie položenej nádže. Zariadenie na vykonávanie spôsobu prepravy kvapalín z vyššie položenej nádže do nižšie položenej nádže cez výškové prekážky pozostáva z nasávacej časti a výtokovej časti, ktoré sú spojené prepravným potrubím (5), pričom výtoková časť je vybavená najmenej jedným vypúšťacím otvorom (15) a nasávacia časť je vybavená najmenej jedným otvorom (12), pred ktorým je umiestnené zariadenie (1), ktorým sa tlačí kvapalina do systému, a spojkou umožňujúcou pripojenie a odpojenie zariadenia (1) na otvor (12).



Trieda C

7 (51) C02F 11/12

(21) 1099-2000

(22) 15.12.1999

(31) 199 00 187.1

(32) 06.01.1999

(33) DE

(71) STOCKHAUSEN GmbH Co. KG, Krefeld, DE;

(72) Bartscherer Josef, Kempen, DE; Hartan Hans Georg, Kevelar, DE; Held Winfried, Lautzenbrücken/Westerwald, DE; Lobanov Fedor Ivanovitch, Moskau, RU; Chramenkov Stanislav Vladimirovitch, Moskau, RU; Sagorskij Vladimir Alexandrovitch, Moskau, RU;

(74) Hörmannová Zuzana, Ing., Bratislava, SK;

(86) PCT/EP99/09941

(87) WO 00/40515

(54) Spôsob odvodnenia splaškových kalov

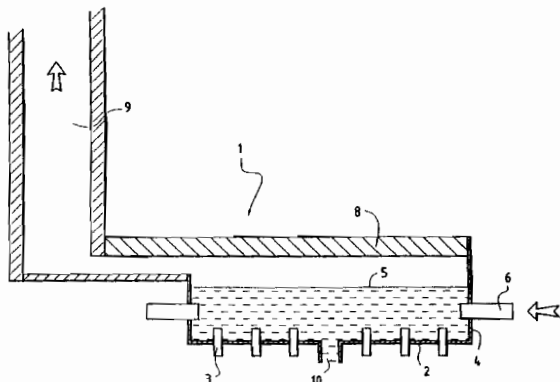
(57) Flokulované splaškové kaly spracované organickými polymérnymi flokulačnými činidlami a prípadne ďalšími pomocnými prostriedkami sú oddelené od podstatnej časti vody flokulovaných splaškových kalov na platňovom filtri pomocou hydrostatickej filtrácie, a potom sú čiastočne odvodnené splaškové kaly podrobené tlakovej filtrácii. Použité platňové filtre majú systém výpustov filtrátu povoľujúci vypúšťanie filtrátu maximálnou prietokovou rýchlosťou 1,0 m/s. Vedením postupu spôsobom podľa vynálezu sa podstatne zvyšuje odvodňovacia kapacita.

7 (51) C03B 5/235, 3/00, 5/04

(21) 1580-2000
 (22) 02.02.2000
 (31) 99/01406, 99/16297, PCT/FR00/00091
 (32) 05.02.1999, 22.12.1999, 18.01.2000
 (33) FR, FR, FR
 (71) SAINT-GOBAIN GLASS FRANCE, Courbevoie, FR;
 (72) Jeanvoine Pierre, Poissy, FR;
 (74) Hörmannová Zuzana, Ing., Bratislava, SK;
 (86) PCT/FR00/00239
 (87) WO 00/46161

(54) Spôsob výroby vsádzkových materiálov na výrobu skla a zariadenie na vykonávanie tohto spôsobu

(57) Opísaný je spôsob výroby zlúčenín na báze jedného alebo viacerých kremičitanov alkalických kovov, ako je Na alebo K, a/alebo kovov alkalických zemín, ako je Ca alebo Mg, a/alebo vzácnych zemín, ako je Ce, prípadne vo forme zmesových kremičitanov, v ktorých sa kombinujú kovy alkalických zemín, ako je Ca s alkalickými kovmi a so vzácnymi zeminami, konverziou oxidu kremičitého a halogenidov, hlavne jedného chloridu alebo viacerých chloridov, alebo síranu, alebo dusičnanu uvedených alkalických kovov, a/alebo uvedených vzácnych zemín, a/alebo uvedených kovov alkalických zemín, ako je NaCl, KCl alebo $CeCl_4$. Teplo potrebné na konverziu sa aspoň čiastočne dodáva ponorenými horákmi. Predmetom vynálezu je rovnako zariadenie na uskutočnenie tohto spôsobu a na jeho využitie.

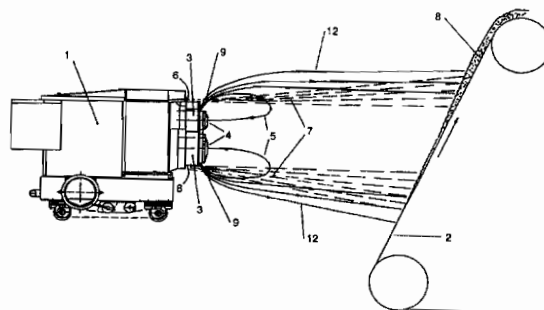


7 (51) C03B 37/05

(21) 1732-2000
 (22) 10.05.1999
 (31) P-9800142
 (32) 20.05.1998
 (33) SI
 (71) TERMO D. D., INDUSTRIJA TERMIČNIH IZOLACIJ ŠKOFJA LOKA, Škofja Loka, SI;
 (72) Širok Branko, Vrhnika, SI; Mihovec Bojan, Škofja Loka, SI; Štremfelj Branko, Laško, SI; Kavčič Marhan, Škofja Loka, SI;
 (74) Majlingová Marta, Ing., Bratislava, SK;
 (86) PCT/SI99/00012
 (87) WO 99/59929

(54) Axiálne odstredivé zariadenie na výrobu minerálnej vlny

(57) Axiálne odstredivé zariadenie (1) na výrobu minerálnej vlny (8) z vlákien (7), ktoré sa získajú z minerálnej taveniny (10) pomocou odstredivej sily vyvolanej jedným alebo viacerými, obvyčajne štyrmi, za sebou radenými rotujúcimi valcami (3) s čelami tvarovanými tak, aby tvorili ventilátor, ktorý vytvára dodatočný radiálny prúd (13) vzduchu, ktorý v spojení s axiálnym prúdom (12) vzduchu z dýchacích dýz (6) vytvára vírivý prúd (9) vzduchu, čím spôsobuje lepšie a rovnomernejšie zmáčanie minerálnych vlákien spojivom a lepšie a rovnomernejšie vzájomné prepletenie minerálnych vlákien, a dodatočný axiálny protiprúd (5) vzduchu, ktorý znižuje trhanie vrstvy minerálnych vlákien (7), ktorá sa už vytvorila na akumuláčnej mriežke (2).



7 (51) C04B 7/153, 7/147

(21) 1578-2000
 (22) 20.10.2000
 (31) 99 13126
 (32) 21.10.1999
 (33) FR
 (71) COMPAGNIE du SOL, Nanterre, FR;
 (72) Vatterment Hubert, Montereau, FR;
 (74) Hörmannová Zuzana, Ing., Bratislava, SK;

(54) Samotvrdnúca suspenzia na tesniace steny, spôsob vytvárania tesniacej steny a použitie vysokopecnej trosky na suspenzii

(57) Samotvrdnúca suspenzia na tesniace steny je tvorená zmesou obsahujúcou vodu, prírodný alebo modifikovaný íl, vysokopecnú trosku, majúca maximálnu veľkosť zrna od približne 50 μ m do

približne 100 μm a aktivačné činidlo. Ďalej je navrhnutý spôsob vytvorenia tesniacej steny, pri ktorom sa vrtanie uskutočňuje pomocou uvedenej suspenzie, ako i použitie vysokopecnej trosky na prípravu suspenzie.

7 (51) **C04B 41/00**

(21) **1510-99**

(22) 04.11.1999

(71) Ústav polymérov SAV, Bratislava, SK;

(72) Pollák Vladimír, Ing., CSc., Bratislava, SK;
Chodák Ivan, Ing., DrSc., Bratislava, SK;

(54) **Spôsob úpravy betónu**

(57) Cieľom úpravy je odstránenie nežiaduceho vplyvu stavebného postupu, pri ktorom sa v interiéroch stavieb použila betonárska zmes obsahujúca protimrazovú prísadu na báze močoviny, ktorá sa v alkalickom prostredí za prítomnosti vody rozkladá s následným uvoľňovaním čpavku do interiérov stavby. Riešenie je založené na chemickej eliminácii vznikajúceho čpavku niektorou z anorganických a/alebo organických kyselín, a/alebo ich kyslých solí, a/alebo ich zmesí (kyselina fosforečná, Lewisove kyseliny, kyselina citrónová, kyselina vínna, kyselina paratoluénsulfónová, kyselina benzoová, kyselina šťavelová a pod.). Použitá kyselina zreaguje so vznikajúcim čpavkom na príslušnú amónnu soľ, ktorá je v predpokladaných podmienkach interiérov stavieb stála, čím dochádza k eliminácii čpavku zo zmienených interiérov. K poklesu koncentrácie čpavku na zlomok pôvodného množstva dochádza už v priebehu niekoľkých hodín, pričom pokles na koncentráciu hygienicky akceptovateľnú dochádza v priebehu niekoľkých dní.

7 (51) **C05C 9/02, 9/00, 3/00**

(21) **1542-2000**

(22) 08.04.1999

(31) 09/061 265

(32) 17.04.1998

(33) US

(71) Airborne Industrial Minerals Inc., Calgary, Alberta, CA;

(72) Phinney Robin, Calgary, Alberta, CA;

(74) PATENTSERVIS BRATISLAVA, a. s., Bratislava, SK;

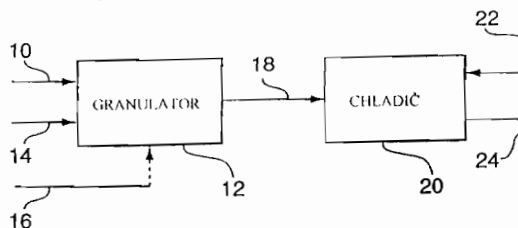
(86) PCT/CA99/00298

(87) WO 99/54267

(54) **Spôsob granulácie hnojiva obsahujúceho močovinu**

(57) Spôsob granulácie hnojiva je určený na začlenenie močoviny priamo do ložiska hnojivových peliet. Obsahuje zavedenie močoviny v tekutej forme do ložiska a následne postupné ochladzovanie zmesi pelety a močoviny, aby sa močovina rekrystalizovala v rámci ložiska pelety. Výsledkom je podstatne tvrdšia častica vzhľadom na tvrdosť pred spracovaním, znížená rozpustnosť peliet,

ktoré dlhšie vydržia, a podstatne redukovaný prach a iné problémy zaobchádzania s vytvorenými peletami.



7 (51) **C06B 21/00, 25/32, 31/02**

(21) **1529-99**

(22) 08.11.1999

(71) Šedivý Miloslav, Poprad, SK; Ambrož František, Ing., Michalovce, SK;

(72) Ambrož František, Ing., Michalovce, SK; Šedivý Miloslav, Poprad, SK;

(54) **Spôsob prepracovania delaborovaných plastických trhavín pri príprave náloží priemyselných trhavín**

(57) Spôsob prepracovania a použitia plastických delaborovaných trhavín pri príprave náloží priemyselných trhavín s obsahom 1 až 100 % hmotn. plastickej trhaviny spočíva v tom, že sa pripraví nálož s obsahom plastickej trhaviny obsahujúcej kryštalické výbušniny, ako sú pentrit, hexogén, oktogén, ich zmesi a ďalšie zložky a s obsahom oxidačnej zložky, ako je dusičnan amónny, vápenatý, sodný, draselný a ich zmesi a/alebo zmesi oxidačnej zložky a palív obsahujúcich H, C, prípadne aj O a N, tieto sa balia do plastických alebo do iných vode odolných materiálov a/alebo bez obalov sa pripraví priamo vo vývrtoch tak, aby pripravená nálož priemyselnej trhaviny mala výslednú kyslíkovú bilanciu rovnakú alebo menej zápornú ako použitá plastická trhavina.

7 (51) **C07B 33/00, 43/00**

(21) **1758-2000**

(22) 17.11.2000

(31) 2113/99

(32) 19.11.1999

(33) CH

(71) Ciba Specialty Chemicals Holding Inc., Basel, CH;

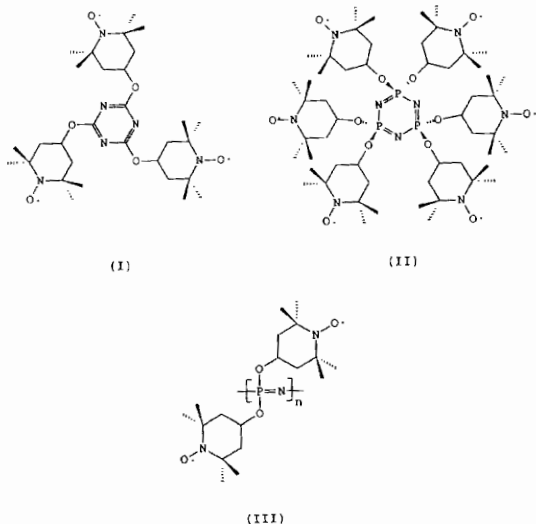
(72) Sommerlade Reinhard, Freiburg, DE; Grützmacher Hansjörg, Wettswil, CH; Boulmaâz Souâd, Birsfelden, CH;

(74) Čechvalová Dagmar, Bratislava, SK;

(54) **Spôsob selektívnej oxidácie alkoholov použitím ľahko odstrániteľných nitroxylových radikálov**

(57) Opisuje sa spôsob selektívnej oxidácie alkoholov na ketóny alebo aldehydy pomocou halogénanu alkalického kovu v alkalických podmienkach, ktorý zahŕňa oxidáciu v prítomnosti heterogénneho oxidačného katalyzátora, ktorý je nerozpustný v reakčnom médiu a je vybraný zo skupiny, ktorú tvoria zlúčeniny I, II, III, kde n je číslo 3 až 3000

alebo 4-oxy-2,2,6,6-tetrametyl-piperidín-1-oxyl, ktorý je 4-oxy-viazaný na Merrifieldov polymér. Opisujú sa aj zlúčeniny vzorca (II) a (III) a použitie opísaného oxidačného katalyzátora na oxidáciu alkoholov.



7 (51) C07C 1/00, 217/62, 217/48, 219/28, 219/22, C07D 207/06, 295/06, C07C 271/08, C07F 7/18, C07C 307/02

(21) 1547-2000

(22) 11.05.1999

(31) 98108608.5

(32) 12.05.1998

(33) EP

(71) Schwarz Pharma AG, Monheim, DE;

(72) Meese Claus, Monheim, DE; Sparf Bengt, Trangsund, SE;

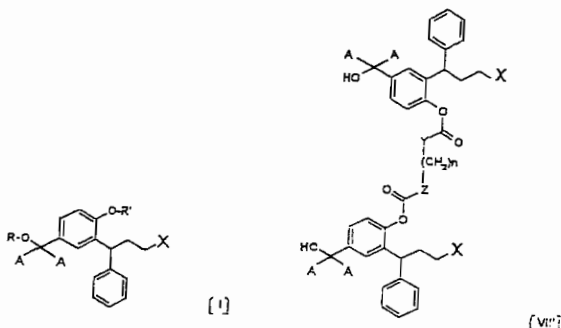
(74) PATENTSERVIS BRATISLAVA, a. s., Bratislava, SK;

(86) PCT/EP99/03212

(87) WO 99/58478

(54) **3,3-Difenypropylamíny, farmaceutické prostriedky, spôsob ich výroby a použitie**

(57) Opísané sú zlúčeniny všeobecných vzorcov (I) a (VII'), kde význam jednotlivých substituentov je uvedený v opise. Okrem spôsobu prípravy 3,3-difenypropylamínov je opísaný i farmaceutický prostriedok s ich obsahom, ktorý je účinný pri liečbe inkontinencie moču, gastrointestinálnej hyperaktivity a iných faktorov ovplyvňujúcich kontrakciu hladkého svalstva.



7 (51) C07C 49/653, 49/753, A61K 35/78

(21) 1871-2000

(22) 04.06.1999

(31) MI98A001312

(32) 10.06.1998

(33) IT

(71) Indena S. p. A., Milano, IT;

(72) Bombardelli Ezio, Milano, IT; Morazzoni Paolo, Milano, IT;

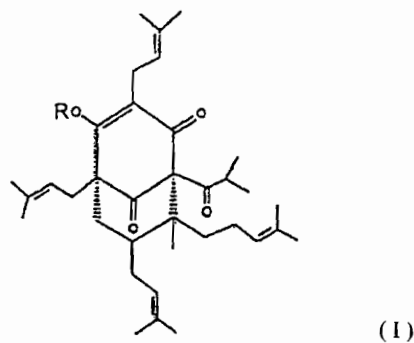
(74) Majlingová Marta, Ing., Bratislava, SK;

(86) PCT/EP99/03880

(87) WO 99/64388

(54) **Hyperforínové deriváty, extrakty Hypericum perforatum s ich obsahom, farmaceutický prostriedok s ich obsahom a ich použitie**

(57) Opisujú sa zlúčeniny všeobecného vzorca (I), v ktorom R predstavuje nasýtenú alebo nenasýtenú, priamu alebo rozvetvenú C₁-C₂₂ acylovú skupinu, ktorá má voliteľne jeden alebo viac substituentov, ktoré môžu byť rovnaké alebo rozdielne, vybrané z atómov halogénu, nitroskupiny, aminoskupiny, C₁-C₆alkylaminoskupiny, di-C₁-C₆-alkylaminoskupiny, C₁-C₆-acylaminoskupiny; cykloalifatický alebo aromatický acylový zvyšok, kde aromatický zvyšok má voliteľne jeden alebo viac substituentov, ktoré môžu byť rovnaké alebo rozdielne, vybrané z atómov halogénu, hydroxyskupiny, metoxyskupiny, aminoskupiny; glycidový zvyšok, v ktorom jeden alebo viac hydroxyskupín je voliteľne alkylovaných alebo acylovaných. Hyperforínové deriváty sú použiteľné ako antidepresíva.



7 (51) C07C 209/00, 209/82

(21) 1219-99

(22) 08.09.1999

(71) SLOVAKOFARMA, a. s., Hlohovec, SK;

(72) Kakalík Ivan, Ing., Šenkvice, SK; Oremus Vladimír, Ing., CSc., Bratislava, SK; Šmahovský Vendelín, Ing., Pezinok, SK;

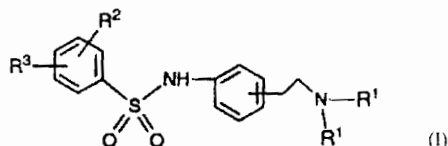
(74) Spôsob výroby terbinafinu a medziproduct jeho prípravy E-izomér tozylátovej soli

(54) **Spôsob výroby terbinafinu a medziproduct jeho prípravy E-izomér tozylátovej soli (E)-N-(3-chlór-2-propenyl)-N-metyl-1-naftalénmetylamínu**

(57) Opisuje sa spôsob výroby farmaceutickej substance terbinafin, t. j. (E)-N-(6,6-dimetyl-2-heptén-4-ynyl)-N-metyl-1-naftalénmetylamínu, cez nový medziproduct čistý E-izomér tozylátovej soli N-(3-chlór-2-propenyl)-N-metyl-1-naftalénmetylamínu, ktorý sa získa novým delením zmesi E a Z

izomérov *N*-(3-chlór-2-propenyl)-*N*-metyl-1-naftalénmetylamínu. Tozylátová soľ (*E*)-*N*-(3-chlór-2-propenyl)-*N*-metyl-1-naftalén metylamínu sa používa ako východisková látka pri príprave farmaceutickej substancie terbinafín v humánnej medicíne.

OCF₃, CF₃, CN, SCH₃ alebo NHCOCH₃. Uvedené zlúčeniny majú selektívnu aktivitu na dopamínový D₃ receptor, sú vhodné na použitie pri liečbe ochorení centrálnej nervovej sústavy.



7 (51) C07C 257/14, 323/58, C07D 333/24, A61K 31/38, 31/55

(21) 1301-2000

(22) 04.03.1999

(31) 09/038 284

(32) 11.03.1998

(33) US

(71) G. D. SEARLE & CO., Chicago, IL, US;

(72) Hallinan E. Ann, Evanston, IL, US; Pitzel Barnett S., Skokie, IL, US; Spangler Dale P., Deerfield, IL, US; Bergmanis Arija A., Des Plaines, IL, US; Hagen Timothy J., Gurnee, IL, US; Tsymbalov Sofya, Des Plaines, IL, US; Toth Mihaly V., St. Louis, MO, US; Webber R. Keith, St. Peters, MO, US; Hansen Donald W. Jr., Skokie, IL, US; Awasthi Alik K., Skokie, IL, US;

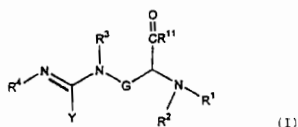
(74) Bezák Marián, Ing., Bratislava, SK;

(86) PCT/US99/03728

(87) WO 99/46240

(54) Halogenované deriváty amidinoaminokyselín použiteľné ako inhibítory NO-syntázy

(57) Opísané sú zlúčeniny všeobecného vzorca (I), kde význam substituentov je uvedený v opise. Halogenované deriváty sú použiteľné ako inhibítory NO-syntázy oproti oxidu dusnatému, tvorenému konštitučnými formami NO-syntázy. Opisuje sa i farmaceutický prípravok s obsahom uvedených zlúčenín.



7 (51) C07C 311/21, 311/29, 311/44, A61K 31/18

(21) 1624-2000

(22) 07.05.1999

(31) 60/085 493

(32) 14.05.1998

(33) US

(71) PHARMACIA & UPJOHN COMPANY, Kalamazoo, MI, US;

(72) Romero Arthur Glenn, Kalamazoo, MI, US; Leiby Jeffrey A., Kalamazoo, MI, US;

(74) Guniš Jaroslav, Mgr., Bratislava, SK;

(86) PCT/US99/07023

(87) WO 99/58499

(54) Fenylsulfónamid-fenyletylamíny užitočné ako dopamínové receptory

(57) Opísané sú zlúčeniny všeobecného vzorca (I) a ich farmaceuticky prijateľných solí, kde R¹ je nezávisle H alebo C₁-C₃alkyl vrátane jeho izomérov foriem; R² je H, C₁-C₃alkyl, halogén, OCH₃, OCF₃, CF₃, CN, SCH₃ alebo NHCOCH₃; a R³ je H, C₁-C₃alkyl, halogén, OCH₃,

7 (51) C07C 323/58, A61K 31/195

(21) 1805-2000

(22) 27.05.1999

(31) 9811599.1

(32) 30.05.1998

(33) GB

(71) GLAXO GROUP LIMITED, Greenford, Middlesex, GB;

(72) Beswick Paul John, Stevenage, Hertfordshire, GB; Kleantous Savvas, Stevenage, Hertfordshire, GB; Young Robert John, Stevenage, Hertfordshire, GB;

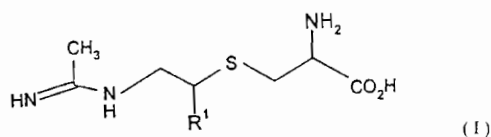
(74) Majlingová Marta, Ing., Bratislava, SK;

(86) PCT/EP99/03583

(87) WO 99/62875

(54) Amidínové deriváty, spôsob ich prípravy, farmaceutický prostriedok s ich obsahom a ich použitie

(57) Zlúčeniny všeobecného vzorca (I), v ktorých R¹ má význam určený v hlavnom patentovom nároku, sú inhibítory syntetázy oxidu dusnatého a je teda možné použiť ich na výrobu farmaceutických prostriedkov na liečenie stavov, pri ktorých je vhodné dosiahnuť inhibíciu syntetázy oxidu dusnatého, ide najmä o zápal kĺbov, astmu, ileus a migrénu. Opísaný je tiež aj spôsob výroby uvedených látok a medziprodukty na ich výrobu.



7 (51) C07D 207/16, A61K 31/40, 31/41, C07D 207/08, 403/04

(21) 1830-2000

(22) 03.12.1998

(31) 60/087 842

(32) 03.06.1998

(33) US

(71) GPI NIL HOLDINGS, INC., Wilmington, DE, US; Amgen Inc., Thousand Oaks, CA, US;

(72) Hamilton Gregory S., Catonsville, MD, US; Norman Mark H., Thousand Oaks, CA, US; Wu Yong-Qian, Columbia, MD, US;

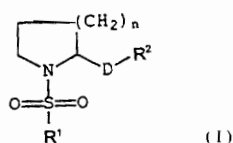
(74) Bachratá Magdaléna, Mgr., Bratislava, SK;

(86) PCT/US98/25572

(87) WO 99/62880

(54) *N*-Viazané sulfónamidy *N*-heterocyklických karboxylových kyselín a izosterov karboxylových kyselín, farmaceutický prostriedok s ich obsahom a ich použitie

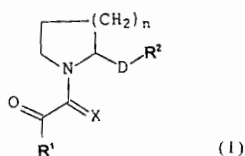
- (57) Sú opísané *N*-viazané sulfónamidy *N*-heterocyklických karboxylových kyselín a izosterov karboxylových kyselín všeobecného vzorca (I), kde *n* je 1 až 3, R^1 je vybraný zo skupiny, ktorá zahŕňa H, C_1 až C_9 alkyl, C_2 až C_9 alkenyl, aryl, heteroaryl, cykloalkyl alebo heterocyklus, D je väzba alebo C_1 až C_{10} alkylénový reťazec, C_2 až C_{10} alkenylénový alebo C_2 až C_{10} alkinylénový reťazec, R^2 je karboxylová kyselina alebo izoester karboxylovej kyseliny, ich príprava a použitie na liečbu neurologických porúch vrátane fyzikálne poškodených nervov, neurodegeneratívnych chorôb, na liečbu alopecie a na podporu rastu vlasov.



7 (51) C07D 207/16, A61K 31/40, C07D 207/12, 403/04, A61K 31/41

- (21) 1831-2000
 (22) 03.12.1998
 (31) 60/087 788, 60/101 077
 (32) 03.06.1998, 18.09.1998
 (33) US, US
 (71) GPI NIL HOLDINGS, INC., Wilmington, DE, US; Amgen Inc., Thousand Oaks, CA, US;
 (72) Hamilton Gregory S., Catonsville, MD, US; Norman Mark H., Thousand Oaks, CA, US; Wu Yong-Qian, Columbia, MD, US;
 (74) Bachratá Magdaléna, Mgr., Bratislava, SK;
 (86) PCT/US98/25573
 (87) WO 99/62881
(54) Aza-heterocyklické zlúčeniny, farmaceutický prostriedok s ich obsahom a ich použitie

- (57) *N*-Heterocyklické karboxylové kyseliny, izostery karboxylových kyselín vzorca (I), kde *n* je 1 až 3; X je buď O alebo S; R^1 sa volí zo skupiny pozostávajúcej z C_1 - C_9 -alkylu, C_2 - C_9 -alkenylu, arylu, heteroarylu, karbocyklu alebo heterocyklu; D je väzba alebo C_1 - C_{10} -alkyl, C_2 - C_{10} -alkenyl alebo C_2 - C_{10} -alkinyl; R^2 je karboxylová kyselina alebo izoester karboxylovej kyseliny. Ďalej je opísaná príprava a použitie na liečbu neurologických porúch vrátane fyzicky poškodených nervov a neurodegeneratívnych ochorení, na liečbu plešivosti a na podporu rastu vlasov.



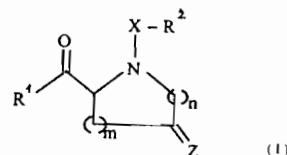
7 (51) C07D 207/48, A61K 31/40, C07D 413/14, 409/14

- (21) 1546-2000
 (22) 09.04.1999
 (31) 60/081 667

- (32) 14.04.1998
 (33) US
 (71) THE PROCTER & GAMBLE COMPANY, Cincinnati, OH, US;
 (72) Cheng Menyan, West Chester, OH, US; Natchus Michael George, Glendale, OH, US; De Biswanath, Cincinnati, OH, US; Almstead Neil Gregory, Loveland, OH, US; Taiwo Yetunde Olabisi, West Chester, OH, US; Pikul Stanislaw, Mason, OH, US;
 (74) PATENTSERVIS BRATISLAVA, a. s., Bratislava, SK;
 (86) PCT/US99/07826
 (87) WO 99/52868

(54) Substituované pyrolidínové hydroxamáty ako inhibítory metaloproteázy

- (57) Zlúčeniny všeobecného vzorca (I), ich optické izoméry, diastereoméry a enantioméry, ich farmaceuticky prijateľné soli, biohydrolyzovateľné amidy, estery a imidy, farmaceutické prostriedky s ich obsahom a ich použitie. Zlúčeniny podľa vynálezu sú užitočné na liečbu chorôb a stavov, ktoré sú charakterizované nežiaducou aktivitou metaloproteázy.

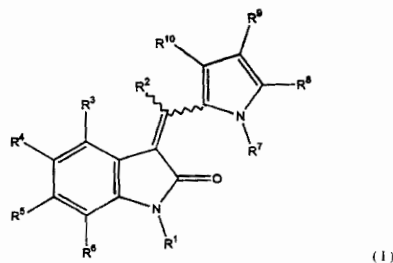


7 (51) C07D 209/04, 413/06, A61K 31/40, 31/535

- (21) 1806-2000
 (22) 28.05.1999
 (31) 60/087 310, 60/116 106
 (32) 29.05.1998, 15.01.1999
 (33) US, US
 (71) SUGEN, INC., South San Francisco, CA, US;
 (72) Tang Peng Cho, Moraga, CA, US; Sun Li, Foster City, CA, US; McMahan Gerald, Kenwood, CA, US;
 (74) ROTT, RŮŽIČKA & GUTTMANN, v. o. s., Bratislava, SK;
 (86) PCT/US99/12069
 (87) WO 99/61422

(54) Pyrolom substituované 2-indolinóny ako inhibítory proteínkináz

- (57) Sú opísané pyrolom substituované 2-indolinóny a ich fyziologicky prijateľné soli vzorca (I), ktoré modulujú aktivitu proteínkináz, užitočných na prevenciu a liečbu bunkových porúch súvisiacich s proteínkinázami, ako je rakovina.



7 (51) C07D 209/88

(21) 1518-2000

(22) 16.04.1999

(31) 9808069.0

(32) 16.04.1998

(33) GB

(71) Vernalis Limited Oakdene Court, Wokingham, Berkshire, GB;

(72) Brackenridge Ian, Abingdon, Oxon, GB; McGee Caroline, Abingdon, Oxon, GB; McIntyre Steven, Abingdon, Oxon, GB; Knight John, Abingdon, Oxon, GB; Hartley David, Knebworth, Hertfordshire, GB;

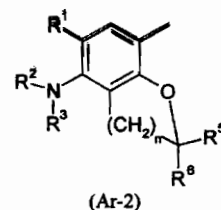
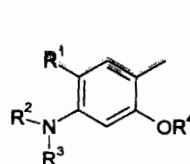
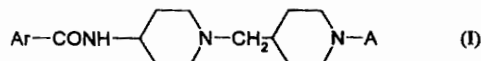
(74) Majlingová Marta, Ing., Bratislava, SK;

(86) PCT/GB99/01167

(87) WO 99/54302

(54) Spôsob výroby *R*-(+)-6-karboxamido-3-*N*-metylamino-1,2,3,4-tetrahydrokarbazolu, medziprodukt a použitie kyseliny *L*-pyroglutámovej(57) Spôsob výroby *R*-(+)-6-karboxamido-3-*N*-metylamino-1,2,3,4-tetrahydrokarbazolu alebo jeho soli alebo solvátu, ktorý zahŕňa: a) štiepenie enantiomérskej zmesi 6-kyano-3-*N*-metylamino-1,2,3,4-tetrahydrokarbazolu za vzniku *R*-(+)-6-kyano-3-*N*-metylamino-1,2,3,4-tetrahydrokarbazolu alebo jeho soli alebo solvátu, a b) hydrolýzu *R*-(+)-6-kyano-3-*N*-metylamino-1,2,3,4-tetrahydrokarbazolu alebo jeho soli alebo solvátu, voliteľne nasledovanú tvorbou soli a medziprodukt na uvedený spôsob.

obsahujúce uvedené zlúčeniny a použitý medziprodukt. Zlúčeniny podľa vynálezu majú silnú afinitu proti 5-HT₄ receptorom a môžu byť použité ako zlepšovač gastrointestinálnej pohyblivosti alebo ako gastrointestinálne prokinetické činidlo.



7 (51) C07D 211/58, 211/96, 405/12, A61K 31/445, 31/495, 31/535, 31/54

(21) 1585-2000

(22) 19.04.1999

(31) 10/134504, 10/195019

(32) 28.04.1998, 24.06.1998

(33) JP, JP

(71) DAINIPPON PHARMACEUTICAL CO., LTD., Osaka-shi, Osaka-fu, JP;

(72) Kato Shiro, Sakai-shi, Osaka-fu, JP; Toyotomi Yoshihito, Kawanishi-shi, Hyogo-ken, JP; Tateishi Hirota, Neyagawa-shi, Osaka-fu, JP; Harada Hiroshi, Suita-shi, Osaka-fu, JP; Yoshida Naoyuki, Sakai-shi, Osaka-fu, JP; Morikage Kazuo, Suita-shi, Osaka-fu, JP; Morikage Yukiko, Suita-shi, Osaka-fu, JP;

(74) PATENTSERVIS BRATISLAVA, a. s., Bratislava, SK;

(86) PCT/JP99/02056

(87) WO 99/55674

(54) Derivát 1-[(1-substituovaného-4-piperidiny)-metyl]-4-piperidínu, spôsob jeho prípravy, farmaceutický prípravok obsahujúci tento derivát a medziprodukt tohto derivátu

(57) Zlúčeniny všeobecného vzorca (I) a ich farmaceuticky prijateľné adičné soli s kyselinou, kde Ar je skupina všeobecného vzorca (Ar-1) alebo (Ar-2), A je skupina všeobecného vzorca: -Z-N(Q¹)(Q²), -CO-R⁷ alebo -(CH₂)_p-CH(R⁸)-COR⁹; spôsob prípravy týchto zlúčenín, farmaceutické prípravky

7 (51) C07D 211/82, 215/20, 211/90, A61K 31/473

(21) 1815-2000

(22) 06.03.2000

(31) 09/262 441

(32) 04.03.1999

(33) US

(71) ABBOTT LABORATORIES, Abbott Park, IL, US;

(72) Carroll William A., Evanston, IL, US; Chen Yiyuan, Waukegan, IL, US; Drizin Irene, Wadsworth, IL, US; Kerwin James F., Grayslake, IL, US; Moore Jimmie L., Redwood City, CA, US;

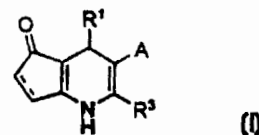
(74) ROTT, RŮŽIČKA & GUTTMANN, v. o. s., Bratislava, SK;

(86) PCT/US00/05828

(87) WO 00/51986

(54) Cyklopentanóndihydropyridínové zlúčeniny účinné ako látky otvárajúce draslíkové kanály

(57) Zlúčeniny vzorca (I), ktoré sú účinné pri prevencii proti ochoreniam spôsobujúcim poruchu otvárania draslíkových kanálov alebo na zlepšenie ochorení látkami otvárajúcimi draslíkové kanály; farmaceutické prípravky otvárajúce draslíkové kanály obsahujúce uvedené zlúčeniny.



7 (51) C07D 221/26

(21) 1731-2000

(22) 07.05.1999

(31) 198 22 822.8

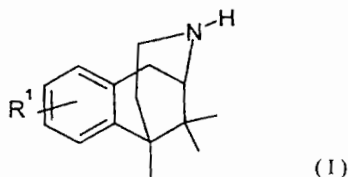
(32) 20.05.1998

(33) DE

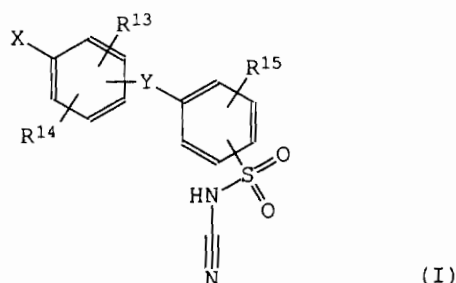
(71) Boehringer Ingelheim Pharma KG, Ingelheim am Rhein, DE;

(72) Grauert Matthias, Ingelheim am Rhein, DE; Baltes Hanfried, Wöllstein, DE; Schnaubelt Jürgen, Biberach an der Riss, DE;

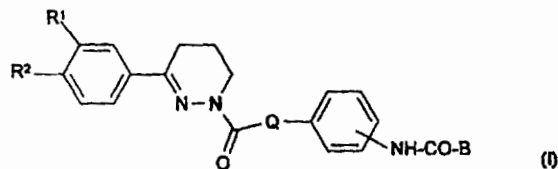
- (74) Majlingová Marta, Ing., Bratislava, SK;
 (86) PCT/EP99/03142
 (87) WO 99/59976
(54) Spôsob výroby R- alebo S-norbenzomorfanov
 (57) Spôsob výroby R- prípadne S-norbenzomorfanov všeobecného vzorca (I), kde R¹ znamená atóm vodíka, C₁-C₈-alkylovú skupinu, C₁-C₈-alkoxy skupinu, hydroxyskupinu alebo halogén, spočívajúci v tom, že sa 4-metylnorpiperidínový derivát premení pôsobením kyseliny na zodpovedajúcu adičnú soľ s kyselinou, ktorá reaguje v reakčnom médiu s halogenidom hlinitým, výhodne s bromidom hlinitým alebo chloridom hlinitým, pri teplote v intervale od 0 do 150 °C a reakčný produkt sa po uskutočnení reakcie izoluje.



- 7 (51) C07D 233/90, 233/68, A61K 31/415
 (21) 1658-2000
 (22) 30.04.1999
 (31) 198 20 064.1
 (32) 06.05.1998
 (33) DE
 (71) AVANTIS PHARMA DEUTSCHLAND GMBH, Frankfurt am Main, DE;
 (72) Weichert Andreas, Egelsbach, DE; Lang Hans Jochen, Hofheim, DE; Petry Stefan, Frankfurt am Main, DE; Schwark Jan-Robert, Kelkheim, DE; Kleemann Heinz-Werner, Bischofsheim, DE; Faber Sabine, Idstein, DE; Jansen Hans-Willi, Niedernhausen, DE;
 (74) Čechvalová Dagmar, Bratislava, SK;
 (86) PCT/EP99/02940
 (87) WO 99/57102
(54) Substituované sulfonylkyánamidy a farmaceutický prostriedok, ktorý ich obsahuje
 (57) Sú opísané zlúčeniny všeobecného vzorca (I), ktoré sú inhibítormi nátrium-dependentného bikarbonát/chloridového meniča a môžu sa použiť ako liečivá na profylaxiu alebo liečbu širokého spektra chorôb, napríklad na liečbu a/alebo profylaxiu infarktu myokardu, *anginy pectoris*, chorôb spôsobených ischémiou, dýchacích porúch, srdcovej ischémie, ischémie periférnej i centrálnej nervovej sústavy, mŕtvice, ischémie periférnych orgánov a končatín a chorôb spôsobených primárne alebo sekundárne proliferáciou buniek, na liečbu šoku, na použitie počas chirurgických zákrokov a transplantácie orgánov alebo na konzerváciu a uchovávanie transplantátov na chirurgické zákroky.



- 7 (51) C07D 237/04, 405/04, A61K 31/50
 (21) 1893-2000
 (22) 07.05.1999
 (31) 198 26 841.6
 (32) 16.06.1998
 (33) DE
 (71) MERCK PATENT GmbH, Darmstadt, DE;
 (72) Jonas Rochus, Darmstadt, DE; Wolf Michael, Darmstadt, DE; Kluxen Franz-Werner, Darmstadt, DE;
 (74) Bušová Eva, JUDr., Bratislava, SK;
 (86) PCT/EP99/03151
 (87) WO 99/65880
(54) Derivát arylalkanoylpyridazínu, spôsob jeho prípravy a farmaceutický prostriedok, ktorý ho obsahuje
 (57) Deriváty arylalkanoylpyridazínu všeobecného vzorca (I), kde B znamená fenyl nesubstituovaný alebo substituovaný jednou alebo niekoľkými skupinami R³, Q chýba alebo znamená C₁₋₄alkylén, R¹, R² znamenajú od seba nezávisle skupinu OR⁴, -S-R⁴, -SO-R⁴, -SO₂-R⁴ alebo Hal, alebo R¹ a R² spolu tvoria skupinu -O-CH₂-O-, R³ znamená skupinu R⁴, Hal, OH, OR⁴, OPh, NO₂, NHR⁴, N(R⁴)₂, NHCOR⁴, NH₂SO₂R⁴ alebo NHCOOR⁴, R⁴ znamená skupinu A, C₃₋₇cykloalkyl, C₅₋₁₀alkyléncykloalkyl alebo C₂₋₈alkenyl, A znamená C₁₋₁₀alkyl substituovaný prípadne jedným až piatimi atómami F a/alebo Cl, Hal atóm F, Cl, Br alebo J, a ich fyziologicky prijateľné soli a solváty, spôsob ich prípravy, ich použitie a farmaceutický prostriedok, ktorý ich obsahuje.



- 7 (51) C07D 237/22, 237/20
 (21) 1849-2000
 (22) 05.06.1998
 (71) EGIS GYÓGYSZERGYÁR RT., Budapest, HU;
 (72) Kótay Nagy Péter, Vác, HU; Simig Gyula, Budapest, HU; Barkóczy József, Budapest, HU; Sztruhár Ilona, Budapest, HU; Balazs László, Budapest, HU; Domán Imre, Budapest, HU; Greff Zoltán, Budapest, HU; Rátkai Zoltán, Budapest, HU; Seres Péter, Budapest, HU; Karancsi Tamás, Budapest, HU;

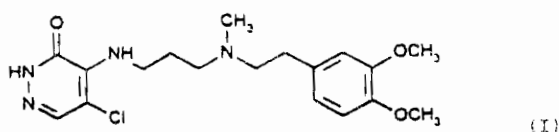
(74) ROTT, RŮŽIČKA & GUTTMANN, v. o. s., Bratislava, SK;

(86) PCT/HU98/00054

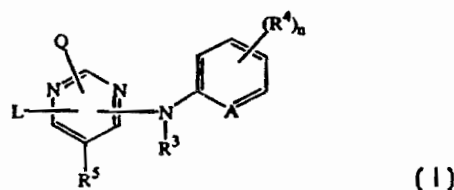
(87) WO 99/64402

(54) Spôsob prípravy 3(2H)-pyridazinón-4-substituovaných amino-5-chlóderivátov

(57) Spôsoby prípravy 5-chlór-4-{3-[N-[2-(3,4-dimetoxyfeny)-etyl]-N-metylamo]-propylamino}-3(2H)-pyridazinónu vzorca (I) a jeho farmaceuticky prijateľných adičných solí s kyselinou a medzi produkty na uvedené spôsoby. Dôležitým znakom spôsobu podľa vynálezu je použitie 3,4,5-trichlórpriřidazínu ako východiskovej látky na syntézu.



trihalometyl alebo trihalometyloxy; R^5 je H alebo C_{1-4} alkyl; L je prípadne substituovaný C_{1-10} alkyl, C_{3-10} alkenyl, C_{3-10} alkynyl, C_{3-7} cykloalkyl; alebo L je $-X^1-R^6$ alebo $-X^2-Alk-R^7$, kde R^6 a R^7 sú prípadne substituovaný fenyly; X^1 a X^2 sú $-NR^3$ -, $-NH-NH$ -, $-N=N$ -, $-O$ -, $-S$ -, $-S(=O)$ - alebo $-S(=O)_2$ -; Alk je C_{1-4} alkándiyl; na prípravu liečiva na liečenie subjektov, ktoré trpia infekciou HIV. Ďalej sú opísané zlúčeniny, ktoré sú podskupinou zlúčenín všeobecného vzorca (I), ich príprava a prostriedky, ktoré ich obsahujú.



7 (51) C07D 239/50, 239/48, 239/46, 239/42, 401/12, A61K 31/505

(21) 1406-2000

(22) 24.03.1999

(31) 60/079 632, 98201587.7, 98203948.9

(32) 27.03.1998, 14.05.1998, 25.11.1998

(33) US, EP, EP

(71) Janssen Pharmaceutica N. V., Beerse, BE;

(72) Andries Koenraad Jozef Lodewijk Marcel, Beerse, BE; De Corte Bart, Southampton, PA, US; De Jonge Marc René, Tilburg, NL; Heeres Jan, Vosselaar, BE; Ho Chih Yung, Lansdale, PA, US; Janssen Marcel August Constant, Vosselaar, BE; Janssen Paul Adriaan Jan, Vosselaar, BE; Koymans Lucien Maria Henricus, Retie, BE; Kukla Michael Joseph, Maple Glen, PA, US; Ludovici Donald William, Quakertown, PA, US; Van Aken Koen Jeanne Alfons, Turnhout, BE;

(74) Bušová Eva, JUDr., Bratislava, SK;

(86) PCT/EP99/02043

(87) WO 99/50250

(54) Pyrimidinové deriváty inhibujúce HIV

(57) Je opísané použitie zlúčenín vzorca (I) ich N-oxidov, farmaceuticky prijateľných kyslých adičných solí a ich stereochemicky izomérnych foriem, kde A je CH, CR^4 alebo N; n je 0 až 4; Q je vodík alebo $-NR^1R^2$; R^1 a R^2 nezávisle od seba znamenajú H, OH, C_{1-12} alkyl, C_{1-12} alkyloxy, C_{1-12} alkylkarbonyl, C_{1-12} alkyloxykarbonyl, aryl, amino, mono- alebo di(C_{1-12} alkyl)amino, mono- alebo di(C_{1-12} alkyl)aminokarbonyl, kde každá z uvedených C_{1-12} alkylových skupín môže byť prípadne substituovaná; R^1 a R^2 spolu môžu tvoriť pyrrolidiny, piperidiny, morfoliny, azido alebo mono-, alebo di(C_{1-12} alkyl)amino C_{1-4} alkylidén; R^3 je H, aryl, C_{1-6} alkylkarbonyl, prípadne substituovaný C_{1-6} alkyl, C_{1-6} alkyloxykarbonyl; R^4 je OH, halo prípadne substituovaný C_{1-6} alkyl, C_{1-6} alkyloxy, CN, aminokarbonyl, NO_2 , amino,

7 (51) C07D 251/18, 407/12, 413/12, 417/12, 403/12, A01N 43/68, C07C 279/26

(21) 1935-2000

(22) 02.06.1999

(31) 198 26 670.7

(32) 16.06.1998

(33) DE

(71) Aventis CropScience GmbH, Frankfurt am Main, DE;

(72) Giencke Wolfgang, Hofheim, DE; Minn Klemens, Hattersheim, DE; Willms Lothar, Hofheim, DE; Auler Thomas, Kelsterbach, DE; Bieringer Hermann, Eppstein, DE; Rosinger Christopher, Hofheim, DE;

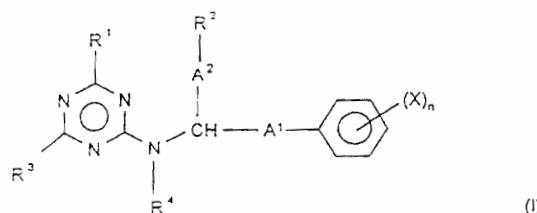
(74) Hörmannová Zuzana, Ing., Bratislava, SK;

(86) PCT/EP99/03817

(87) WO 99/65882

(54) 2,4-Diamino-1,3,5-triazíny, spôsob ich výroby a ich použitie ako herbicídov a rastových regulátorov rastlín

(57) 2,4-Diamino-1,3,5-triazíny všeobecného vzorca (I), spôsob ich výroby; ich použitie ako herbicídov a regulátorov rastu rastlín, najmä herbicídov na selektívne ničenie burín a burinových tráv v kultúrach úžitkových rastlín, a herbicídny prostriedok obsahujúci uvedené triazíny.



7 (51) C07D 251/18, A01N 43/68

(21) 2015-2000

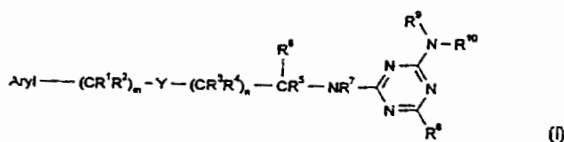
(22) 10.06.1999

(31) 198 28 519.1

(32) 26.06.1998

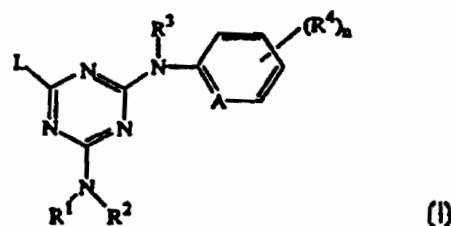
(33) DE

- (71) AVENTIS CROPSCIENCE GMBH, Frankfurt, DE;
 (72) Hollander Jens, Schmitt, DE; Willms Lothar, Hofheim, DE; Zindel Jürgen, Bad Sooden-Allendorf, DE; Minn Klemens, Hattersheim, DE; Giencke Wolfgang, Hofheim, DE; Rosinger Christopher, Hofheim, DE; Auler Thomas, Kesterbach, DE; Bieringer Hermann, Eppstein, DE;
 (74) Hörmannová Zuzana, Ing., Bratislava, SK;
 (86) PCT/EP99/03987
 (87) WO 00/00480
(54) Substituované 2,4-diamino-1,3,5-triazíny, spôsob ich výroby a ich použitie ako herbicídov a rastových regulátorov
 (57) Substituované 2,4-diamino-1,3,5-triazíny všeobecného vzorca (I); spôsob ich výroby; a ich použitie ako herbicídov a regulátorov rastu rastlín, obzvlášť herbicídov na selektívne ničenie burín a burinových tráv v kultúrach úžitkových rastlín, a herbicídny prostriedok obsahujúci uvedené triazíny.



- 7 (51) C07D 251/70, 251/52, A61K 31/53, C07D 403/12, 251/42, 251/50, 251/66
 (21) 1405-2000
 (22) 24.03.1999
 (31) 60/079 633, 98201589.3
 (32) 27.03.1998, 14.05.1998
 (33) US, EP
 (71) Janssen Pharmaceutica N. V., Beerse, BE;
 (72) Daeyaert Frederik Frans Desiré, Antwerpen, BE; De Corte Bart, Southampton, PA, US; De Jonge Marc René, Tilburg, NL; Heeres Jan, Vosselaar, BE; Ho Chih Yung, Lansdale, PA, US; Janssen Paul Adriaan Jan, Vosselaar, BE; Kavash Robert W., Glenside, PA, US; Koymans Lucien Maria Henricus, Retie, BE; Kukla Michael Joseph, Maple Glen, PA, US; Ludovici Donald William, Quakertown, PA, US;
 (74) Bušová Eva, JUDr., Bratislava, SK;
 (86) PCT/EP99/02044
 (87) WO 99/50256
(54) Deriváty trisubstituovaného 1,3,5-triazínu na liečenie infekcií HIV
 (57) Je opísané použitie zlúčenín vzorca (I) ich N-oxidov, farmaceuticky prijateľných adičných solí a ich stereochemicky izomérnych foriem, kde A je CH, CR⁴ alebo N; n je 0 až 4; R¹ a R² nezávisle od seba znamenajú H, OH, C₁₋₁₂alkyl, C₁₋₁₂alkyloxy, C₁₋₁₂alkylkarbonyl, C₁₋₁₂alkyloxykarbonyl, aryl, amino, mono- alebo di(C₁₋₁₂alkyl)-amino, mono- alebo di(C₁₋₁₂alkyl)aminokarbonyl, kde každá z uvedených C₁₋₁₂alkylových skupín môže byť prípadne substituovaná; alebo R¹ a R² spolu môžu tvoriť pyrrolidín, piperidín, morfolín, azido alebo mono-, alebo di(C₁₋₁₂alkyl) amino-C₁₋₄alkylidén; R³ je H, aryl,

C₁₋₆alkylkarbonyl, prípadne substituovaný C₁₋₆alkyl a každé R⁴ je nezávisle OH, halo, C₁₋₆alkyl, C₁₋₆alkoxy, CN, aminokarbonyl, nitro, amino, trihalometyl alebo trihalometyloxy; L je -X-R⁵ alebo -X-Alk-R⁶; kde R⁵ a R⁶ sú nezávisle indanyl, indolyl alebo fenyl; každý z uvedeného indanylu, indolyly alebo fenylu môže byť substituovaný; X je -NR³-, -NH-NH-, -N=N-, -O-, -S-, -S (=O)- alebo -S (=O)₂-; na prípravu liečiva na liečenie subjektov, ktoré trpia infekciou HIV. Ďalej sú opísané zlúčeniny, ktoré sú podskupinou zlúčenín všeobecného vzorca (I), ich príprava a farmaceutické prostriedky, ktoré ich obsahujú.



- 7 (51) C07D 257/04, C08F 8/00, 8/30, 8/32, 36/04, 222/22, 224/00, 230/08
 (21) 2013-2000
 (22) 23.06.1999
 (31) 60/090 558
 (32) 24.06.1998
 (33) US
 (71) Aventis Pharmaceuticals Products Inc., Collegeville, PA, US;
 (72) Salvino Joseph M., Schwenksville, PA, US; Groneberg Robert D., Collegeville, PA, US; Airey John E., East Norriton, PA, US; Poli Gregory B., Perkasio, PA, US; McGeehan Gerard, Chester Springs, PA, US; Labaudiniere Richard F., Collegeville, PA, US; Clerc François-Frédéric, Antony, FR; Bezard Daniel Noël André, Bagnolet, FR;
 (74) Hörmannová Zuzana, Ing., Bratislava, SK;
 (86) PCT/US99/14252
 (87) WO 99/67228
(54) Fluórfenylové zlúčeniny viazané k polymérnemu nosiču
 (57) Fluórfenylové zlúčeniny viazané k polymérnemu nosiču, spôsoby prípravy takýchto zlúčenín a ich použitie pri syntéze amidov, peptidov, hydroxámových kyselín, aminov, uretánov, karbonátov, karbamátov, sulfónamidov a alfa-substituovaných karbonylových zlúčenín na pevnej fáze.
- 7 (51) C07D 261/04, 413/10, C07C 251/40, 319/14
 (21) 1687-2000
 (22) 04.05.1999
 (31) 198 20 722.0, 198 52 095.6
 (32) 11.05.1998, 12.11.1998
 (33) DE, DE
 (71) BASF AKTIENGESELLSCHAFT, Ludwigshafen, DE;

(72) Rheinheimer Joachim, Ludwigshafen, DE; Von Deyn Wolfgang, Neustadt, DE; Gebhardt Joachim, Wachenheim, DE; Rack Michael, Heidelberg, DE; Lochtmann Rene, Mannheim, DE; Götz Norbert, Worms, DE; Keil Michael, Freinsheim, DE; Witschel Matthias, Ludwigshafen, DE; Hagen Helmut, Frankenthal, DE; Misslitz Ulf, Neustadt, DE; Baumann Ernst, Dudenhofen, DE;

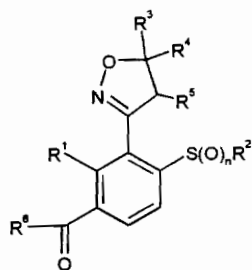
(74) Žovicová Viera, Mgr., Bratislava, SK;

(86) PCT/EP99/03006

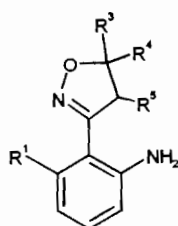
(87) WO 99/58509

(54) Spôsob prípravy izoxazolin-3-yl-acylbenzénov

(57) Spôsob prípravy izoxazolenu vzorca (I), v ktorom R^1 znamená vodík, C_1 - C_6 -alkyl, R^2 predstavuje C_1 - C_6 -alkyl, R^3 , R^4 , R^5 znamenajú vodík, C_1 - C_6 -alkyl, alebo R^4 a R^5 spoločne tvoria väzbu, R^6 predstavuje heterocyklický kruh, n znamená 0, 1 alebo 2. Uvedený spôsob zahŕňa prípravu medziproduktu vzorca (VI), kde R^1 , R^3 , R^4 a R^5 majú uvedené významy. Po tomto kroku nasleduje halogenácia, tiometylácia, oxidácia a acylácia. Vynález sa tiež týka nových medziproduktov na prípravu zlúčenín vzorca (I) a spôsobov prípravy týchto medziproduktov.



(I)



(VI)

7 (51) C07D 405/12

(21) 1583-2000

(22) 27.04.1999

(31) 60/083 406

(32) 29.04.1998

(33) US

(71) THE PROCTER & GAMBLE COMPANY, Cincinnati, OH, US;

(72) Matson Patricia Ann, Poolville, NY, US; Godlewski Michael Selden, South Plymouth, NY, US;

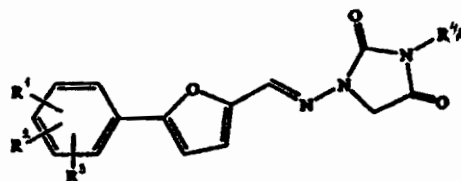
(74) PATENTSERVIS BRATISLAVA, a. s., Bratislava, SK;

(86) PCT/US99/09093

(87) WO 99/55701

(54) Spôsob prípravy 1,3-disubstituovaných-4-oxocyklických močovín

(57) Je opísaný spôsob prípravy 1,3-disubstituovaných-4-oxocyklických močovín všeobecného vzorca (I), kde R^1 , R^2 a R^3 sú nezávisle vybrané zo skupiny H, Cl, F, Br, NH_2 , NO_2 , COOH, CH_3SO_2NH , SO_3H , OH, alkoxy, alkyl, alkoxykarbonyl, hydroxyalkyl, karboxyalkyl a acyloxy; R^4 je vybraný zo skupiny obsahujúcej alkyl, alkenyl, alkynyl, alkylacyl a heteroalkyl; a A je alkyl alebo alkenylová aminoskupina, päť-, šesť- alebo sedemčlenný heterocyklus obsahujúci najmenej jeden atóm dusíka a R^4 sa viaže na tento dusík.



(I)

7 (51) C07D 405/12

(21) 1584-2000

(22) 27.04.1999

(31) 60/083 493

(32) 29.04.1998

(33) US

(71) THE PROCTER & GAMBLE COMPANY, Cincinnati, OH, US; LONZA LTD., Basel, CH;

(72) Matson Patricia Ann, Poolville, NY, US; Godlewski Michael Selden, South Plymouth, NY, US; Quorroz Daniel; Guggisberg Yves;

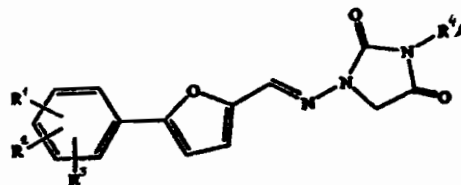
(74) PATENTSERVIS BRATISLAVA, a. s., Bratislava, SK;

(86) PCT/US99/09092

(87) WO 99/55700

(54) Spôsob prípravy 1,3-disubstituovaných-4-oxocyklických močovín

(57) Je opísaný spôsob prípravy 1,3-disubstituovaných-4-oxocyklických močovín všeobecného vzorca (I), kde R^1 , R^2 a R^3 sú nezávisle vybrané zo skupiny H, Cl, F, Br, NH_2 , NO_2 , COOH, CH_3SO_2NH , SO_3H , OH, alkoxy, alkyl, alkoxykarbonyl, hydroxyalkyl, karboxyalkyl a acyloxy; R^4 je vybraný zo skupiny obsahujúcej alkyl, alkenyl, alkynyl, alkylacyl a heteroalkyl; a A je alkyl alebo alkenylová aminoskupina, päť-, šesť- alebo sedemčlenný heterocyklus obsahujúci najmenej jeden atóm dusíka a R^4 sa viaže na tento dusík.



(I)

7 (51) C07D 413/14, 417/14, C07F 9/6558, C07D 413/12, 487/08, 451/02, A61K 31/42, 31/44 // (C07D 487/08, 209:00)

(21) 1836-2000

(22) 03.06.1999

(31) 9812021.5, 9820164.3, 9826066.4

(32) 05.06.1998, 17.09.1998, 28.11.1998

(33) GB, GB, GB

(71) AstraZeneca AB, Södertälje, SE;

(72) Gravestock Michael Barry, Macclesfield, Cheshire, GB;

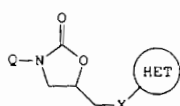
(74) Čechvalová Dagmar, Bratislava, SK;

(86) PCT/GB99/01753

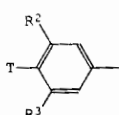
(87) WO 99/64417

(54) Oxazolidinónové deriváty, spôsob ich prípravy a farmaceutické kompozície, ktoré ich obsahujú

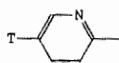
(57) Opisujú sa zlúčeniny všeobecného vzorca (I) alebo ich farmaceuticky prijateľné soli, alebo ich *in vivo* hydrolyzovateľné estery, kde X je -O- alebo -S-, HET je prípadne substituovaný C-viazaný 5-členný heteroarylový kruh obsahujúci 2 až 4 heteroatómy nezávisle vybrané z N, O a S; Q sa zvolí napríklad zo skupín (Q1) a (Q2); R² a R³ sú nezávisle atóm vodíka alebo fluóru; T sa zvolí z rozsahu skupín, napríklad N-viazaného (úplne nenasýteného) 5-členného heteroarylového kruhového systému alebo skupiny vzorca TC5, kde Rc je napríklad R¹³CO-, R¹³SO₂- alebo R¹³CS; kde R¹³ je napríklad prípadne substituovaná alkylová skupina s 1 až 10 atómami uhlíka alebo R¹⁴C(O)O (alkylová skupina s 1 až 6 atómami uhlíka), kde R¹⁴ je prípadne substituovaná alkylová skupina s 1 až 10 atómami uhlíka. Zlúčeniny podľa vynálezu sú užitočné ako antibakteriálne činidlá. Opisujú sa aj spôsoby prípravy uvedených zlúčenín a farmaceutické kompozície, ktoré ich obsahujú.



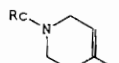
(I)



(Q1)



(Q2)



(TC5)

7 (51) C07D 471/04, A61K 31/4353, A61P 1/04

(21) 1491-2000

(22) 23.04.1999

(31) 9801526-6

(32) 29.04.1998

(33) SE

(71) AstraZeneca AB, Södertälje, SE;

(72) Amin Kosrat, Mölndal, SE; Dahlström Mikael, Mölndal, SE; Nordberg Peter, Mölndal, SE; Starke Ingemar, Mölndal, SE;

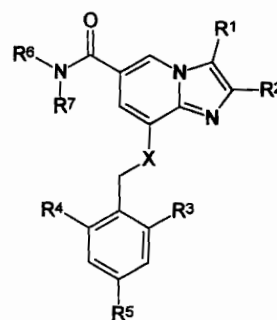
(74) Žovicová Viera, Mgr., Bratislava, SK;

(86) PCT/SE99/00662

(87) WO 99/55705

(54) Imidazopyridínové deriváty, ktoré inhibujú vylučovanie žalúdočnej kyseliny, spôsob ich prípravy, medziprodukty tohto spôsobu a farmaceutická formulácia

(57) Sú opísané imidazopyridínové deriváty vzorca (I), v ktorých fenyl je substituovaný substituentmi, ktorých význam je uvedený v opise a v ktorých imidazopyridínové zoskupenie je substituované karboxamidovou skupinou v polohe 6, ktoré inhibujú exogénne alebo endogénne stimulovanú sekréciu žalúdočnej kyseliny a sú použiteľné pri prevencii a liečbe gastrointestinálnych zápalových chorôb. Ďalej je opísaný spôsob ich prípravy, medziprodukty tohto spôsobu a farmaceutická formulácia s ich obsahom.



(I)

7 (51) C07D 471/04, A61K 31/4353, A61P 1/04

(21) 1492-2000

(22) 23.04.1999

(31) 9801526-6

(32) 29.04.1998

(33) SE

(71) AstraZeneca AB, Södertälje, SE;

(72) Amin Kosrat, Mölndal, SE; Dahlström Mikael, Mölndal, SE; Nordberg Peter, Mölndal, SE; Starke Ingemar, Mölndal, SE;

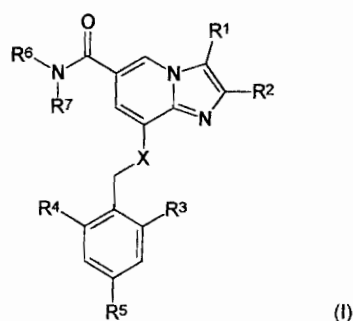
(74) Žovicová Viera, Mgr., Bratislava, SK;

(86) PCT/SE99/00663

(87) WO 99/55706

(54) Imidazopyridínové deriváty, ktoré inhibujú vylučovanie žalúdočnej kyseliny, spôsob ich prípravy, medziprodukty tohto spôsobu a farmaceutická formulácia

(57) Sú opísané imidazopyridínové deriváty vzorca (I), v ktorých fenyl je substituovaný substituentmi, ktorých význam je uvedený v opise a v ktorých imidazopyridínové zoskupenie je substituované karboxamidovou skupinou v polohe 6, ktoré inhibujú exogénne alebo endogénne stimulovanú sekréciu žalúdočnej kyseliny a sú použiteľné pri prevencii a liečbe gastrointestinálnych zápalových chorôb. Ďalej je opísaný spôsob ich prípravy, medziprodukty tohto spôsobu a farmaceutická formulácia s ich obsahom.



7 (51) C07D 498/02, A61K 31/4353, 31/4738

(21) 1500-2000

(22) 07.04.1999

(31) 60/081 077

(32) 08.04.1998

(33) US

(71) Eli Lilly and Company, Indianapolis, IN, US;

(72) Gruber Joseph Michael, Brownsburg, IN, US;

Norman Bryan Hurst, Indianapolis, IN, US;

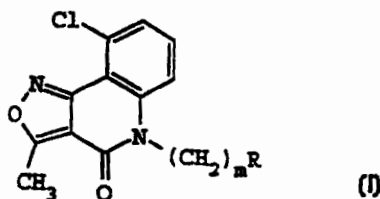
(74) Bezák Marián, Ing., Bratislava, SK;

(86) PCT/US99/07343

(87) WO 99/51227

(54) Oxazolchínolónové deriváty, farmaceutický prostriedok s ich obsahom a ich použitie na inhibíciu MRP1 u cicavcov

(57) Sú opísané oxazolchínolónové deriváty všeobecného vzorca (I), kde m je celé číslo od 1 do 6, R je vybrané z -COR¹, amino, -NH-Pg alebo -NHCOR², Pg je chrániaca skupina pre aminoskupinu a význam R¹ a R² je uvedený v opise. Ďalej je opísaný farmaceutický prostriedok s ich obsahom a ich použitie na inhibíciu rezistentných nádorov, v ktorých je rezistencia spôsobená čiastočne alebo úplne MRP1.



7 (51) C07H 7/04

(21) 1988-2000

(22) 28.04.1999

(71) STEBA BEHEER N. V., La Haye, NL;

(72) Cohen Avraham, Tel Aviv, IL;

(74) Bušová Eva, JUDr., Bratislava, SK;

(86) PCT/IB99/00771

(87) WO 00/66601

(54) Spôsob výroby aloínu extrakciou

(57) Spôsob spočíva v extrakcii hmoty, ktorá obsahuje alou, konkrétne žltú miazgu aloy alebo jej derivát, za prítomnosti alifatického diolu alebo triolu s malou molekulárnou hmotnosťou, ako je napríklad glycerol alebo glykol, s následným čistením alkoholu kryštalizáciou.

7 (51) C07H 19/00

(21) 1119-2000

(22) 29.01.1999

(31) 9802066.2, 9813528.8

(32) 31.01.1998, 23.06.1998

(33) GB, GB

(71) GLAXO GROUP LIMITED, Greenford, Middlesex, GB;

(72) Chan Chuen, Stevenage, Hertfordshire, GB; Cousins Richard Peter Charles, Stevenage, Hertfordshire, GB; Cox Brian, Stevenage, Hertfordshire, GB;

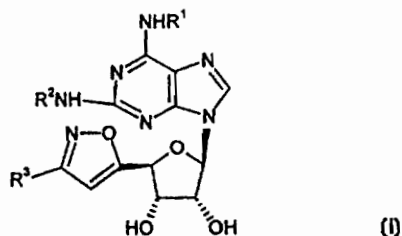
(74) Majlingová Marta, Ing., Bratislava, SK;

(86) PCT/EP99/00503

(87) WO 99/38877

(54) 2-(Purin-9-yl)-tetrahydrofuran-3,4-diolové deriváty, spôsob ich výroby, farmaceutický prostriedok s ich obsahom, ich použitie a medziprodukty

(57) Opísané sú 2-(purin-9-yl)-tetrahydrofuran-3,4-diolové deriváty všeobecného vzorca (I), ktoré majú výrazne protizápalový účinok, a preto je možné ich použiť vo forme farmaceutického prostriedku na liečenie zápalových ochorení, napríklad astmy alebo obštrukčných pľúcnych ochorení. Opísaný je tiež spôsob výroby uvedených účinných látok a medziprodukty.



7 (51) C08G 69/10

(21) 1821-2000

(22) 03.06.1999

(31) PV 1738-98

(32) 05.06.1998

(33) CZ

(71) Ústav makromolekulární chemie AV ČR, Praha, CZ;

(72) Rypáček František, Praha, CZ; Dvořák Milan, Praha, CZ; Kubies Dana, Košice, SK; Machová Lud'ka, Praha, CZ;

(74) Bachratá Magdaléna, Mgr., Bratislava, SK;

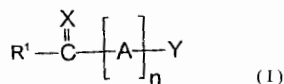
(86) PCT/CZ99/00016

(87) WO 99/64495

(54) Funkcionalizované polyméry α-aminokyselín a spôsob ich prípravy

(57) Funkcionalizované polyméry α-aminokyselín všeobecného vzorca (I), pričom jednotlivé symboly majú svoje významy podložené opisom, a spôsob prípravy polymérov spočívajúci v tom, že zmes monoméru vo vhodnom pomere s iniciátorom a katalyzátorom sa ponechá reagovať vo vhodnom rozpúšťadle pri zvolenej teplote v priebehu času potrebného na uskutočnenie reakcie a vzniknutý polymérny produkt sa izoluje z reakčnej zmesi, pričom takto získaný polymér mô-

že byť podľa potreby buď konečným produktom prípravy alebo medziproduktom na ďalšie reakčné kroky zahŕňajúce následné modifikačné reakcie koncových funkčných skupín a funkčných skupín v bočných reťazcoch polyméru.



7 (51) C08J 7/04

(21) 1116-2000

(22) 28.12.1998

(31) 60/068 856, 09/028 516

(32) 29.12.1997, 23.02.1998

(33) US, US

(71) DECO PATENTS, INC., Edison, NJ, US;

(72) Kamen Melvin E., Highlands, NJ, US; Luo Dexin, Brooklyn, NY, US; Hu Ming, Piscataway, NJ, US;

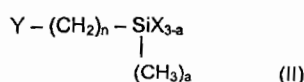
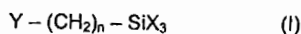
(74) Majlingová Marta, Ing., Bratislava, SK;

(86) PCT/US98/27685

(87) WO 99/33906

(54) Spôsob vytvárania dekoračného vzoru na povrchu skleneného alebo sklovitého polotovaru a základná kompozícia pod organickú, žiarením tvrditeľnú tekutú kompozíciu

(57) Základná kompozícia žiarením vytvrdzovateľných farieb obsahuje 75 až 99,99 % vody, 0,01 až 20 % silánovej väzbovej látky, ktorá má vzorec (II), a 0,001 až 20 % neiónového tenzidu, ktorým je polyetylén glykol-glyceryl ester mastnej kyseliny; ďalej sa opisuje spôsob predúpravy skleneného alebo sklovitého polotovaru uvedenou základnou kompozíciou pred nanosením organickej, žiarením tvrditeľného dekoračného znaku a spôsob nanášania dekoračného znaku na povrch skleneného polotovaru, ktorý zahŕňa (a) nanosenie základnej kompozície na povrch polotovaru, pričom základná kompozícia obsahuje rozpúšťadlo a väzbovú látku schopnú vytvárať chemickú väzbu medzi povrchom skleneného polotovaru a organickou, žiarením tvrditeľnou kompozíciou; (b) nanosenie ďalšej organickej, žiarením tvrditeľnej kompozície na základnú kompozíciu vo vyžadovanom vzore; (c) vytvrdzovanie organickej kompozície na polotovare vystavením žiareniu, ktorým je kompozícia tvrditeľná, čím vznikne chemická väzba väzbovej látky medzi povrchom skleneného polotovaru a tvrdnou organickou kompozíciou.



7 (51) C09D 1/00, C03C 17/00, C09K 3/18, C08J 7/06

(21) 2011-2000

(22) 17.06.1999

(31) 198 29 163.9

(32) 30.06.1998

(33) DE

(71) BAYER AKTIENGESELLSCHAFT, Leverkusen, DE;

(72) Bier Peter, Krefeld, DE;

(74) Hörmannová Zuzana, Ing., Bratislava, SK;

(86) PCT/EP99/04179

(87) WO 00/00554

(54) Poťahový prostriedok a jeho použitie

(57) Poťahový prostriedok obsahuje 0,005 až 2 hmotnostné diely soli sulfónovej kyseliny, hlavne sodnej soli esteru kyseliny sulfónjantárovej, 1 až 20 hmotnostných dielov vo vode nerozpustného oxidu alebo viac vo vode nerozpustných oxidov kovu alebo polokovu a 80 až 100 hmotnostných dielov zmesi kyseliny a vody, ktorá pozostáva z viac ako 90 % vody s tým, že hodnota pH poťahového prostriedku je menšia ako 6. Prostriedok sa používa na výrobu transparentných, vodu rozprestierajúcich povlakov na skle a plastoch.

7 (51) C09J 7/02, G09F 3/02

(21) 1612-2000

(22) 19.02.1999

(31) 09/067 250

(32) 27.04.1998

(33) US

(71) Minnesota Mining and Manufacturing Company, Saint Paul, MN, US;

(72) Jung Dieter, Saint Paul, MN, US; Ludwig Pauline E., Saint Paul, MN, US;

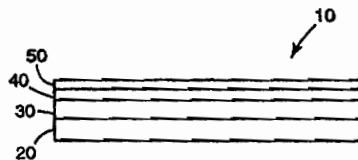
(74) ROTT, RŮŽIČKA & GUTTMANN, v. o. s., Bratislava, SK;

(86) PCT/US99/03695

(87) WO 99/55791

(54) Výrobok indikujúci falšovanie na opätovne použiteľné substráty

(57) Výrobok indikujúci falšovanie obsahuje (a) vrstvu tlakom aktivovateľného lepidla alebo pásku pokrytú tlakom aktivovateľným lepidlom, ktorá môže byť z povrchu substrátu odstránená bez kožného poškodenia pri natiahnutí uvedenej vrstvy alebo pásky a (b) aspoň jednu poškoditeľnú vrstvu, ktorá pri pokuse o odstránenie výrobku zo spomínaného povrchu substrátu má kožné alebo medzivrstvové poškodenie.



7 (51) C10G 9/00, F28D 7/10

(21) 1293-2000

(22) 11.02.1999

(31) 98104821

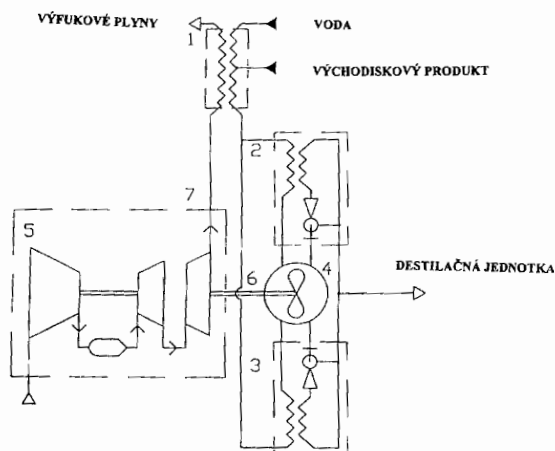
(32) 27.02.1998

(33) RU

(71) Coolbrook Limited, Tortola, VG;

(72) Bushuev Vladimir Andreevich, Moskva, RU;

- (74) PATENTSERVIS BRATISLAVA, a. s., Bratislava, SK;
- (86) PCT/RU99/00038
- (87) WO 99/43765
- (54) **Spôsob výroby nízkomolekulárnych olefinov, reaktor na pyrolýzu uhl'ovodíkov a zariadenie na chladenie pyrolýzneho plynu**
- (57) Spôsob výroby nízkomolekulárnych olefinov pyrolýzou uhl'ovodíkov zahŕňa predhrievanie a odparovanie východiskového produktu, jeho miešanie s parným riedidlom, tepelné krakovanie výslednej zmesi v lopatkách rotačného reaktora teplom vygenerovaným vnútri objemu reagujúcej zmesi v dôsledku pôsobenia hydrodynamickej unášacej sily rotorových lopatiek otáčajúcich sa v zmesi, chladenie krakovaného plynu a jeho nasledujúcej separácii. Ohrievanie reakčnej zmesi na teplotu pyrolýzy je vykonané jej zmiešaním s horúcim pyrolýzovým plynom, ktorý obieha v pracovnej dutine lopatkového rotačného reaktora počas času zanedbateľného v porovnaní s časom trvania pyrolýznej reakcie.



- 7 (51) **C10G 45/08, B01J 35/10**
- (21) **1701-2000**
- (22) 11.05.1999
- (31) 10/127007
- (32) 11.05.1998
- (33) JP
- (71) Nippon Ketjen Co., Ltd., Chuo-ku, Tokyo, JP; Akzo Nobel N. V., Arnhem, NL;
- (72) Fujita Katsuhisa, Niihama-shi, Ehime pref., JP; Shimowake Masafumi, Niihama-shi, Ehime pref., JP; Kamo Tetsuro, Niihama-shi, Ehime pref., JP;
- (74) Majlingová Marta, Ing., Bratislava, SK;
- (86) PCT/EP99/03264
- (87) WO 99/58626
- (54) **Sférická katalyzátorová zmes, spôsob hydrogenáčného spracovania surovín obsahujúcich kovy a sférický katalyzátorový nosič**
- (57) Sférická katalyzátorová zmes obsahujúca zložku kovu skupiny VI a voliteľne zložku kovu skupiny VIII na nosiči, pričom katalyzátor má veľkosť častíc 0,5 až 7 mm; celkový objem pórov 0,5 až 1,3 ml/g, stredný priemer pórov 15 až 30 nm a %

PV (> 100nm) 2 až 30 % a v podstate nie je rozdiel v hustote medzi vnútornou oblasťou nosičových častíc a ich povrchovou oblasťou. Spôsob hydrogenáčného spracovania surovín obsahujúcich kovy spočíva v tom, že sa surovina kontaktuje pri teplote 300 až 450 °C, parciálnom tlaku vodíka 2 až 22 MPa a kvapalínovej hodinovej priestorovej rýchlosti 0,1 až 10 h⁻¹, s katalyzátorom.

- 7 (51) **C10M 143/08, C10L 3/12, 1/16, C07C 9/16**
- (21) **580-2000**
- (22) 15.10.1998
- (31) 60/062 824
- (32) 20.10.1997
- (33) US
- (71) Mobil Oil Corporation, Fairfax, VA, US;
- (72) Forbus Thomas R. Jr., Woodstown, NJ, US; Jiang Zhaozhong, Thorofare, NJ, US; Partridge Randall D., Haddonfield, NJ, US; Schramm Suzanne E., Glen Mills, PA, US; Trewella Jeffrey C., Kennett Square, PA, US;
- (74) PATENTSERVIS BRATISLAVA, a. s., Bratislava, SK;
- (86) PCT/US98/21766
- (87) WO 99/20720
- (54) **Kvapalný uhl'ovodíkový prostriedok obsahujúci parafínové zložky**
- (57) Kvapalný uhl'ovodíkový prostriedok obsahujúci parafínové uhl'ovodíkové zložky, v ktorých rozsah rozvetvenia, vyjadrený percentom metylových vodíkov (BI), a blízkosť rozvetvenia, vyjadrená percentom pravidelne sa opakujúcich metylenových uhlíkov, ktoré sú štyri alebo viac, odstránených z koncovej skupiny rozvetvenia (CH₂ > 4) sú a) BI - 0,5 (CH₂ > 4) > 15 a b) BI + 0,85 (CH₂ > 4) < 45, merané z celej uvedenej kvapalnej uhl'ovodíkovej kompozície.

- 7 (51) **C11D 3/39 // C11D 3/40**
- (21) **1347-2000**
- (22) 04.03.1999
- (31) 198 10 885.0
- (32) 13.03.1998
- (33) DE
- (71) HENKEL KOMMANDITGESELLSCHAFT AUF AKTIEN, Düsseldorf, DE;
- (72) Josa Jaume, Terrassa, ES; De Jorge Elisabet, Vilanova i la Geltru, ES; Arranz Adolf, Barcelona, ES;
- (74) Majlingová Marta, Ing., Bratislava, SK;
- (86) PCT/EP99/01411
- (87) WO 99/47632
- (54) **Spôsob šetrného bielenia textilných výrobkov**
- (57) Spôsob šetrného bielenia textilných výrobkov, najmä farebnej a jemnej bielizne, tým, že sa privedú do styku s vodnými prípravkami obsahujúcimi peroxid vodíka, pričom tieto prostriedky neobsahujú ióny ťažkých kovov a/alebo chloridové ióny.

7 (51) C11D 17/00

(21) 60-2001

(22) 09.07.1999

(31) 9815525.2, 9911264.1

(32) 17.07.1998, 17.05.1999

(33) GB, GB

(71) THE PROCTER & GAMBLE COMPANY, Cincinnati, OH, US;

(72) Ricci Patrizio, Wemmel, BE; Bennie Brenda Frances, Cramlington, Nortumberland, GB; Binder Christopher James, Jesmond, Newcastle upon Tyne, GB;

(74) PATENTSERVIS BRATISLAVA, a. s., Bratislava, SK;

(86) PCT/US99/14863

(87) WO 00/04124

(54) **Detergentná tableta**

(57) Viacfázová detergentná tableta zahŕňa prvú fázu v tvare tvarovaného telesa majúcu v ňom aspoň jednu formu; a druhú fázu v tvare stlačeného telesa obsahujúceho adhezívne v uvedenej forme, pričom tabletová kompozícia zahŕňa jednu alebo viac detergentných aktívnych látok, ktoré sú prevažne koncentrované v druhej fáze a v ktorej druhej fáze ďalej zahŕňa rozrušujúce činidlo.

7 (51) C11D 17/00

(21) 64-2001

(22) 09.07.1999

(31) 9815525.2, 9911217.9

(32) 17.07.1998, 17.05.1999

(33) GB, GB

(71) THE PROCTER & GAMBLE COMPANY, Cincinnati, OH, US;

(72) Ricci Patrizio, Wemmel, BE; Bennie Brenda Frances, Cramlington, Nortumberland, GB; Binder Christopher James, Jesmond, Newcastle upon Tyne, GB;

(74) PATENTSERVIS BRATISLAVA, a. s., Bratislava, SK;

(86) PCT/US99/14861

(87) WO 00/04123

(54) **Detergentná tableta**

(57) Viacfázová detergentná tableta na použitie v práčke obsahuje prvú fázu v tvare stlačeného tvarovaného telesa majúcu v ňom aspoň jednu formu, tvarované teleso je pripravené pri kompresnom tlaku aspoň 350 kg/cm² a druhú fázu v tvare časticovej pevnej látky stlačenú v uvedenej forme, druhá fáza je stlačená pri tlaku menšom ako 350 kg/cm².

7 (51) C12N 1/20, C07H 21/00, C12P 13/06, 13/08

(21) 1459-2000

(22) 29.09.2000

(31) 199 47 792.2

(32) 05.10.1999

(33) DE

(71) Degussa-Hüls Aktiengesellschaft, Frankfurt am Main, DE;

(72) Bathe Brigitte, Dr., Salzkotten, DE; Kalinowski Jörn, Dr., Bielefeld, DE; Pühler Alfred, prof. Dr., Bielefeld, DE; Möckel Bettina, Dr., Düsseldorf, DE; Pfefferle Walter, Dr., Halle, DE;

(74) Bušová Eva, JUDr., Bratislava, SK;

(54) **Nukleotidové sekvencie kódujúce gén lrp a spôsoby fermentatívnej výroby L-aminokyselín**

(57) Opísané sú izolované polynukleotidy, ktoré obsahujú nukleotidovú sekvenciu vybratú zo skupiny tvorenej: a) polynukleotidy, ktoré sú aspoň zo 70 % identické s polynukleotidom kódujúcim peptid, ktorého aminokyselínová sekvencia je uvedená v Sekvencii id. č.: 2, b) polynukleotid kódujúci peptid, ktorý obsahuje aminokyselínovú sekvenciu, ktorá je aspoň zo 70 % identická so sekvenciou aminokyselín podľa Sekvencie id. č.: 2, c) polynukleotid komplementárny k polynukleotidu podľa a) alebo b) a d) polynukleotid obsahujúci aspoň 15 za sebou idúcich báz z polynukleotidovej sekvencie podľa bodov a), b) alebo c), ako aj spôsob fermentatívnej výroby L-aminokyselín pomocou zosilnenia alebo zoslabenia génu lrp.

7 (51) C12N 1/21, 15/52, C12P 13/04 // (C12N 1/21, C12R 1:19, 1:07)

(21) 1511-2000

(22) 11.10.2000

(31) 99121636

(32) 14.10.1999

(33) RU

(71) AJINOMOTO CO., INC., Chuo-ku, Tokyo, JP;

(72) Gusyatiner Mikhail Markovich, Moscow, RU; Kozlov Yuri Ivanovich, Moscow, RU; Ptitsyn Leonid Romanovich, Moscow, RU; Altman Irina Borisovna, Moscow, RU; Voroshilova Elvira Borisovna, Moscow, RU; Iomantas Yurgis Antanas Vladovich, Moscow, RU; Yampolskaya Tatyana Abramovna, Moscow, RU;

(74) Majlingová Marta, Ing., Bratislava, SK;

(54) **Baktéria patriaca do rodu *Escherichia*, ktorá je transformovaná génom kódujúcim pyruvát karboxylázu a produkuje L-aminokyselinu, a spôsob výroby L-aminokyseliny fermentáciou**

(57) Je opísaná baktéria patriaca do rodu *Escherichia*, ktorá je transformovaná génom kódujúcim pyruvát karboxylázu a produkuje L-aminokyselinu, napr. L-treonín a kyselinu L-gutámovú. Tiež je opísaný spôsob výroby L-aminokyseliny fermentáciou a izolácia aminokyseliny z média.

7 (51) C12N 15/12, C07K 14/725, 19/00, 14/82

(21) 1733-2000

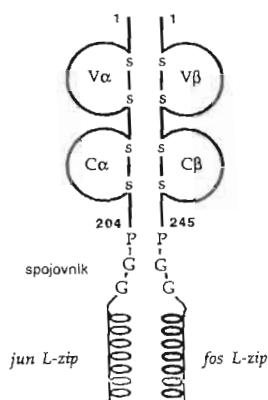
(22) 19.05.1999

(31) 9810759.2, 9821129.5

(32) 19.05.1998, 29.09.1998

(33) GB, GB

- (71) AVIDEX LIMITED, Milton, Oxon, GB;
 (72) Jakobsen Bent Karsten, Milton, Oxford, GB; Bell John Irving, Oxford, Oxfordshire, GB; Gao George Fu, Boston, MA, US; Willcox Benjamin Ernest, Pasadena, CA, US; Boulter Jonathan Michael, Milton, Oxford, GB;
 (74) Majlingová Marta, Ing., Bratislava, SK;
 (86) PCT/GB99/01588
 (87) WO 99/60120
 (54) **Preskladaný rekombinantný T bunkový receptor-TCR, sekvencie nukleových kyselín, ktoré kódujú rekombinantné TCR reťazce rekombinantného TCR, a spôsob jeho výroby**
 (57) Je opísaný preskladaný rekombinantný T bunkový receptor a biologicky aktívny T bunkový receptor (TCR) obsahuje rekombinantnú TCR α alebo γ reťazovú extracelulárnu doménu, ktorá obsahuje prvý heterológny C-koncový dimerizačný peptid; a rekombinantnú TCP β alebo δ reťazovú extracelulárnu doménu, ktorá obsahuje druhý C-koncový dimerizačný peptid, ktorý vytvára špecifický heterodimér s prvým dimerizačným peptidom, čím sa vytvorí heterodimerizačná doména, ktorou môže byť doména stočeného závitú. Sú opísané sekvencie nukleových kyselín, ktoré kódujú rekombinantný TCR a spôsob výroby rekombinantného TCR. TCR môže byť značený detegovateľnou značkou tak, aby bolo možné detegovať špecifické MHC-peptidové komplexy. Alternatívne môže byť spojený s terapeutickými činidlami, ako napríklad cytotoxickým činidlom alebo imunostimulačným činidlom, aby bolo možné doručiť činidlo na miesto špecifického MHC-peptidového komplexu.



- 7 (51) **C12N 15/54, 15/82, 9/10, 5/10, A01H 5/00, C08B 30/00**
 (21) **1577-2000**
 (22) 07.05.1999
 (31) 198 20 607.0
 (32) 08.05.1998
 (33) DE
 (71) Aventis CropScience GmbH, Frankfurt am Main, DE;
 (72) Lörz Horst, Hamburg, DE; Lütticke Stephanie, Hamburg, DE; Block Martina, Bonn, DE;
 (74) Hörmannová Zuzana, Ing., Bratislava, SK;

- (86) PCT/EP99/03156
 (87) WO 99/58688
 (54) **Molekuly nukleových kyselín kódujúce enzýmy z pšenice, ktoré sa podieľajú na syntéze škrobu**
 (57) Sú opísané molekuly nukleových kyselín kódujúce enzýmy, ktoré sa podieľajú na syntéze škrobu v rastlinách. Tieto enzýmy zahŕňajú rozpustné škrobové syntázy z pšenice. Tiež sú opísané vektory a hostiteľské bunky obsahujúce opísané molekuly nukleových kyselín, najmä transformované rastlinné bunky a rastliny, ktoré je možné z týchto buniek regenerovať a ktoré majú zvýšenú alebo zníženú aktivitu rozpustných škrobových syntáz podľa tohto vynálezu.

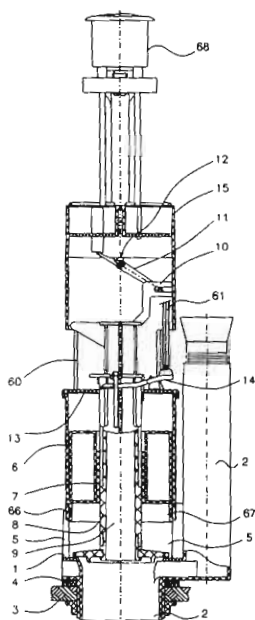
Trieda D

- 7 (51) **D21H 23/72 // D21H 23:56, 23:50, 17:51**
 (21) **1400-2000**
 (22) 26.01.1999
 (71) KRONOSPAN TECHNICAL COMPANY LTD., Nikosia, Cyprus, CY;
 (72) Döhning Dieter, Lampertswalde, DE;
 (74) Bušová Eva, JUDr., Bratislava, SK;
 (86) PCT/EP99/00604
 (87) WO 00/44984
 (54) **Spôsob impregnovania dekoratívnych papierov**
 (57) Pri spôsobe impregnovania dekoratívnych papierov, používaných na výrobu vysoko oteruvzdorných laminátových podlahových materiálov, sa dekoratívny papier najprv zvlhčí a impregnuje aminoživicou, pričom sa reguluje obsah živice pomocou dávkovacích valcov, a na navlhčený mokrý dekoratívny papier sa nanáša vystrekovaním ďalšia vrstva z aminoživice v disperzii s abrazívnou látkou, pričom konečná plošná hmotnosť povlaku, vzťahnutá na suchú hmotnosť surového papiera, predstavuje 100 až 250 %.

Trieda E

- 7 (51) **E03D 1/14, 1/33**
 (21) **1571-99**
 (22) 17.11.1999
 (71) SAM HOLDING, a. s., Košice, prevádzka Myjava, SK;
 (72) Valent Ján, Myjava, SK;
 (74) Dudová Tatiana, Trenčín, SK;
 (54) **Splachovacie zariadenie**
 (57) Splachovacie zariadenie do splachovacích nádrží je tvorené odpadovým ventilom (1) a regulačnou nádržkou (6) s plavákom (7), a je vybavené ovládacím zariadením na voľbu úplného alebo čiastočného vyprázdnenia nádrže. Odpadový ventil (1) je spojený s regulačnou nádržkou (6), v ktorej je posuvne uložený plavák (7) obopínajúci regulačnú rúrku (8) s komôrkou (9) a plochými dosadacími rebrami (27). Regulačná nádržka (6) má

na svojom obvode vytvorené otvory (60), na ktorých spodné hrany dosadá doraz (13), na ktorom je otočne uložená vidlicová páka (14). Na jej konci je vytvorené puzdro (39) korešpondujúce s guľovým čapom (64) ovládacieho ramena (61). Ramená vidlicovej páky (14) korešpondujú s blokovacím mechanizmom (62) plaváka (7). Horný koniec regulačnej rúrky (8) je pevne spojený s jedným koncom unášača (10), ktorého druhý koniec je spriahnutý s vahadlom (11). Regulačná nádržka (6) je vybavená plochým držiakom (37). Prvým ovládacím tlačidlom (17) je cez ovládaciu tyč (18) ovládané vahadlo (11). Druhým ovládacím tlačidlom (21) je cez ovládaciu tyč (22) ovládané ovládacie rameno (61) guľového čapu (64).



7 (51) E03F 5/04

(21) 1577-99

(22) 18.11.1999

(71) SAM HOLDING, a. s., Košice, prevádzka Myjava, SK;

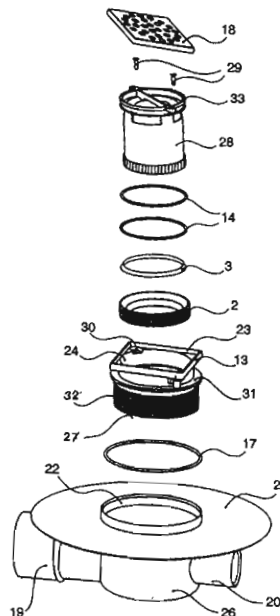
(72) Mozolák Vladimír, Myjava, SK;

(74) Dudová Tatiana, Trenčín, SK;

(54) Podlahový vpust

(57) Podlahový vpust je základným dutým telesom, ktoré má v dolnej časti odpadové hrdlo a v hornej časti je vybavené izolačným tanierom. V základnom dutom telese (26) je v odnímateľnom držiaku (13) pozostávajúcom z valcového drieku (27), rozdeleného osadením (31) na spodnú otvorenú časť vybavenú aspoň dvomi vonkajšími obvodovými drážkami (32) a hornú časť ukončenú obvodovým rámom (23) na osadenie odtokovej mriežky (18), uložená zápachová uzávierka (28) tvorená telesom (1) tvaru dutého valca, v hornej časti vybaveného prírubou (12) ohraničujúcou prítokový otvor (5) vyúsťujúci do prepadovej rúrky (7) situovanej dovnútra telesa (1) rovnobežne s jeho pozdĺžnou osou a pevne s telesom (1) spojenej

vertikálnymi rebrami (10), pričom teleso (1) má pod prírubou (2) vytvorené prítokové otvory (5) a v dolnej časti je uzatvorené odnímateľným dnom (2).



7 (51) E04B 1/00, 1/12

(21) 1265-2000

(22) 22.08.2000

(31) A1481/99,B2

(32) 27.08.1999

(33) AT

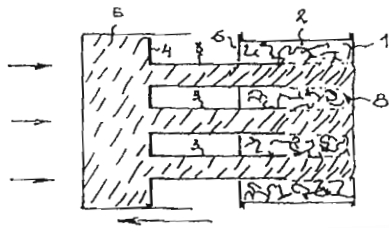
(71) Eichhorn-EPL AG, Rotkreuz, CH;

(72) Eichhorn Wolfgang, Mag. Ing., Blindenmarkt, AT;

(74) Bušová Eva, JUDr., Bratislava, SK;

(54) Spôsob výroby tehál

(57) Pri výrobe stavebných blokov, najmä dutinových murovacích blokov, sa lisovacia forma (1) vyplní silikátovou hmotou (2) s nižšou hustotou a potom sa formou (1) pretlačia tvárniky (3) vytvorené najmä v tvare dutých profilových trňov alebo rúrok, ktoré prechádzajú otvormi (7) vo forme (1) a tým sa silikátová hmota (2) vtláča do dutín tvárníkov (3), prípadne sa vytlačí z formy (1). Aspoň niektoré tvárniky (3) sú duté a pri spätnom vytáho- vaní tvárníkov (3) z formy (1) alebo pri ich preťahovaní formou (1) sa vpravuje pomocou tvárníkov (3) silikátová hmota (5) s vyššou hustotou a pevnosťou v tlaku dovnútra formy (1). Tvárniky (9) s menšou prierezovou plochou sa môžu opäť vtláčať do jadrovej oblasti vyplnených kanálikov a vytvoriť dutiny (10) s nosnou výstelkou. Prierezová plocha dutých profilových tvárníkov (3) môže pokrývať celú oblasť, prípadne so šikmými plochami (16) môže injektovaná hmota vyplňať len časť vyplňanej dutiny v stavebnom bloku.



7 (51) E04B 2/74, A47B 95/04

(21) 1983-2000

(22) 09.06.1999

(31) 19829181.7

(32) 30.06.1998

(33) DE

(71) Robert Bosch GmbH, Stuttgart, DE;

(72) Buenning Torsten, Stuttgart, DE; Rahfeld Frank, Reichelsheim, DE;

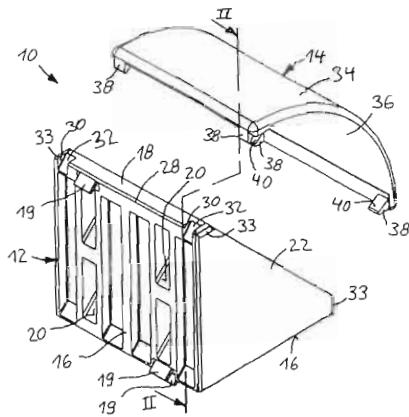
(74) Bušová Eva, JUDr., Bratislava, SK;

(86) PCT/DE99/01690

(87) WO 00/01900

(54) Zariadenie na upevňovanie súčastí

(57) Zariadenie (10) na upevňovanie súčastí (11) má montážny element (12), ktorý vždy jednou spojovacou plochou (16) prilieha k súčastiam, ktoré majú byť spojené a ktorý je zakrytý viečkom (14). Viečko (14) má výstupky (38), ktoré zaberajú do výrezov (30) vytvorených na montážnom elemente (12). Tým je zaistené bezpečné upevnenie viečka (14) i po dlhšom čase.



7 (51) E04C 2/42, F16S 3/00

(21) 5-99

(22) 07.01.1999

(71) Mikloš Vladimír, Ing., Prešov, SK; Lazor Zdenko, Ing., Prešov, SK; Pavlovský Alexander, Prešov, SK;

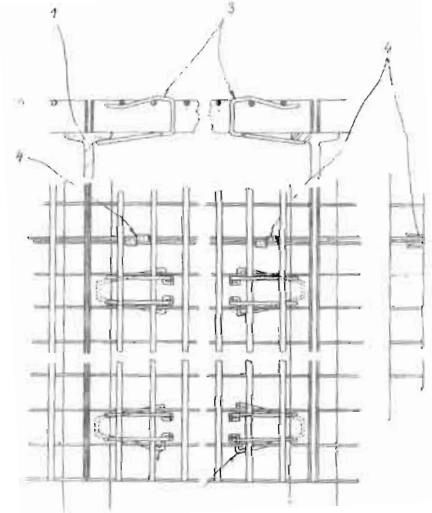
(72) Mikloš Vladimír, Ing., Prešov, SK; Lazor Zdenko, Ing., Prešov, SK; Pavlovský Alexander, Prešov, SK;

(74) Regina Ivan, Ing., Košice, SK;

(54) Spôsob upevnenia roštov k nosnej konštrukcii prostredníctvom tvarových pružín

(57) Nosnú konštrukciu (1) tvoria prevažne valcové profily I, T, U, L, ktoré sú pevne prichytené v základe. Na nosnú konštrukciu (1) sú položené podlahové rošty (2), ktoré sú v jednom smere s nos-

nou konštrukciou upevnené pružne pomocou aspoň dvoch proti sebe v rovine usporiadaných kotviacich upevňovacích tvarových pružín (3) a v druhom o 90° pootočenom smere sú navzájom prepojené cez tvarové pružiny (4).



7 (51) E04D 3/06, 13/16

(21) 1855-2000

(22) 20.08.1998

(31) 9812010.8

(32) 05.06.1998

(33) GB

(71) ULTRAFRAME (UK) LIMITED, Clitheroe, Lancashire, GB;

(72) Richardson Christopher, Clitheroe, Lancashire, GB;

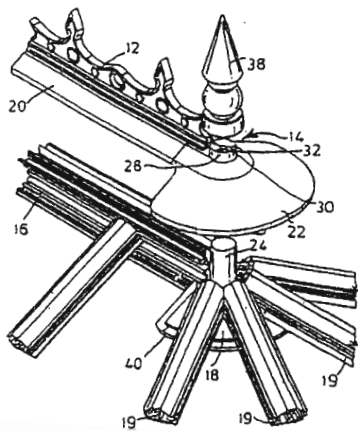
(74) Čechvalová Dagmar, Bratislava, SK;

(86) PCT/GB98/02497

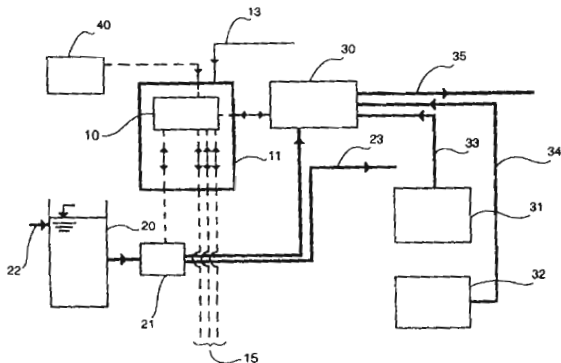
(87) WO 99/64698

(54) Sklenená strecha

(57) Sklenená strecha, ktorá má nosný hrebeň (10) a aspoň jeden koncový hrebeňový komponent (14) a zahŕňa odvetrávací systém vedený cez koncový hrebeňový komponent (14). Vynález je hlavne použitý na odvetrávanie zimných záhrad vo viktoriánskom alebo eduardovskom štýle, ktoré majú jeden alebo viac koncových hrebeňových komponentov. Z koncového hrebeňového komponentu (14) vybiehajú radiálne dole nosníky (19), pričom koncový hrebeňový komponent (14) je prekrytý vrchným krycím segmentom (22), ku ktorému je pripojená dekoratívna koncovka (38). Koncovým hrebeňovým komponentom (14) vertikálne prechádza odvetrávacia trubica (24). Dekoratívna koncovka (38) prekryva vrchný koniec odvetrávacej trubice (24) tak, že je medzi spodnou hranou dekoratívnej koncovky (38) a vrchným krycím segmentom (22) vytvorený vzduchový prieťah na umožnenie vyvedenia vzduchu z odvetrávacej trubice (24).

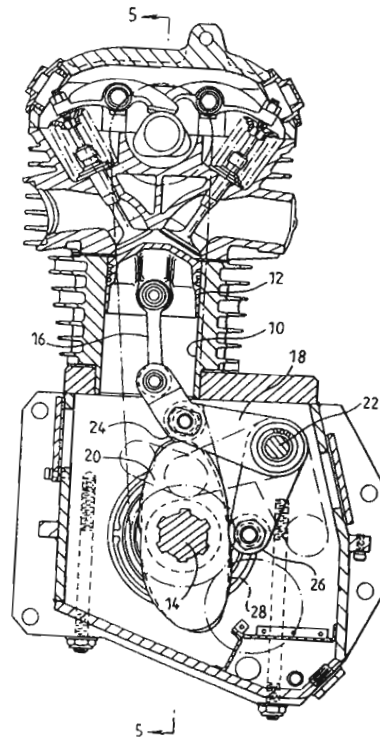


- 7 (51) **E04G 21/02**
 (21) 1627-99
 (22) 29.11.1999
 (71) Scherfel Walter, Ing., Trenčín, SK;
 (72) Scherfel Walter, Ing., Trenčín, SK;
 (74) Dudová Tatiana, Trenčín, SK;
 (54) **Zariadenie na výrobu a dopravu ľahkého betónu**
 (57) Zariadenie na výrobu a dopravu ľahkého betónu je tvorené miešacím agregátom (50), penogenerátorom (30), zdrojom rozrábacej vody (20), čerpadlom ľahkého betónu (70), riadiacim procesorom (10), riadiacou a dávkovacou jednotkou (12) a diaľkovým ovládačom (40). Riadiaci procesor (10) je pripojený na diaľkový ovládač (40) a spätnou väzbou spojený jedným multiplexným výstupom (15) s riadiacou a dávkovacou jednotkou (12), cez ktorú je vedený prívod (23) rozrábacej vody a prívod (35) peny do miešacieho agregátu (50), druhým výstupom je spojený s čerpadlom (21) na vodu napojeným na zásobník vody (22) a tretím výstupom s penogenerátorom (30), pričom riadiaca a dávkovacia jednotka (12) je pripojená jedným výstupom na miešací agregát (50), druhým výstupom na čerpadlo (70) ľahkého betónu a tretím výstupom je spojená s diaľkovým ovládačom (40).



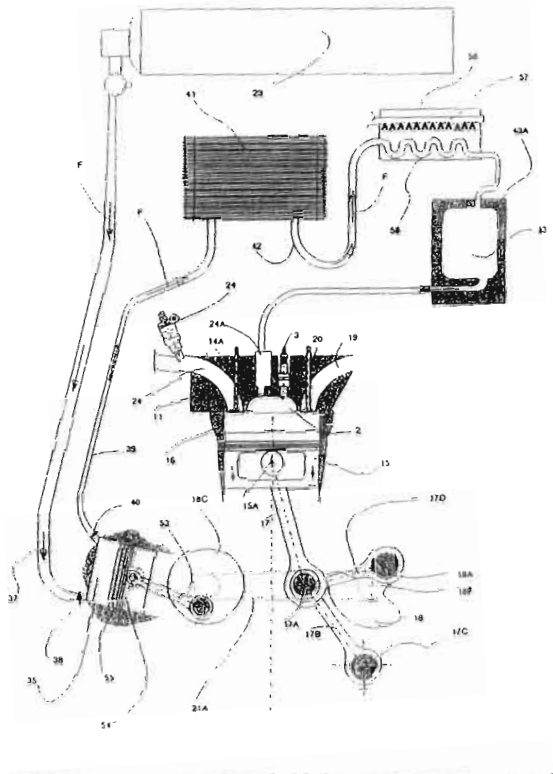
Trieda F

- 7 (51) **F01B 9/06, F02B 41/04**
 (21) 1822-99
 (22) 22.06.1998
 (31) 9712925.8
 (32) 20.06.1997
 (33) GB
 (71) Norton Cyril Andrew, Pittenweem, Fife, GB;
 (72) Norton Cyril Andrew, Pittenweem, Fife, GB;
 (74) PATENTSERVIS BRATISLAVA, a. s., Bratislava, SK;
 (86) PCT/GB98/01820
 (87) WO 98/59155
 (54) **Spaľovací motor a spôsob jeho činnosti**
 (57) Spôsob činnosti spaľovacieho motora s vratným piestom obsahuje kroky pohybovania piesta (12) vo valci (10) s cieľom stlačovať dávky zmesi vo valci (10) a zapalovať stlačené dávky paliva v situácii, keď sa piest pohybuje v komore v podstate rovnakou alebo zvyšujúcou sa rýchlosťou. Dĺžka, čas trvania a vzorec najmenej jedného zdvihu piesta sa môže odlišovať od dĺžky, času trvania a vzorca ďalšieho zdvihu.



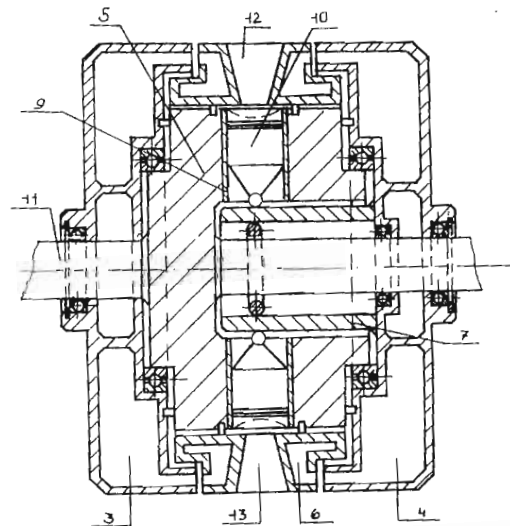
- 7 (51) **F02B 19/04, 75/32**
 (21) 1838-2000
 (22) 02.06.1999
 (31) 98/07131
 (32) 03.06.1998
 (33) FR
 (71) Negre Guy, Carros Cedex, FR;
 (72) Negre Guy, Carros Cedex, FR; Negre Cyril, Carros Cedex, FR;

- (74) PATENTSERVIS BRATISLAVA, a. s., Bratislava, SK;
 (86) PCT/FR99/01288
 (87) WO 99/63206
(54) Zariadenie a spôsob chodu motora so vstrekaním pridaného stlačeného vzduchu
 (57) Spôsob chodu motora s nasávacou a kompresnou komorou (1) a/alebo s expanznou a odvádzajúcou komorou (4), ktoré sú vymedzené obiehajúcimi piestami spolu so samostatnou a združenou spaľovacou komorou (2), pričom všetky tri komory sú oddelené, motor je vybavený zariadením na riadenie obehu piesta, ktoré zastaví piest (15) v jeho hornom úvrate a v tejto polohe oddelí spaľovaciu komoru od expanznej a odvádzajúcej komory. Motor má taktiež zásobník (23) vysokotlakového vzduchu, zariadenie na zachytenie okolitej tepelnej energie a zariadenie na prídavné ohrievanie a môže pracovať v režime vzduch - pridaný stlačený vzduch, alebo v alternatívnom režime s dvoma druhmi energie, buď s bežným palivom s vnútorným alebo vonkajším spaľovaním, alebo so vstrekaním stanoveného množstva pridaného stlačeného vzduchu. Podľa prevádzkového použitia môže teda pracovať motor tromi spôsobmi. Vynález možno aplikovať na všetky typy motorov.

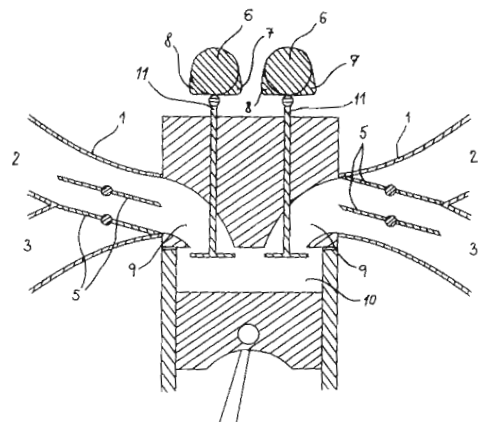


- 7 (51) F02B 57/08
 (21) 1109-98
 (22) 14.08.1998
 (71) Fridrich Štefan, Boleráz, SK; Vajgel Dezider, Tmava, SK; Tichá Zuzana, Boleráz, SK; Sebő Erika, Tmava, SK;
 (72) Fridrich Štefan, Boleráz, SK; Vajgel Dezider, Tmava, SK;

- (54) Rotačný spaľovací motor**
 (57) Motor pozostáva z ľavej skrine (3) a pravej skrine (4), ktoré uzatvárajú stator (6). Stator obsahuje otvor, ktorým prechádza os rotora (5). Rotor (5) je kruhového prierezu a obsahuje otvory na valce (9) a piesty (10). Rotačný motor je určený na pohon dopravných prostriedkov, napr. v cestnej doprave, železničnej doprave, leteckej doprave, a iných zariadení, ktoré potrebujú inú pohonnú jednotku ako elektrickú.



- 7 (51) F02F 1/42
 (21) 1014-99
 (22) 27.07.1999
 (71) Rybár Martin, Ing., Banská Bystrica, SK;
 (72) Rybár Martin, Ing., Banská Bystrica, SK;
(54) Systém zlučného nasávania a výfuku
 (57) Systém zlučujúci nasávaciu vetvu (2) a výfukovú vetvu (3) do jedného celku - rozdeľovača kanálov (1) s oddelením jednotlivých vetiev oddelovacím zariadením tvoreným klapkou (4) alebo klapkami (5) na otvorenie jednej vetvy a súčasné uzatvorenie druhej vetvy, pričom vačkové hriadele (6) na ovládanie ventilov (11) sú vybavené dvojvačkami (7, 8) na otváranie ventilov (11) v cykloch valca s cieľom nasávať (7) aj s cieľom výfuku (8).



7 (51) F02F 7/00, F16C 9/02
(21) 1839-2000

(22) 31.05.1999

(31) A 949/98

(32) 03.06.1998

(33) AT

(71) MIBA SINTERMETALL AKTIENGESELLSCHAFT, Laakirchen, AT;

(72) Menzl Karl-Heinz, München, DE;

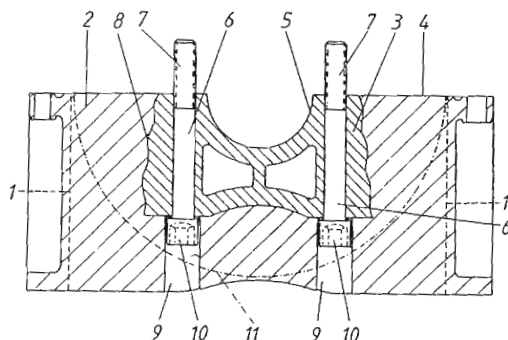
(74) Hörmannová Zuzana, Ing., Bratislava, SK;

(86) PCT/AT99/00136

(87) WO 99/63216

(54) Kľuková skriňa z ľahkého kovu na spaľovací motor

(57) Vynález sa týka kľukovej skrine s jednou deliacou plochou prebiehajúcou cez os kľukového hriadeľa, medzi hornou časťou kľukovej skrine a dolnou časťou kľukovej skrine, ktorej vonkajšie steny spájajúce nadstavce ložiskových stien sú zo železného kovu. Medzi vonkajšími stenami skrine (1) sú vytvorené steny vytvárajúce mostík z ľahkého kovu, ktorý tvorí ložiskové steny (2), ktoré obsahujú nižšie nadstavce (3) oproti ložiskovým stenám (2) vo vybraniach (8) vytvorených v deliacej ploche (4) a v oblasti ložiskových skrutiek (7) sú vybavené priechodnými otvormi (9) na hlavu skrutiek (10).


7 (51) F02M 35/10
(21) 1702-97

(22) 10.12.1997

(71) Polóni Marián, doc. Ing., CSc., Bratislava, SK;

(72) Polóni Marián, doc. Ing. CSc., Bratislava, SK;

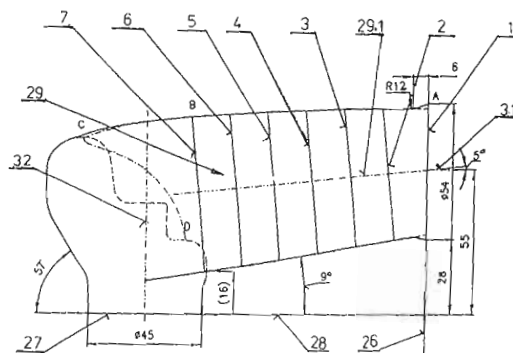
Pančík Peter, Ing., Bratislava, SK;

(74) Filípek Ján, Ing., Bratislava, SK;

(54) Kanál v hlave vznetrového spaľovacieho motora na prívod vzduchu do jeho valca

(57) Kanál obsahuje postupnosť priečných profilov (1 až 13) od seba vzdialených vo vymedzených dĺžkových úsekoch (14 až 25) a polohovo vzájomne viazaných, kde každý predchádzajúci priečný profil sa plynule transformuje do nasledujúceho priečného profilu. Prvý priečný profil (1) leží v prvej myslenej rovine (26) a je tvarovo, plošne, rozmerovo a umiestnením zhodný so vstupným kruhovým otvorom do hlavy a výstupný kruhový otvor (27) výstupného hrdla z hlavy leží v myslenej druhej rovine (28), kde myslená prvá a druhá rovina (26, 28) sú na seba kolmé. Každý priečný

profil (1 až 13) má vymedzenú polohu voči definovanej myslenej priestorovej pozdĺžnej krivke (29), ležiacej v myslenej ploche (30) kolmej na myslenu druhú rovinu (28), ktorá krivka (29) nadväzuje na os (31) vstupného otvoru do hlavy a časť (29.1) krivky nadväzujúca na os (31) vstupného otvoru do hlavy je sklonená k myslenej druhej rovine (28). Od umiestnenia siedmeho priečného profilu (7) táto krivka (29) pokračuje špirálovite smerom k výstupnému kruhovému otvoru (27) hlavy, kde osou (32) špirálovitej časti (29.2) myslenej priestorovej pozdĺžnej krivky (29) je priesečnica myslenej tretej roviny (33) a myslenej štvrtej roviny (34).


7 (51) F15B 15/20, 15/26
(21) 13-2001

(22) 06.07.1999

(31) 98 08752

(32) 08.07.1998

(33) FR

(71) ARO, Château du Loir, FR;

(72) Boyer Jean Noël, Mettray, FR; Tiberghien Olivier, Semblançay, FR; Chevassu Daniel, Château du Loir, FR;

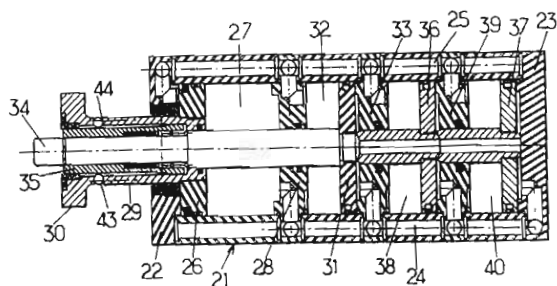
(74) Juran Svetozár, JUDr., Bratislava, SK;

(86) PCT/FR99/01626

(87) WO 00/03145

(54) Pracovný valec na pohotovostnú približovacíu polohu a pracovnú polohu nástroja

(57) Valec (21) obsahuje ľahadlo (29) predbežného zdvihu, ktoré možno pripnúť k telesu nástroja, napríklad k zväracím kliešťam. Privedením tlaku do tlakovej komory (27) predbežného zdvihu môže byť pracovné ľahadlo (34) na uzavretie klieští vedené do prostredia polohy malého otvorenia, pričom pracovný piest (31) a zosilňovacie piesty (36 a 37) zostávajú zatlačené vo valci. Pretože ľahadlo (29) predbežného zdvihu môžu byť proti valcu (21) zabezpečené, privedenie tlaku do pracovnej komory (32) a zosilňovacích komôr (38 a 40) potom spôsobí vyťaženie pracovného ľahadla (34) a uzavretie zväracích klieští bez spätného pohybu valca (21).



7 (51) F16B 5/00, 1/00, 12/22

(21) 1680-99

(22) 03.12.1999

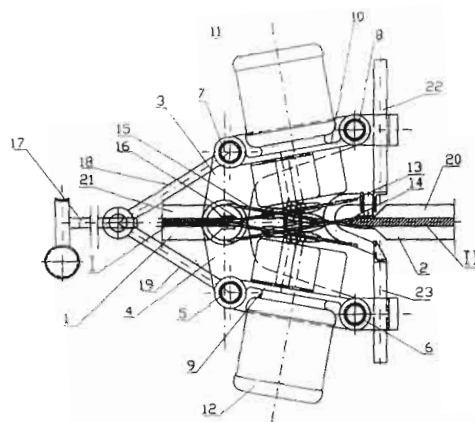
(71) Žilík Marián, Detva, SK;

(72) Žilík Marián, Detva, SK;

(74) Litvákova Edita, Ing., Bratislava, SK;

(54) Spoj veľkoplôšných dosiek, spôsob jeho výroby a zariadenie na vykonávanie tohto spôsobu

(57) Spoj veľkoplôšných dosiek, najmä z preglejkových materiálov, pozostáva z drážky a klina. Drážka je ukončená na najmenej jednom povrchu dosky ploškou hrúbky H_x , dno klinovej drážky má tvar „W” a najmenej jeden povrch dosky na strane klina obsahuje mikrodrážku v tvare „V” tak, že jej hĺbka H je väčšia alebo sa rovná hrúbke H_x plošky na drážke. Spôsob výroby spoja veľkoplôšných dosiek podľa vynálezu spočíva v tom, že klinová drážka s dnom tvaru „W”, ploškou hrúbky H_x a klin s mikrodrážkou v tvare „V” sú vyrábané súčasne a to tak, že jeden zo štyroch nástrojov robí vrch drážky, jeden z nástrojov robí spodok drážky, jeden z nástrojov robí spodok klina a jeden z nástrojov robí vrch klina. Zariadenie na výrobu spoja veľkoplôšných dosiek spočíva v tom, že pozostáva z predného stola (1) a zadného stola (2), ktoré sú určené na uloženie dosiek I. a II. Dosky sú na prednom a zadnom stole pridržiavané prizmami (20, 21), ktorými je vybavený predný a zadný stôl (1, 2). Na prednom stole (1) sú mechanizmom (17) cez ťahadlá (18, 19) nastaviteľné pod rôznymi uhlami závisle alebo nezávisle ramená (3, 4), v ktorých sú ukotvené vodiace tyče (5, 6, 7, 8), na ktorých sú uložené suporty (9, 10). V suportoch (9, 10) sú umiestnené hnacie jednotky (11, 12) nástrojov (13, 14, 15, 16). Suporty (9, 10) sú výškovo závislé od seba od tej istej roviny vedenej nastaviteľnými vodidlami (20, 23), ktorými sú súčasne navzájom prepojené. Veľkoplôšné dosky vybavené klinovým spojom podľa vynálezu možno spájať lepením na zariadení, ktoré pozostáva z rámu (24), ktorý má na jednej strane doraz (30) a na druhej strane napínací mechanizmus (26) na osový prítlak. Na ráme je upevnený bočný doraz (25), ktorý zároveň slúži na vedenie a upevnenie nosičov (27) prizmy (28), ktorú dosky I. a II. cez mechanizmus prítlatku (29) pritláčajú k rámu (24).



7 (51) F16C 11/06

(21) 2025-2000

(22) 09.05.2000

(31) 199 23 320.9

(32) 21.05.1999

(33) DE

(71) WALTER BETHKE KUNSTSTOFFVERARBEITUNG ELEKTRONIK GmbH & Co. KG, Mönchengladbach, DE;

(72) Willemsen Reinhard, Mönchengladbach, DE;

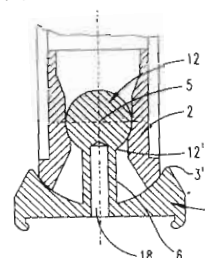
(74) ROTT, RŮŽIČKA & GUTTMANN, v. o. s., Bratislava, SK;

(86) PCT/EP00/04124

(87) WO 00/71902

(54) Guľový kĺb

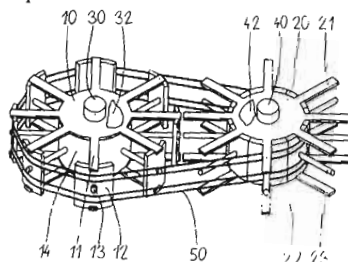
(57) Guľový kĺb pozostáva z prvej časti (1) tvoriacej kĺbové puzdro (3), v ktorom je klzne uložená guľová plocha (4) druhej časti (2) guľového kĺbu, pričom na jednej z častí (1, 2) guľového kĺbu je na krčku (6) vystupujúcom zo stredu kĺbového puzdra (3) vcelku s týmto kĺbovým puzdrom (3) umiestnená guľa, ktorá prechádza otvorom, ktorého svetlá šírka (W) je menšia než priemer (D) gule. Guľa je umiestnená na kĺbové puzdro (3) tvoriace prvej časti (1) guľového kĺbu a je vyhotovená ako zaskakovacia guľa (12) a otvor je uskutočnený ako v guľovej ploche (4) druhej časti (2) guľového kĺbu vytvorený zaskakovací otvor (7), ktorý svojimi smerom von sa rozširujúcimi lievnikovitými stenami (8) tvorí rozpernú plochu na roztiahnutie zaskakovacieho otvoru (7) až na priemer na zaskočenie rovníka (9) zaskakovacej gule (12), pričom na lievnikovité steny (8) na vnútornej strane zaskakovacieho otvoru (7) nadväzuje klzná plocha (10), ktorej vzdialenosť od sústredne s ňou prebiehajúcej guľovej plochy (4) sa najmenej rovná dĺžke (L) krčka (6).



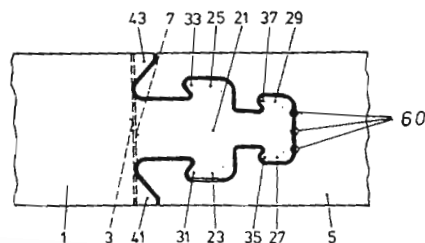
- 7 (51) **F16C 33/20, C08K 3/16, C08L 27/18**
 (21) 1249-2000
 (22) 03.03.1999
 (31) 9804774.9
 (32) 07.03.1998
 (33) GB
 (71) DANA Corporation, Toledo, OH, US;
 (72) McMeekin Kenneth Macleod, Kilmarnock, Ayrshire, GB; Johnston Janette, Kilmarnock, Ayrshire, GB;
 (74) Žovicová Viera, Mgr., Bratislava, SK;
 (86) PCT/GB99/00628
 (87) WO 99/45285
(54) Klzné ložisko
 (57) Klzné ložisko pozostáva z kovovej nosnej časti, vrstvy porézneho spekaného kovu naviazanej na nosnú časť a výstelkového materiálu infiltrovaného do pórov poréznej kovovej vrstvy a kryjúceho spekanú kovovú vrstvu, pričom uvedená výstelková vrstva pozostáva z PTFE obsahujúceho 14 až 30 % objemových práškového plniva odolného proti opotrebovaniu, 2 až 10 % objemových fibrovaných aramidových vlákien a 2 až 10 % objemových fluorovaného polyméru spracovateľného v tavenine. Fluorovaný polymér spracovateľný v tavenine je kopolymér zo skupiny tetrafluóretylénhexa-fluórpropylén, tetrafluóretylénperfluóralkylvinyléter a monofluóralkoxy. Také ložisko má lepšiu odolnosť proti kavitáčnej erózii a môže mať významne zlepšenú odolnosť proti únave zvýšením teploty a/alebo času operácie spekania, ktorá sa bežne uskutočňuje po aplikácii zmesi zložiek na nosný materiál.

- 7 (51) **F16H 9/00, 7/00**
 (21) 855-99
 (22) 21.06.1999
 (71) Trnka Roman, Žilina, SK;
 (72) Trnka Roman, Žilina, SK;
(54) Prevod s plynulo meniteľným prevodovým pomerom
 (57) Zariadenie, ktorého hnacie koleso a/alebo hnané koleso sú usporiadané tak, že hnacie koleso (10) pozostáva z hlavy (14) hnačieho kolesa (10), z najmenej štyroch dvojíc vodiacich líšt (11) hnačieho kolesa (10), ktoré sú pevne spojené s hlavou (14) hnačieho kolesa (10), pričom ku každej dvojici vodiacich líšt (11) hnačieho kolesa (10) prislúcha jeden z najmenej štyroch segmentov (12) hnačieho kolesa (10), pričom segmenty (12) hnačieho kolesa (10) sú posuvne uložené po obvode hlavy (14) hnačieho kolesa (10) tak, že každý segment (12) hnačieho kolesa (10) má dve drážky, do každej drážky v segmente (12) hnačieho kolesa (10) zapadá jej prislúchajúca vodiaca lišta (11) hnačieho kolesa (10), každý segment (12) hnačieho kolesa (10) má vnútorný závit, ktorým prechádza nastavovacia skrutka (13) segmentu (12) hnačieho kolesa (10) so závitom, druhý koniec nastavovacej skrutky (13) segmentu (12) hnačieho ko-

lesa (10) prechádza otočným uložením cez hlavu (14) hnačieho kolesa (10), pritom na tomto konci nastavovacej skrutky (13) segmentu (12) hnačieho kolesa (10) je pevne pripojené kuželové koleso (323) pohonu (30) nastavovacej skrutky (13), osi nastavovacích skrutiek (23) segmentov (12) hnačieho kolesa (10) sú kolmé na os hnačieho kolesa (10). V druhom prípade je obdobne usporiadané hnané koleso, v ďalšom uskutočnení sú takto usporiadané súčasne obe kolesá.



- 7 (51) **F16L 33/02, F16B 2/08**
 (21) 1131-2000
 (22) 09.12.1998
 (31) 240/98
 (32) 02.02.1998
 (33) CH
 (71) HANS OETIKER AG, Horgen, CH;
 (72) Oetiker Hans, Horgen, CH;
 (74) Bezák Marián, Ing., Bratislava, SK;
 (86) PCT/CH98/00521
 (87) WO 99/39123
(54) Usporiadanie na spojenie dvoch koncových hrán pásikov
 (57) Usporiadanie na spojenie dvoch koncových hrán pásikov, napríklad zvierky, prípadne zvieracieho kruhu alebo kruhovej spony, pričom jedna koncová spojovacia hrana (3) má aspoň jeden jazyk (21), ktorý je v zábere v príslušnom vybraní v druhej koncovkej spojovacej hrane (7) v druhom úseku (5) pásu, pričom jazyk (21) je vytvorený v smere pásu k druhému úseku (5) pásu a má aspoň dva bočne vyčnievajúce úseky (23, 25, 27, 29), ktoré sú umiestnené v odstupe v smere jazyka (21), resp. v pozdĺžnom smere pásu a ktoré sú umiestnené oblasťou vyčnievajúcou priečne k pozdĺžnemu smeru pásu bočne od jazyka (21) v oblasti v druhom úseku (5) pásu, pričom v oblasti pripojenia bočnej pozdĺžnej hrany pásu k prvej koncovkej spojovacej hrane (3) má v smere k druhému úseku (5) pásu ďalšie výstupky (41, 43), a celý obrys jazyka (21) je kvôli zabráneniu vytvoreniu špicatých rohov a zabráneniu vzniku poranenia vytvorený ako zaoblený.



7 (51) F16S 3/04, B29C 47/00

(21) 1601-2000

(22) 23.10.2000

(31) 199 52 025.9

(32) 28.10.1999

(33) DE

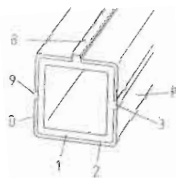
(71) gabo Systemtechnik GmbH, Niederwinkling, DE;

(72) Bauer Peter, Konzell, DE; Lederer Roland, Regensburg, DE; Helf Walter, Straubing, DE; Wöhrl Helmut, Bogen, DE;

(74) Bušová Eva, JUDr., Bratislava, SK;

(54) **Plastový profil**

(57) Profil z plastu, napríklad rúrky a pod., pozostáva zo základného materiálu s plášťom, prípadne z iného, aspoň inak farebného materiálu, pričom plášť má aspoň jednu štrbinu vedúcu podľa osi, ktorou je vedený základný materiál, a výroba takéhoto profilu z plastu sa uskutočňuje pretlačaním materiálu.



7 (51) F24F 13/20

(21) 1075-99

(22) 06.08.1999

(31) A 951/99

(32) 28.05.1999

(33) AT

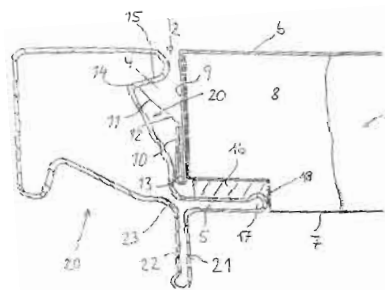
(71) AKRA AKTIENGESELLSCHAFT, Vaduz, LI;

(72) Frick Edmund, Balzers, LI;

(74) Hörmannová Zuzana, Ing., Bratislava, SK;

(54) **Skriňa klimatizačného prístroja**

(57) Skriňa klimatizačného prístroja výhodne s kvádrovým rámom (1), ktorého stĺpiky a nosníky sú vytvorené z dutého profilu vyrobeného z plechu a ktorý je krytý (3), ktoré sú upevnené na ráme (1), nepriedušne uzavretý, pričom má tento dutý profil v smeroch (2) zasúvania, kolmých na jednotlivé kryty, vždy jedno podrezanie (4) na prichytenie pružinového prvku (11), predpätého v smere rámu, a jednu dorazovú lištu (5), na ktorej dosadá tesnenie (16), ako aj aspoň jeden kryt (3), pričom dorazové lišty dutého profilu na vnútornej strane rámu (1) stoja k sebe v pravom uhle a prinajmenšom popri voľných pozdĺžnych okrajoch sú vytvorené v podstate plošne na sebe dosadajúcimi plechovými časťami (21, 22). Aby sa na ráme (1) mohli viditeľné plochy udržať malé, je navrhnuté, aby sa v podstate plošne na sebe dosadajúce plechové časti (21, 22) dorazových lišt (5) rozprestierali v podstate až do ich vybiehajúcej rohovej oblasti.



7 (51) F24F 13/20

(21) 312-2000

(22) 08.09.1998

(31) 1006974

(32) 08.09.1997

(33) NL

(71) Holland Heating B. V., Waalwijk, NL;

(72) Van Benthem Marinus Johannes Antonius, Etten-Leur, NL; Bleijs Phillipus Johannes Maria, PC Tilburg, NL;

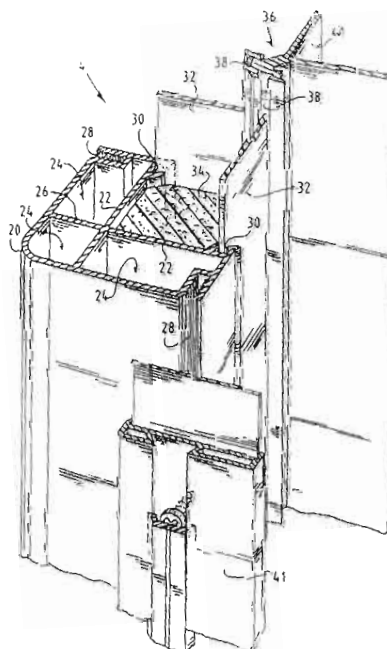
(74) PATENTSERVIS BRATISLAVA, a. s., Bratislava, SK;

(86) PCT/NL98/00516

(87) WO 99/13273

(54) **Usporiadanie klimatizačnej skrinky**

(57) Usporiadanie častí na spoločné zapojenie jedného, prípadne viacerých panelov klimatizačnej skrine, pozostáva zo steny (18) a jednej alebo viacerých profilových častí (32) pripojených k tejto stene, siahajúcich odtiaľ, kde sú tieto časti spojitelné s panelom skrine takým spôsobom, že nie je vytvorený kontakt medzi stranami panela formujúceho vnútornú stenu klimatizačnej skrine. Stena a profilové časti (32) sú vybrané tak, aby bolo možné zabezpečiť nízky koeficient prenosu tepla a aby kondenzácia vnútri povrchu klimatizačnej skrine bola v podstate vylúčiteľná.



7 (51) F41A 3/02, 15/14

(21) 1629-99

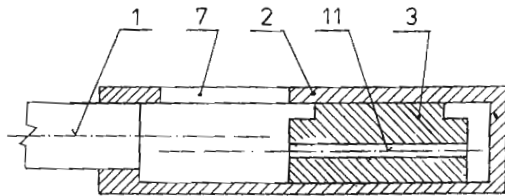
(22) 29.11.1999

(71) Sim Miroslav, Nižná Polianka, SK; Rusin Ján, Ing., Bardejov, SK; Mihok Jozef, Košice, SK;

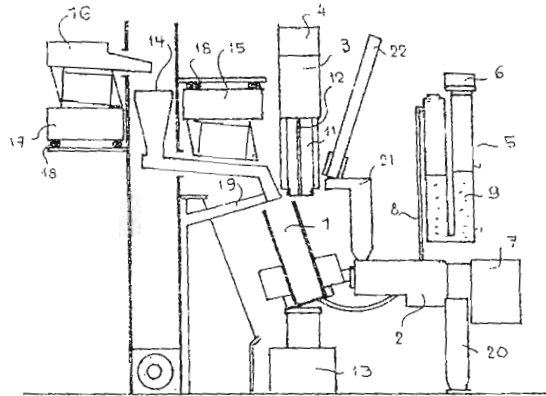
(72) Sim Miroslav, Nižná Polianka, SK; Rusin Ján, Ing., Bardejov, SK; Mihok Jozef, Košice, SK;

(54) **Uzamykací mechanizmus ručnej streľnej zbrane a spôsob vyt'ahovania náboja alebo nábojnice z ručnej streľnej zbrane**

(57) Uzamykací mechanizmus je tvorený telesom závorňika na povrchovej časti vybaveného uzamkňacou hlavou (4), ktorá zapadá do vyhadzovacieho okienka (7), umiestnená v telese záveru (2), pričom aspoň na jednej jeho strane je vytvorená aspoň jedna tvarová drážka (13), do ktorej zapadá výstupok (12) nosiča závorňika. Závorňik (3) s vytvorenou uzamykacou hlavou (4) sa priamo uzamkňa, pričom nosič ovládacieho ťahadla tvorí zároveň nosič (10) závorňika. Pri zadnej polohe závorňika (3) je horizontálna os zápalníka mimo osi (1) hlavne. Spôsob vyt'ahovania náboja alebo nábojnice (6) z ručnej streľnej zbrane je zabezpečený tak, že na ťahadle je vytvorený výstupok, ktorý pri spätnom pohybe vyťahuje náboj alebo nábojnicu (6) a zároveň je nosičom (10) závorňika.



ná veličina. Podľa výhodného variantu sa pred meraním času priechodu určeného množstva vzduchu pripravenou vzorkou meraného materiálu, materiál ďalej stlačí na objem zodpovedajúci požadovanej hodnote porozity.



7 (51) G01N 33/28, C10L 1/00

(21) 1486-2000

(22) 12.04.1999

(31) 198 18 176.0

(32) 23.04.1998

(33) DE

(71) BASF AKTIENGESELLSCHAFT, Ludwigshafen, DE;

(72) Meyer Frank, Heidelberg, DE; Wagenblast Gerhard, Wachenheim, DE; Beck Karin Heidrun, Ludwigshafen, DE; Vamvakaris Christos, Kallstadt, DE;

(74) Žovicová Viera, Mgr., Bratislava, SK;

(86) PCT/EP99/02451

(87) WO 99/56125

(54) **Spôsob značkovania kvapalín s najmenej dvoma značkovacími látkami a spôsob ich detekcie**

(57) Vynález sa týka spôsobu značkovania kvapalín s najmenej dvoma značkovacími látkami. Značkovacie látky absorbujú v spektrálnej oblasti 600 až 1200 nm a ako výsledok emitujú fluorescenčné žiarenie. Absorpčný rozsah najmenej jednej značkovacej látky sa prekrýva s absorpčným rozsahom najmenej jednej ďalšej značkovacej látky. Vynález sa tiež týka spôsobu detegovania značkovacích látok v kvapalinách, ktoré boli značkované spôsobom podľa vynálezu. Tento spôsob je charakteristický tým, že použité zdroje žiarenia emitujú žiarenie v absorpčných rozsahoch značkovacích látok tak, že fluorescenčné žiarenie emitované uvedenými značkovacími látkami sa potom môže detegovať, pričom najmenej jeden z uvedených zdrojov žiarenia emituje žiarenie v absorpčnom rozsahu, v ktorom sa najmenej jedna značkovacia látka prekrýva s najmenej jednou ďalšou značkovacou látkou a tým, že počet použitých zdrojov žiarenia je menší alebo rovnaký ako počet značkovacích látok. Vynález sa tiež týka kvapalín, ktoré boli značkované spôsobom podľa vynálezu.

Trieda G

7 (51) G01N 7/00

(21) 1610-2000

(22) 24.10.2000

(31) PV 3815-99

(32) 27.10.1999

(33) CZ

(71) AUTEK, s. r. o., Brno, CZ;

(72) Zavadil Milan, Ing., Brno, CZ;

(74) Kováčik Štefan, Ing., Bratislava, SK;

(54) **Spôsob určenia merného povrchu práškových hmôt a zariadenie na jeho vykonávanie**

(57) Na určenie merného povrchu práškových hmôt podľa Blaina je určený spôsob merania, podľa ktorého sa dopredu určené množstvo (Q) práškového materiálu najprv mechanicky upraví na geometricky definovaný tvar a zmeria sa jeho prvý objem (V_1), potom sa materiál stlačí na dopredu určenú hodnotu druhého objemu (V_2), pričom sa zmeria objem vzduchu (ΔV) vytlačeného zo stlačovaného materiálu, potom sa z nameraných hodnôt určí merná hmotnosť (γ) materiálu a následne sa zmeria čas (t) priechodu určeného množstva vzduchu pripravenou vzorkou meraného materiálu a z nameraných parametrov sa vypočíta hľada-

7 (51) G01R 1/30, 11/00, 11/02, 11/04, 11/32, 21/133, 22/00

(21) 1663-2000

(22) 12.05.1999

(31) 1998/16964

(32) 12.05.1998

(33) KR

(71) Tak Seung-ho, Kangdong-gu, Seoul, KR;

(72) Tak Seung-ho, Kangdong-gu, Seoul, KR;

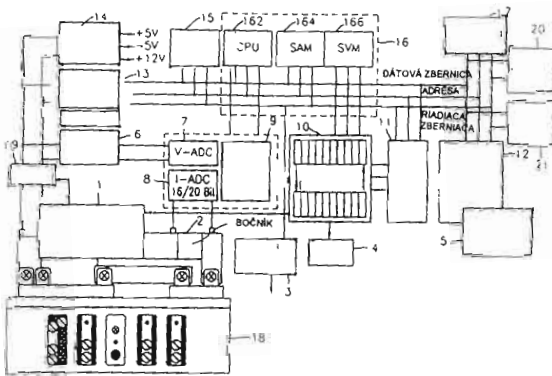
(74) PATENTSERVIS BRATISLAVA, a. s., Bratislava, SK;

(86) PCT/KR99/00233

(87) WO 99/58987

(54) **Postup na prenos a uloženie hodnoty a elektromer s uložením hodnoty, ktorý využíva uvedený postup**

(57) Server dodávateľa elektrickej energie alebo predajcu elektrickej energie vykonáva prevod hodnoty cez silnoprúdové vedenie pomocou interného modemu na silnoprúdové vedenie, ukladá hodnotu prijatú cez modem na silnoprúdové vedenie v elektromere s uložením hodnoty do modulu na uloženie hodnoty a znižuje hodnotu podľa množstva spotrebovanej elektrickej energie. Umožňuje vynechať procesy súvisiace s vizuálnym odčítaním meradla, výpočtom spotreby využitej energie, tlačou a odoslaním vyúčtovania, platbou z účtu a spracovaním nedoplatkov. Tak možno ušetriť náklady na dodávku elektrickej energie, znížiť sadzbu za elektrickú energiu účtovanú používateľovi a maximalizovať zisky dodávateľa elektrickej energie. Princíp elektromeru sa používa aj na plynomery a vodomery pracujúce s čipovou kartou, v ktorých sa čipová karta s kreditnou hodnotou prevádza a ukladá v režime off-line. Takto sa ľahko a rýchlo vykonáva meranie hodnoty elektrickej energie a pridanej hodnoty.



7 (51) G01R 15/18, H01F 38/20, 27/40

(21) 1401-99

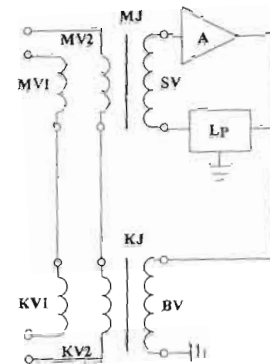
(22) 08.10.1999

(71) Grňo Ladislav, Ing., CSc., Bratislava, SK;

(72) Grňo Ladislav, Ing., CSc., Bratislava, SK;

(54) **Obvod na virtuálne oddelenie napájania napätového a prúdového okruhu pri hromadnom skúšaní elektromerov**

(57) Pozostáva z prvého kompenzačného vinutia (KV1), druhého kompenzačného vinutia (KV2), budiaceho vinutia (BV), kompenzačného jadra (KJ) z feromagnetického materiálu, z prvého meracieho vinutia (MV1), druhého meracieho vinutia (MV2), snímacieho vinutia (SV), meracieho jadra (MJ) z feromagnetického materiálu a zosilňovača (A), pričom kompenzačné vinutia (KV1) a (KV2) a budiace vinutie (BV) sú navinuté na kompenzačnom jadre (KJ) tak, že kompenzačné vinutia (KV1) a (KV2) majú navzájom zhodný počet závitov a rovnaký smer vinutia, pričom meracie vinutia (MV1) a (MV2) a snímacie vinutie (SV) sú navinuté aspoň na meracom jadre (MJ) tak, že meracie vinutia (MV1) a (MV2) majú navzájom zhodný počet závitov a rovnaký smer vinutia, pričom prvé meracie vinutie (MV1) je zapojené v sérii s prvým kompenzačným vinutím (KV1) a druhé meracie vinutie (MV2) je zapojené v sérii s druhým kompenzačným vinutím (KV2), pričom snímacie vinutie (SV) je pripojené na vstup zosilňovača (A) a budiace vinutie (BV) je pripojené na výstup zosilňovača (A).



7 (51) G01S 13/22, H03L 7/00, 7/099

(21) 889-99

(22) 29.06.1999

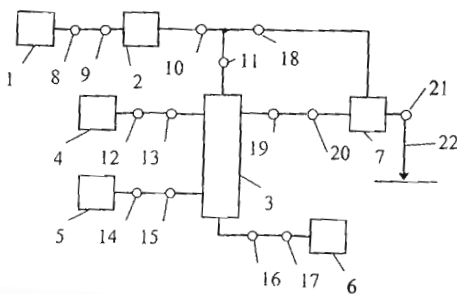
(71) Vojenská akadémia, Liptovský Mikuláš, SK;

(72) Lakota Bohuslav, Ing., CSc., Liptovský Mikuláš, SK; Exnar Zdislav, doc. Ing., CSc., Liptovský Mikuláš, SK; Šostronek Mikuláš, Ing., Liptovský Mikuláš, SK;

(54) **Zapojenie synchronizačného systému s kvázináhodnou zmenou opakovacej periódy**

(57) Zapojenie rieši problém synchronizácie elektronických zariadení a systémov. Navrhované riešenie univerzálneho synchronizačného systému umožňuje univerzálnu konštrukciu synchronizačného systému a výrobu synchronizačných impulzov s kvázináhodnou zmenou opakovacej periódy, ktorá je daná činnosťou voľne kmitajúcich oscilátorov a programovým riešením mikroprocesora. Tento účel sa dosahuje tým, že riadiace impulzy jednotlivých podsystémov zariadenia sú odvodené od impulzov základného oscilátora (1) z dôvodu presnej definície ich časovej postupnosti. Preto je použitý delič (2) a mikroprocesor (3), ktorý na

základe stavu prvého portu mikroprocesora (13), druhého portu mikroprocesora (15) a riadiacich napätí na vstupnej svorke (16) riadiacich napätí mikroprocesora (3) z obvodu riadenia (6) vyrába selekčné impulzy, ktoré postupujú cez výstupnú svorku (19) mikroprocesora (3) na vstupnú svorku (20) riadiacich impulzov selektora (7) a zabezpečujú priechod len tých oporných impulzov, ktoré prichádzajú cez vstupnú svorku (18) taktovacích impulzov selektora (7) v intervaloch daných premennou opakovacou periódou vyrábanou mikroprocesorom (3). Tým je zabezpečená vysoká stabilita synchronizačných impulzov (22).



7 (51) G01S 13/22, H03L 7/00, 7/02

(21) 891-99

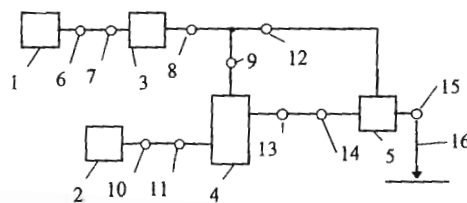
(22) 29.06.1999

(71) Vojsková akadémia, Liptovský Mikuláš, SK;

(72) Lakota Bohuslav, Ing., CSc., Liptovský Mikuláš, SK; Exnar Zdislav, doc. Ing., CSc., Liptovský Mikuláš, SK; Šostronek Mikuláš, Ing., Liptovský Mikuláš, SK;

(54) **Univerzálny synchronizačný systém**

(57) Zapojenie rieši problém synchronizácie elektronických zariadení a systémov. Navrhované riešenie univerzálného synchronizačného systému umožňuje univerzálnu konštrukciu synchronizačného systému a výrobu synchronizačných impulzov s pevnou i premennou opakovacou periódou, ktorá je daná programovým riešením mikroprocesora. Tento účel sa dosahuje tým, že riadiace impulzy jednotlivých podsystémov zariadenia sú odvodené od impulzov základného oscilátora (1) z dôvodu presnej definície ich časovej postupnosti. Preto je použitý delič (3) a mikroprocesor (4), ktorý na základe riadiacich napätí na vstupnej svorke (11) riadiacich napätí mikroprocesora (4) z obvodu riadenia (2) vyrába selekčné impulzy, ktoré postupujú na výstupnú svorku (13) mikroprocesora (4), ktoré zabezpečujú priechod impulzov prichádzajúcich na vstupnú svorku (12) taktovacích impulzov selektora (5) len v intervaloch daných premennou opakovacou periódou vyrábanou mikroprocesorom (4). Tým je zabezpečená vysoká stabilita synchronizačných impulzov (16).



7 (51) G01S 13/528, 7/292, H03L 7/00

(21) 890-99

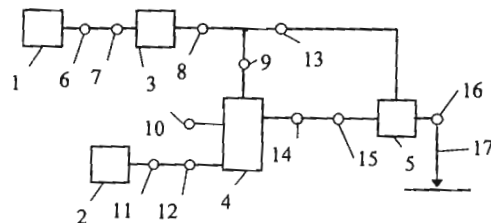
(22) 29.06.1999

(71) Vojsková akadémia, Liptovský Mikuláš, SK;

(72) Lakota Bohuslav, Ing., CSc., Liptovský Mikuláš, SK; Exnar Zdislav, doc. Ing., CSc., Liptovský Mikuláš, SK; Adamčík Róbert, Ing., Michalovce, SK;

(54) **Synchronizačný systém s automatickou kompenzáciou slepých rýchlostí**

(57) Zapojenie rieši problém synchronizácie elektronických zariadení a systémov. Navrhované riešenie synchronizačného systému s automatickou kompenzáciou slepých rýchlostí umožňuje konštrukciu synchronizačného systému a výrobu synchronizačných impulzov s premennou opakovacou periódou s automatickou kompenzáciou slepých rýchlostí, ktorá je daná programovým riešením mikropočítača. Tento účel sa dosahuje tým, že riadiace impulzy jednotlivých podsystémov zariadenia sú odvodené od impulzov základného oscilátora (1) z dôvodu presnej definície ich časovej postupnosti. Preto je použitý delič (3) a mikroprocesor (4), ktorý na základe riadiacich napätí z obvodu riadenia (2) a porovnania s vypočítanou hodnotou opakovacej periódy slepej rýchlosti na základe údajov zo vstupnej svorky hodnoty rádialnej rýchlosti cieľa (10), vyrába selekčné impulzy, ktoré sú vedené cez výstupnú svorku (14) mikroprocesora (4) na vstupnú svorku (16) selektora (5). Selektor (5) zabezpečí priechod z deliča (3) len v intervaloch daných premennou opakovacou periódou vyrábanou mikroprocesorom (4). Tým je zabezpečená vysoká stabilita synchronizačných impulzov (17) a vymedzenie opakovacích periód vytvárajúcich slepé rýchlosti cieľov.



7 (51) G03H 1/02

(21) 1355-2000

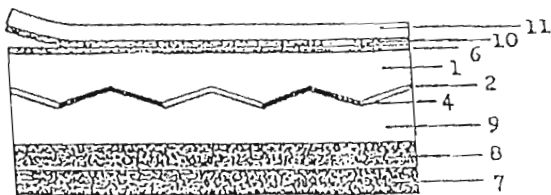
(22) 11.03.1999

(31) PV 760-98

(32) 13.03.1998

(33) CZ

- (71) OVD KINEGRAM AG, Zug, CH;
 (72) Vlček Miroslav, Pardubice, CZ; Sklenář Aleš, Hradec Králové, CZ;
 (74) Holoubková Mária, Ing., Bratislava, SK;
 (86) PCT/CZ99/00007
 (87) WO 99/47983
(54) Transparentné a semitransparentné difrakčné prvky, najmä hologramy, a spôsob ich výroby
 (57) Transparentné a semitransparentné difrakčné prvky, najmä hologramy, obsahujúce difrakčný obraz vytvorený v najmenej jednej z dvoch vrstiev s rozdielnym indexom lomu, z ktorých prvá nosná vrstva (1) je transparentný polymér alebo kopolymér s indexom lomu nižším ako 1,7 a na ňu je nanosená druhá vysokoindexová vrstva (2) zosilňujúca holografický efekt, tvorená látkami na báze chalkogenidov, obsahujúcimi najmenej jeden prvok zo skupiny síra, selén, telúr, má index lomu väčší ako 1,7 a teplotu mäknutia nižšiu ako 900 °C. Prvý difrakčný obraz je vytvorený buď v nosnej vrstve (1) a následne vysokoindexová vrstva (2) obsahujúca jednu alebo viac vrstiev látok na báze chalkogenidov rôzneho zloženia, ktoré môžu byť nanášané následne alebo súčasne, je nanášaná na nosnú vrstvu (1) alebo najprv je vysokoindexová vrstva (2) nanosená na nosnú vrstvu (1) a iba potom je mechanicky vytvorený prvý difrakčný obraz do systému nosná vrstva (1) - vysokoindexová vrstva (2). Vo vysokoindexovej vrstve (2) najmenej jeden ďalší difrakčný obraz je vytvorený expozíciou a/alebo selektívnym leptaním, a/alebo termicky indukovanou metalickou difúziou, a/alebo halogénom, a/alebo kyslíkom vneseným do vysokoindexovej vrstvy (2) interakciou s parami halogénu alebo s kyslíkom, alebo vzdušnou hydrolyzou. Konečný difrakčný prvok môže ďalej obsahovať kryciu vrstvu (6) a/alebo adhezívnu vrstvu (7), a/alebo fragilnú vrstvu (8), a/alebo kotviacu vrstvu (9).

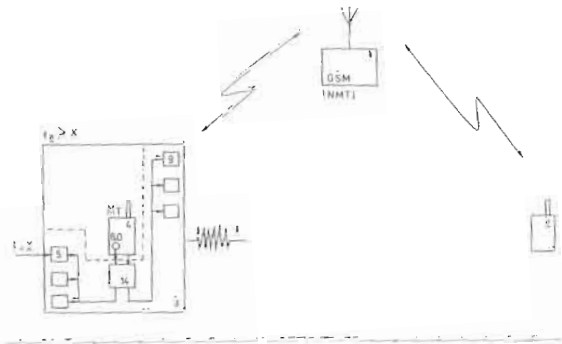


- 7 (51) G06K 19/10, 19/18, G11B 5/84
 (21) 1374-99
 (22) 06.10.1999
 (71) MĚTA Slovensko, s. r. o., Bratislava, SK;
 (72) Malík Miroslav, Bratislava, SK; Petrášová Amália, Ing., Bratislava, SK;
 (74) Kováčik Štefan, Ing., Bratislava, SK;
(54) Spôsob prekrytia tlačenej kódu a potlačou zakódovaný nosič
 (57) Na jednofarebnom alebo viacfarebnom povrchu nosiča sa vytvorí buď najprv potlač kódu, potom plocha okolia vytvorenej potlače kódu sa prekryje vyrovnávacou vrstvou predstavujúcou negatív

potlače kódu v odlišnej farbe od potlače kódu alebo vo farbe povrchu nosiča. Alebo na povrchu nosiča sa súčasne vytvorí potlač kódu s vyrovnávacou vrstvou predstavujúcou negatív potlače kódu, navzájom odlišené odtieňom farby potlače kódu. Napokon sa potlač kódu a vyrovnávací vrstva prekryjú krycou stierateľnou vrstvou. Výrobok vyhotovený podľa spôsobu je charakterizovaný tým, že aspoň časť povrchu plochého plastového alebo papierového nosiča (1) obsahuje potlač (2) kódu vo forme číselnej potlače, textu, čiarového kódu alebo obrázcov. Plocha okolia potlače (2) kódu pritom obsahuje vyrovnávaciu vrstvu (4), ktorá je buď negatívom potlače (2) kódu alebo je len odtieňom farby potlače (2) kódu. Napokon nasleduje krycia stierateľná vrstva (5), ktorá je v styku a jednak prekryva potlač (2) kódu a vyrovnávaciu vrstvu (4).

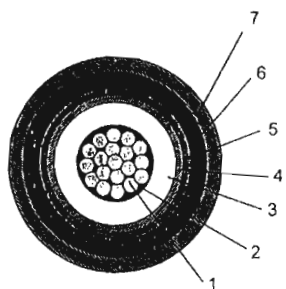


- 7 (51) G08B 25/10, 25/00, B60R 25/10
 (21) 738-99
 (22) 02.06.1999
 (71) Malý Alojz, Malacky, SK; Kučera Peter, Ing., Bratislava, SK;
 (72) Malý Alojz, Malacky, SK; Kučera Peter, Ing., Bratislava, SK;
 (74) Kováčik Štefan, Ing., Bratislava, SK;
(54) Spôsob skrytého ovládania zabezpečovacieho a/alebo kontrolného systému a zariadenie na vykonávanie tohto spôsobu
 (57) Je založený na tom, že až pri výstrahe sa pripojí na zdroj mobilný telefón (4), ktorý odošle správu cez sieť (1) GSM/NMT a majiteľ objektu cez túto mobilnú rádiovú sieť (1) riadi koncové členy (9) zabezpečovacieho systému (3). Zariadenie pozostáva z prvého mobilného telefónu (4) umiestneného v zabezpečovanom objekte a z druhého mobilného telefónu (2) u majiteľa objektu. Snímač je prepojený s tlačidlom (6.0) zapnutia prvého mobilného telefónu (4). Z druhého mobilného telefónu (2) riadi majiteľ objektu koncové členy (9) napojené na prvý mobilný telefón (4).



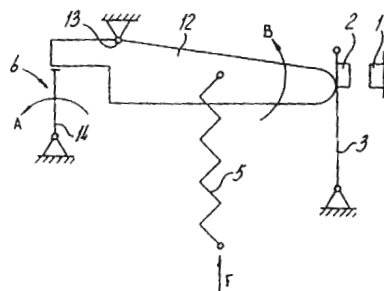
Trieda H

- 7 (51) **H01B 9/02**
 (21) **935-2000**
 (22) 17.12.1998
 (31) MI97A002839
 (32) 22.12.1997
 (33) IT
 (71) PIRELLI CAVI E SISTEMI S. P. A., Milan, IT;
 (72) Belli Sergio, Livorno, IT; Bareggi Alberto, Milan, IT; Caimi Luigi, Lomagna, IT; Balconi Luca, Bresso, IT;
 (74) Bezák Marián, Ing., Bratislava, SK;
 (86) PCT/EP98/08284
 (87) WO 99/33070
- (54) **Elektrický kábel obsahujúci polovodivú vodoblokujúcu expandovanú vrstvu**
 (57) Elektrický kábel, predovšetkým na stredno- a vysokonapäťové prenosy alebo rozvody, ktorý má kovové tienenie a polovodivú vodoblokujúcu vrstvu. Táto vrstva plní tri hlavné funkcie; prvá je elastická a rovnomerná absorpcia radiálnych síl expanzie a kontrakcie káblových vrchných vrstiev vplyvom tepelných cyklov počas používania kábla, teda predchádzanie deformácií a poškodenia kovového tienenia; druhá je zaistenie elektrickej kontinuity medzi jadrom kábla a kovovým tienením; a tretia je účinné zabraňovanie prenikaniu a šíreniu vlhkosti a/alebo vody po jadre kábla vplyvom, napr. poškodeniu kovového tienenia. Tretia funkcia je získaná použitím vodou napučievajúceho materiálu v expandovanej vrstve.

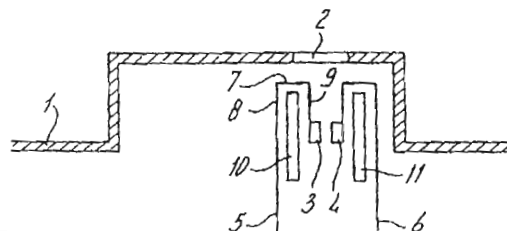


- 7 (51) **H01H 5/04**
 (21) **1453-2000**
 (22) 24.03.1999
 (31) 1008731
 (32) 27.03.1998
 (33) NL
 (71) HOLEC HOLLAND N. V., Hengelo, NL;
 (72) Postmus Albert Jozef Peter, Goor, NL; Darmoetomo Soedjiemat Francesco, Halle, NL;
 (74) PATENTSERVIS BRATISLAVA, a. s., Bratislava, SK;
 (86) PCT/NL99/00162
 (87) WO 99/50864
- (54) **Prepínač so stykovými spínačmi**
 (57) Prepínač, ktorého časťou sú najmenej dva v súčinnosti fungujúce spínače (1, 2), pružina uzavretia (5, 11, 15, 21) na uzavretie spínačov, ovládacie

tlačidlo, ktoré možno použiť na vyvolanie počiatočného impulzu pružiny uzavretia (5, 11, 15, 21) a zámok (6) na zamknutie spínačov (1, 2) pri zapínaní prepínača až do stanoveného okamihu, keď dochádza vplyvom narastajúceho tlaku pružiny uzavretia (5, 11, 15, 21) k ďalšiemu posunutiu pohyblivého spínača (2). Zámok (6) je prispôbený na zamknutie v súčinnosti fungujúcich spínačov (1, 2) v priebehu počiatočného impulzu v určitej vzdialenosti od seba. Vzdialenosť, v ktorej majú byť spínače (1, 2) zamknuté je menšia, ako vzdialenosť spínačov (1, 2) v otvorenej polohe.



- 7 (51) **H01H 9/16**
 (21) **1466-2000**
 (22) 26.03.1999
 (31) 1008747
 (32) 30.03.1998
 (33) NL
 (71) HOLEC HOLLAND N.V., Hengelo, NL;
 (72) Postmus Albert Jozef Peter, Goor, NL; Hemmer Aloysius Gerardus Majella, Hengelo, NL; Ritsma Roel, Enschede, NL;
 (74) PATENTSERVIS BRATISLAVA, a. s., Bratislava, SK;
 (86) PCT/NL99/00174
 (87) WO 99/50866
- (54) **Spínač s kontrolným oknom na sledovanie kontaktov**
 (57) Spínač aspoň s jednou súpravou interakčných kontaktov, ktorá je umiestnená v kryte (1) spínača a možno ju kontrolovať cez transparentné okno (2). Kontakty (3) a (4) sú usporiadané na voľných koncoch plošných vodičov (5) a (6) smerom k oknu (2). Aspoň jeden z plošných vodičov má sekciu v tvare U, ktorá je priľahlá k jeho kontaktom, otvorenie sekcie v tvare U je nasmerované von z okienka. Anóda (12), vyrobená z magnetizujúceho materiálu, je uložená medzi ramenami sekcie v tvare U aspoň jedného z plošných vodičov.



7 (51) H01M 4/96, 8/18

(21) 1659-2000

(22) 05.05.1999

(31) 9809773.6

(32) 07.05.1998

(33) GB

(71) NATIONAL POWER PLC, Swindon, Wiltshire, GB;

(72) Calver Timothy James, Abingdon, GB; Male Stewart Ernest, West Sussex, GB; Mitchell Philip John, Loughborough, GB; Whyte Ian, Efailisaf, Pontypridd, Mid Glamorgan, GB;

(74) Čechvalová Dagmar, Bratislava, SK;

(86) PCT/GB99/01396

(87) WO 99/57775

(54) **Elektródy na báze uhlíka, spôsob ich výroby a ich použitie**

(57) Elektróda na báze uhlíka na elektrochemickú redukciu síry alebo kyslíka obsahujúca elektródové jadro, ktoré je v elektrickom kontakte so štruktúrou, zahŕňujúcou porézny časticový aktivovaný uhlík, je spojená polymérnym spojivovým materiálom, ktorej podstata spočíva v tom, že uvedená štruktúra je hrubá aspoň 1 mm, že časticový aktivovaný uhlík je pripravený z lignocelulózového materiálu a má nasledujúce vlastnosti: i) veľkosť častíc v rozsahu od 200 do 850 mikrometrov, ii) objem pórov $0,45$ až $1,0 \text{ cm}^3 \cdot \text{g}^{-1}$ a iii) povrchovú plochu v rozsahu od 800 do $1500 \text{ m}^2 \cdot \text{g}^{-1}$, a že spojivo sa použije v množstve najviac 25 % hmotn., vzťahnuté na hmotnosť zmesi aktivovaného uhlíka a spojivového materiálu.

7 (51) H01M 6/50, 10/42, 10/48, G01R 31/36

(21) 1469-2000

(22) 01.04.1999

(31) 60/080 427

(32) 02.04.1998

(33) US

(71) THE PROCTER & GAMBLE COMPANY, Cincinnati, OH, US;

(72) Gartstein Vladimir, Cincinnati, OH, US; Nebrigg Dragan Danilo, Indian Springs, OH, US;

(74) PATENTSERVIS BRATISLAVA, a. s., Bratislava, SK;

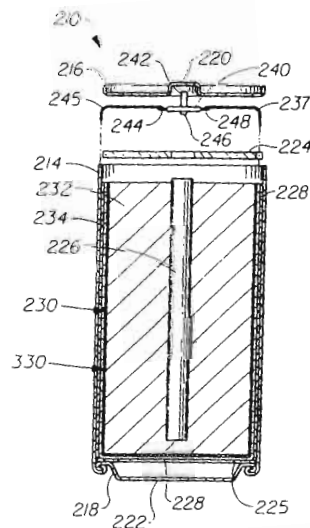
(86) PCT/US99/07250

(87) WO 99/52163

(54) **Batéria so zabudovaným regulátorom**

(57) Viacčlánková batéria má zabudovaný regulátor, ktorý predlžuje čas činnosti batérie, napríklad na základe menenia napätia článku na výstupné napätie, ktoré je vyššie ako záverové napätie elektronického prístroja, na základe menenia napätia článku na výstupné napätie, ktoré je nižšie ako uvedené napätie elektrochemického článku batérie, alebo na základe ochrany elektrochemického článku pred prúdovými špičkami. Tento regulátor môže tiež obsahovať predpätový obvod s nulovým elektrickým potenciálom, ktorý vytvára virtuálny nulový potenciál, takže konvertor môže pracovať pri nízkych napätíach článku. Batéria

môže mať podobu jednočlánkovej batérie, univerzálnej jednočlánkovej batérie, viacčlánkovej batérie alebo viacčlánkovej hybridnej batérie. Jednotlivé články viacčlánkovej batérie môžu byť usporiadané v sériovom alebo paralelnom zapojení.



7 (51) H01R 13/633

(21) 1340-2000

(22) 19.03.1999

(31) P 98 00607

(32) 19.03.1998

(33) HU

(71) Sándor László, Gyöngyös, HU;

(72) Sándor László, Gyöngyös, HU;

(74) PATENTSERVIS BRATISLAVA, a. s., Bratislava, SK;

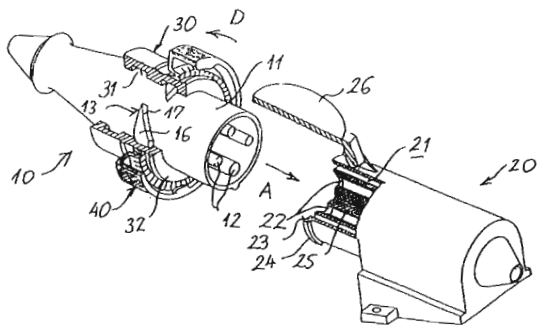
(86) PCT/HU99/00022

(87) WO 99/48172

(54) **Elektrický konektor s oddeľujúcim zariadením**

(57) Konektor (10) je vybavený oddeľujúcim zariadením a je vytvorený ako zasúvateľný v smere zasunutia (A) do prehĺbenia (21) majúcej zásuvky (20), pričom konektor (10) má do prehĺbenia (21) zásuvky (20) zasúvateľné teleso konektora (11) a kontaktné prvky (12), ktoré sú pripojené v telese konektora (11) na príslušné kontaktné prvky (22) zásuvky (20). Oddeľujúce zariadenie má teleso konektora (11) obklopujúce oddeľujúcu objímku (30), ktorá je otočná okolo telesa konektora (11) okolo paralelnej otočnej osi na smer zasunutia (A). Na vonkajšej ploche telesa konektora (11) je vytvorený prvý spojkový útvar (3) a na vnútornej ploche oddeľujúcej objímky (30) druhý spojkový útvar (31). Aspoň jeden zo spojkových útvarov (13 alebo 31) tvorí skrutkovicovú vodiacu dráhu a s druhým spojkovým útvarom (31 alebo 13) spojený vytvára zariadenie na zmenu pohybu, ktoré otáčanie oddeľujúcej objímky (30) mení súčasne na pohyb smerujúci do zásuvky (20) oddeľujúcej objímky (30), pričom spojkové útvary (13, 31) navzájom pôsobiace pohybuju oddeľu-

júcou objímkou (30) pozdĺž telesa konektora (11) zo vzadu zaujatej zásuvnej polohy do napred posunutej oddeľujúcej polohy. Oddeľujúca objímka (30) má na svojom k zásuvke smerujúcom konci opornú plochu (32), ktorá sa v zasunutej polohe pri otáčaní oddeľujúcej objímky (30) opiera o prehábenie (21) zásuvky (20) obklopujúcu plochu.

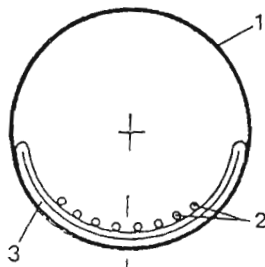


7 (51) H02G 9/06, 1/08

- (21) 1803-2000
- (22) 04.06.1999
- (31) 198 25 325.7, 198 47 785.6, 199 21 382.8
- (32) 05.06.1998, 16.10.1998, 10.05.1999
- (33) DE, DE, DE
- (71) Robotics Cabling GmbH Kabelverlegung, Berlin, DE;
- (72) Gruber Sabine, Seligenstadt, DE;
- (74) Beleščák Ladislav, Ing., Piešťany, SK;
- (86) PCT/EP99/03874
- (87) WO 99/65129

(54) Spôsob inštalovania najmenej jedného vedenia a/alebo prázdnej rúry v uložených rúrovodoch slúžiacich na zásobovanie alebo na vypúšťanie odpadu a rúrovod na tento spôsob

(57) Spôsob spočíva v tom, že do existujúcich inštalovaných rúrovodov, do kanalizačných rúrovodných systémov alebo sietí sa vtiahne alebo zasunie vnútorné obloženie rúrkového alebo hadicového tvaru a medzi vonkajšou stenou tohto vnútorného obloženia a vnútornou stenou existujúcej steny rúrovodu sa usporiadajú nové káble alebo prázdne rúry, do ktorých sa neskôr zavedú ďalšie káble. Rúrovod (1) obsahuje hadicu (3), ktorá je poskladaná tak, že vytvára plochý pás, na ktorého hornú stranu sú položené a bodovo upevnené káble a/alebo prázdne rúry (2).

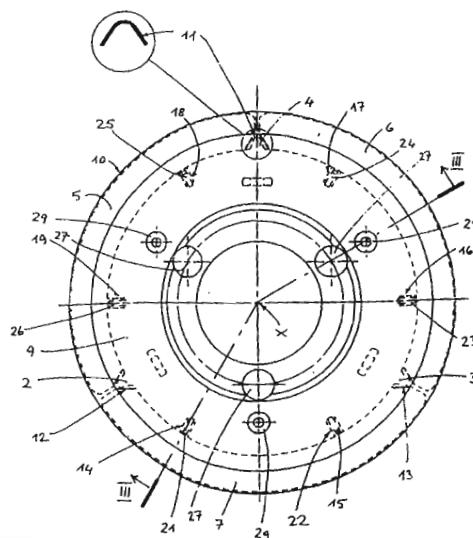


7 (51) H02K 1/27, 15/03

- (21) 1060-2000
- (22) 11.01.1999
- (31) PN98U000003, PN98U000016, PN98A000070
- (32) 20.01.1998, 10.03.1998, 06.10.1998
- (33) IT, IT, IT
- (71) ZANUSSI ELETTROMECCANICA S. P. A., Por-denone, IT;
- (72) Carli Fabrizio, Francenigo, IT; Bellomo Matteo, Moncalieri, IT;
- (74) Bušová Eva, JUDr., Bratislava, SK;
- (86) PCT/EP99/00108
- (87) WO 99/38242

(54) Rotor do elektronickej komutovaného motora a spôsob jeho výroby

(57) Rotor do elektrického motora, ktorý obsahuje jadro (1), segmenty (5, 6, 7) valca vyrobené z magnetizovateľného materiálu, valcový sťahovací obal (10), ktorého koncové časti sú spojené aspoň s dvoma rovinnými prvkami (8, 9). Rotor taktiež obsahuje prvé elastické zariadenia (11, 12, 13), ktorých dĺžka nie je menšia ako dĺžka jadra, a ktoré sú upevnené pomocou zariadení (2, 3, 4), ktoré sú v paralelnom smere osi (X) rotácie rotora zaintegrované do štruktúry jadra a ktoré sú vo vzájomnom kontakte so združenými pozdĺžnymi hranami segmentov valca. Rotor obsahuje tiež druhé elastické zariadenia (21 až 26), ktoré vyrovnávajú pozdĺžne a radiálne tolerancie rôznych častí rotora takým spôsobom, že vonkajší povrch segmentov valca je v kontakte s vnútorným povrchom sťahovacieho obalu. Riešenie sa ďalej týka spôsobu výroby uvedeného rotora.



7 (51) H02K 15/16

- (21) 1995-2000
- (22) 22.06.1999
- (31) PI 9802567-8
- (32) 26.06.1998
- (33) BR
- (71) EMPRESA BRASILEIRA DE COMPRESSORES S. A.-EMBRACO, Joinville - SC, BR;

(72) Vollrath Ingwald, Joinville - CS, BR; Berwanger Egídio, Joinville - SC, BR;

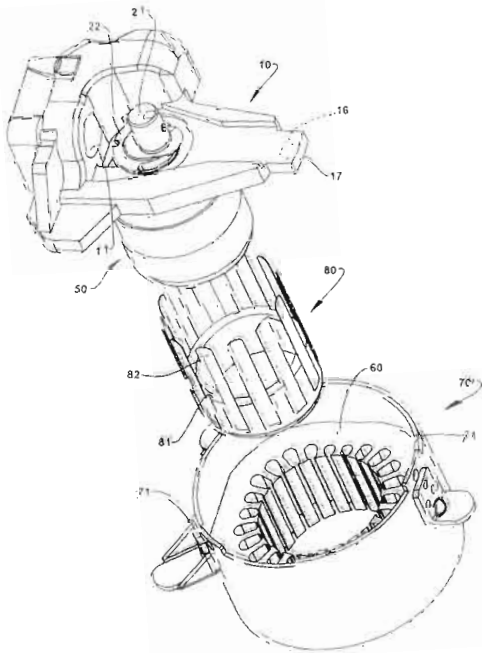
(74) PATENTSERVIS BRATISLAVA, a. s., Bratislava, SK;

(86) PCT/BR99/00051

(87) WO 00/01057

(54) Proces upevnenia elektromotora

(57) Proces pozostávajúci z krokov: A - osadenie usmerňovacieho prostriedku (80) k jednej z častí, tvorených oporným blokom (10) s lôžkom (13) a statorom (60) elektromotora, ktorý je pripevnený v obale motora (70), pripevnenom k opornému bloku (10); B - umiestnenie ostatných daných častí pomocou vsunutia do usmerňovacieho prostriedku (80), s cieľom vytvoriť vzájomnú zhodu osí statora (60) a lôžka (13) oporného bloku (10), toto rozmiestnenie je limitované umiestnením prirajnej koncovej časti (71) obalu motora (70) oproti opornému bloku (10); C - pripevnenie bez použitia mechanického napätia, obalu motora (70) k opornému bloku (10) v správnej pozícii; a D - odstránenie usmerňovacieho prostriedku (80) z časti, ku ktorej bol prímontovaný.



7 (51) H02P 1/42

(21) 1541-2000

(22) 12.04.1999

(31) PI 9801913-9, PI 9806412-6

(32) 13.04.1998, 02.10.1998

(33) BR, BR

(71) EMPRESA BRASILEIRA DE COMPRESSORES S. A.-EMBRACO, Joinville - SC, BR;

(72) Berwanger Egídio, Joinville - SC, BR;

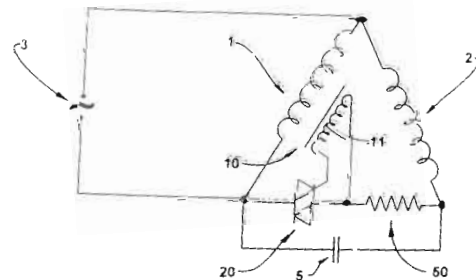
(74) PATENTSERVIS BRATISLAVA, a. s., Bratislava, SK;

(86) PCT/BR99/00027

(87) WO 99/53604

(54) Štartovací systém elektromotorov

(57) Štartovací systém obsahujúci pohonný (štartovací) prostriedok (10) uložený vnútri elektromotora, ktorý je vystavený magnetickému poľu vytvorenému hlavnou cievkou (1) slúžiacou na jeho vybudenie. Tento pohonný prostriedok (10) uzatvára spínač (20) umiestnený medzi zdrojom elektrického prúdu a pomocnou cievkou (2), keď prúd prechádzajúci hlavnou cievkou (1) vytvára magnetické pole s vyššou intenzitou, ako je určená hodnota, a otvára spínač (20) vtedy, keď hlavná cievka (1) produkuje magnetické pole, ktoré má intenzitu zodpovedajúcu predurčenej hodnote.



7 (51) H04N 7/173

(21) 1407-2000

(22) 24.03.1999

(31) 09/046 901

(32) 24.03.1998

(33) US

(71) THE FANTASTIC CORPORATION, Zug, CH;

(72) King Martin Cranston, Zug, CH; Troelsen Erik, Viganello, CH; Gultfi Enrico, Caslano, CH;

(74) Majlingová Marta, Ing., Bratislava, SK;

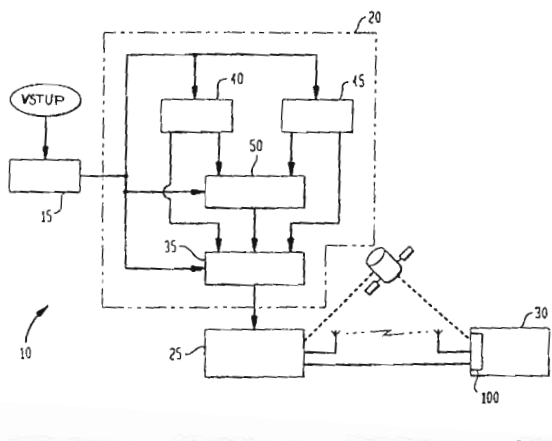
(86) PCT/IB99/00507

(87) WO 99/49663

(54) Vysielací systém

(57) Distribuovaný vysielací systém na prijímanie, spracovanie, rozvrhovanie a vysielanie širokej škály mediálnych objektov, ktorý zahŕňa: systém sledovania mediálnych objektov, segment úpravy kanálov, vysielacie zariadenie a viaceré PC koncových používateľov. Systém sledovania mediálnych objektov prijíma mediálne objekty z viacerých odlišných zdrojov a sleduje ich distribúciu, modifikovanie a použitie. So systémom sledovania mediálnych objektov sú spojené viaceré stanice úpravy, kde sa prijaté mediálne objekty môžu spracovať, aby sa vytvoril materiál pripravený na vysielanie. Segment úpravy kanálov výhodne zahŕňa viaceré strediská úpravy kanálov (CEC) a jedno alebo viaceré strediská správy kanálov (CMC), ktoré zoskupujú na vysielanie pripravené mediálne objekty a rozvrhujú ich na vysielanie. Každý plánovaný mediálny objekt sa zakóduje v súlade s informáciou o predplatnom spojenou so službou, ku ktorej mediálny objekt patrí. Zakódovaný mediálny objekt sa multiplexuje na multiplexný kanál s delením času vysielaného toku bitov. Vysielacie zariadenie prenesie zakódovaný tok bitov cez vysielací kanál. Príslušne vybavené

PC koncových používateľov prijímajú prenos a poskytnú koncovému používateľovi prístup k tým časťam vysielania, ktoré je oprávnený prijímať.



7 (51) H04R 7/06, 29/00

(21) 1618-2000

(22) 26.04.1999

(31) 9808962.6, 9811959.7

(32) 28.04.1998, 04.06.1998

(33) GB, GB

(71) NEW TRANSDUCERS LIMITED, London, GB;

(72) Azima Henry, Cambridge, GB; Hill Nicholas Patrick Roland, Cambridge, GB; Harris Neil, Cambridge, GB; Colloms Martin, London, GB; Djahansouzi Bijan, London, GB;

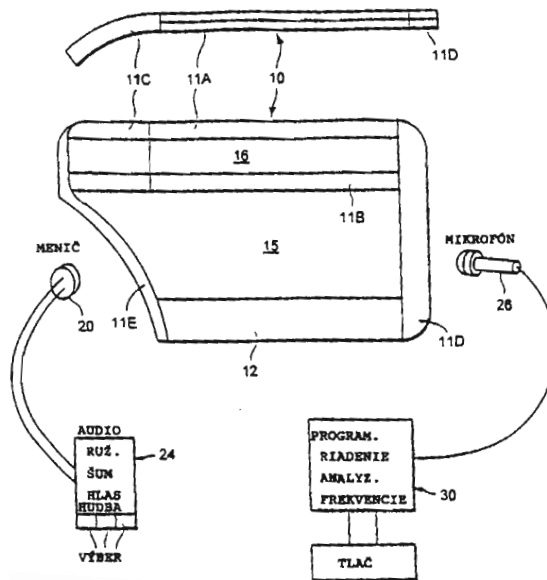
(74) Chmelíková Jana, RNDr., Bratislava, SK;

(86) PCT/GB99/01101

(87) WO 99/56497

(54) **Spôsob určenia vhodného miesta na umiestnenie meničového prostriedku na báze ohybových vln a zariadenie na vykonávanie tohto spôsobu**

(57) Spôsob a zariadenie umožňuje určiť výhodné miesta na umiestnenie meniča ohybových vln v prevádzkovom spojení s členom spočívajúcim pre akustickú činnosť na pôsobení rezonančných módov ohybových vln v tomto člene, pričom týmto spôsobom sa uskutočňuje výskumné budenie akusticky relevantného pôsobenia ohybových vln v tomto člene, ďalej sa systematicky určujú merateľné účinky týkajúce sa pôsobenia ohybových vln, kde sa tieto účinky menia s umiestnením meniča ohybových vln oblastne v uvedenom príslušnom člene. Výskumné budenie sa uskutočňuje vyvíjaním akustickej energie na uvedený príslušný člen na indukovanie uvedeného akusticky relevantného pôsobenia ohybových vln pomocou meniča ohybových vln selektívne operatívne pripojiteľného oblastne a miestne k príslušnému členu na ozvu uvedeného akusticky relevantného pôsobenia ohybových vln, pričom uvedené merateľné účinky sú účinky signálov z uvedeného meniča.



7 (51) H04R 7/06, 9/06, G06F 1/16

(21) 2029-2000

(22) 01.07.1999

(31) 9814324.1, 9902578.5, 9902581.9, 9902582.7, 9902579.3, 9905038.7

(32) 03.07.1998, 06.02.1999, 06.02.1999, 06.02.1999, 06.02.1999, 05.03.1999

(33) GB, GB, GB, GB, GB, GB

(71) NEW TRANSDUCERS LIMITED, London, GB;

(72) Azima Henry, Cambridge, GB; Morecroft Denis, Huntigdon, Cambridgeshire, GB;

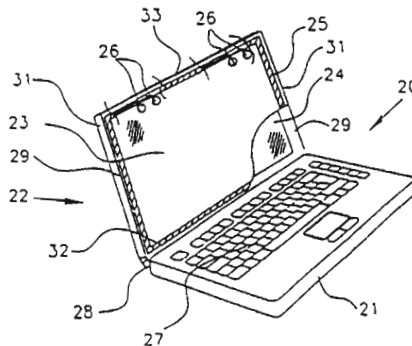
(74) Čechvalová Dagmar, Bratislava, SK;

(86) PCT/GB99/01974

(87) WO 00/02417

(54) **Rezonančný panelový reproduktor**

(57) Budiaca jednotka reproduktora pozostáva z tienidla zobrazovacej jednotky, z rezonančného panelového člena umiestneného tesne pri tienidle zobrazovacej jednotky, kde aspoň časť panelového člena je priehľadná a cez ňu je viditeľné tienidlo zobrazovacej jednotky, a z vibračného budiaceho meniča na vyvíjanie energie na panelový člen na jeho pôsobenie ako akustický rezonátor.



7 (51) H05B 7/02, F27B 3/10, F27D 11/10

(21) 1420-2000

(22) 03.03.1999

(31) 198 15 154.3

(32) 27.03.1998

(33) DE

(71) SMS DEMAG AG, Düsseldorf, DE;

(72) Becker Lutz, Duisburg, DE; Friebe Konrad, Duisburg, DE;

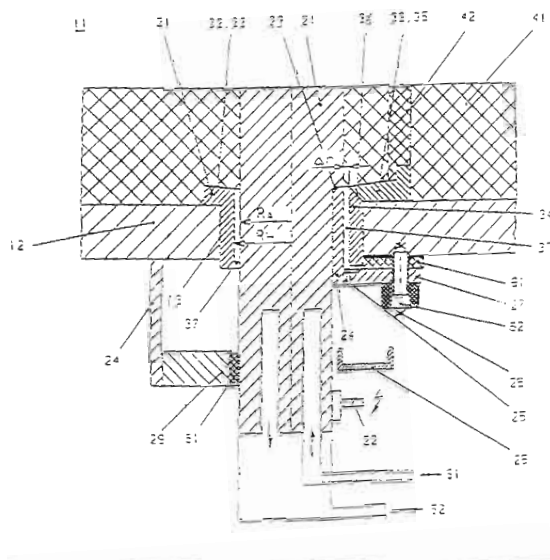
(74) Hörmannová Zuzana, Ing., Bratislava, SK;

(86) PCT/DE99/00631

(87) WO 99/51065

(54) Dno metalurgickej nádoby s jednosmerným oblúkovým zariadením

(57) Dno (12) metalurgickej nádoby (11) s jednosmerným oblúkovým zariadením, ktorého katóda zasahuje do nádoby, pričom v žiaruvzdornom vyložení (41) dna (12) je usporiadaná aspoň jedna anóda (21), ktorá jedným koncom prechádza stenou nádoby (11) a je v styku s kovovou taveninou nachádzajúcou sa v nádobe (11), a druhým koncom je pripojiteľná na zdroje (51, 52) chladiaceho média a prostredníctvom pridržných prvkov je elektricky izolovaná a pripevnená na stene nádoby. Pritom je usporiadaná elektricky nevodivá objímka (31), ktorá obklopuje časť anódy (21) zasahujúcej do metalurgickej nádoby (11), pričom na vytvoreni odtokového kanála (37) je oddialená od anódy (21) s takou veľkosťou odstupe (Δr), že nízkotavitelné kovy, v podstate olovo, môžu bez obmedzenia odtekať z nádoby (11).



7 (51) H05K 5/00, G05D 23/19

(21) 1429-2000

(22) 24.03.1999

(31) 9806207.8

(32) 24.03.1998

(33) GB

(71) HONEYWELL CONTROL SYSTEMS LTD., Bracknell, Berkshire, GB;

(72) Ingebritson Jolayne, St. Paul, MN, US;

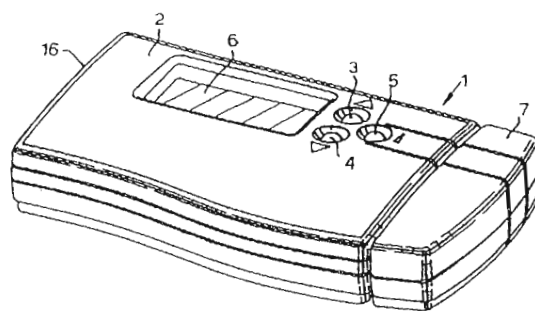
(74) PATENTSERVIS BRATISLAVA, a. s., Bratislava, SK;

(86) PCT/GB99/00770

(87) WO 99/49709

(54) Kontrolná inštalácia

(57) Prídavný modul (7) je pevne pripojený ku kontrolnej jednotke (2) vyhrievacieho systému pre domácnosti kvôli podpore a elektrickému pôsobeniu medzi jednotkou (2) a modulom (7), pričom nie je potrebné jeho vlastné zdrojové napájanie, ale využíva sa napojenie jednotky (1). Prídavný modul (7) poskytuje funkčnosť prídavnú k nej, ktorou operuje samotná jednotka (2), napr. na prijímanie prenášaných rádiových signálov, ktoré zabezpečujú informácie o čase, podmienkach počasia, prípadne predpovedi počasia.



FG4A

Udelené patenty

281627 D04H 1/70	281645 C07J 73/00	281663 C07C 2/30	281681 C07D 405/14
281628 C08L 23/08	281646 C07D 233/32	281664 C10G 51/02	281682 C12N 15/87
281629 G21C 9/004	281647 A23D 9/00	281665 C07C 213/06	281683 C07D 213/70
281630 C07D413/06	281648 A23D 9/00	281666 C07C 317/04	281684 C07H 17/08
281631 A61K 35/78	281649 C07F 9/38	281667 C07D 233/61	281685 C22B 26/22
281632 C08F 4/602	281650 C07C 251/58	281668 A24C 5/18	281686 C08G 18/40
281633 C11D 1/83	281651 H02G 3/28	281669 A24D 1/00	281687 C10M 159/12
281634 B29D 30/24	281652 B01D 61/14	281670 H05K 7/00	281688 C07D 249/08
281635 C07H 1/00	281653 C08G 65/20	281671 H01R 13/50	281689 C11D 1/94
281636 B01D 21/00	281654 F16T 1/10	281672 C07C 209/26	281690 C11D 3/12
281637 C09D 5/20	281655 C07C 253/18	281673 C30B 29/20	281691 C08J 9/10
281638 C03C 17/245	281656 A01N 47/14	281674 C12N 15/12	281692 C07C 209/60
281639 C08J 5/04	281657 A01N 43/653	281675 B01J 23/26	281693 B25B 13/20
281640 A61K 38/11	281658 A01N 47/04	281676 C08L 23/04	281694 F23G 5/16
281641 E06B 3/66	281659 C07D 231/22	281677 C10G 11/22	281695 G01N 27/07
281642 C04B 37/02	281660 A01N 47/34	281678 C07B 41/14	281696 A24C 5/40
281643 C23F 1/34	281661 C07C 317/32	281679 A61F 13/74	281697 C07C 323/59
281644 B05C 11/10	281662 C02F 1/469	281680 B65B 51/14	

7 (51) A01N 43/653 // (A01N 43/653, 37:50)

- (11) **281657**
- (21) 1559-96
- (22) 27.05.1995
- (24) 11.06.2001
- (31) P 44 20 278.4
- (32) 10.06.1994
- (33) DE
- (40) 10.09.1997
- (73) BASF AKTIENGESELLSCHAFT, Ludwigshafen, DE;
- (72) Ammermann Eberhard, Heppenheim, DE; Lorenz Gisela, Hambach, DE; Mappes Dietrich, Westheim, DE; Schelberger Klaus, Gönheim, DE; Hampel Manfred, Neustadt, DE;
- (74) Žovicová Viera, Mgr., Bratislava, SK;
- (86) PCT/EP95/02025
- (87) WO 95/34203
- (54) **Fungicídna zmes a spôsob ničenia škodlivých húb**

7 (51) A01N 47/14 // (A01N 47/14, 37:50)

- (11) **281656**
- (21) 1558-96
- (22) 23.05.1995
- (24) 11.06.2001
- (31) P 44 20 277.6
- (32) 10.06.1994
- (33) DE
- (40) 10.09.1997
- (73) BASF AKTIENGESELLSCHAFT, Ludwigshafen, DE;
- (72) Ammermann Eberhard, Heppenheim, DE; Lorenz Gisela, Hambach, DE; Mappes Dietrich, Westheim, DE; Schelberger Klaus, Gönheim, DE; Hampel Manfred, Neustadt, DE;
- (74) Žovicová Viera, Mgr., Bratislava, SK;
- (86) PCT/EP95/01953
- (87) WO 95/34205
- (54) **Fungicídna zmes a spôsob hubenia škodlivých húb**

7 (51) A01N 47/04 // (A01N 47/04, 37:50)

- (11) **281658**
- (21) 1621-96
- (22) 08.06.1995
- (24) 11.06.2001
- (31) P 44 21 041.8
- (32) 17.06.1994
- (33) DE
- (40) 10.09.1997
- (73) BASF AKTIENGESELLSCHAFT, Ludwigshafen, DE;
- (72) Ammermann Eberhard, Heppenheim, DE; Lorenz Gisela, Hambach, DE; Mappes Dietrich, Westheim, DE; Schelberger Klaus, Gönheim, DE; Hampel Manfred, Neustadt, DE;
- (74) Žovicová Viera, Mgr., Bratislava, SK;
- (86) PCT/EP95/02210
- (87) WO 95/35033
- (54) **Fungicídna zmes a spôsob hubenia škodlivých húb**

7 (51) A01N 47/34 // (A01N 47/34, 37:50, 47:14)

- (11) **281660**
- (21) 1585-96
- (22) 27.05.1995
- (24) 11.06.2001
- (31) P 44 20 279.2
- (32) 10.06.1994
- (33) DE
- (40) 10.09.1997
- (73) BASF AKTIENGESELLSCHAFT, Ludwigshafen, DE;
- (72) Ammermann Eberhard, Heppenheim, DE; Lorenz Gisela, Hambach, DE; Mappes Dietrich, Westheim, DE; Schelberger Klaus, Gönheim, DE; Hampel Manfred, Neustadt, DE;
- (74) Žovicová Viera, Mgr., Bratislava, SK;
- (86) PCT/EP95/02027
- (87) WO 95/34206
- (54) **Fungicídna zmes a spôsob ničenia škodlivých húb**

7 (51) A23D 9/00, 7/00, C11C 3/10**(11) 281647**

(21) 1057-98

(22) 24.01.1997

(24) 11.06.2001

(31) 96200307.5

(32) 09.02.1996

(33) EP

(40) 11.01.1999

(73) Unilever NV, AL Rotterdam, NL;

(72) Sassen Cornelis Laurentius, Vlaardingen, NL;

(74) Majlingová Marta, Ing., Bratislava, SK;

(86) PCT/EP97/00392

(87) WO 97/28695

(54) Jedlá zmes rastlinných tukov a jedlý výrobok s jej obsahom**7 (51) A23D 9/00, 7/00, C11C 3/10****(11) 281648**

(21) 585-98

(22) 31.10.1996

(24) 11.06.2001

(31) 95203058.3

(32) 10.11.1995

(33) EP

(40) 09.09.1998

(73) Unilever NV, AL Rotterdam, NL;

(72) Sassen Cornelis Laurentius, Vlaardingen, NL;

(74) Wesdorp Leendert Hendrik, Vlaardingen, NL;

(74) Majlingová Marta, Ing., Bratislava, SK;

(86) PCT/EP96/04777

(87) WO 97/16978

(54) Pokrmový rastlinný tuk, margarínový tuk s jeho obsahom a pokrmová nátierka s jeho obsahom**7 (51) A24C 5/18****(11) 281668**

(21) 437-94

(22) 15.04.1994

(24) 11.06.2001

(31) 93810432.0

(32) 16.06.1993

(33) EP

(40) 11.01.1995

(73) Fabriques de Tabac R unies SA, Neuchatel-Serri eres, CH;

(72) Babey Jacques, Pully, CH; Salmon Brian, St-L egier, CH; De Borst Eric, Belmont, CH; Tallier Bernard, Cortailod, CH;

(74) PATENTSERVIS BRATISLAVA, a. s., Bratislava, SK;

(54) Tabakov y v yrobok, sp osob jeho v yrobky a zariadenie na jeho vykon avanie**7 (51) A24C 5/40, 5/42****(11) 281696**

(21) 1597-94

(22) 23.12.1994

(24) 11.06.2001

(31) P 43 44 281.1, P 44 00 192.4

(32) 23.12.1993, 05.01.1994

(33) DE, DE

(40) 11.07.1995

(73) THE HOUSE OF EDGEWORTH INCORPORATED, Zug, CH;

(72) Ruppert Heinrich W., Trossingen, DE; Sch utze Gunter, Trossingen, DE; G atschmann Klaus G., Trossingen, DE;

(74) PATENTSERVIS BRATISLAVA, a. s., Bratislava, SK;

(54) Zariadenie na plnenie, pr ipadne napch avanie tabaku do cigaretov ej dutinky**7 (51) A24D 1/00, 3/04****(11) 281669**

(21) 263-96

(22) 14.09.1994

(24) 11.06.2001

(31) P 43 32 019.8

(32) 16.09.1993

(33) DE

(40) 03.07.1996

(73) H. F. & Ph. F. REEMTSMA GmbH & Co, Hamburg, DE;

(72) Peters Gunther, Hamburg, DE; Wildenau Wolfgang, Bargfeld-Stegen, DE; Seidel Henning, Mechtersen, DE; Ziehn Klaus-Dieter, Pinneberg, DE; Bettels Erika, Hamburg, DE; Willner Joachim, Dr., Quickborn, DE;

(74) ROTT, R UŽIČKA & GUTTMANN, v. o. s., Bratislava, SK;

(86) PCT/EP94/03051

(87) WO 95/07633

(54) Ventilov an a cigareta s filtrom**7 (51) A61F 13/74****(11) 281679**

(21) 444-96

(22) 06.10.1994

(24) 11.06.2001

(31) 9303283-7

(32) 07.10.1993

(33) SE

(40) 08.01.1997

(73) SCA Hygiene Products AB, G teborg, SE;

(72) Johansson Kerstin, Ulricehamn, SE;

(74) PATENTSERVIS BRATISLAVA, a. s., Bratislava, SK;

(86) PCT/SE94/00932

(87) WO 95/09594

(54) Hygienick e nohavičky**7 (51) A61K 35/78, C11B 9/02****(11) 281631**

(21) 867-88

(22) 11.02.1988

(24) 11.06.2001

(31) P 37 04 519.9

(32) 13.02.1987

(33) DE

- (40) 11.06.2001
 (73) Carle Reinhold, Dr., Rödermark, DE;
 (72) Carle Reinhold, Dr., Rödermark, DE; Isaac Otto, Dr., Hanau, DE;
 (74) Bušová Eva, JUDr., Bratislava, SK;
 (54) **Spôsob výroby harmančekovej silice s celkovým obsahom prírodných cis- a trans-spiroéterov spolu aspoň 1 % hmotn.**
-
- 7 (51) **A61K 38/11, 9/20, 9/22, 9/52**
 (11) **281640**
 (21) 1185-96
 (22) 09.03.1995
 (24) 11.06.2001
 (31) 9400918-0
 (32) 18.03.1994
 (33) SE
 (40) 09.04.1997
 (73) Ferring B. V., Hoofddorp, NL;
 (72) Ahlm-Söderberg Christina, Malmö, SE; Fjellestad-Paulsen Anne, Dr., Paris, FR;
 (74) Bušová Eva, JUDr., Bratislava, SK;
 (86) PCT/SE95/00249
 (87) WO 95/25534
 (54) **Pevná farmaceutická kompozícia na orálne podávanie polypeptidu**
-
- 7 (51) **B01D 21/00, C02F 1/20, 3/22, 11/00, 3/12**
 (11) **281636**
 (21) 539-97
 (22) 09.11.1994
 (24) 11.06.2001
 (40) 08.10.1997
 (73) Gólc Andrzej, Elblag, PL;
 (72) Gólc Andrzej, Elblag, PL;
 (74) ROTT, RŮŽIČKA & GUTTMANN, v. o. s., Bratislava, SK;
 (86) PCT/PL94/00019
 (87) WO 96/14912
 (54) **Spôsob odplyňovania aktivovaného kalu pri čistení odpadových vôd a zariadenie na vykonávanie tohto spôsobu**
-
- 7 (51) **B01D 61/14**
 (11) **281652**
 (21) 832-96
 (22) 10.10.1995
 (24) 11.06.2001
 (31) 3184/94-9
 (32) 25.10.1994
 (33) CH
 (40) 05.02.1997
 (73) Bucher-Guyer AG Maschinenfabrik, Niederweningen, CH;
 (72) Hartmann Eduard, Schneisingen, CH;
 (74) Bušová Eva, JUDr., Bratislava, SK;
 (86) PCT/CH95/00229
 (87) WO 96/12553
 (54) **Spôsob zahusťovania zmesi pevná látka/kvapalina pomocou membránovej technológie a zariadenie na vykonávanie spôsobu**
-
- 7 (51) **B01J 23/26, 37/08, C01B 7/01, A62D 3/00**
 (11) **281675**
 (21) 1586-96
 (22) 28.10.1994
 (24) 11.06.2001
 (31) 08/258 293
 (32) 10.06.1994
 (33) US
 (40) 09.07.1997
 (73) OXY VINYLs, L. P., Dallas, TX, US;
 (72) Cowfer Joseph Allen, Avon Lake, OH, US; Young George Hanson, League City, TX, US;
 (74) ROTT, RŮŽIČKA & GUTTMANN, v. o. s., Bratislava, SK;
 (86) PCT/US94/11628
 (87) WO 95/34379
 (54) **Chrómový katalyzátor a spôsob katalytickej oxidácie**
-
- 7 (51) **B05C 11/10, 5/02, A61L 15/00, 15/32**
 (11) **281644**
 (21) 370-94
 (22) 28.03.1994
 (24) 11.06.2001
 (31) A 647/93
 (32) 31.03.1993
 (33) AT
 (40) 09.11.1994
 (73) Nycomed Arzneimittel GmbH, München, DE;
 (72) Hagedorn Olaf, Warendorf, DE; Schiele Ulrich, Dr., München, DE;
 (74) Majlingová Marta, Ing., Bratislava, SK;
 (54) **Spôsob a zariadenie na rovnomerné nanášanie suspenzie na nosič suspenzie**
-
- 7 (51) **B25B 13/20**
 (11) **281693**
 (21) 1583-98
 (22) 18.11.1998
 (24) 11.06.2001
 (40) 13.04.1999
 (73) Radvanec František, Košice, SK;
 (72) Radvanec František, Košice, SK;
 (54) **Blokovací a posuvný mechanizmus dvojramenných montérskych náradí**
-
- 7 (51) **B29D 30/24, 30/26**
 (11) **281634**
 (21) 1053-96
 (22) 12.08.1996
 (24) 11.06.2001
 (40) 04.03.1998
 (73) Matador, a. s., Púchov, SK;
 (72) Mazák Ján, Púchov, SK; Žemla Jozef, Ing., Púchov, SK; Šedík Ján, Ing., Beluša, SK;
 (54) **Zariadenie na odber komponentov pri výrobe plášťov**

- 7 (51) **B65B 51/14**
 (11) **281680**
 (21) 927-93
 (22) 30.08.1993
 (24) 11.06.2001
 (31) P 4230435.0
 (32) 11.09.1992
 (33) DE
 (40) 06.04.1994
 (73) Kalfass Verpackungsmaschinen GmbH & Co.,
 Nürtingen, DE;
 (72) Kalfass Karl-Heinz, Nürtingen, DE;
 (74) Bušová Eva, JUDr., Bratislava, SK;
 (54) **Uzáver zariadenia, najmä na obrábacie zriadenia**
-
- 7 (51) **C02F 1/469**
 (11) **281662**
 (21) 120-95
 (22) 01.02.1995
 (24) 11.06.2001
 (31) 9400353-0
 (32) 03.02.1994
 (33) SE
 (40) 06.03.1996
 (73) EKA NOBEL AB, Bohus, SE;
 (72) Gorzynski Marek, Düren, DE;
 (74) Bušová Eva, JUDr., Bratislava, SK;
 (54) Spracovanie pomocou elektrodialýzy
-
- 7 (51) **C03C 17/245, 17/23**
 (11) **281638**
 (21) 914-93
 (22) 21.12.1992
 (24) 11.06.2001
 (31) 07/814,366, 07/814,352
 (32) 26.12.1991, 27.12.1991
 (33) US, US
 (40) 12.01.1994
 (73) ELF Atochem North America, INC., Philadelphia,
 PA, US;
 (72) Russo David A., Norristown, PA, US; Dirck Ryan
 R., Glenmoore, PA, US; Florczak Glenn P., East
 Brunswick, NJ, US;
 (74) Hörmannová Zuzana, Ing., Bratislava, SK;
 (86) PCT/US92/10874
 (87) WO 93/12934
 (54) **Sklenený výrobok**
-
- 7 (51) **C04B 37/02**
 (11) **281642**
 (21) 2862-92
 (22) 17.09.1992
 (24) 11.06.2001
 (31) 9121880.0
 (32) 15.10.1991
 (33) GB
 (40) 08.06.1994
 (73) GLAVERBEL, Brussels, BE;
 (72) Zivkovic Alexandre, Ing., Brussels, BE;
-
- (74) Tomeš Pavol, Ing., Bratislava, SK;
 (54) **Spôsob keramického zvärania a zariadenie na vykonávanie tohto spôsobu**
-
- 7 (51) **C07B 41/14, 33/00**
 (11) **281678**
 (21) 743-93
 (22) 14.07.1993
 (24) 11.06.2001
 (31) 9201269
 (32) 15.07.1992
 (33) NL
 (40) 08.06.1994
 (73) DSM N. V., Heerlen, NL;
 (72) Van De Moesdijk Cornelis Gerardus Maria, Beek,
 NL;
 (74) Hörmannová Zuzana, Ing., Bratislava, SK;
 (54) **Spôsob prípravy cyklohexylhydroperoxidu**
-
- 7 (51) **C07C 2/30, 11/107**
 (11) **281663**
 (21) 1618-96
 (22) 17.12.1996
 (24) 11.06.2001
 (31) 08/574 031
 (32) 18.12.1995
 (33) US
 (40) 06.08.1997
 (73) PHILLIPS PETROLEUM COMPANY, Bartlesville,
 OK, US;
 (72) Lashier Mark E., Bartlesville, OK, US;
 (74) Bušová Eva, JUDr., Bratislava, SK;
 (54) **Spôsob výroby olefinov**
-
- 7 (51) **C07C 209/26, 47/02, 47/20, 47/52, B01J 25/02**
 (11) **281672**
 (21) 665-94
 (22) 02.06.1994
 (24) 11.06.2001
 (31) A 1100/93
 (32) 07.06.1993
 (33) AT
 (40) 08.02.1995
 (73) Kos Carlo, Dr., Klagenfurt, AT;
 (72) Kos Carlo, Dr., Leonding, AT; Hebesberger
 Friedrich, Wilhering, AT; Artner Eduard, Dipl.-
 Ing., Linz, AT; Kloimstein Engelbert, Ing.,
 Eferding, AT; Haar Robert, Engerwitzdorf, AT;
 Lust Ernst, Linz, AT;
 (74) Majlingová Marta, Ing., Bratislava, SK;
 (54) **Spôsob výroby primárnych amínov z aldehydov a zariadenie na vykonávanie tohto spôsobu**
-
- 7 (51) **C07C 209/60**
 (11) **281692**
 (21) 53-97
 (22) 14.01.1997
 (24) 11.06.2001

- (31) 196 01 409.3
 (32) 17.01.1996
 (33) DE
 (40) 07.10.1998
 (73) BASF AKTIENGESELLSCHAFT, Ludwigshafen, DE;
 (72) Eller Karsten, Dr., Ludwigshafen, DE; Kummer Rudolf, Dr., Frankenthal, DE; Stops Peter, Altrip, DE;
 (74) Žovicová Viera, Mgr., Bratislava, SK;
 (54) **Spôsob výroby aminorov z olefinov na hexagonálnych faujasitoch**

- 7 (51) **C07C 213/06**
 (11) **281665**
 (21) 1427-97
 (22) 04.05.1996
 (24) 11.06.2001
 (31) 195 18 018.6, 195 18 038.0, 196 06 729.4
 (32) 17.05.1995, 17.05.1995, 23.02.1996
 (33) DE, DE, DE
 (40) 03.06.1998
 (73) BASF AKTIENGESELLSCHAFT, Ludwigshafen, DE;
 (72) Fuchs Eberhard, Frankenthal, DE; Zimmermann Horst, Mannheim, DE; Witzel Tom, Ludwigshafen, DE; Breitscheidel Boris, Fulda, DE; Becker Rainer, Bad Dürkheim, DE; Heuhausner Horst, Dudenhofen, DE;
 (74) Žovicová Viera, Mgr., Bratislava, SK;
 (86) PCT/EP96/01861
 (87) WO 96/36589
 (54) **Spôsob prípravy N-metyl-2-(3,4-dimetoxyfenyl)etylaminu**

- 7 (51) **C07C 251/58, 251/38, 255/63, A01N 37/50**
 (11) **281650**
 (21) 926-93
 (22) 27.08.1993
 (24) 11.06.2001
 (31) P 42 28 867.3
 (32) 29.08.1992
 (33) DE
 (40) 08.06.1994
 (73) BASF AKTIENGESELLSCHAFT, Ludwigshafen, DE;
 (72) Bayer Herbert, Dr., Mannheim, DE; Wingert Horst, Dr., Mannheim, DE; Sauter Hubert, Dr., Mannheim, DE; Benoit Remy, Dr., Ludwigshafen, DE; Oberdorf Klaus, Heidelberg, DE; Roehl Franz, Dr., Schifferstadt, DE; Ammermann Eberhard, Dr., Heppenheim, DE; Lorenz Gisela, Dr., Neustadt, DE;
 (74) Žovicová Viera, Mgr., Bratislava, SK;
 (54) **N-Metylamidy, spôsob ich výroby, medziprodukty na ich výrobu, fungicídny prostriedok s ich obsahom a ich použitie ako pesticídov**

- 7 (51) **C07C 253/18, 255/03, 255/08**
 (11) **281655**
 (21) 637-93
 (22) 18.06.1993
 (24) 11.06.2001
 (40) 08.02.1995
 (73) BASF AKTIENGESELLSCHAFT, Ludwigshafen, DE;
 (72) Merger Franz, Dr., Frankenthal, DE; Bruder Mueller Martin, Dr., Mannheim, DE; Priester Claus-Ulrich, Dr., Ludwigshafen, DE; Harder Wolfgang, Dr., Weinheim, DE; Winderl Siegfried, Dr., Heidelberg, DE;
 (74) Žovicová Viera, Mgr., Bratislava, SK;
 (54) **Spôsob výroby aminopropionitrilov**

- 7 (51) **C07C 317/04, C01B 7/19**
 (11) **281666**
 (21) 648-93
 (22) 22.06.1993
 (24) 11.06.2001
 (31) 07/904,938
 (32) 26.06.1992
 (33) US
 (40) 12.01.1994
 (73) Phillips Petroleum Company, Bartlesville, OK, US;
 (72) Abbott Ronald Gordon, Kingwood, TX, US; Eastman Alan Dan, Bartlesville, OK, US;
 (74) Bušová Eva, JUDr., Bratislava, SK;
 (54) **Spôsob regenerácie použitého alkylačného katalyzátora**

- 7 (51) **C07C 317/32, A61K 31/18**
 (11) **281661**
 (21) 1033-96
 (22) 07.08.1996
 (24) 11.06.2001
 (31) 195 29 612.5
 (32) 11.08.1995
 (33) DE
 (40) 05.03.1997
 (73) MERCK PATENT GmbH, Darmstadt, DE;
 (72) Gericke Rolf, Dr., Darmstadt, DE; Baumgarth Manfred, Dr., Darmstadt, DE; Minck Klaus-Otto, Dr., Darmstadt, DE; Beier Norbert, Dr., Darmstadt, DE;
 (74) Bušová Eva, JUDr., Bratislava, SK;
 (54) **Derivát sulfonylbenzoylguanidínu alebo sulfonylbenzoylguanidínu, spôsob jeho prípravy, jeho použitie a farmaceutický prostriedok, ktorý ho obsahuje**

- 7 (51) **C07C 323/59, A61K 31/195, 31/22, 31/225**
 (11) **281697**
 (21) 632-94
 (22) 25.11.1992
 (24) 11.06.2001

- (31) 91 03572-5
 (32) 29.11.1991
 (33) SE
 (40) 08.02.1995
 (73) AB Astra, Södertälje, SE;
 (72) Andersson Carl-Magnus, Lund, SE; Bergstrand Hakan, Bjärred, SE; Jakupovic Edib, Nykvarn, SE; Josefsson Bo-Göran, Lund, SE; Lindvall Magnus, Lund, SE; Särnstrand Bengt, Bjärred, SE; Teneberg Eric, Södertälje, SE;
 (74) Čechvalová Dagmar, Bratislava, SK;
 (86) PCT/SE92/00807
 (87) WO 93/11104
(54) Sol' organickej bázy a N,N'-diacetylcystínu, spôsob jej výroby, jej použitie a farmaceutický prostriedok s jej obsahom
-
- 7 (51) C07D 213/70, A61K 31/44, 31/505, C07D 213/80, 401/12, 405/12, 409/12, 417/12, 401/14**
(11) 281683
 (21) 1687-96
 (22) 19.07.1995
 (24) 11.06.2001
 (31) 2303/94-8
 (32) 20.07.1994
 (33) CH
 (40) 10.09.1997
 (73) Byk Gulden Lomberg Chemische Fabrik GmbH, Konstanz, DE;
 (72) Hanauer Guido, Konstanz, DE; Simon Wolfgang-Alexander, Konstanz, DE; Zimmermann Peter, Konstanz, DE; Opferkuch Wolfgang, Bochum, DE; Kohl Bernhard, Konstanz, DE; Grundler Gerhard, Konstanz, DE; Senn-Bilfinger Jörg, Konstanz, DE;
 (74) Majlingová Marta, Ing., Bratislava, SK;
 (86) PCT/EP95/02851
 (87) WO 96/02505
(54) Tiopyridylové zlúčeniny a ich použitie
-
- 7 (51) C07D 231/22, 401/04**
(11) 281659
 (21) 25-98
 (22) 02.07.1996
 (24) 11.06.2001
 (31) 19525680.8
 (32) 14.07.1995
 (33) DE
 (40) 09.09.1998
 (73) BASF AKTIENGESELLSCHAFT, Ludwigshafen, DE;
 (72) König Hartmann, Heidelberg, DE; Götz Norbert, Worms, DE; Klein Ulrich, Limburgerhof, DE; Eller Karsten, Ludwigshafen, DE;
 (74) Žovicová Viera, Mgr., Bratislava, SK;
 (86) PCT/EP96/02891
 (87) WO 97/03969
(54) Spôsob výroby N-substituovaných 3-hydroxypyrazolov
-
- 7 (51) C07D 233/32, 401/06, A61K 31/495, 31/415**
(11) 281646
 (21) 1549-96
 (22) 08.06.1995
 (24) 11.06.2001
 (31) 0657/94
 (32) 08.06.1994
 (33) DK
 (40) 06.08.1997
 (73) H. Lundbeck A/S, Copenhagen-Valby, DK;
 (72) Perregaard Jens Kristian, Jaegerspris, DK; Moltzen Ejner Knud, Gentofte, DK;
 (74) Majlingová Marta, Ing., Bratislava, SK;
 (86) PCT/DK95/00229
 (87) WO 95/33729
(54) 4-Fenylpiperazíny, 4-fenylpiperidíny a 4-fenyl-1,2,3,6-tetrahydropyridíny, farmaceutický prostriedok s ich obsahom a ich použitie
-
- 7 (51) C07D 233/61, 249/08, 277/30, 249/04, 257/04**
(11) 281667
 (21) 778-95
 (22) 14.12.1993
 (24) 11.06.2001
 (31) 9226209.6
 (32) 16.12.1992
 (33) GB
 (40) 06.12.1995
 (73) Risto Arvo Sakari LAMMINTAUSTA, Turku, FI;
 (72) Karjalainen Arto Johannes, Oulu, FI; Södervall Marja-Liisa, Oulu, FI; Kalapudas Arja Marketta, Oulu, FI; Pelkonen Reino Olavi, Oulu, FI; Laine Aire Marja, Turku, FI; Lammintausta Risto Arvo Sakari, Turku, FI; Salonen Jarmo Sakari, Turku, FI;
 (74) PATENTSERVIS BRATISLAVA, a. s., Bratislava, SK;
 (86) PCT/FI93/00539
 (87) WO 94/13645
(54) Heterocyklická diarylalkylová zlúčenina, farmaceutický prípravok s jej obsahom, jej použitie a spôsob jej prípravy
-
- 7 (51) C07D 249/08, A61K 31/41**
(11) 281688
 (21) 349-94
 (22) 25.03.1994
 (24) 11.06.2001
 (31) 105 200
 (32) 29.03.1993
 (33) IL
 (40) 08.02.1995
 (73) Teva Pharmaceutical Industries LTD, Jeruzalem, IL;
 (72) Veinberg Alexander, Rehovot, IL; Senderichin Alexander, Jeruzalem, IL;
 (74) ROTT, RŮŽIČKA & GUTTMANN, v. o. s., Bratislava, SK;
(54) Regioselektívny spôsob prípravy derivátov 1-(1,2,4-triazol-1-yl)-propan-2-olu

7 (51) C07D 405/14, 417/14, 319/16 // (C07D 319/16, A61K 31:495)

(11) 281681

(21) 788-94

(22) 30.06.1994

(24) 11.06.2001

(31) 93 201950.8

(32) 05.07.1993

(33) EP

(40) 08.03.1995

(73) Duphar International Research B. V., Weesp, NL;

(72) Hartog Jan, Weesp, NL; Van Steen Bartholomeus Johannes, Weesp, NL; Mos Johannes, Weesp, NL; Schipper Jacques, Weesp, NL;

(74) Čechvalová Dagmar, Bratislava, SK;

(54) Deriváty 2,3-dihydro-1,4-benzodioxín-5-yl-piperazínu, spôsob ich výroby a ich použitie

7 (51) C07D 413/06, A61K 31/445, A61P 25/00 // (C07D 413/06, 263:20, 211:54)

(11) 281630

(21) 852-94

(22) 14.07.1994

(24) 11.06.2001

(31) P 43 24 393.2

(32) 21.07.1993

(33) DE

(40) 08.03.1995

(73) MERCK PATENT GESELLSCHAFT MIT BESCHRÄNKTER HAFTUNG, Darmstadt, DE;

(72) Prücher Helmut, Darmstadt, DE; Gottschlich Rudolf, Dr., Darmstadt, DE; Bartoszyk Gerd, Darmstadt, DE; Seyfried Christoph, Dr., Darmstadt, DE;

(74) Bušová Eva, JUDr., Bratislava, SK;

(54) Deriváty 4-aryloxypiperidínu alebo aryliopi-
peridínu, spôsob ich prípravy a farmaceutický
prostriedok, ktorý ich obsahuje

7 (51) C07F 9/38, C02F 1/52

(11) 281649

(21) 1578-96

(22) 02.06.1995

(24) 11.06.2001

(31) 254 805

(32) 06.06.1994

(33) US

(40) 06.08.1997

(73) MERCK & CO., INC., Rahway, NJ, US;

(72) Venkataramani Edamanal S., Rahway, NJ, US; Forman Andrew L., Rahway, NJ, US; Magliette Ralph J., Jr., Rahway, NJ, US; McKinney Donald, Rahway, NJ, US;

(74) Majlingová Marta, Ing., Bratislava, SK;

(86) PCT/US95/06964

(87) WO 95/33755

(54) Spôsob odstraňovania odpadových látok obsa-
hujúcich fosfor, alendronátov a ich vedľajších
produktov

7 (51) C07H 1/00, 15/04, B01J 31/02, C07C 309/30, 309/36

(11) 281635

(21) 475-93

(22) 13.05.1993

(24) 11.06.2001

(31) MI92 A 001156

(32) 15.05.1992

(33) IT

(40) 07.09.1994

(73) ENICHEM S. p. A., Milan, IT; ENIRICERCHE S. p. A., Milan, IT;

(72) Borsotti Giampietro, Novara, IT; Ciali Massimo, Milan, IT; Pellizzon Tullio, Paderno Dugnano (Milan), IT; Agnes Giovanni, Novara, IT;

(74) PATENTSERVIS BRATISLAVA, a. s., Bratislava, SK;

(54) Spôsob výroby hydroxyalkylglukozidov

7 (51) C07H 17/08, A01N 43/90

(11) 281684

(21) 209-96

(22) 15.08.1994

(24) 11.06.2001

(31) 109 189

(32) 19.08.1993

(33) US

(40) 05.06.1996

(73) MERCK & CO., INC., Rahway, NJ, US;

(72) Cvetovich Raymond, Scotch Plains, NJ, US; Demchak Richard, Langhorne, PA, US; McCauley James A., Belle Mead, NJ, US; Varsalona Richard J., Scotch Plains, NJ, US;

(74) Majlingová Marta, Ing., Bratislava, SK;

(86) PCT/US94/09207

(87) WO 95/05390

(54) Hemihydrát kryštalickej soli 4"-deoxy-4"-epi-
metylaminoavermektínu B1a/B1b s kyselinou
benzoovou, spôsob jeho výroby a prostriedok
s jeho obsahom

7 (51) C07J 73/00, A61K 31/58

(11) 281645

(21) 496-96

(22) 21.10.1994

(24) 11.06.2001

(31) 141 153

(32) 21.10.1993

(33) US

(40) 02.10.1996

(73) MERCK & CO., INC., Rahway, NJ, US;

(72) Durette Philippe L., New Providence, NJ, US; Hagmann William K., Westfield, NJ, US; Lanza Thomas J. Jr., Edison, NJ, US; Sahoo Soumya P., Old Bridge, NJ, US; Rasmusson Gary H., Watchung, NJ, US; Tolman Richard L., Warren, NJ, US; Von Langen Derek, Fanwood, NJ, US;

(74) Majlingová Marta, Ing., Bratislava, SK;

(86) PCT/US94/12071

(87) WO 95/11254

(54) **16-Substituované-4-azaandrostanové deriváty, farmaceutické prostriedky s ich obsahom a ich použitie**

7 (51) **C08F 4/602, 4/02, 10/00**

(11) **281632**

(21) 560-96

(22) 04.11.1994

(24) 11.06.2001

(31) 934917

(32) 05.11.1993

(33) FI

(40) 09.04.1997

(73) BOREALIS HOLDING A/S a limited company organized under the laws of Finland, Lyngby, DK;

(72) Kallio Kalle, Vanhakylä, FI; Andell Ove, Helsinki, FI; Knuutila Hilikka, Porvoo, FI; Palmqvist Ulf, Porvoo, FI;

(74) ROTT, RŮŽIČKA & GUTTMANN, v. o. s., Bratislava, SK;

(86) PCT/FI94/00499

(87) WO 95/12622

(54) **Spôsob prípravy nosičového katalyzátora polymerizácie olefinov**

7 (51) **C08G 18/40, C09J 5/06**

(11) **281686**

(21) 1448-95

(22) 17.05.1994

(24) 11.06.2001

(31) P 43 17 470.1

(32) 26.05.1993

(33) DE

(40) 08.01.1997

(73) HENKEL KOMMANDITGESELLSCHAFT AUF AKTIEN, Düsseldorf, DE;

(72) Bolte Gerd, Dr., Monheim, DE; Henke Günter, Dr., Neuss, DE; Brüninghaus Ulrike, Erkrath, DE;

(74) Majlingová Marta, Ing., Bratislava, SK;

(86) PCT/EP94/01598

(87) WO 94/28046

(54) **Spojivo, ktoré sa siet'uje a lepí za tepla, a jeho použitie**

7 (51) **C08G 65/20, 65/10, 65/26, B01J 23/24**

(11) **281653**

(21) 383-97

(22) 21.09.1995

(24) 11.06.2001

(31) P 44 33 606.3

(32) 21.09.1994

(33) DE

(40) 05.11.1997

(73) BASF AKTIENGESELLSCHAFT, Ludwigshafen, DE;

(72) Becker Rainer, Bad Dürkheim, DE; Sigwart Christoph, Schriesheim, DE; Hesse Michael, Schifferstadt, DE; Fischer Rolf, Heidelberg, DE; Eller Karsten, Ludwigshafen, DE; Heilen Gerd, Neustadt, DE; Plitzko Klaus-Dieter, Limburgerhof, DE;

(74) Žovicová Viera, Mgr., Bratislava, SK;

(86) PCT/EP95/03651

(87) WO 96/09335

(54) **Spôsob výroby polytetrahydrofuránu**

7 (51) **C08J 5/04, 5/24, F16C 33/02 // C08L 61/06**

(11) **281639**

(21) 904-91

(22) 02.04.1991

(24) 11.06.2001

(31) P 40 10 694.2

(32) 03.04.1990

(33) DE

(40) 12.11.1991

(73) HOECHST AKTIENGESELLSCHAFT, Frankfurt am Main, DE; REITEX HYDRAULIK GmbH, Königstein/Taunus, DE;

(72) Lorenz Georg Michael, Königstein/Taunus, DE; Gebauer Elke, Bobingen, DE; Schuster Ulrich, Regensburg, DE; Tschacher Manfred, Emmerting, DE; Schönrogge Burghard, Bruchköbel, DE;

(74) Hörmannová Zuzana, Ing., Bratislava, SK;

(54) **Materiál stužený vláknami, spôsob jeho výroby a jeho použitie**

7 (51) **C08J 9/10, A61L 15/00, C08F 220/06, C09K 17/00**

(11) **281691**

(21) 802-96

(22) 19.12.1994

(24) 11.06.2001

(31) P 43 44 224.2

(32) 23.12.1993

(33) DE

(40) 09.04.1997

(73) STOCKHAUSEN GmbH und Co. KG, Krefeld, DE;

(72) Chmelir Miroslav, Krefeld, DE;

(74) Hörmannová Zuzana, Ing., Bratislava, SK;

(86) PCT/EP94/04221

(87) WO 95/17455

(54) **Vodou napučiatel'né, zosieť'ované, čiastočkové polyméry, spôsob ich výroby a použitie**

7 (51) **C08L 23/04, 23/16, 23/20, 25/04**

(11) **281676**

(21) 904-97

(22) 03.07.1997

(24) 11.06.2001

(40) 11.02.1999

(73) Filsáková Eva - VINAMET, Havířov-Město, CZ;

(72) Filsák Vojtěch, Havířov-Město, CZ;

(74) Bachratá Magdaléna, Mgr., Bratislava, SK;

(54) **Termoplastické elastoméry na báze styrén-etylén-butylén-styrénu alebo styrén-butylén-styrénu a ich použitie**

- 7 (51) **C08L 23/08, C08J 5/12**
 (11) **281628**
 (21) 479-97
 (22) 19.10.1995
 (24) 11.06.2001
 (31) P 44 37 536.0
 (32) 20.10.1994
 (33) DE
 (40) 05.11.1997
 (73) HT Troplast AG, Troisdorf, DE;
 (72) Klaar Karlo, Troisdorf, DE;
 (74) Bušová Eva, JUDr., Bratislava, SK;
 (86) PCT/DE95/01472
 (87) WO 96/12763
(54) Napučňavací zvrátateľný tesniaci pás a spôsob jeho výroby
-
- 7 (51) **C09D 5/20, C08L 5/00, C09D 103/04, 101/08**
 (11) **281637**
 (21) 1196-96
 (22) 23.03.1995
 (24) 11.06.2001
 (31) 9400976-8
 (32) 23.03.1994
 (33) SE
 (40) 14.01.1998
 (73) POLYSACCHARIDE INDUSTRIES AB PSI, Bromma, SE;
 (72) Svensson Sigfrid, Bryssel, BE;
 (74) PATENTSERVIS BRATISLAVA, a. s., Bratislava, SK;
 (86) PCT/SE95/00307
 (87) WO 95/25604
(54) Spôsob na ochranu povrchu pred neželateľnou kontamináciou
-
- 7 (51) **C10G 11/22**
 (11) **281677**
 (21) 1336-95
 (22) 26.10.1995
 (24) 11.06.2001
 (31) 9421734.6
 (32) 28.10.1994
 (33) GB
 (40) 05.06.1996
 (73) BP Chemicals Limited, London, GB;
 (72) Griffiths David Charles, Surrey, GB; Palmer Keith William, Surrey, GB; Reid Ian Allan Beattie, London, GB;
 (74) Bušová Eva, JUDr., Bratislava, SK;
(54) Spôsob konverzie tekutých uhľovodíkov
-
- 7 (51) **C10G 51/02**
 (11) **281664**
 (21) 1303-96
 (22) 11.10.1996
 (24) 11.06.2001
 (31) MI95/A 002099
 (32) 13.10.1995
 (33) IT
-
- (40) 09.07.1997
 (73) AGIP PETROLI S. p. A., Rome, IT;
 (72) Lattarulo Franco, Ginosa, IT; Bozza Pierluigi, Rome, IT; Rispoli Giacomo, Rome, IT; Cavanna Agostino, Rome, IT;
 (74) Bušová Eva, JUDr., Bratislava, SK;
(54) Spôsob redukcie viskozity hustých olejových zvyškov
-
- 7 (51) **C10M 159/12, 133/52, 177/00 // C10N 40:25, 30:04, 30:02**
 (11) **281687**
 (21) 1315-96
 (22) 13.04.1995
 (24) 11.06.2001
 (31) P 94 01100
 (32) 15.04.1994
 (33) HU
 (40) 09.07.1997
 (73) MOL Magyar Olaj- és Gázipari Részvénytársaság, Budapešť, HU; VESZPRÉMI EGYETEM, Veszprém, HU;
 (72) Dénes Ferenc, Komárom, HU; Kis János, Almásfüzitő, HU; Baladincz Jenő, Komárom, HU; Auer János, Komárom, HU; Deák Gyula, Nyiregyháza, HU; Bartha László, Veszprém, HU; Hancsók Jenő, Veszprém, HU; Kovács Magda, Veszprém, HU;
 (74) ROTT, RŮŽIČKA & GUTTMANN, v. o. s., Bratislava, SK;
 (86) PCT/HU95/00008
 (87) WO 95/28460
(54) Aditívum a spôsob jeho prípravy
-
- 7 (51) **C11D 1/83, 17/00**
 (11) **281633**
 (21) 1010-91
 (22) 10.04.1991
 (24) 11.06.2001
 (31) 9008120.9, 9105788.5
 (32) 10.04.1990, 19.03.1991
 (33) GB, GB
 (40) 12.11.1991
 (73) Albright & Wilson Limited, Oldbury, Warley, West Midlands, GB;
 (72) Hawkins John, Keele, Cleator Moor, Cumbria, GB; Messenger Edward Tunstall, Workington, Cumbria, GB; Hodges Robert, Hayscastle Cross, Dyfed, Wales, GB; Nicholson William John, Halesowen, West Midlands, GB;
 (74) Bušová Eva, JUDr., Bratislava, SK;
(54) Kvapalná kompozícia obsahujúca vodu
-
- 7 (51) **C11D 1/94**
 (11) **281689**
 (21) 1256-96
 (22) 22.03.1995
 (24) 11.06.2001
 (31) 9406825.1, 9406826.9, 9406832.7
 (32) 07.04.1994, 07.04.1994, 07.04.1994
 (33) GB, GB, GB

- (40) 09.07.1997
 (73) UNILEVER NV, AL Rotterdam, NL;
 (72) Haq Ziya, Gayton, Wirral, Merseyside, GB; Khan-Lodhi Abid Nadim, Hoole, Chester, Cheshire, GB; Sams Philip John, Willaston, South Wirral, Cheshire, GB;
 (74) Majlingová Marta, Ing., Bratislava, SK;
 (86) PCT/EP95/01085
 (87) WO 95/27771
 (54) **Zmes na zmäkčovanie tkanín**
-
- 7 (51) **C11D 3/12, 3/39, 17/06, C01B 39/28**
 (11) **281690**
 (21) 208-96
 (22) 23.07.1994
 (24) 11.06.2001
 (31) 9317180.9
 (32) 18.08.1993
 (33) GB
 (40) 09.07.1997
 (73) Unilever NV, AL Rotterdam, NL;
 (72) Chapple Andrew Paul, Near Wrexham, Clwyd, GB; Joyeux Christophe Michel Bruno, Montluel, FR; Knight Peter Cory, South Wirral, Cheshire, GB; Van Lare Cornelis Elisabeth Johannes, Vlaardingen, NL;
 (74) Majlingová Marta, Ing., Bratislava, SK;
 (86) PCT/EP94/02455
 (87) WO 95/05445
 (54) **Spôsob prípravy granulovanej detergentnej zmesi**
-
- 7 (51) **C12N 15/12, C07K 14/00, A61K 38/00**
 (11) **281674**
 (21) 1185-95
 (22) 24.03.1994
 (24) 11.06.2001
 (31) 08/040 742
 (32) 26.03.1993
 (33) US
 (40) 06.11.1996
 (73) Amgen Inc., Thousand Oaks, CA, US;
 (72) Pierce Glenn F., Thousand Oaks, CA, US; Morris Charles F., Newbury Park, CA, US; Housley Regina M., Thousand Oaks, CA, US;
 (74) Bušová Eva, JUDr., Bratislava, SK;
 (86) PCT/US94/03208
 (87) WO 94/23032
 (54) **Farmaceutická kompozícia na stimuláciu hepatocytov, pneumocytov typu II, pohárikovitých buniek produkujúcich mucín a iných epitelových buniek**
-
- 7 (51) **C12N 15/87, 15/79, A61K 48/00, C12N 7/04, C07K 14/00, C12N 15/34, 15/41, 15/44**
 (11) **281682**
 (21) 368-94
 (22) 28.09.1992
 (24) 11.06.2001
- (31) 767 788, 768 039, 827 102, 827 103, 864 759, 937 788
 (32) 30.09.1991, 30.09.1991, 30.01.1992, 30.01.1992, 07.04.1992, 02.09.1992
 (33) US, US, US, US, US, US
 (40) 10.08.1994
 (73) BOEHRINGER INGELHEIM INTERNATIONAL GMBH, Ingelheim am Rhein, DE; THE UNIVERSITY OF NORTH CAROLINA, Chapel Hill, NC, US;
 (72) Curriel David, Birmingham, AL, US; Wagner Ernst, Langenzerdorf, AT; Cotten Matt, Wien, AT; Zatloukal Kurt, Graz, AT; Plank Christian, Wien, AT; Birnstiel Max L., Wien, AT; Oberhauser Bernd, Wien, AT; Schmidt Walter G., Wien, AT;
 (74) Majlingová Marta, Ing., Bratislava, SK;
 (86) PCT/EP92/02234
 (87) WO 93/07283
 (54) **Kompozícia na transfekciu buniek, komplex ako súčasť kompozície, konjugát ako súčasť komplexu, endozomolytický peptid, spôsob tvorby konjugátu, spôsob vnášania nukleových kyselín do buniek, farmaceutický prípravok s jeho obsahom a transfekčná súprava**
-
- 7 (51) **C22B 26/22**
 (11) **281685**
 (21) 1641-95
 (22) 22.12.1995
 (24) 11.06.2001
 (40) 09.07.1997
 (73) Slovenské magnezitové závody, a. s., Jelšava, SK;
 (72) Tomášek Karel, doc. Ing., CSc., Košice, SK; Rabatin Ludovít, Ing., Rozhanovce, SK; Špeľuch Vojtech, Košice, SK; Šeševička Ondrej, Ing., Revúcka Lehota, SK; Urban Lubomír, Ing., Revúca, SK; Siták Rudolf, Ing., Revúca, SK;
 (54) **Spôsob výroby horčička z magnezitových surovín**
-
- 7 (51) **C23F 1/34, 1/46**
 (11) **281643**
 (21) 1020-92
 (22) 22.06.1991
 (24) 11.06.2001
 (31) A 1433/90
 (32) 05.07.1990
 (33) AT
 (40) 05.06.1996
 (73) ELO-CHEM Ätztechnik GmbH, Meersburg, DE;
 (72) Lindinger Bernd, Pressbaum, AT;
 (74) Hörmannová Zuzana, Ing., Bratislava, SK;
 (86) PCT/EP91/01159
 (87) WO 92/01086
 (54) **Elektrolytický regenerovateľný leptací roztok**
-
- 7 (51) **C30B 29/20, C01F 7/44**
 (11) **281673**
 (21) 1459-94
 (22) 01.06.1993
 (24) 11.06.2001

- (31) 4-168385, 4-314052
 (32) 02.06.1992, 28.10.1992
 (33) JP, JP
 (40) 11.07.1995
 (73) Sumitomo Chemical Company, Limited, Osaka-shi, Osaka, JP;
 (72) Mohri Masahide, Tsukuba-shi, Ibaraki, JP; Uchida Yoshio, Tsukuba-shi, Ibaraki, JP; Sawabe Yoshinari, Tsukuba-shi, Ibaraki, JP; Watanabe Hisashi, Tsukuba-shi, Ibaraki, JP;
 (74) Bušová Eva, JUDr., Bratislava, SK;
 (86) PCT/JP93/00738
 (87) WO 93/24681
 (54) **Alfa-Oxid hlinitý a jeho použitie**
-
- 7 (51) D04H 1/70, 1/44**
 (11) **281627**
 (21) 951-94
 (22) 18.02.1992
 (24) 11.06.2001
 (40) 07.02.1996
 (73) McNeil-PPC, Inc., New Brunswick, NJ, US;
 (72) Drelich Arthur, Plainfield, NJ, US; Bassett Alton H., Princeton, NJ, US; James William, E. Windsor, NJ, US; Kennette John W., Somerville, NJ, US; McMeekin Linda J., Bound Brook, NJ, US;
 (74) Bušová Eva, JUDr., Bratislava, SK;
 (86) PCT/US92/01055
 (87) WO 93/15902
 (54) **Netkané textilie, spôsob ich výroby a zariadenie na vykonávanie tohto spôsobu**
-
- 7 (51) E06B 3/66**
 (11) **281641**
 (21) 893-94
 (22) 22.07.1994
 (24) 11.06.2001
 (31) A 1523/93, A 421/94
 (32) 30.07.1993, 01.03.1994
 (33) AT, AT
 (40) 12.04.1995
 (73) Semmelrock SB Baustoffindustrie GmbH, Klagenfurt, AT;
 (72) Semmelrock Wolfgang, Klagenfurt, AT;
 (74) Hörmannová Zuzana, Ing., Bratislava, SK;
 (54) **Svahový prvok**
-
- 7 (51) F16T 1/10, 1/14**
 (11) **281654**
 (21) 224-98
 (22) 23.02.1998
 (24) 11.06.2001
 (40) 10.09.1999
 (73) Kosek Jiří, Ing., - KOMO, Ostrava-Pustkovec, CZ;
 (72) Kosek Jiří, Ing., Ostrava-Pustkovec, CZ;
 (74) Hojčuš Peter, Ing., Bratislava, SK;
 (54) **Tepelne riadené membránové zariadenie odvádzača kondenzátu so zníženým hydrodynamickým odporom**
-
- 7 (51) F23G 5/16**
 (11) **281694**
 (21) 1464-94
 (22) 30.11.1994
 (24) 11.06.2001
 (31) PV 2596-93
 (32) 01.12.1993
 (33) CZ
 (40) 11.07.1995
 (73) Přerovské strojírny, a. s., Přerov, CZ;
 (72) Hopjan Josef, Ing., CSc., Prostějov, CZ;
 (74) Bušová Eva, JUDr., Bratislava, SK;
 (54) **Dospaľovacia komora na druhý stupeň spaľovania odpadu**
-
- 7 (51) G01N 27/07**
 (11) **281695**
 (21) 1874-92
 (22) 18.06.1992
 (24) 11.06.2001
 (40) 07.12.1994
 (73) Fyzikálny ústav SAV, Bratislava, SK;
 (72) Kaplan Jiří, Ing., Kralupy n/Vltavou, CZ; Jakeš Dušan, Ing., CSc., Praha, CZ; Trnovcová Viera, Ing., CSc., Bratislava, SK; Fedorov Pavlovič Pavol, DrSc., Moskva, RU; Mariani Emil, Ing., DrSc., Bratislava, SK; Sobolev Pavlovič Boris, DrSc., Moskva, RU;
 (54) **Spôsob určovania koncentrácie fluorovodíka v plyne a zariadenie na vykonávanie tohto spôsobu**
-
- 7 (51) G21C 9/004**
 (11) **281629**
 (21) 193-97
 (22) 11.02.1997
 (24) 11.06.2001
 (40) 09.09.1998
 (73) Vlha Jozef, Ing., Piešťany, SK;
 (72) Vlha Jozef, Ing., Piešťany, SK; Kučák Ľubor, Ing., CSc., Bratislava, SK; Puťora Pavol, Dipl. arch., Piešťany, SK;
 (54) **Zariadenie na obmedzenie následkov havárie jadrovej elektrárne**
-
- 7 (51) H01R 13/50, 13/46, H05K 5/00**
 (11) **281671**
 (21) 1689-97
 (22) 08.12.1997
 (24) 11.06.2001
 (40) 11.06.1999
 (73) Ondriaš Štefan, Ing., Zlaté Moravce, SK;
 (72) Ondriaš Štefan, Ing., Zlaté Moravce, SK;
 (54) **Kryt elektrickej inštalácie**
-

7 (51) H02G 3/28, E04F 17/08**(11) 281651**

(21) 1069-94

(22) 06.09.1994

(24) 11.06.2001

(31) G 93 13 608.0

(32) 09.09.1993

(33) DE

(40) 12.04.1995

(73) Rehau AG + CO, Rehau, DE;

(72) Peetz Matthias, Köditz, DE;

(74) Bušová Eva, JUDr., Bratislava, SK;

(54) Inštalačný kanál

7 (51) H05K 7/00, H01R 9/16**(11) 281670**

(21) 1688-97

(22) 08.12.1997

(24) 11.06.2001

(40) 11.06.1999

(73) Ondriaš Štefan, Ing., Zlaté Moravce, SK;

(72) Ondriaš Štefan, Ing., Zlaté Moravce, SK;

(54) Elektrická inštalácia hermetického chladičového kompresora

FC9A

Zamietnutie prihlášok vynálezu

756-94	1515-94	270-96	1729-97
1327-94	882-95	1325-96	

FD9A

Zastavenie konania o prihláškach vynálezu

2130-92	29-96	554-97	1757-97
1099-93	699-96	664-97	69-98
1442-93	701-96	1059-97	167-98
169-94	967-96	1077-97	443-98
502-94	1620-96	1093-97	739-98
872-95	134-97	1287-97	37-99
1083-95	214-97	1554-97	617-99
1280-95	348-97	1667-97	
1549-95	473-97	1672-97	

MK4F, MK4A Zánik autorských osvedčení a patentov uplynutím doby platnosti

Číslo dokumentu	Dátum zániku	Číslo dokumentu	Dátum zániku
253600	13.05.2001	268816	25.04.2001
261241	05.05.2001	268817	06.05.2001
263617	20.05.2001	270435	21.04.2001
264276	06.05.2001	273175	25.04.2001
265219	12.05.2001	273615	06.05.2001
		276335	20.05.2001

MM4F, MM4A Zánik autorských osvedčení a patentov pre nezaplatenie ročných poplatkov

Číslo dokumentu	Dátum zániku	Číslo dokumentu	Dátum zániku
268539	26.10.2000	279328	10.10.2000
268640	24.10.2000	279346	07.10.2000
268839	14.10.2000	279404	18.10.2000
270597	08.10.2000	279611	24.10.2000
270598	08.10.2000	279774	22.10.2000
275964	06.11.2000	279809	03.10.2000
276027	31.10.2000	279934	26.10.2000
276029	31.10.2000	279935	26.10.2000
276429	01.11.2000	280102	07.11.2000
277913	27.10.2000	280123	11.10.2000
277914	27.10.2000	280197	09.10.2000
278242	08.10.2000	280230	05.11.2000
278270	15.10.2000	280280	06.10.2000
278352	18.10.2000	280430	12.10.2000
278461	09.11.2000	280755	02.11.2000
278650	23.10.2000	280756	02.11.2000
278675	19.10.2000	280757	02.11.2000
279149	17.10.2000	280916	23.05.2000
279217	31.10.2000	280951	07.06.2000
279283	04.10.2000	280955	08.06.2000
		280974	16.06.2000

PD4A**Prevod práv patentov**

Podľa § 15 zákona č. 527/1990 Zb. v znení neskorších zákonov boli do patentového registra zapísané tieto prevody:

P/AO	PV	Pôvodný majiteľ	Nadobúdateľ	Dátum účinnosti:
278 847	3306-92	Roussel-Uclaf Romainville, FR;	Hoechst Marion Roussel 1 Terrasse Bellini FR 92800 Puteaux, FR;	22.05.2001
279 768	7225-89	BIOGAL Gyógyszergyár Debrecen, HU;	BIOGAL Gyógyszergyár RT. Pallagi út 13 Debrecen, HU;	22.05.2001
277 748	864-89	Partek Oyj Abp Parainen, FI;	Paroc Group Oy Ab Neilikkatie 17 FIN-01300 Vantaa, FI;	22.05.2001
279 030	865-89	Partek Oyj Abp Parainen, FI;	Paroc Group Oy Ab Neilikkatie 17 FIN-01300 Vantaa, FI;	22.05.2001

Ostatné zmeny majiteľov patentov

P	PV	Majiteľ	Dátum zápisu do registra:
277 748	864-89	Partek Oyj Abp, Parainen, FI;	22.05.2001
279 030	865-89	Partek Oyj Abp, Parainen, FI;	22.05.2001
280 830	1465-94	Casco Products AB, Stockholm, SE;	22.05.2001

QA9A**Ponuka licencie**

Podľa § 19 zákona č. 527/1990 Zb. v znení neskorších zákonov boli do patentového registra zapísané tieto ponuky licencií:

P	PV	Názov	Držiteľ licencie	Dátum účinnosti:
280 852	1126-92	Spôsob prípravy horečnatého hnojiva filtráciou suspenzie po rozklade horečnatej suroviny	DUSLO, a. s., Šaľa, SK; Slovenská technická univerzita Bratislava, SK;	03.05.2001
281 448	315-94	Spôsob prípravy esterov 2,2,6,6-tetrametyl-4-piperidinolu	VUP, a. s. Nábrežná 4 971 04 Prievidza	03.05.2001
281 725	787-98	Pulzný prevod s plynule voliteľnými parametrami prevodového pomeru, nábehových, priebehových a akumulčno-rekupačných charakteristík	Július Tóth Vyhne 439 966 02 Vyhne	10.05.2001
278 971	598-94	Zariadenie na identifikáciu legálneho používania motorového vozidla	Ing. Ondrej Póša Muránska 5 040 01 Košice, SK;	18.05.2001

QB9A**Licenčné zmluvy**

P	PV	Názov	Majiteľ	Držiteľ licencie	Dátum účinnosti:
279 692	280-95	Ekologické palivo do zápalných motorov	HPJ-SK, spol. s r. o. 023 56 Makov, SK;	BBS, spol. s r. o. Gazdovský rad 10 931 01 Šamorín, SK;	14.05.2001

Záložné právo na patent

Číslo patentu	Majiteľ	Záložný veriteľ	Dátum uzatvorenia zmluvy	S účinnosťou od:
280 321	WILLING INDUSTRY, a. s. Krupina, SK;	Poštová banka a. s. hlavná pobočka Bratislava, o. z. Nám. SNP 35 814 83 Bratislava 1, SK;	22.02.2001	16.05.2001

Zánik záložného práva na patent

Číslo patentu	Majiteľ	Záložný veriteľ	Dátum zániku záložného práva	S účinnosťou od:
280 321	WILLING INDUSTRY, a. s. Krupina, SK;	DEVÍN BANKA, a. s. Františkánske námestie 8 811 01 Bratislava, SK;	12.03.2001	16.05.2001

Oprava

HH9A

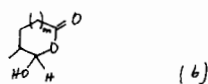
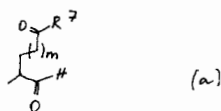
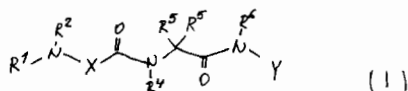
Vo vestníku 4/2001 vo zverejnenej prihláške vynálezu 967-2000 na strane 29 bolo patentovým zástupcom opravené mesto 2. pôvodcu z Arlington na Beverly a meno 7. pôvodcu.

Správne znenie:

- (72) Tung Roger D., **Beverly**, MA, US;
(72) Kazmierski Wieslaw **Mieczyslaw**, Raleigh, NC, US;

Vo vestníku 4/2001 vo zverejnenej prihláške vynálezu 1382-2000 na strane 34 bol upravený obrázok k anotácii.

Správne vyobrazenie:



HD9A

Vo vestníku 5/2001 vo zverejnenej prihláške vynálezu 1775-2000 na strane 15 bolo nesprávne uvedené mesto 2. pôvodcu.

Správne znenie:

- (72) Liechti Kurt, Oberwil, CH;

Vo vestníku 5/2001 vo zverejnenej prihláške vynálezu 1688-2000 na strane 27 bolo nesprávne uvedené mesto 5. pôvodcu.

Správne znenie:

- (72) Cochran John, Lowell, MA, US;

Vo vestníku 5/2001 vo zverejnenej prihláške vynálezu 2003-2000 na strane 31 bolo patentovým zástupcom opravené mesto 2. pôvodcu.

Správne znenie:

- (72) Hoff Christian, Saint Laurent des **Arbres**, FR;

ČASŤ

ÚŽITKOVÉ VZORY

Kódy na označovanie jednotlivých druhov dokumentov (Štandard WIPO ST. 16)

Zapísané úžitkové vzory podľa zákona č. 478/1992 Zb. - kód U
v znení zákona NR SR č. 90/93 Z. z.

Číselné kódy na označovanie bibliografických údajov

(11) číslo dokumentu	(67) číslo pôvodnej prihlášky vynálezu v prípade odbočenia
(21) číslo prihlášky úžitkového vzoru	(71) meno (názov) prihlasovateľa(-ov)
(22) dátum podania prihlášky úžitkového vzoru	(72) meno pôvodcu(-ov)
(24) dátum nadobudnutia účinkov úžitkového vzoru	(73) meno (názov) majiteľa(-ov)
(31) číslo prioritnej prihlášky úžitkového vzoru	(74) meno (názov) zástupcu
(32) dátum podania prioritnej prihlášky úžitkového vzoru	(86) číslo podania medzinárodnej prihlášky podľa PCT
(33) krajina alebo regionálna organizácia priority	(87) číslo zverejnenia medzinárodnej prihlášky PCT
(45) dátum oznámenia o zápise úžitkového vzoru	
(47) dátum zápisu a sprístupnenia úžitkového vzoru verejnosti	
(51) medzinárodné patentové triedenie	
(54) názov	Pozn.: číslo uvádzané pred kódom (51) znamená verziu Medzinárodného patentového triedenia
(62) číslo pôvodnej prihlášky v prípade vylúčenej prihlášky	

Kódy na označovanie záhlavia oznámení publikovaných vo Vestníku ÚPV SR (Štandard WIPO ST 17)

FG1K	zápisy úžitkových vzorov do registra	MK1K	zánik úžitkového vzoru uplynutím doby platnosti
LD3K	čiastočný výmaz úžitkového vzoru	ND1K	predĺženie platnosti úžitkového vzoru
MC3K	výmaz úžitkového vzoru	PD1K	prevod práv a ostatné zmeny majiteľov úžitkového vzoru
MH1K	zánik úžitkového vzoru vzdáním sa nárokov		

Opravy. Zmeny. Rôzne.

Opravy v udelených ochranných dokumentoch

TA1K	meno pôvodcov
TB1K	oprava mien
TC1K	zmena mien
TD1K	oprava adries
TE1K	zmena adries
TF1K	oprava dát
TG1K	oprava chýb v triedení
TH1K	oprava alebo zmena všeobecne
TK1K	tlačové chyby v úradných vestníkoch

FG1K

Zapísané úžitkové vzory

2861	A 47F 5/01	2874	E 06B 7/16	2887	E 01F 8/00	2900	A 01N 59/02
2862	F 16B 12/44	2875	E 04B 1/10	2888	E 01F 8/00	2901	B 01F 3/12
2863	A 47D 27/29	2876	E 06B 1/06	2889	E 01F 9/011	2902	G 09F 3/06
2864	D 06F 17/00	2877	E 01D 18/00	2890	E 01F 13/04	2903	B 62M 1/04
2865	A 01C 7/16	2878	A 01C 7/20	2891	E 04H 15/20	2904	B 64D 41/00
2866	D 03D 15/00	2879	E 02B 8/06	2892	F 24H 1/00	2905	B 61B 11/00
2867	E 06B 3/66	2880	E 02B 8/02	2893	B 42F 13/00	2906	E 02B 3/26
2868	A 41D 13/00	2881	E 02B 8/06	2894	B 23Q 3/06	2907	E 21B 3/00
2869	G 09B 1/00	2882	E 02B 9/04	2895	H 01H 9/46	2908	B 60R 25/00
2870	G 01R 19/155	2883	E 04H 12/28	2896	D 07B 1/08	2909	F 17D 3/01
2871	H 01H 9/46	2884	E 04H 17/14	2897	F 24H 1/00	2910	B 65H 75/18
2872	G 11B 7/24	2885	B 28B 7/02	2898	B 65D 17/28		
2873	E 04B 1/62	2886	F 26B 17/00	2899	H 01R 27/02		

7 (51) **A01C 7/16**(11) **2865**

(21) 319-2000

(22) 19.10.2000

(24) 11.06.2001

(47) 01.03.2001

(73) Tkáč Jozef, Ing., Trnava, SK; Pašková Jana, Ing., Bratislava, SK;

(72) Tkáč Jozef, Ing., Trnava, SK; Pašková Jana, Ing., Bratislava, SK;

(54) **Dvojdisková výsevná jednotka**7 (51) **A01C 7/20**(11) **2878**

(21) 89-2000

(22) 16.03.2000

(24) 11.06.2001

(47) 20.03.2001

(73) Tkáč Jozef, Ing., Trnava, SK; Mašek Jozef, Ing., Piešťany - Banka, SK;

(72) Tkáč Jozef, Ing., Trnava, SK; Mašek Jozef, Ing., Piešťany - Banka, SK;

(54) **Nosič prídavných elementov**7 (51) **A01N 59/02, C05D 11/00**(11) **2900**

(21) 16-2001

(22) 19.01.2001

(24) 11.06.2001

(47) 21.03.2001

(73) Teren Ján, Ing., CSc., Bratislava, SK;

(72) Teren Ján, Ing., CSc., Bratislava, SK; Řičica Zdeněk, Ing., Hulín, CZ;

(54) **Kvapalný sírny koncentrát**7 (51) **A41D 13/00, 29/00**(11) **2868**

(21) 6-2001

(22) 08.01.2001

(24) 11.06.2001

(47) 01.03.2001

(73) Zekon, a. s., Michalovce, SK;

(72) Sabovčík Róbert, Ing., Prešov, SK; Lipovský Jozef, Ing., Dubovica, SK;

(74) Mrenica Jaroslav, Ing., Púchov, SK;

(54) **Bojový odev**7 (51) **A45D 27/29**(11) **2863**

(21) 310-2000

(22) 05.10.2000

(24) 11.06.2001

(47) 01.03.2001

(73) FESTA - František Mazuch, Tvrdošín, SK;

(72) Mazuch František, Tvrdošín, SK;

(54) **Držiak na elektrické holiace strojčky a sieťový šnúru**7 (51) **A47F 5/01, 7/19**(11) **2861**

(21) 221-2000

(22) 30.06.2000

(24) 11.06.2001

(47) 01.03.2001

(73) Bálint Július, Rimavská Sobota, SK; Bálint Dušan, Rimavská Sobota, SK;

(72) Bálint Július, Rimavská Sobota, SK; Bálint Dušan, Rimavská Sobota, SK;

(54) **Vešiak s priečnymi ramienkami**7 (51) **B01F 3/12**(11) **2901**

(21) 25-2001

(22) 06.02.2001

(24) 11.06.2001

(47) 21.03.2001

(73) Slušík Ladislav, Ing., Považská Bystrica, SK;

(72) Slušík Ladislav, Ing., Považská Bystrica, SK;

(74) Mrenica Jaroslav, Ing., Púchov, SK;

(54) **Zariadenie na miešanie separačných roztokov**7 (51) **B23Q 3/06**(11) **2894**

(21) 373-2000

(22) 11.12.2000

- (24) 11.06.2001
 (47) 21.03.2001
 (73) Kalinčík Jozef, Považské Podhradie, SK;
 (72) Kalinčík Jozef, Považské Podhradie, SK;
 (54) **Upínacie čelPuste**
-
- 7 (51) B28B 7/02**
 (11) **2885**
 (21) 243-2000
 (22) 27.07.2000
 (24) 11.06.2001
 (47) 21.03.2001
 (73) Vlčák Albín, Novot', SK;
 (72) Vlčák Albín, Novot', SK;
 (54) **Univerzálna forma na výrobu ozdobného muriva**
-
- 7 (51) B42F 13/00**
 (11) **2893**
 (21) 368-2000
 (22) 23.03.2000
 (24) 21.03.2001
 (31) GM 225/99
 (32) 06.04.1999
 (33) AT
 (47) 21.03.2001
 (73) DONAU PLASTIK STEFAN STERN GES. M. B. H., Wien, AT;
 (72) Stern Stefan, Wien, AT;
 (74) Bezák Marián, Ing., Bratislava, SK;
 (86) PCT/AT00/00069
 (87) WO 00/59735
 (54) **Väzba**
-
- 7 (51) B60R 25/00**
 (11) **2908**
 (21) 1-2001
 (22) 02.01.2001
 (24) 11.06.2001
 (31) PUV 2000-10975
 (32) 10.07.2000
 (33) CZ
 (47) 22.03.2001
 (73) MARBO CZ, a. s., Fryšták, CZ;
 (72) Vojtek Pavel, Ing., Ostrožská Lhota, CZ; Horák Lubomír, Ing., Zlín, CZ;
 (74) Filípek Ján, Ing., Bratislava, SK;
 (54) **Zariadenie na zabezpečenie ovládacieho ústrojenstva motorových vozidiel**
-
- 7 (51) B61B 11/00**
 (11) **2905**
 (21) 283-2000
 (22) 31.08.2000
 (24) 11.06.2001
 (47) 21.03.2001
 (73) Láncoš František, Ing. arch., Žilina, SK;
 (72) Láncoš František, Ing. arch., Žilina, SK;
 (54) **Lanovka**
-
- 7 (51) B62M 1/04**
 (11) **2903**
 (21) 99-2000
 (22) 27.03.2000
 (24) 11.06.2001
 (47) 21.03.2001
 (73) Zelinka Štefan, Mgr., Humenné, SK;
 (72) Zelinka Štefan, Mgr., Humenné, SK;
 (54) **Reťazový prevodník poháňaný predĺženými pákami - nadstavbový mechanizmus**
-
- 7 (51) B64D 41/00**
 (11) **2904**
 (21) 147-2000
 (22) 02.05.2000
 (24) 11.06.2001
 (47) 21.03.2001
 (73) Vojenský letecký technický a skúšobný ústav Košice, Košice, SK;
 (72) Starosta Milan, Ing., Košice, SK; Korečko Jaroslav, Ing., Košice, SK; Murgaš Július, Ing., Banská Bystrica, SK; Kopal Jaroslav, Priechod, SK; Martinec František, Ing., CSc., Košice, SK;
 (54) **Spúšťacie zariadenie lietadiel**
-
- 7 (51) B65D 17/28, 41/40**
 (11) **2898**
 (21) 11-2001
 (22) 16.01.2001
 (24) 11.06.2001
 (47) 21.03.2001
 (73) PARTNERS, s. r. o., Nové Mesto nad Váhom, SK;
 (72) Masarik Peter, Nové Mesto nad Váhom, SK;
 (74) Mrenica Jaroslav, Ing., Púchov, SK;
 (54) **Hygienický téglík**
-
- 7 (51) B65H 75/18, B65D 85/672**
 (11) **2910**
 (21) 350-2000
 (22) 16.11.2000
 (24) 11.06.2001
 (47) 26.03.2001
 (73) ETOP TRADING, a. s., Púchov, SK;
 (72) Lukáč Vladimír, Ing., Púchov, SK;
 (74) Dudová Tatiana, Trenčín, SK;
 (54) **Navijací kotúč**
-
- 7 (51) D03D 15/00, D04B 1/16, D04H 13/00**
 (11) **2866**
 (21) 387-2000
 (22) 15.12.2000
 (24) 11.06.2001
 (31) PUV 2000-10897
 (32) 19.06.2000
 (33) CZ
 (47) 01.03.2001
 (73) Vlček Mario, ALAE LUPULI, Praha, CZ;
 (72) Vlček Mario, Praha, CZ;
 (74) Kastler Anton, Bratislava, SK;
 (54) **Textílie obsahujúce syntetické vlákna**

- 7 (51) **D06F 17/00, 17/02**
 (11) **2864**
 (21) 315-2000
 (22) 12.10.2000
 (24) 11.06.2001
 (47) 01.03.2001
 (73) Klincko Adrián, Rožňava, SK;
 (72) Klincko Adrián, Rožňava, SK;
 (54) **Automatická práčka**
-
- 7 (51) **D07B 1/08, H01B 7/22**
 (11) **2896**
 (21) 385-2000
 (22) 15.12.2000
 (24) 11.06.2001
 (47) 21.03.2001
 (73) Betamont, spol. s r. o., Zvolen, SK;
 (72) Gonda František, Ing., Zvolenská Slatina, SK;
 (74) Beleščák Ladislav, Ing., Piešťany, SK;
 (54) **Lano, najmä na koľajnicové prepojky**
-
- 6 (51) **E01D 18/00**
 (11) **2877**
 (21) 285-99
 (22) 29.10.1999
 (24) 11.06.2001
 (47) 20.03.2001
 (73) Mikloš Ján, Ing., CSc., Prešov, SK;
 (72) Mikloš Ján, Ing., CSc., Prešov, SK;
 (54) **Škrupinový dopravníkový most**
-
- 7 (51) **E01F 8/00**
 (11) **2888**
 (21) 298-2000
 (22) 21.09.2000
 (24) 11.06.2001
 (47) 21.03.2001
 (73) VÚSAPL, a. s., Nitra, SK;
 (72) Mátel František, Ing., CSc., Nitra, SK; Ochocová Renata, Ivanka pri Nitre, SK; Varga Vladimír, Ing., Prešov, SK; Knap Štefan, Ing., Košice, SK;
 (54) **Obojstranne zvukovopohltivý protihlukový panel**
-
- 7 (51) **E01F 8/00**
 (11) **2887**
 (21) 297-2000
 (22) 21.09.2000
 (24) 11.06.2001
 (47) 21.03.2001
 (73) VÚSAPL, a. s., Nitra, SK;
 (72) Mátel František, Ing., CSc., Nitra, SK; Ochocová Renata, Ivanka pri Nitre, SK; Varga Vladimír, Ing., Prešov, SK; Knap Štefan, Ing., Košice, SK;
 (54) **Protihlukový zvukoodrazivý panel**
-
- 7 (51) **E01F 9/011**
 (11) **2889**
 (21) 303-2000
 (22) 25.09.2000
 (24) 11.06.2001
- (47) 21.03.2001
 (73) Haco Jozef, Martin, SK;
 (72) Haco Jozef, Martin, SK;
 (74) Beleščák Ladislav, Ing., Piešťany, SK;
 (54) **Zvislá dopravná značka na pozemné komunikácie**
-
- 7 (51) **E01F 13/04**
 (11) **2890**
 (21) 338-2000
 (22) 06.11.2000
 (24) 11.06.2001
 (47) 21.03.2001
 (73) ARDÓS AZ, spol. s r. o., Bratislava, SK;
 (72) Foľtánová Kamila, Lúbeník, SK;
 (74) Hojčuš Peter, Ing., Bratislava, SK;
 (54) **Bezpečnostná elektromechanická závora**
-
- 7 (51) **E02B 3/26, 7/20**
 (11) **2906**
 (21) 313-2000
 (22) 11.10.2000
 (24) 11.06.2001
 (47) 21.03.2001
 (73) WUSAM, a. s., Zvolen, SK;
 (72) Peťko Marian, Ing., Babice nad Svitavou, CZ;
 (54) **Dynamická ochrana lodí**
-
- 7 (51) **E02B 8/02**
 (11) **2880**
 (21) 193-2000
 (22) 07.06.2000
 (24) 11.06.2001
 (47) 20.03.2001
 (73) Geffert Ján, Ing., Košice, SK; Oravec Marek, Ing., Družstevná pri Hornáde, SK; Smoleň Ján, Ing., Košice, SK;
 (72) Geffert Ján, Ing., Košice, SK; Oravec Marek, Ing., Družstevná pri Hornáde, SK; Smoleň Ján, Ing., Košice, SK;
 (54) **Štrkový priepust**
-
- 7 (51) **E02B 8/06**
 (11) **2881**
 (21) 194-2000
 (22) 07.06.2000
 (24) 11.06.2001
 (47) 21.03.2001
 (73) Geffert Ján, Ing., Košice, SK; Oravec Marek, Ing., Družstevná pri Hornáde, SK; Smoleň Ján, Ing., Košice, SK;
 (72) Geffert Ján, Ing., Košice, SK; Oravec Marek, Ing., Družstevná pri Hornáde, SK; Smoleň Ján, Ing., Košice, SK;
 (54) **Prevzdušňovací - okysličovací modul vodného toku**
-
- 7 (51) **E02B 8/06**
 (11) **2879**
 (21) 192-2000
 (22) 07.06.2000

- (24) 11.06.2001
 (47) 20.03.2001
 (73) Geffert Ján, Ing., Košice, SK; Oravec Marek, Ing., Družstevná pri Hornáde, SK; Smoleň Ján, Ing., Košice, SK;
 (72) Geffert Ján, Ing., Košice, SK; Oravec Marek, Ing., Družstevná pri Hornáde, SK; Smoleň Ján, Ing., Košice, SK;
 (54) **Výtokový vodný bazén**
-
- 7 (51) **E02B 9/04**
 (11) **2882**
 (21) 195-2000
 (22) 07.06.2000
 (24) 11.06.2001
 (47) 21.03.2001
 (73) Geffert Ján, Ing., Košice, SK; Oravec Marek, Ing., Družstevná pri Hornáde, SK; Smoleň Ján, Ing., Košice, SK;
 (72) Geffert Ján, Ing., Košice, SK; Oravec Marek, Ing., Družstevná pri Hornáde, SK; Smoleň Ján, Ing., Košice, SK;
 (54) **Nátokový vodný bazén**
-
- 7 (51) **E04B 1/62, C08L 25/06, C04B 2/06, C08L 95/00**
 (11) **2873**
 (21) 333-2000
 (22) 03.11.2000
 (24) 11.06.2001
 (47) 14.03.2001
 (73) SUPROMAT, s. r. o., Ostrava-Hrabová, CZ;
 (72) Buchta Bruno, Ing., Havířov-Šumbark, CZ;
 (74) Beleščák Ladislav, Ing., Piešťany, SK;
 (54) **Tepelná a zvukovoizolačná výplň do ľahčených stavebných hmôt**
-
- 7 (51) **E04H 12/28**
 (11) **2883**
 (21) 241-2000
 (22) 27.07.2000
 (24) 11.06.2001
 (47) 21.03.2001
 (73) Vlčák Albín, Novoť, SK;
 (72) Vlčák Albín, Novoť, SK;
 (54) **Prefabrikovaný komín s ozdobným reliéfom**
-
- 7 (51) **E04H 15/20**
 (11) **2891**
 (21) 340-2000
 (22) 06.11.2000
 (24) 11.06.2001
 (47) 21.03.2001
 (73) Brezan Juraj, Trenčín, SK;
 (72) Brezan Juraj, Trenčín, SK;
 (74) Dudová Tatiana, Trenčín, SK;
 (54) **Viacúčelový prenosný stánok**
-
- 7 (51) **E04H 17/14, 17/20**
 (11) **2884**
 (21) 242-2000
 (22) 27.07.2000
 (24) 11.06.2001
 (47) 21.03.2001
 (73) Vlčák Albín, Novoť, SK;
 (72) Vlčák Albín, Novoť, SK;
 (54) **Prefabrikovaný plot so soklovou doskou a ozdobným reliéfom**
-
- 7 (51) **E06B 1/10, E06B 3/72**
 (11) **2875**
 (21) 402-2000
 (22) 27.12.2000
 (24) 11.06.2001
 (47) 14.03.2001
 (73) NATES, spol. s r. o., Bratislava, SK;
 (72) Tési Štefan, Ing., Šamorín, SK;
 (74) Guniš Jaroslav, Mgr., Bratislava, SK;
 (54) **Kompaktný dverový celodrevený panel**
-
- 7 (51) **E06B 3/66, 3/663, E05D 7/00**
 (11) **2867**
 (21) 407-2000
 (22) 27.12.2000
 (24) 11.06.2001
 (47) 01.03.2001
 (73) Nadhajský Kamil, Považská Bystrica, SK;
 (72) Nadhajský Kamil, Považská Bystrica, SK;
 (54) **Samonosné dvojsklové okenné krídlo**
-
- 7 (51) **E06B 1/06, 3/263**
 (11) **2876**
 (21) 403-2000
 (22) 27.12.2000
 (24) 11.06.2001
 (47) 14.03.2001
 (73) NATES, spol. s r. o., Bratislava, SK;
 (72) Tési Štefan, Ing., Šamorín, SK;
 (74) Guniš Jaroslav Mgr., Bratislava, SK;
 (54) **Drevená rámová zárubňa**
-
- 7 (51) **E06B 7/16, 1/34, 3/30**
 (11) **2874**
 (21) 391-2000
 (22) 18.12.2000
 (24) 11.06.2001
 (31) PUV 10224-1999
 (32) 23.12.1999
 (33) CZ
 (47) 14.03.2001
 (73) Blažek Milan, Popovice, CZ;
 (72) Blažek Milan, Popovice, CZ;
 (74) Juran Svetozár, JUDr., Bratislava, SK;
 (54) **Renovované drevené okno**

- 7 (51) **E21B 3/00**
 (11) **2907**
 (21) 345-2000
 (22) 08.11.2000
 (24) 11.06.2001
 (47) 22.03.2001
 (73) Jamriška Stanislav, Nitra, SK;
 (72) Jamriška Stanislav, Nitra, SK;
 (54) **Vrtacia súprava**
-
- 7 (51) **F16B 12/44, A47B 3/06, 3/08**
 (11) **2862**
 (21) 237-2000
 (22) 24.07.2000
 (24) 11.06.2001
 (47) 01.03.2001
 (73) Marejková Zuzana, Turzovka, SK;
 (72) Marejková Zuzana, Turzovka, SK;
 (54) **Bytový nábytok s kovovým uholníkom**
-
- 7 (51) **F17D 3/01**
 (11) **2909**
 (21) 28-2001
 (22) 07.02.2001
 (24) 11.06.2001
 (47) 22.03.2001
 (73) AJ - GAZ, s. r. o., Bratislava, SK;
 (72) Lalo Ladislav, Banská Štiavnica, SK; Rehtorik Igor, Ing., Varín, SK;
 (74) Filípek Ján, Ing., Bratislava, SK;
 (54) **Zostava na umiestnenie domovej regulačnej a meracej techniky na plyn**
-
- 7 (51) **F24H 1/00, 7/02, F24C 13/00, F24B 1/183**
 (11) **2897**
 (21) 390-2000
 (22) 18.12.2000
 (24) 11.06.2001
 (47) 21.03.2001
 (73) Piroch Peter, Ing., Spišská Nová Ves, SK;
 (72) Piroch Peter, Ing., Spišská Nová Ves, SK;
 (54) **Ohrievač vody, najmä do blokoveho bytu**
-
- 7 (51) **F24H 1/00, 1/16, 1/20**
 (11) **2892**
 (21) 354-2000
 (22) 21.11.2000
 (24) 11.06.2001
 (47) 21.03.2001
 (73) HLAVAČKA a ČECH, spol. s r. o., Tovačov, CZ;
 (72) Čech Karel, Tovačov, CZ; Hlavačka Miroslav, Troubky nad Bečvou, CZ; Hlavačka Igor, Tovačov, CZ; Hlavačka Marian, Tovačov, CZ;
 (74) Labudík Miroslav, Ing., Kysucké Nové Mesto, SK;
 (54) **Ohrievač vody**
-
- 7 (51) **F26B 17/00, F28B 7/00**
 (11) **2886**
 (21) 272-2000
 (22) 14.08.2000
 (24) 11.06.2001
 (47) 21.03.2001
 (73) Němec Antonín st., Lužianky, SK; Rabatin František, Ing., Zlaté Moravce, SK; Ágh Daniel, Ing., Zlaté Moravce, SK;
 (72) Němec Antonín st., Lužianky, SK; Rabatin František, Ing., Zlaté Moravce, SK; Ágh Daniel, Ing., Zlaté Moravce, SK;
 (54) **Tepelné čerpadlo ako kondenzačná sušička s dvoma pomocnými obvody a uzavretou sušiacou komorou**
-
- 7 (51) **G01R 19/155**
 (11) **2870**
 (21) 316-2000
 (22) 16.10.2000
 (24) 11.06.2001
 (47) 02.03.2001
 (73) Szloszjár Ladislav, Mgr., Fiľakovo, SK;
 (72) Szloszjár Ladislav, Mgr., Fiľakovo, SK;
 (54) **Elektrická skúšačka so svetelnou a akustickou signalizáciou**
-
- 6 (51) **G09B 1/00**
 (11) **2869**
 (21) 293-99
 (22) 10.11.1999
 (24) 11.06.2001
 (47) 02.03.2001
 (73) DELEX, s. r. o., Plzeň, CZ;
 (72) Liška Luboš, Plzeň, CZ; Ladman Petr, Plzeň, CZ; Pešíř Roman, Mgr., Plzeň, CZ; Cais Vilém, Ing., Plzeň, CZ;
 (74) Litváková Edita, Ing., Ivanka pri Dunaji, SK;
 (54) **Transformačná pomôcka**
-
- 7 (51) **G09F 3/06, B65C 3/18**
 (11) **2902**
 (21) 26-2001
 (22) 07.02.2001
 (24) 11.06.2001
 (47) 21.03.2001
 (73) Společnost pro podporu dobrého vína, Brno, CZ;
 (72) Malúšková Milada, Brno, CZ;
 (74) Juran Svetozár, JUDr., Bratislava, SK;
 (54) **Valcové puzdro ako nosič informácií na rúrkovom profile**
-
- 7 (51) **G11B 7/24**
 (11) **2872**
 (21) 381-2000
 (22) 13.12.2000
 (24) 11.06.2001
 (31) PUV 2000-10508
 (32) 15.03.2000
 (33) CZ

- (47) 02.03.2001
 - (73) Fermata, a. s., Čelákovice, CZ;
 - (72) Pergl Bohumil, Ing., Loděnice, CZ;
 - (74) Kajabová Monika, JUDr., Bratislava, SK;
 - (54) **Kompaktný disk kruhového alebo nekrhového tvaru**
-

7 (51) H01H 9/46, H01T 4/14

- (11) **2871**
 - (21) 369-2000
 - (22) 06.12.2000
 - (24) 11.06.2001
 - (31) PUV 2000-10572
 - (32) 29.03.2000
 - (33) CZ
 - (47) 02.03.2001
 - (73) Inženýrsko-výrobní elektrotechnický podnik, a. s., Brno, CZ;
 - (72) Sláma Jiří, Ing., CSc., Brno, CZ; Kalus Petr, Ing., Brno, CZ;
 - (74) Dudová Tatiana, Trenčín, SK;
 - (54) **Opalovací rožok elektrického spínacieho prístroja**
-

7 (51) H01H 9/46, 31/00

- (11) **2895**
 - (21) 377-2000
 - (22) 11.12.2000
 - (24) 11.06.2001
 - (31) PUV 2000-10684
 - (32) 21.04.2000
 - (33) CZ
 - (47) 21.03.2001
 - (73) Inženýrsko-výrobní elektrotechnický podnik, a. s., Brno, CZ;
 - (72) Sláma Jiří, Ing., CSc., Brno, CZ; Kalus Petr, Ing., Brno, CZ; Vaněk Vladimír, Ing., CSc., Brno, CZ;
 - (74) Dudová Tatiana, Trenčín, SK;
 - (54) **Elektrický spínací přístroj**
-

7 (51) H01R 27/02

- (11) **2899**
 - (21) 12-2001
 - (22) 17.01.2001
 - (24) 11.06.2001
 - (47) 21.03.2001
 - (73) Pekarčík Lubomír, Krakovany, SK;
 - (72) Pekarčík Lubomír, Krakovany, SK;
 - (74) Dudová Tatiana, Trenčín, SK;
 - (54) **Zásuvkový redukčný adaptér**
-

NDIK

Predĺženie platnosti úžitkových vzorov

(11) 604

(21) 196-94

(22) 31.05.1994

(24) 05.10.1994

(45) 05.10.1994

(73) Svoboda Pavel Ing., Kyjov, CZ; Dúbrava Ferdinand, Osvětímány, CZ; Kozák Ladislav, Vřesovice, CZ;

(74) Bachratá Magdaléna, Mgr., Bratislava, SK;

(54) Elektricky izolovaný koľajnicový spoj**(11) 1478**

(21) 425-96

(22) 17.12.1996

(24) 07.05.1997

(45) 07.05.1997

(73) Felchtiner Nina, Odessa, UA; Okhrimenko Guennadi, Odessa, UA; Leyberman Sofiya, Odessa, UA;

(54) Viacvrstvý obalový materiál**(11) 1480**

(21) 427-96

(22) 17.12.1996

(24) 07.05.1997

(45) 07.05.1997

(73) Felchtiner Nina, Odessa, UA; Okhrimenko Guennadi, Odessa, UA; Leyberman Sofiya, Odessa, UA;

(54) Viacvrstvý obalový materiál**(11) 1481**

(21) 428-96

(22) 17.12.1996

(24) 07.05.1997

(45) 07.05.1997

(73) Felchtiner Nina, Odessa, UA; Okhrimenko Guennadi, Odessa, UA; Leyberman Sofiya, Odessa, UA;

(54) Viacvrstvý obalový materiál**(11) 1509**

(21) 32-97

(22) 27.01.1997

(24) 04.06.1997

(45) 04.06.1997

(73) Felchtiner Nina, Odessa, UA; Okhrimenko Guennadi, Odessa, UA; Leyberman Sofiya, Odessa, UA;

(54) Viacvrstvý obalový materiál**(11) 1578**

(21) 98-97

(22) 11.03.1997

(24) 06.08.1997

(45) 06.08.1997

(73) Bilko Richard, Frýdek-Místek, CZ;

(74) Hojčuš Peter, Ing., Bratislava, SK;

(54) Zariadenie na ochranu pred kontamináciou pôdy ropnými derivátmi z distribučných transformátorov**(11) 1608**

(21) 186-97

(22) 20.05.1997

(24) 10.09.1997

(45) 10.09.1997

(73) Felchtiner Nina, Odessa, UA; Okhrimenko Guennadi, Odessa, UA; Leyberman Sofiya, Odessa, UA;

(74) Žuffa Ladislav, Ing., Poprad, SK;

(54) Viacvrstvý obalový materiál**(11) 1634**

(21) 181-97

(22) 16.05.1997

(24) 08.10.1997

(45) 08.10.1997

(73) ŠKODA AUTO a. s., Mladá Boleslav, CZ;

(74) PATENTSERVIS BRATISLAVA, a. s., Bratislava, SK;

(54) Chránič ovládača blokovania zámku dverí automobilu**(11) 1651**

(21) 191-97

(22) 27.05.1997

(24) 08.10.1997

(45) 08.10.1997

(73) BOLIO, spol. s r. o., Zlín, CZ;

(74) Beleščák Ladislav, Ing., Piešťany, SK;

(54) Tepelnoizolačná doska**(11) 1654**

(21) 196-97

(22) 30.05.1997

(24) 05.11.1997

(45) 05.11.1997

(73) DIMENZIA, spol. s r. o., Kežmarok, SK;

(74) Kyliánová Darina, Ing., Bratislava, SK;

(54) Stomatologický bieliaci gél**(11) 1695**

(21) 152-97

(22) 17.04.1997

(24) 10.12.1997

(45) 10.12.1997

(73) NOVÁ HUŤ, a. s., Ostrava, CZ; PROGRESS Ostrava, a. s., Ostrava-Heřmanice, CZ;

(74) Bezák Marián, Ing., Bratislava, SK;

(54) Výstužná sieť

- (11) **1711**
 (21) 161-97
 (22) 22.04.1997
 (24) 14.01.1998
 (45) 14.01.1998
 (73) Slovenský plynárenský priemysel, š. p., Bratislava, SK;
 (54) **Nosič regulátora tlaku plynu, plynomera a vyústenia plynovej plastovej prípojky**

- (11) **1714**
 (21) 200-97
 (22) 05.06.1997
 (24) 14.01.1998
 (45) 14.01.1998
 (73) Škoda JS a.s., Plzeň, CZ;
 (74) Beleščák Ladislav, Ing., Piešťany, SK;
 (54) **Vnútrotné vybavenie kontajnera na mokré skladovanie palivových článkov**

- (11) **1727**
 (21) 176-97
 (22) 13.05.1997
 (24) 04.02.1998
 (45) 04.02.1998
 (73) ISPA, spol. s r. o., Bratislava, SK;
 (74) Kastler Anton, Bratislava, SK;
 (54) **Reklamné zariadenie**

- (11) **1743**
 (21) 199-97
 (22) 05.06.1997
 (24) 04.02.1998
 (45) 04.02.1998
 (73) DANFOSS A/S, Nordborg, DK;
 (74) Bezák Marián, Ing., Bratislava, SK;
 (54) **Krycí prstenec upevňovacieho zariadenia termostatu kúrenia**

- (11) **1748**
 (21) 320-97
 (22) 19.08.1997
 (24) 04.02.1998
 (45) 04.02.1998
 (73) TECHNOMETAL, spol. s r. o., Bytča, SK;
 (74) Zahatňanská Gabriela, Ing., Žilina, SK;
 (54) **Rozoberateľné spoje regálu**

- (11) **1778**
 (21) 401-97
 (22) 29.10.1997
 (24) 04.03.1998
 (45) 04.03.1998
 (73) ISPA, spol. s r. o., Bratislava, SK;
 (74) Kastler Anton, Bratislava, SK;
 (54) **Veľkoplošné reklamné zariadenie**

- (11) **2048**
 (21) 156-97
 (22) 18.04.1997
 (24) 11.01.1999
 (45) 11.01.1999
 (73) Severa Karel, Pelhřimov, CZ; Severová Pavla, Pelhřimov, CZ; Severová Iveta, Pelhřimov, CZ;
 (74) Juran Svetozár, JUDr., Bratislava, SK;
 (54) **Kamenný vykurovací panel, predovšetkým z prírodného kameňa**

- (11) **2208**
 (21) 258-98
 (22) 21.08.1998
 (24) 11.06.1999
 (45) 11.06.1999
 (73) MOVEASY INTERNATIONAL LIMITED, Roadtown, Tortola, VG;
 (74) Bachratá Magdaléna, Mgr., Bratislava, SK;
 (54) **Batožinový vozík**

- (11) **2475**
 (21) 401-98
 (22) 28.12.1998
 (24) 12.06.2000
 (45) 12.06.2000
 (73) ASTRA AKTIEBOLAG, Sodertälje, SE;
 (74) Žovicová Viera Mgr., Bratislava, SK;
 (54) **Blistrové balenie a zariadenie na jeho výrobu**

PD1K**Prevody úžitkových vzorov**

Podľa § 15 zákona č. 527/1990 Zb. v znení neskorších zákonov boli do registra úžitkových vzorov zapísané tieto prevody:

ÚV	PÚV	Pôvodný majiteľ	Nadobúdateľ	Dátum účinnosti:
1651	191-97	BOBR, spol. s r. o., Zlín, CZ;	BOLIO, spol. s r. o., Slunečná 4548, 760 05 Zlín, CZ;	16.05.2001
2731	135-2000	MARBO CZ, a. s., Fryšták, CZ;	ROYAL DEFEND HOLDING, a. s., Ženské domovy, Ostrovskeho 3/253, 155 00 Praha 5, CZ;	30.04.2001
2774	100-2000	MARBO CZ, a. s., Fryšták, CZ;	ROYAL DEFEND HOLDING, a. s., Ženské domovy, Ostrovskeho 3/253, 155 00 Praha 5, CZ;	30.04.2001
2776	253-2000	MARBO CZ, a. s., Fryšták, CZ;	ROYAL DEFEND HOLDING, a. s., Ženské domovy, Ostrovskeho 3/253, 155 00 Praha 5, CZ;	30.04.2001

Zmeny v údajoch o majiteľoch úžitkových vzorov

ÚV	PÚV	Majiteľ	Dátum zápisu do registra:
1651	191-97	Brázdil Libor, Ing., Tečovice 37, 763 02 Zlín 4, CZ;	16.05.2001

Licenčné zmluvy

Podľa § 14 zákona č. 527/1990 Zb. v znení neskorších zákonov boli do registra úžitkových vzorov zapísané tieto licenčné zmluvy:

ÚV	PÚV	Názov	Pôvodný majiteľ	Nadobúdateľ	Dátum účinnosti:
966	86-95	Ekologické palivo pre zápalné motory	HPJ-SK, spol. s r. o., Makov, SK;	BBS, spol. s r. o., Gazdovský rad 10, 931 01 Šamorín, SK;	14.05.2001

MK1K**Zánik úžitkových vzorov uplynutím doby platnosti**

Číslo zápisu	Dátum zániku	Číslo zápisu	Dátum zániku
412	12.10.2000	1477	26.09.2000
1394	30.09.2000	1487	26.09.2000
1397	15.10.2000	1507	10.10.2000
1419	30.09.2000	1513	22.10.2000
1420	09.10.2000	1527	04.10.2000
1426	03.10.2000	1528	23.10.2000
1436	22.10.2000	1572	05.10.2000
1437	23.10.2000	1596	26.09.2000
1462	30.09.2000	1624	26.09.2000
1463	30.10.2000	1665	30.10.2000
1468	30.10.2000	1685	25.10.2000

TG1K**Oprava**

Vo vestníku č. 4/2001 bola na str. 75 nesprávne uvedená trieda zapísaného úžitkového vzoru č. 2822.

Správne znenie:

7 (51) H04N 1/00, G08B 5/00

ČASŤ

PRIEMYSELNÉ VZORY

Číselné kódy na označovanie bibliografických údajov (Štandard WIPO ST. 80)

(11) číslo zápisu	(45) dátum oznámenia o zápise priemyselného vzoru
(15) dátum zápisu	(51) medzinárodné triedenie priemyselných vzorov
(18) predpokladaný dátum uplynutia platnosti zápisu/predĺženia platnosti	(54) názov
(21) číslo prihlášky	(55) vyobrazenie priemyselného vzoru
(22) dátum podania prihlášky	(72) meno pôvodcu(-ov)
(23) výstavná priorita	(73) meno (názov) majiteľa(-ov)
(24) dátum nadobudnutia účinkov priemyselného vzoru	(74) meno (názov) zástupcu
(28) počet vonkajších úprav	
(31) číslo prioritnej prihlášky	
(32) dátum podania prioritnej prihlášky	Pozn.: číslo uvádzané pred kódom (51) znamená verziu Medzinárodného patentového triedenia
(33) krajina alebo regionálna organizácia priority	

Kódy na označovanie záhlavia oznámení publikovaných vo Vestníku ÚPV SR (Štandard WIPO ST 17)

FG4Q	zápisy priemyselných vzorov do registra	MK4Q	zánik priemyselného vzoru uplynutím doby platnosti
LD4Q	čiastočný výmaz priemyselného vzoru	ND4Q	predĺženie platnosti priemyselného vzoru
MC4Q	výmaz priemyselného vzoru	PD4Q	prevod práv a ostatné zmeny majiteľov priemyselného vzoru
MH4Q	zánik priemyselného vzoru vzdaním sa nárokov		

Opravy. Zmeny. Rôzne.

Opravy v udelených ochranných dokumentoch

TA4Q	meno pôvodcov
TB4Q	oprava mien
TC4Q	zmena mien
TD4Q	oprava adries
TE4Q	zmena adries
TF4Q	oprava dát
TG4Q	oprava chýb v triedení
TH4Q	oprava alebo zmena všeobecne
TK4Q	tlačové chyby v úradných vestníkoch

FG4Q

Zapísané priemyselné vzory

26214	11/02.09	26220	01/01.02	26226	12/16.13	26232	01/01.02
26215	99/00.00	26221	15/04.02	26227	25/01.01	26233	12/11.02
26216	13/03.01	26222	24/04.07	26228	13/03.03	26234	25/01.08
26217	25/01.08	26223	23/02.11	26229	02/04.01		
26218	28/01.00	26224	23/02.11	26230	02/04.09		
26219	28/01.00	26225	05/06.00	26231	06/01.03		

7 (51) 01/01.02

(11) 26232

(15) 26.03.2001

(18) 21.09.2005

(21) 191-2000

(22) 21.09.2000

(31) 400 03 195.7

(32) 23.03.2000

(33) DE

(73) Schöller Lebensmittel GmbH & Co. KG, Nürnberg, DE;

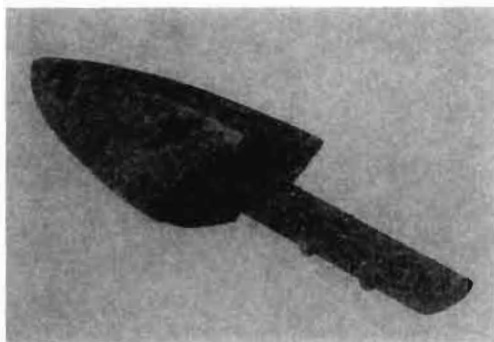
(72) Beer Richard, Nürnberg, DE;

(74) Majlingová Marta, Ing., Bratislava, SK;

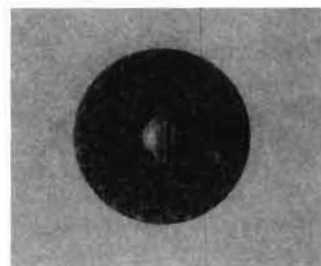
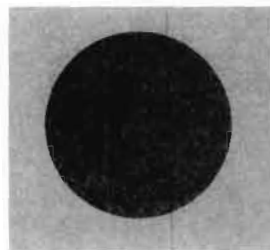
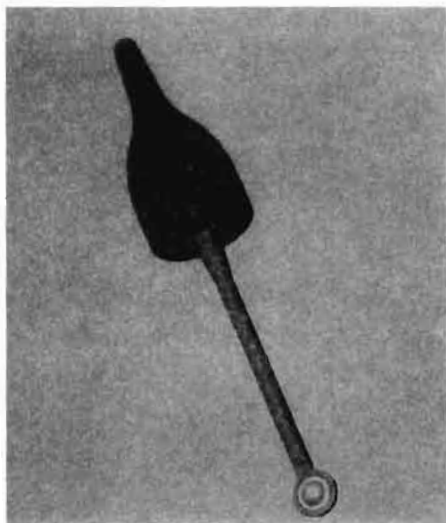
(54) Nanuk

(28) 20

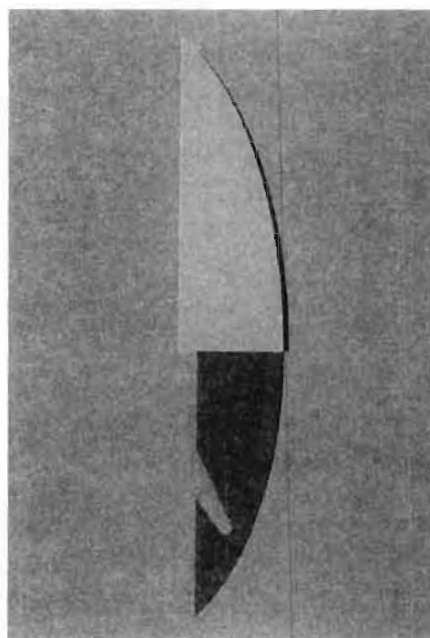
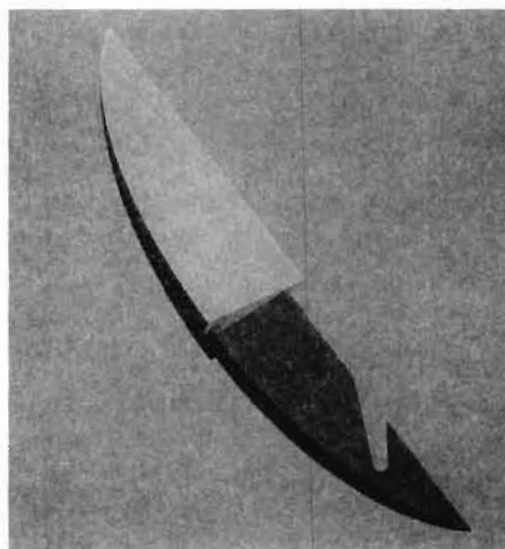
(55)

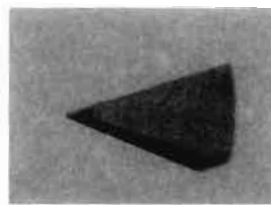
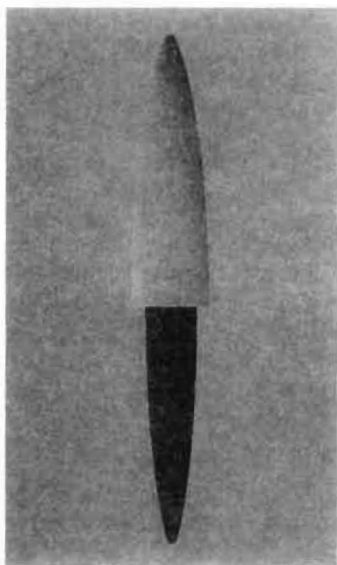


26232 variant 1

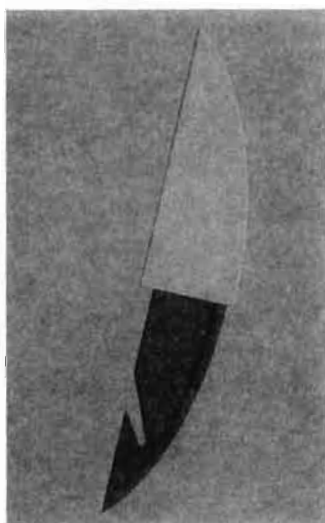
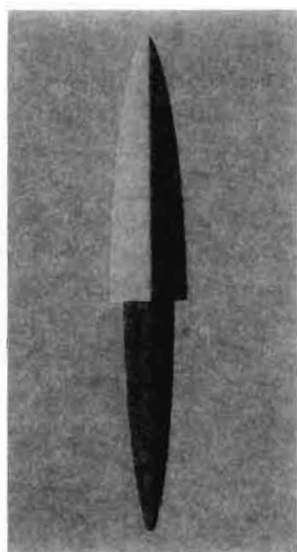


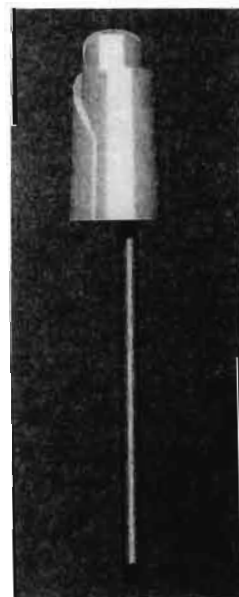
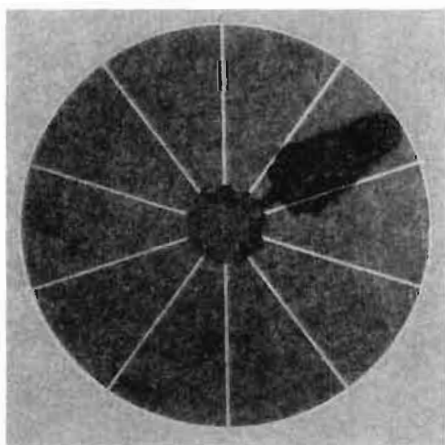
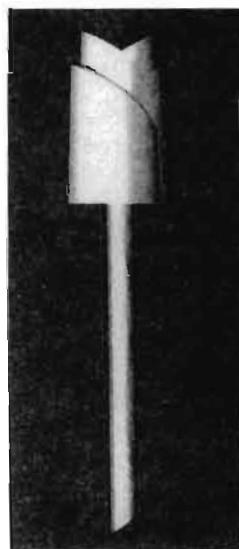
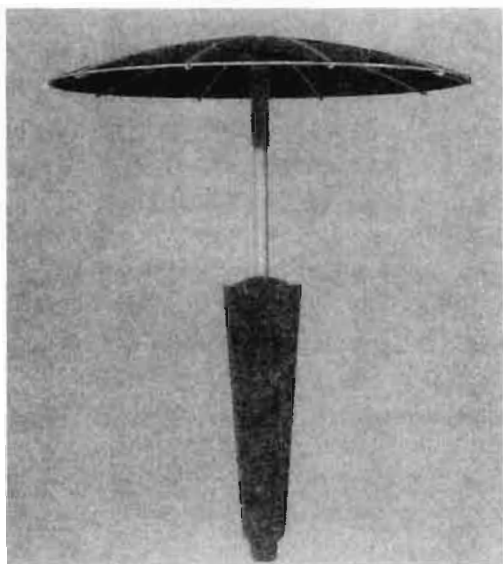
26232 variant 2



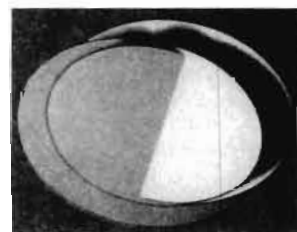
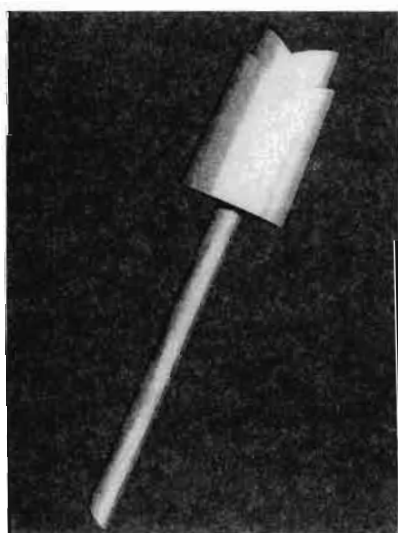


26232 variant 3

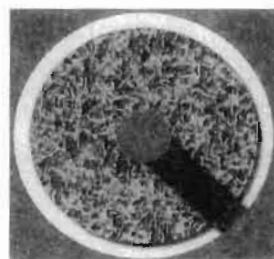




26232 variant 4

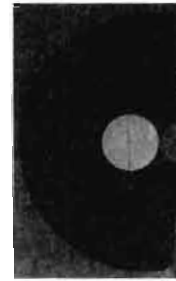


26232 variant 5

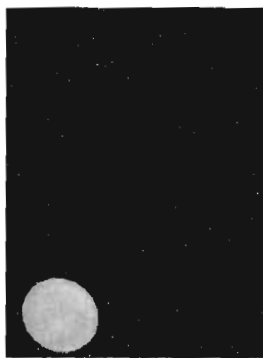


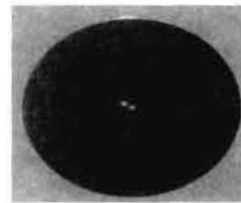
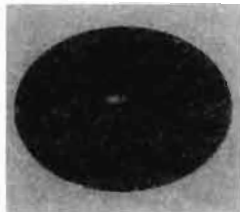
26232 variant 6



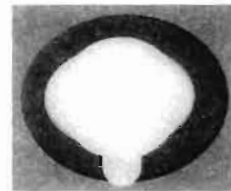


26232 variant 7

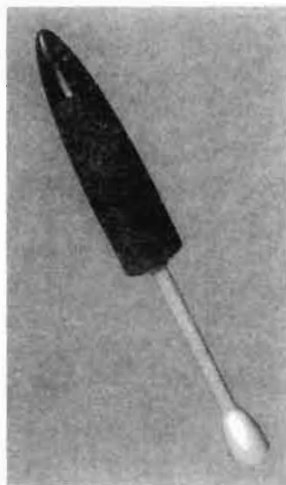


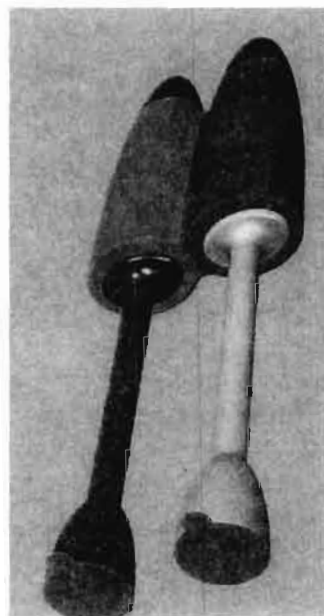
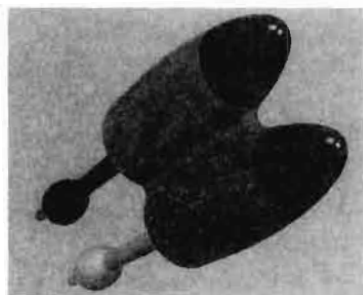


26232 variant 8

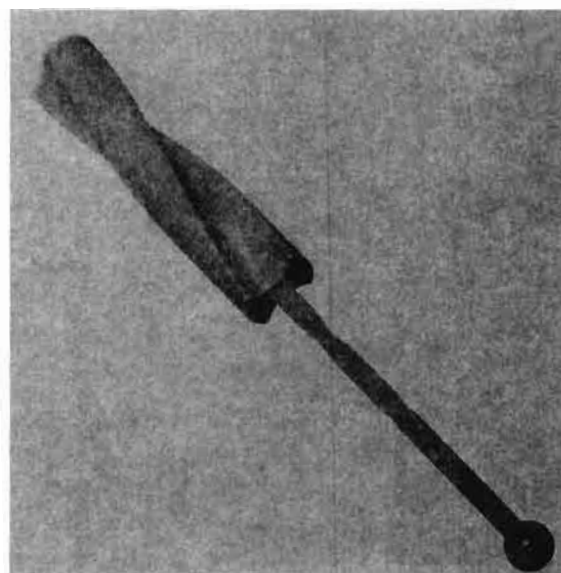
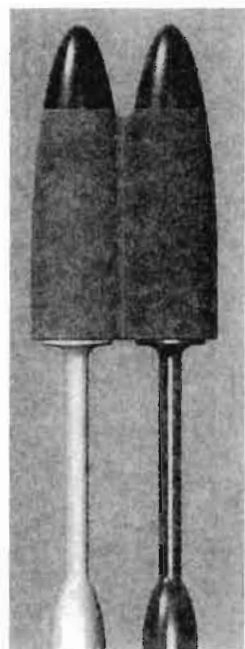


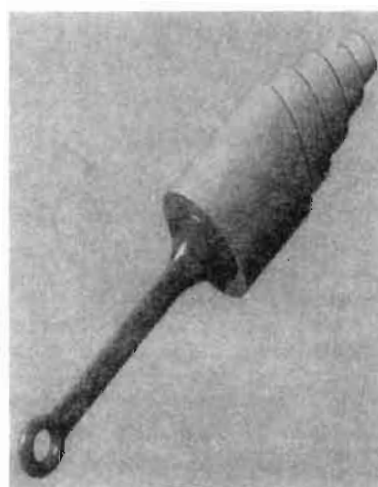
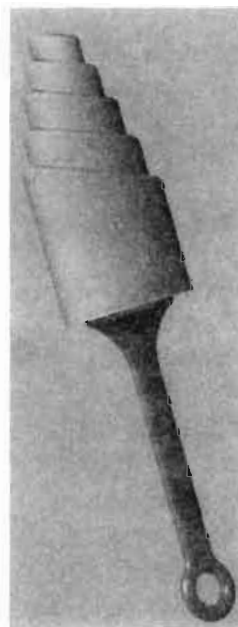
26232 variant 9

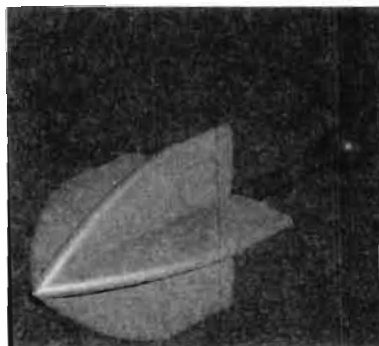




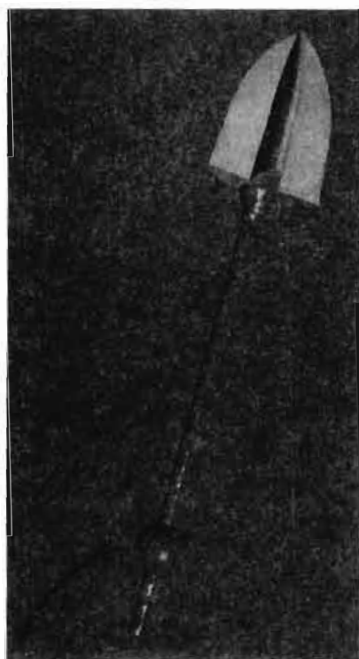
26232 variant 10







26232 variant 12

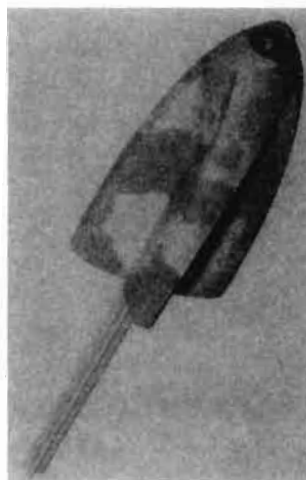
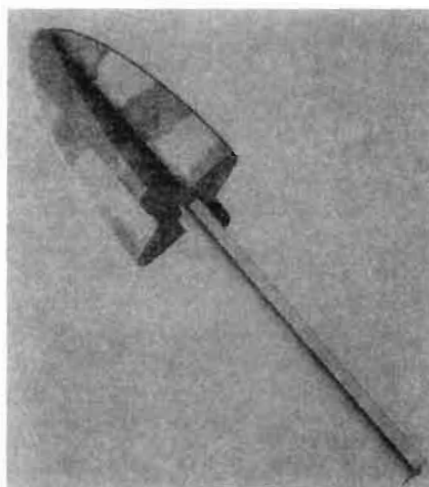
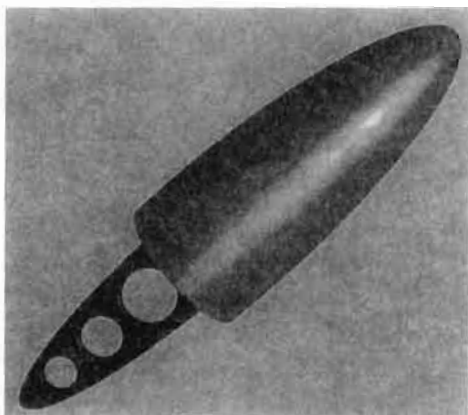


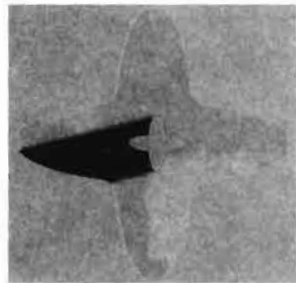
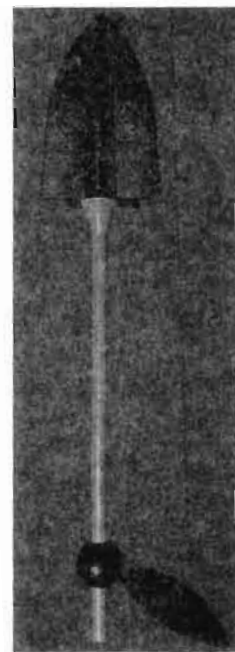
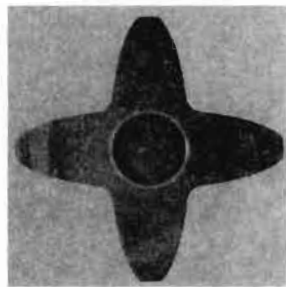
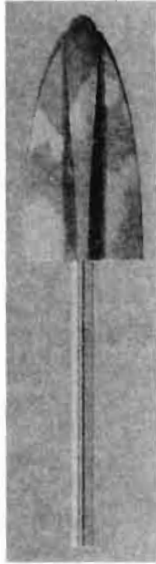


26232 variant 13



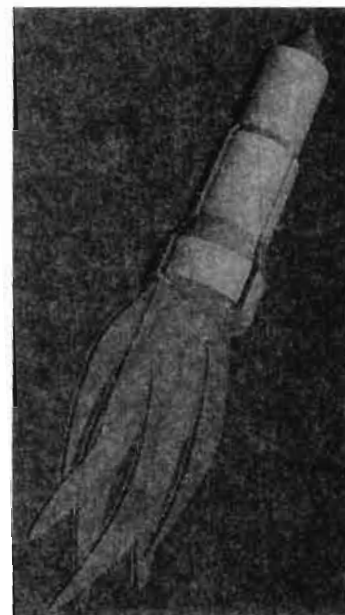
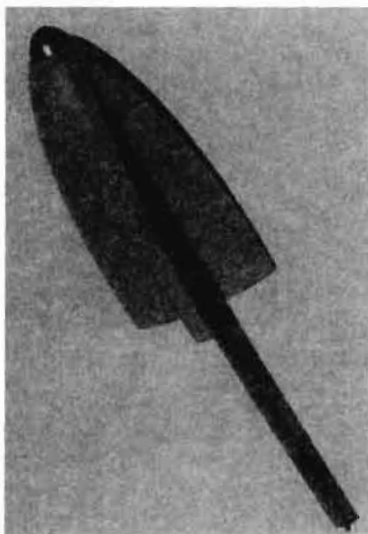
26232 variant 14





26232 variant 17

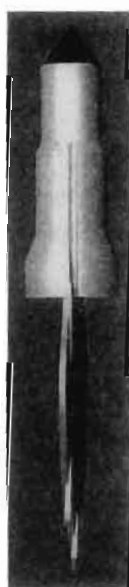
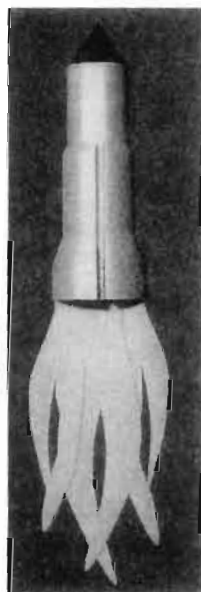
26232 variant 15



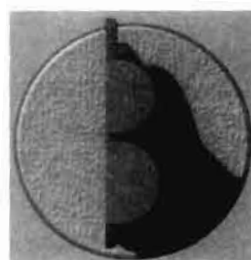
26232 variant 16



26232 variant 18



26232 variant 19



26232 variant 20

7 (51) 01/01.02

(11) 26220

(15) 26.03.2001

(18) 05.06.2005

(21) 115-2000

(22) 05.06.2000

(73) I. D. C. Holding, a. s., Bratislava, SK;

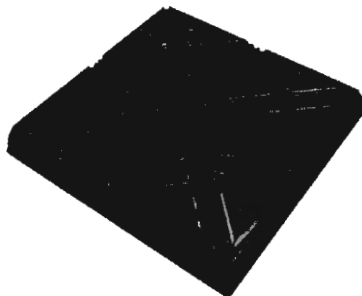
(72) Kušnierová Iveta, Ing., Trnava, SK; Purgina Patrik, Ing., Chtelnica, SK; Macura Milan, Ing., Poprad, SK;

(74) Juran Svetozár, JUDr., Bratislava, SK;

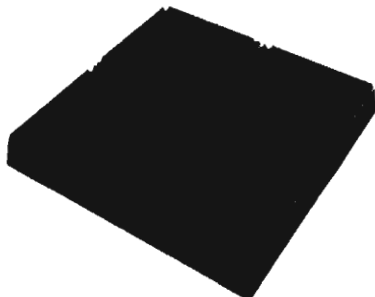
(54) Čokoláda s lámaním na pravouhlý trojuholník

(28) 3

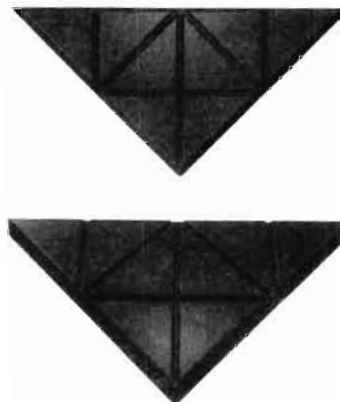
(55)



26220 variant 1



26220 variant 2



26220 variant 3

7 (51) 02/04.01

(11) 26229

(15) 26.03.2001

(18) 18.09.2005

(21) 185-2000

(22) 18.09.2000

(73) OBUV - ŠPECIÁL, spol. s r. o., Bardejov, SK;

(72) Matys Miroslav, Ing., Buclovany, SK;

(54) Pánska vychádzková poltopánka

(28) 1

(55)



26229

7 (51) 02/04.09

(11) 26230

(15) 26.03.2001

(18) 19.09.2005

(21) 187-2000

(22) 19.09.2000

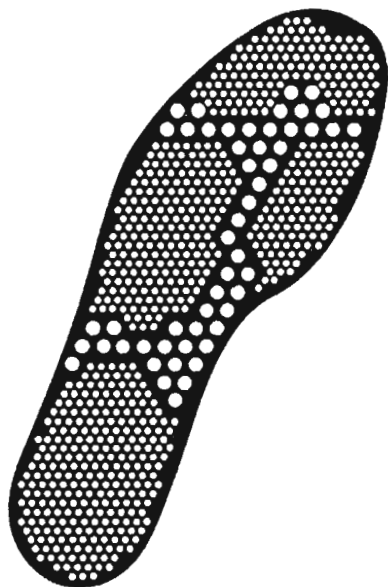
(73) Kosorinský Juraj, Martin, SK;

(72) Kosorinský Juraj, Martin, SK;

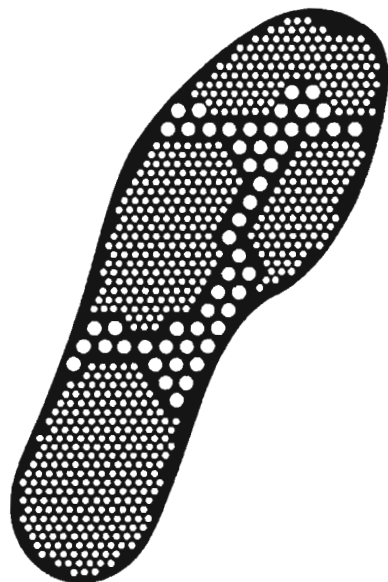
(54) Relaxačná hygienická vložka VERANGO

(28) 2

(55)



26230 variant 1



26230 variant 2

7 (51) 05/06.00

(11) 26225

(15) 26.03.2001

(18) 08.09.2005

(21) 179-2000

(22) 08.09.2000

(31) DM/051976

(32) 23.03.2000

(33) WO

(73) SCA Hygiene Products GmbH, Mannheim, DE;

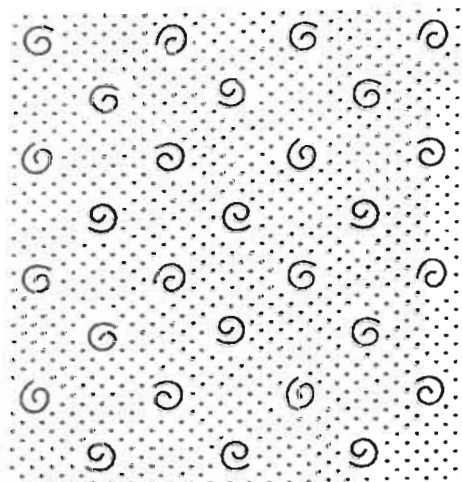
(72) Almek Towe, Göteborg, SE; Ward Ruth, London NW10 5DL, GB; Wessblad Ann, Göteborg, SE;

(74) PATENTSERVIS BRATISLAVA, a. s., Bratislava, SK;

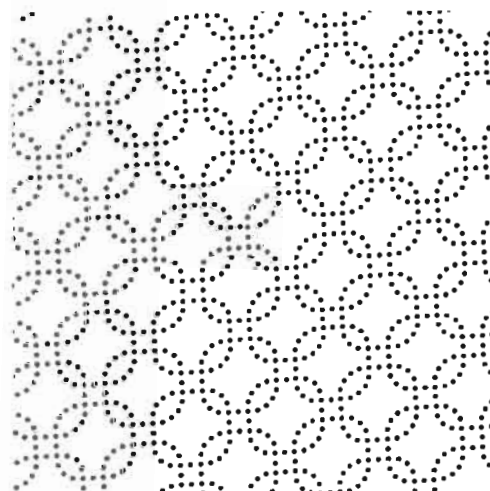
(54) Absorpčný papier ako netkaný výrobok s potlačou na utierky pre domácnosť, kuchynské utierky, utierky na ruky, toaletný papier, papierové vreckovky, utierky na ostatné predmety a podobné použitie

(28) 3

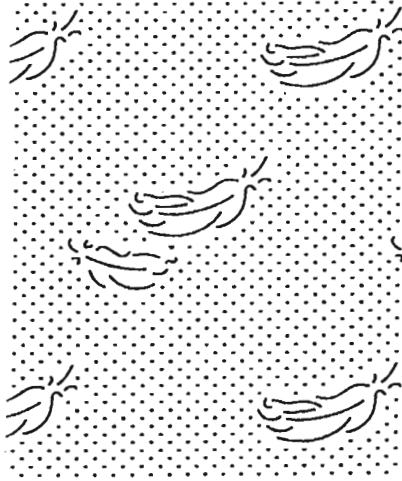
(55)



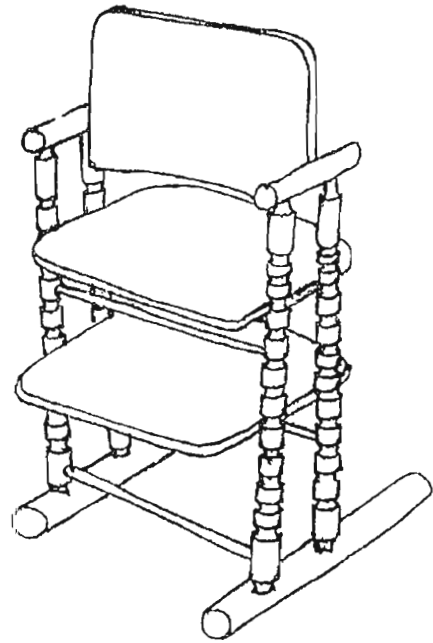
26225 variant 1



26225 variant 2

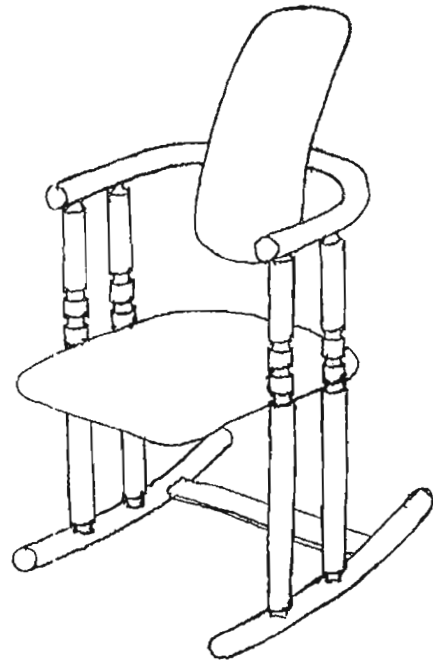


26225 variant 3

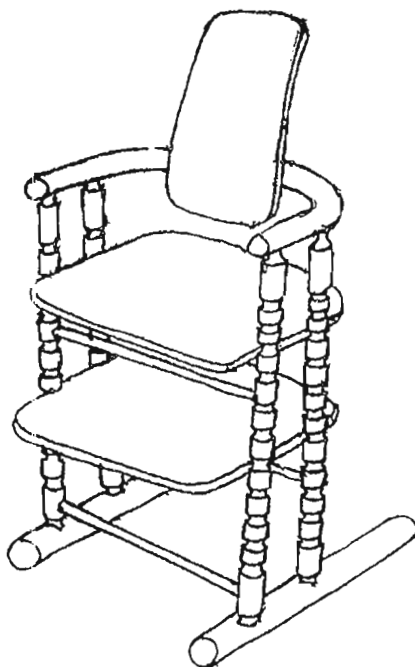


26231 variant 2

- 7 (51) 06/01.03
 (11) 26231
 (15) 26.03.2001
 (18) 29.09.2005
 (21) 193-2000
 (22) 29.09.2000
 (31) 20000218
 (32) 30.03.2000
 (33) NO
 (73) Peter Opsvik AS, Oslo, NO;
 (72) Opsvik Peter, Oslo, NO;
 (74) Bušová Eva, JUDr., Bratislava, SK;
 (54) Stolička
 (28) 3
 (55)



26231 variant 3



26231 variant 1

- 7 (51) 11/02.09
 (11) 26214
 (15) 13.03.2001
 (18) 06.10.2004
 (21) 205-99
 (22) 06.10.1999
 (73) Haško Radoslav, Bratislava, SK;
 (72) Haško Radoslav, Bratislava, SK;
 (74) Kováčik Štefan, Ing., Bratislava, SK;
 (54) Súprava odtlačkov rúk a nôh
 (28) 20

(55)



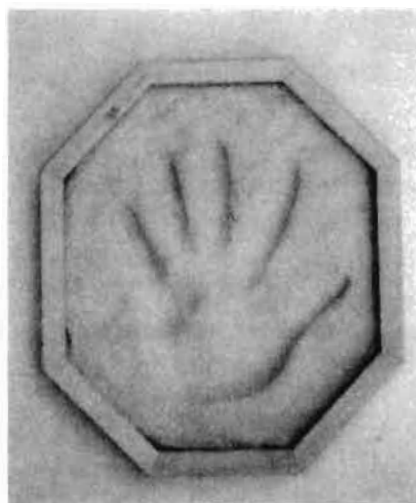
26214 variant 1



26214 variant 4



26214 variant 2



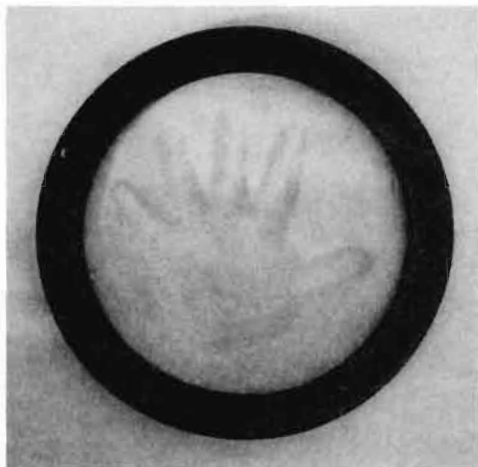
26214 variant 5



26214 variant 3



26214 variant 6



26214 variant 7



26214 variant 10



26214 variant 8



26214 variant 11



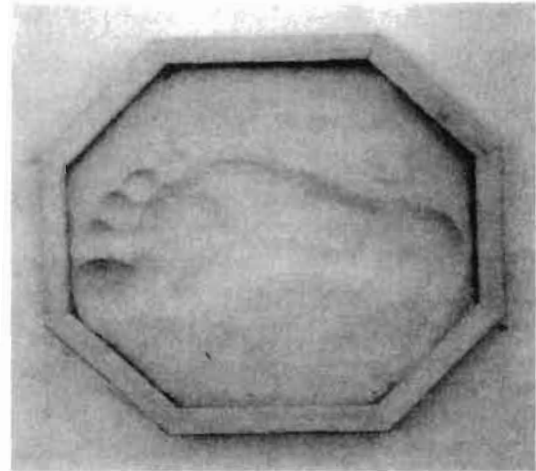
26214 variant 9



26214 variant 12



26214 variant 13



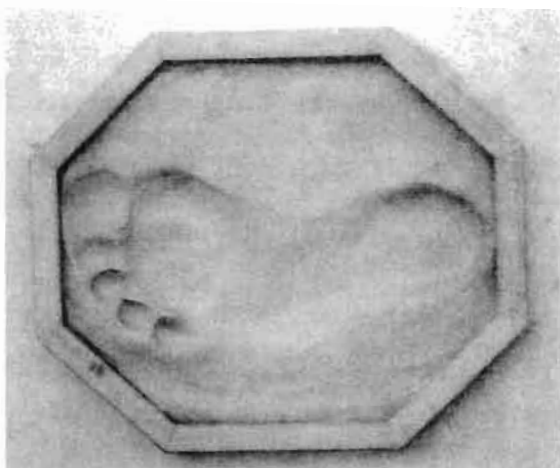
26214 variant 16



26214 variant 14



26214 variant 17



26214 variant 15



26214 variant 18



26214 variant 19



26214 variant 20



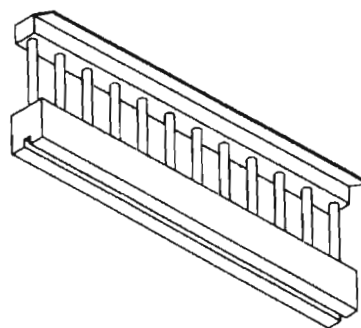
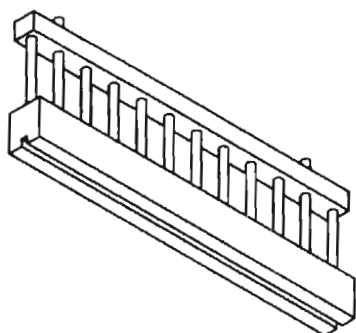
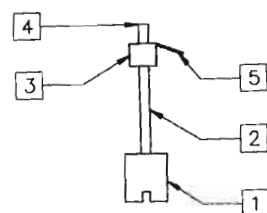
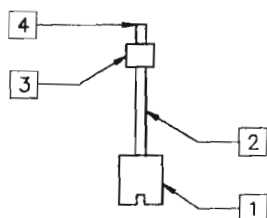
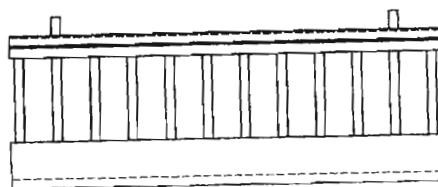
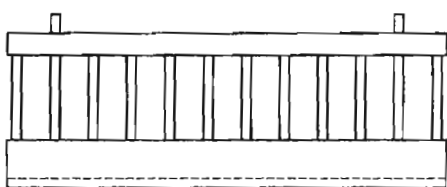
26233

- 7 (51) 12/11.02
 (11) 26233
 (15) 27.03.2001
 (18) 25.09.2005
 (21) 192-2000
 (22) 25.09.2000
 (73) Kolláth Roland, Boldog, SK;
 (72) Kolláth Roland, Boldog, SK;
 (54) MINICROS X R50
 (28) 1
 (55)



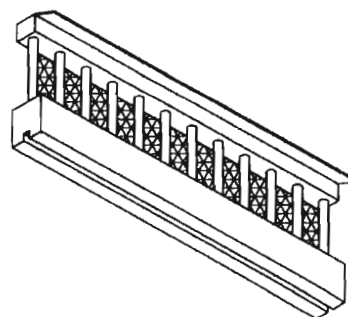
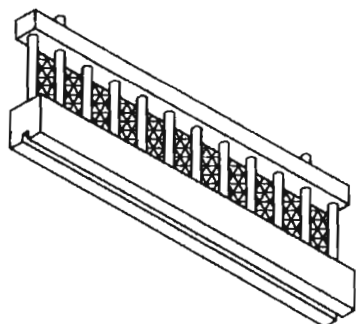
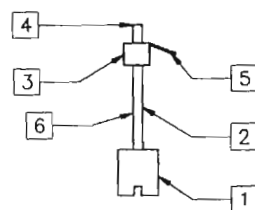
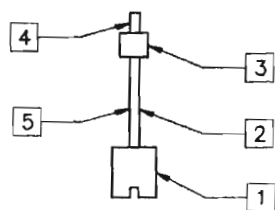
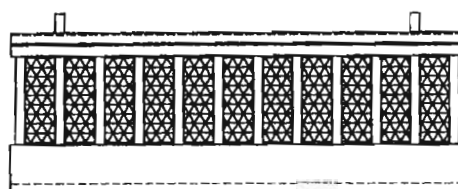
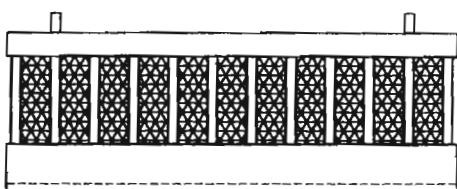
- 7 (51) 12/16.13
 (11) 26226
 (15) 26.03.2001
 (18) 08.09.2005
 (21) 180-2000
 (22) 08.09.2000
 (73) Braxatoris Marián, MVDr., Košice, SK;
 (72) Braxatoris Marián, MVDr., Košice, SK;
 (74) Gruber Dalibor, Ing., Košice, SK;
 (54) Automobilová vetracia mriežka
 (28) 7

(55)



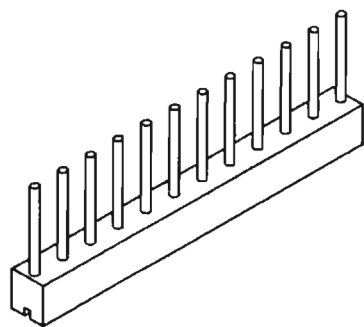
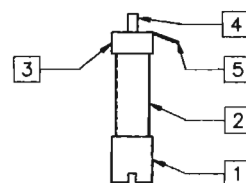
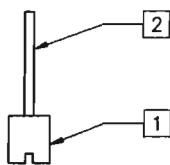
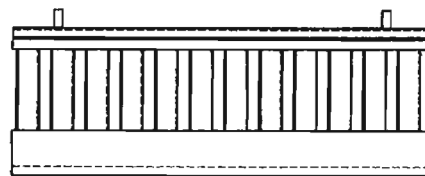
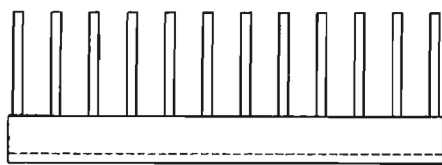
26226 variant 1

26226 variant 3

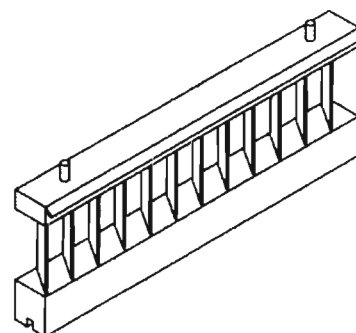


26226 variant 2

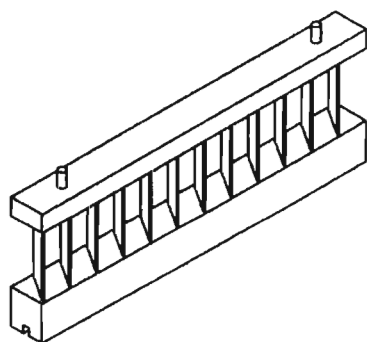
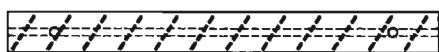
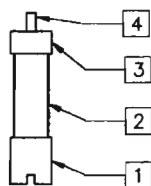
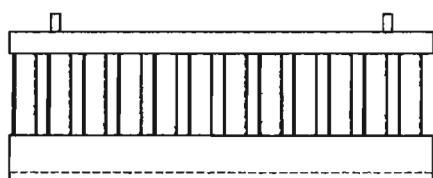
26226 variant 4



26226 variant 5



26226 variant 7



26226 variant 6

7 (51) 13/03.01

(11) 26216

(15) 14.03.2001

(18) 18.08.2005

(21) 171-2000

(22) 18.08.2000

(31) MU884/2000, MU885/2000

(32) 06.03.2000, 06.03.2000

(33) AT, AT

(73) Schneider M., Schaltgerätebau und Elektroinstallationsgesellschaft m. b. H., Wien, AT;

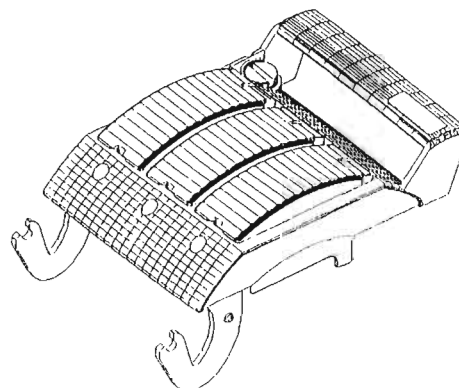
(72) Portschy Kurt, Ing., Wien, AT;

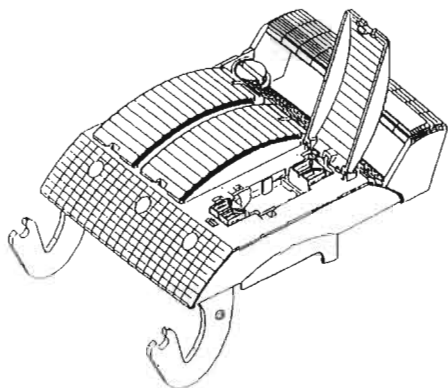
(74) Hörmannová Zuzana, Ing., Bratislava, SK;

(54) Kryt na elektrický istič

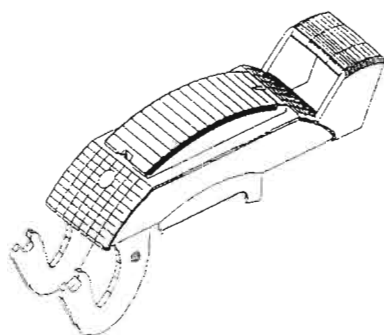
(28) 2

(55)





26216 variant 1



26216 variant 2



26228 variant 2



26228 variant 3

-
- 7 (51) 13/03.03
(11) 26228
(15) 26.03.2001
(18) 14.09.2005
(21) 184-2000
(22) 14.09.2000
(73) SEZ, a. s., Dolný Kubín, SK;
(72) Špavor Jaroslav, Ing., Nižná nad Oravou, SK;
(54) Priemyselné vidlice a zásuvky
(28) 5
(55)



26228 variant 1



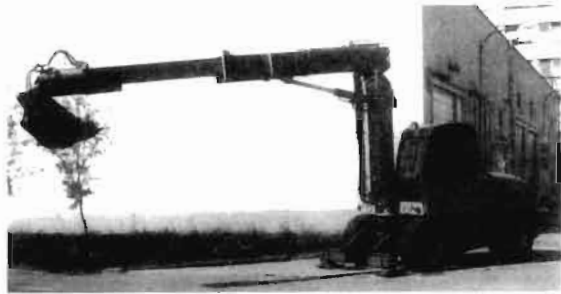
26228 variant 4



26228 variant 5

- 7 (51) 15/04.02
 (11) 26221
 (15) 26.03.2001
 (18) 28.08.2005
 (21) 175-2000
 (22) 28.08.2000
 (23) 30.01.5200 Nitra
 (73) WUSAM, a. s., Zvolen, SK;
 (72) Mazurkievič Izidor, Ing., CSc., Zvolen, SK; Klein
 Štefan, doc. Ing., CSc., Nitra, SK;
 (54) Univerzálny pracovný stroj
 (28) I
 (55)





26221

(74) Bezák Marián, Ing., Bratislava, SK;

(54) Zásobník na obrúsky

(28) 1

(55)



7 (51) 23/02.11

(11) 26224

(15) 26.03.2001

(18) 08.09.2005

(21) 178-2000

(22) 08.09.2000

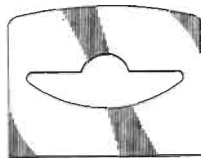
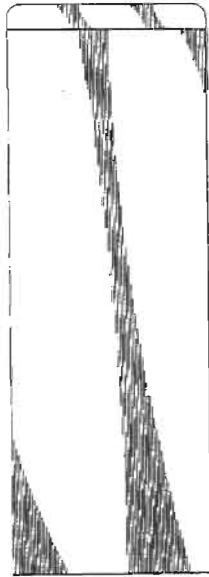
(31) 29/119.854

(32) 09.03.2000

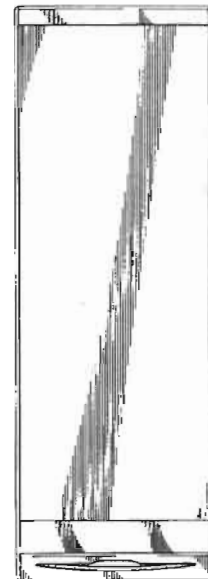
(33) US

(73) KIMBERLY - CLARK WORLDWIDE, INC.,
Neenah, Wisconsin 54956, US;(72) Tramontina Paul Francis, Alpharetta, GA 30004,
US;

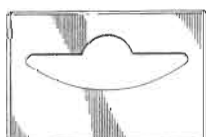
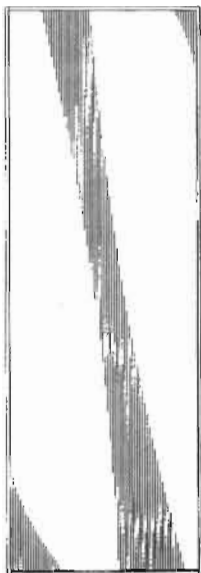
(55)



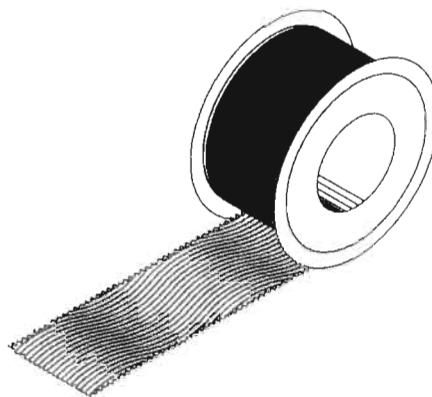
26224



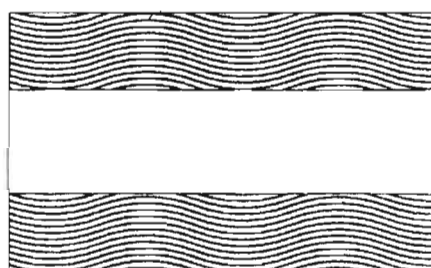
-
- 7 (51) 23/02.11
 (11) 26223
 (15) 26.03.2001
 (18) 08.09.2005
 (21) 177-2000
 (22) 08.09.2000
 (31) 29/119.842
 (32) 09.03.2000
 (33) US
 (73) KIMBERLY - CLARK WORLDWIDE, INC.,
 Neenah, Wisconsin 54956, US;
 (72) Tramontina Paul Francis, Alpharetta, GA 30004,
 US; Sidor Karl Vincent, Roswell, GA 30075, US;
 (74) Bezák Marián, Ing., Bratislava, SK;
 (54) Zásobník na obrúsky
 (28) 1



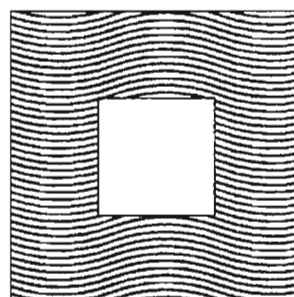
26223



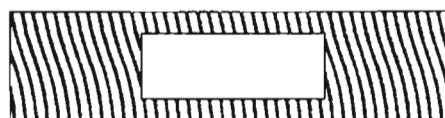
26222 variant 1



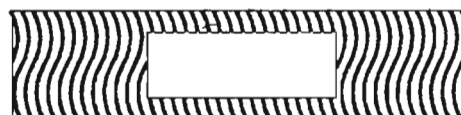
26222 variant 2



26222 variant 3



26222 variant 4



26222 variant 5

7 (51) 24/04.07

(11) 26222

(15) 26.03.2001

(18) 06.09.2005

(21) 176-2000

(22) 06.09.2000

(31) 40002738.0

(32) 09.03.2000

(33) DE

(73) Paul Hartman AG, Heidenheim, DE;

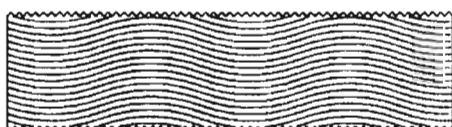
(72) Arnold Stefan, Herbrechtingen, DE;

(74) ROTT, RŮŽIČKA & GUTTMANN, v. o. s.,
Bratislava, SK;

(54) Náplast'

(28) 5

(55)



7 (51) 25/01.01

(11) 26227

(15) 26.03.2001

(18) 11.09.2005

(21) 181-2000

(22) 11.09.2000

(73) Baránek Peter, Nemšová, SK;

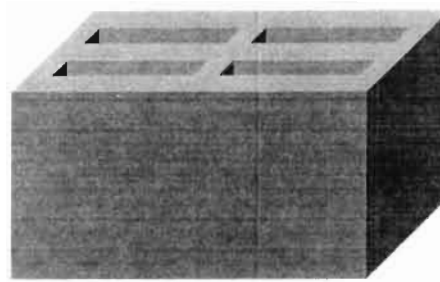
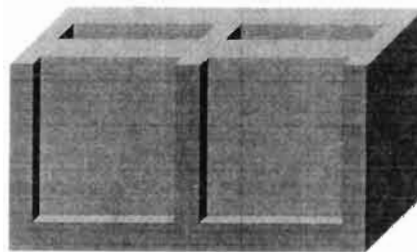
(72) Baránek Peter, Nemšová, SK;

(74) Dudová Tatiana, Trenčín, SK;

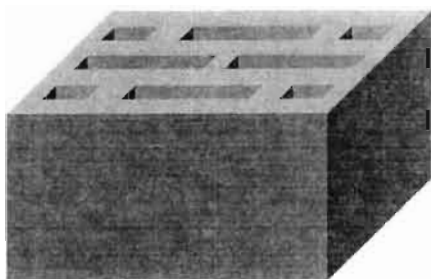
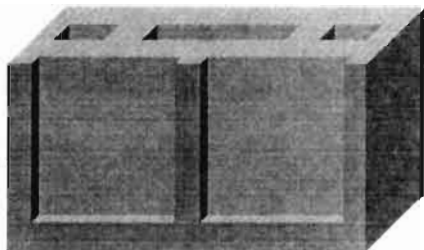
(54) **Stavebná tvárnica**

(28) 6

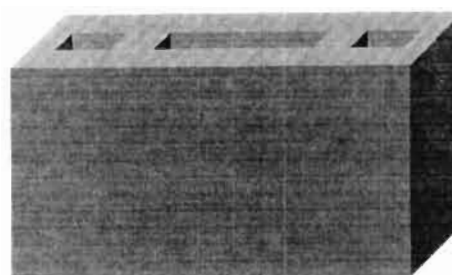
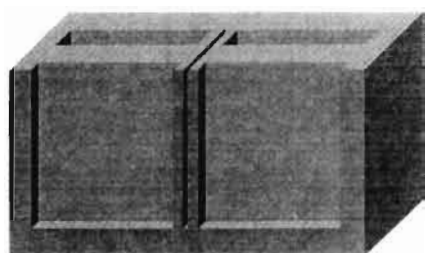
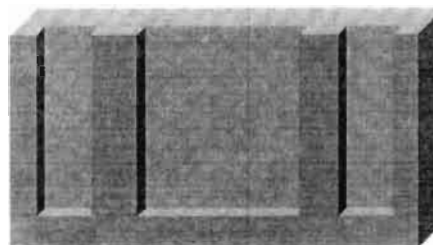
(55)



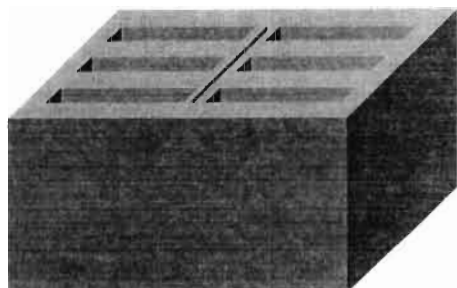
26227 variant 3



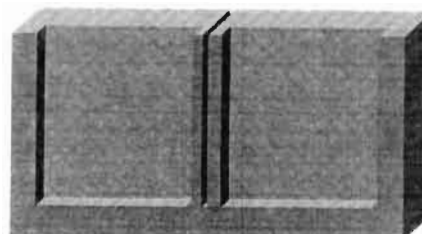
26227 variant 1

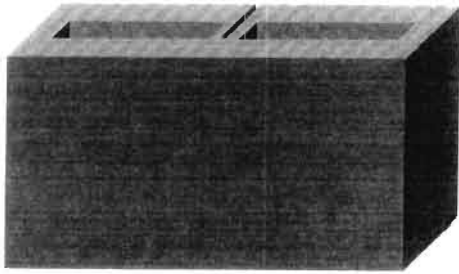


26227 variant 4

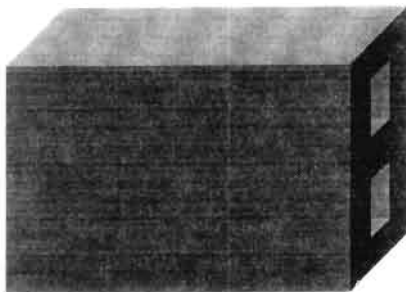
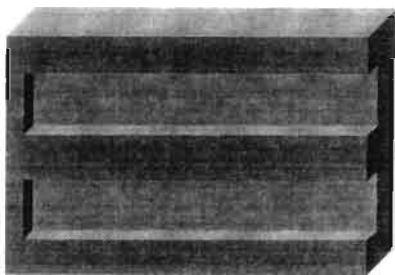


26227 variant 2



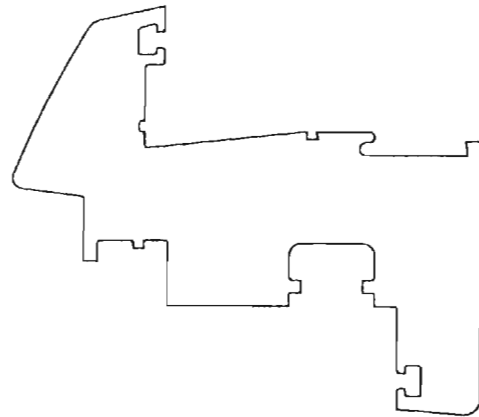


26227 variant 5

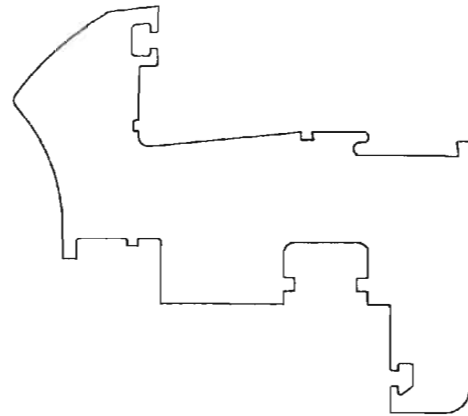


26227 variant 6

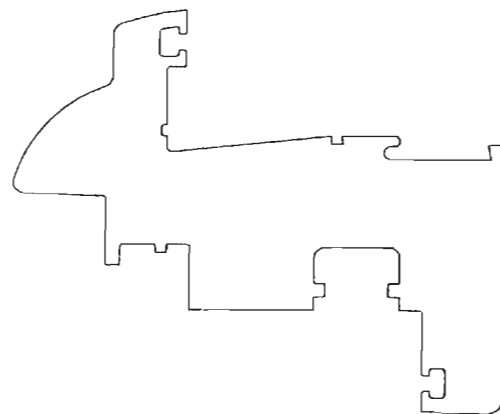
(55)



26234 variant 1

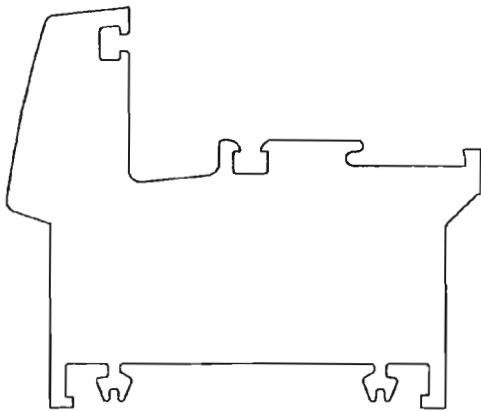


26234 variant 2

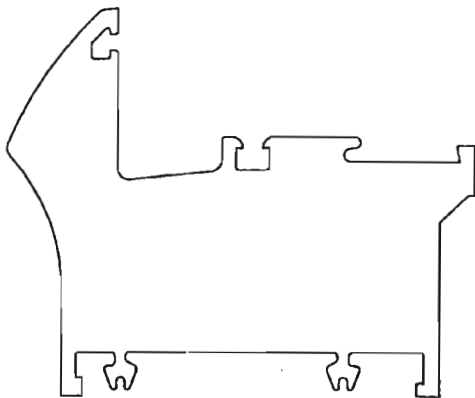


26234 variant 3

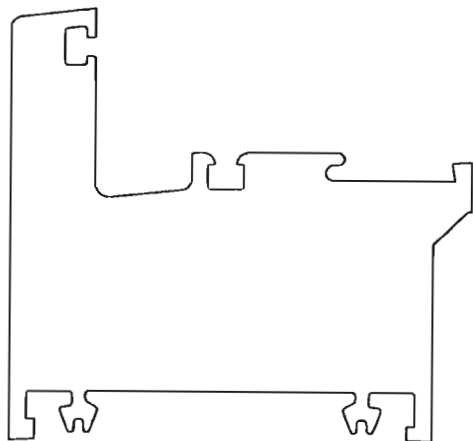
-
- 7 (51) 25/01.08
 (11) 26234
 (15) 27.03.2001
 (18) 29.09.2005
 (21) 194-2000
 (22) 29.09.2000
 (31) Mu 1247/2000, Mu 1248/2000, Mu 1249/2000,
 Mu 1250/2000, Mu 1251/2000, Mu 1252/2000
 (32) 29.03.2000, 29.03.2000, 29.03.2000, 29.03.2000,
 29.03.2000, 29.03.2000
 (33) AT, AT, AT, AT, AT, AT
 (73) Internorm Fenster AG, Traun, AT;
 (72) König Engelbert, Ing., Piberbach, AT;
 (74) Hörmannová Zuzana, Ing., Bratislava, SK;
 (54) Profil okenných a dverových rámov
 (28) 6



26234 variant 4



26234 variant 5



26234 variant 6

7 (51) 25/01.08

(11) 26217

(15) 14.03.2001

(18) 16.06.2005

(21) 127-2000

(22) 16.06.2000

(31) Mu4688/99, Mu4690/99, Mu4700/99, Mu4702/99, Mu4707/99, Mu4708/99, Mu4713/99, Mu4735/99, Mu4808/99, Mu4823/99, Mu4834/99, Mu4840/99, Mu1431/2000, Mu1442/2000, Mu1453/2000, Mu1464/2000, Mu1475/2000, Mu1476/2000

(32) 17.12.1999, 17.12.1999, 17.12.1999, 17.12.1999, 17.12.1999, 17.12.1999, 17.12.1999, 22.12.1999, 22.12.1999, 22.12.1999, 10.04.2000, 10.04.2000, 10.04.2000, 10.04.2000, 10.04.2000, 17.12.1999

(33) AT, AT, AT, AT, AT, AT, AT, AT, AT, AT, AT, AT, AT, AT, AT, AT, AT, AT

(73) Neuhofer Franz jun., Zell am Moos, AT;

(72) Neuhofer Franz jun., Zell am Moos, AT;

(74) Hörmannová Zuzana, Ing., Bratislava, SK;

(54) **Stavebné materiály**

(28) 18

(55)



26217 variant 1



26217 variant 2



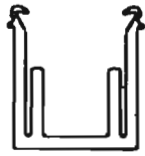
26217 variant 3



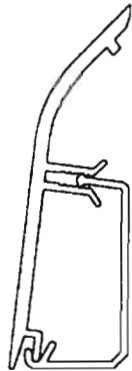
26217 variant 4



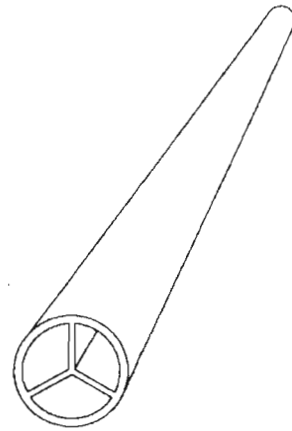
26217 variant 5



26217 variant 6



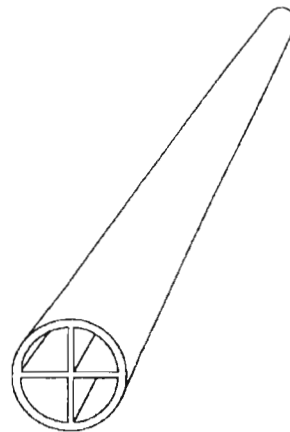
26217 variant 7



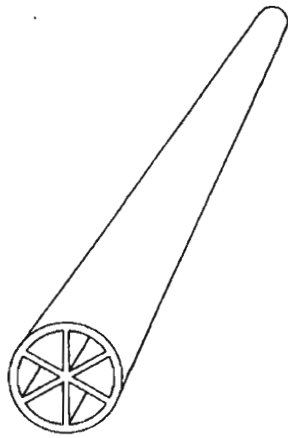
26217 variant 9



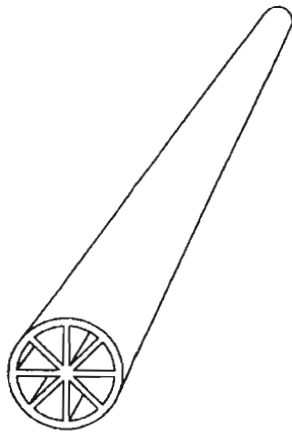
26217 variant 8



26217 variant 10



26217 variant 11



26217 variant 12



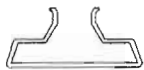
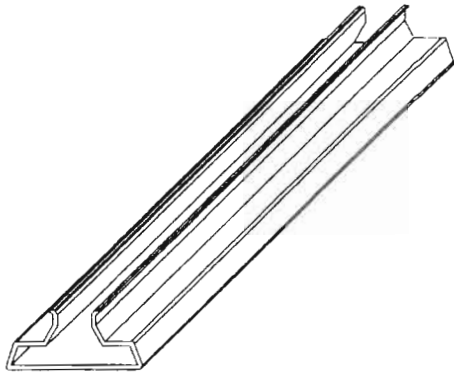
26217 variant 13



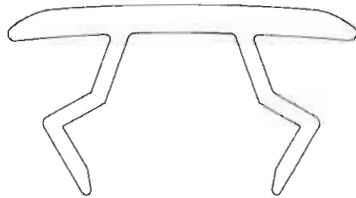
26217 variant 14



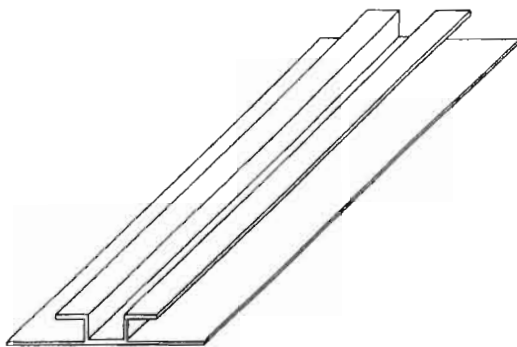
26217 variant 15



26217 variant 16



26217 variant 17



26217 variant 18

(73) SMITHKLINE BEECHAM CORPORATION,
Philadelphia, Pennsylvania 19103, US;

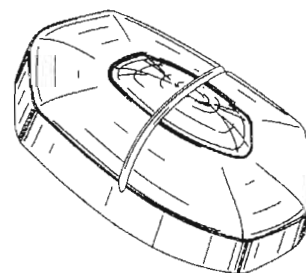
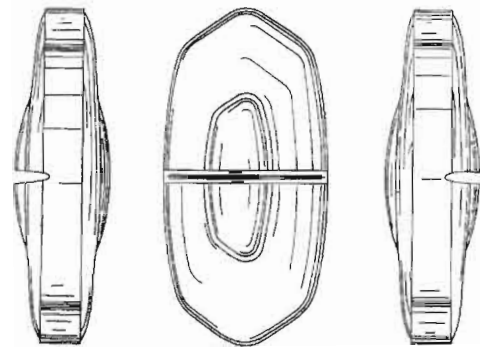
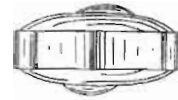
(72) Holland Ricky, Norristown, Pennsylvania 19403,
US; Kearney Albert Stephen, Collegeville,
Pennsylvania 19426, US;

(74) Majlingová Marta, Ing., Bratislava, SK;

(54) **Šest'uholníková farmaceutická tableta**

(28) 1

(55)

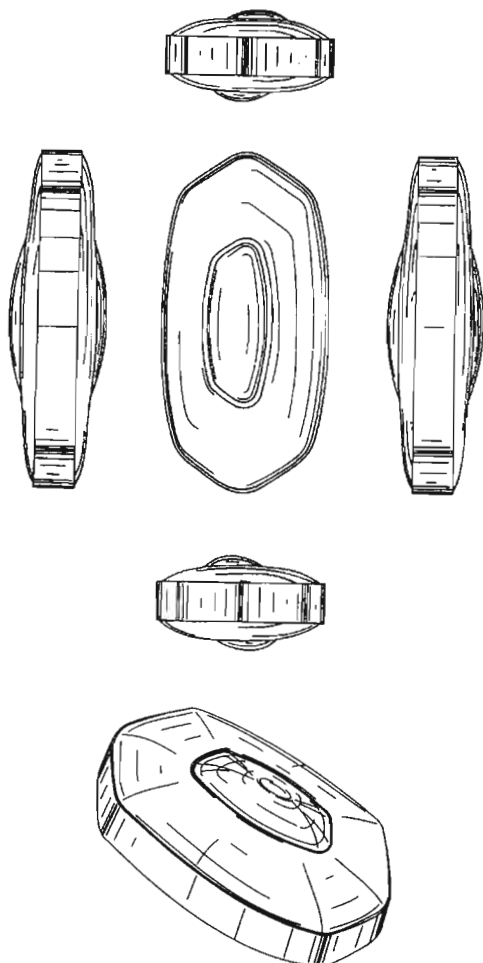


26219

7 (51) 28/01.00
(11) 26219
(15) 26.03.2001
(18) 05.04.2005
(21) 66-2000
(22) 05.04.2000
(31) 29/112.091
(32) 08.10.1999
(33) US

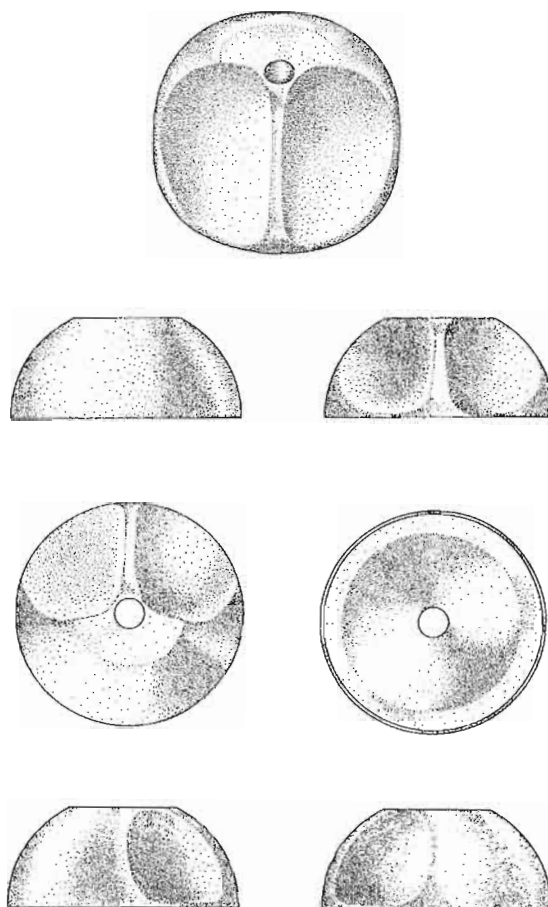
7 (51) 28/01.00
(11) 26218
(15) 26.03.2001
(18) 05.04.2005
(21) 65-2000
(22) 05.04.2000
(31) 29/112.121
(32) 08.10.1999
(33) US

- (73) SMITHKLINE BEECHAM CORPORATION,
Philadelphia, Pennsylvania 19103, US;
(72) Holland Ricky, Norristown, Pennsylvania 19403,
US; Kearney Albert Stephen, Collegeville,
Pennsylvania 19426, US;
(74) Majlingová Marta, Ing., Bratislava, SK;
(54) **Šesťuholníková farmaceutická tableta**
(28) 1
(55)



26218

(55)



26215

- 7 (51) **99/00.00**
(11) **26215**
(15) 13.03.2001
(18) 25.07.2005
(21) 157-2000
(22) 25.07.2000
(31) 29/117.421
(32) 27.01.2000
(33) US
(73) SMITHKLINE BEECHAM CORPORATION,
Philadelphia, Pennsylvania 19103, US;
(72) Pitassi James L., Pittsburgh, Pennsylvania 15243,
US; Vallier Jason C., Pittsburgh, Pennsylvania
15232, US; Carducci-Cosgrove Linda, Doyles-
town, Pennsylvania 18901, US;
(74) Majlingová Marta, Ing., Bratislava, SK;
(54) **Zachytávací klobúčik**
(28) 1

ND4Q**Predĺženie platnosti priemyselných vzorov****(11) 25105**

(15) 21.03.1997

(18) 23.04.2006

(21) 97-96

(22) 23.04.1996

(73) UNILEVER NV, AL Rotterdam, NL;

(74) Majlingová Marta, Ing., Bratislava, SK;

(54) Zmrzlinový dezert**(11) 25156**

(15) 16.05.1997

(18) 08.05.2006

(21) 106-96

(22) 08.05.1996

(73) EMI, spol. s r.o., Brno, CZ;

(74) Filípek Ján, Ing., Bratislava, SK;

(54) Žiarivkové teleso**(11) 25129**

(15) 22.04.1997

(18) 19.04.2006

(21) 94-96

(22) 19.04.1996

(73) Baker Norton Pharmaceuticals, Inc., Miami, Florida, US;

(74) Žovicová Viera, Mgr., Bratislava, SK;

(54) Nosový inhalátor**MK4Q****Zánik priemyselných vzorov uplynutím doby platnosti**

Číslo zápisu	Dátum zániku	Číslo zápisu	Dátum zániku
23181	28.09.2000	25025	05.10.2000
23220	28.09.2000	25026	05.10.2000
24557	03.03.2000	25044	19.09.2000
24756	18.09.2000	25045	02.10.2000
24969	06.10.2000	25051	25.09.2000
24970	06.10.2000	25052	16.10.2000
24971	09.10.2000	25114	19.09.2000
24983	21.09.2000	25200	24.10.2000
25024	02.10.2000	25365	24.10.2000
25575	25.09.2001		

MC4Q**Výmaz priemyselného vzoru**

Úrad priemyselného vlastníctva SR rozhodol dňa 5. 12. 2000 vo veci návrhu navrhovateľa:

Kráľovská firma - Kráľovský Vladimír, Ružová 241/5, 075 01 Trebišov, SK,

doručeného úradu dňa 12. 9. 2000 podľa § 62 ods. 1 zákona č. 527/1990 Zb. o vynálezoch, priemyselných vzoroch a zlepšovacích návrhoch v znení neskorších predpisov takto:

Priemyselný vzor č. 26029 sa vymazáva z registra priemyselných vzorov. Výmaz priemyselného vzoru z registra má účinky, akoby priemyselný vzor nebol do registra zapísaný.

ČASŤ

OCHRANNÉ ZNÁMKY

Číselné kódy na označovanie bibliografických údajov (Štandard WIPO ST. 60)

- (111) Číslo zápisu
(141) Dátum zániku
(151) Dátum zápisu
(156) Dátum obnovy
(180) Predpokladaný dátum uplynutia platnosti zápisu/obnovy
(210) Číslo prihlášky
(220) Dátum podania prihlášky
(310) Číslo prioritnej prihlášky
(320) Dátum podania prioritnej prihlášky
(330) Krajina alebo regionálna organizácia priority
(442) Dátum zverejnenia prihlášky po prieskume
(450) Dátum oznámenia o zápise ochrannej známky
(510) Zoznam tovarov a/alebo služieb ak neboli zatriedené/bez použitia triedenia
(511) Medzinárodné triedenie tovarov a/alebo služieb a/alebo zoznam zatriedených tovarov a/alebo služieb
(540) Reprodukcia známky
(551) Údaje o kolektívnej známke
(554) Trojrozmerná známka
(580) Dátum zápisu akejkoľvek transakcie v súvislosti s prihláškou alebo zápisom ochrannej známky do registra, napr. zmena majiteľa, zmena mena alebo adresy, zrieknutie sa známky atď. (účinnosť)
(591) Údaje o uplatňovaných farbách
(731) Meno a adresa prihlasovateľa(-ov)
(732) Meno a adresa majiteľa(-ov)
(740) Meno a adresa zástupcu(-ov)
(770) Meno a adresa predchádzajúceho prihlasovateľa(-ov) alebo majiteľa(-ov) (v prípade zmeny vlastníctva)
(771) Predchádzajúce meno alebo adresa prihlasovateľa(-ov) alebo majiteľa(-ov) (v prípade zmeny údajov)
(791) Meno a adresa držiteľa(-ov) licencie
(793) Podmienky a obmedzenia licencie
(800) Údaje o medzinárodnom zápise
- Poznámka:
Číslo uvádzané pred kódom (511) znamená verziu Medzinárodného triedenia tovarov a služieb.

Zverejnené prihlášky ochranných známk

487-96	936-2000	1307-2000	1466-2000
2213-97	968-2000	1332-2000	1467-2000
1581-98	973-2000	1350-2000	1468-2000
2762-98	976-2000	1351-2000	1469-2000
618-99	980-2000	1353-2000	1470-2000
1119-99	982-2000	1358-2000	1471-2000
1122-99	983-2000	1360-2000	1472-2000
1387-99	988-2000	1361-2000	1473-2000
1435-99	989-2000	1362-2000	1474-2000
1619-99	990-2000	1363-2000	1475-2000
1757-99	998-2000	1364-2000	1476-2000
1758-99	999-2000	1365-2000	1477-2000
1759-99	1028-2000	1366-2000	1478-2000
1762-99	1029-2000	1367-2000	1480-2000
1784-99	1030-2000	1368-2000	1481-2000
1897-99	1050-2000	1372-2000	1482-2000
1962-99	1122-2000	1374-2000	1483-2000
1970-99	1123-2000	1375-2000	1492-2000
2176-99	1125-2000	1376-2000	1493-2000
2354-99	1126-2000	1378-2000	1494-2000
2728-99	1127-2000	1379-2000	1495-2000
2791-99	1128-2000	1380-2000	1496-2000
2797-99	1129-2000	1381-2000	1497-2000
2818-99	1130-2000	1382-2000	1499-2000
2822-99	1174-2000	1383-2000	1500-2000
2823-99	1175-2000	1384-2000	1501-2000
3166-99	1176-2000	1385-2000	1502-2000
3200-99	1177-2000	1390-2000	1503-2000
3244-99	1178-2000	1391-2000	1504-2000
3245-99	1182-2000	1392-2000	1505-2000
21-2000	1183-2000	1394-2000	1506-2000
135-2000	1184-2000	1397-2000	1507-2000
136-2000	1185-2000	1398-2000	1510-2000
137-2000	1186-2000	1399-2000	1511-2000
208-2000	1187-2000	1400-2000	1512-2000
211-2000	1188-2000	1401-2000	1515-2000
226-2000	1190-2000	1411-2000	1516-2000
233-2000	1191-2000	1412-2000	1521-2000
234-2000	1192-2000	1414-2000	1522-2000
246-2000	1193-2000	1415-2000	1523-2000
259-2000	1194-2000	1417-2000	1525-2000
262-2000	1195-2000	1418-2000	1528-2000
269-2000	1196-2000	1420-2000	1529-2000
277-2000	1197-2000	1422-2000	1530-2000
279-2000	1200-2000	1432-2000	1531-2000
283-2000	1258-2000	1434-2000	1532-2000
341-2000	1266-2000	1435-2000	1540-2000
342-2000	1267-2000	1438-2000	1541-2000
411-2000	1273-2000	1439-2000	1542-2000
450-2000	1275-2000	1440-2000	1543-2000
525-2000	1276-2000	1441-2000	1544-2000
594-2000	1277-2000	1442-2000	1545-2000
663-2000	1278-2000	1443-2000	1546-2000
669-2000	1279-2000	1444-2000	1547-2000
676-2000	1280-2000	1449-2000	1553-2000
679-2000	1281-2000	1452-2000	1554-2000
764-2000	1285-2000	1454-2000	1555-2000
783-2000	1287-2000	1455-2000	1556-2000
799-2000	1301-2000	1457-2000	1557-2000
800-2000	1302-2000	1459-2000	1558-2000
857-2000	1303-2000	1460-2000	1559-2000
888-2000	1304-2000	1461-2000	1560-2000
912-2000	1305-2000	1464-2000	1561-2000

1563-2000	1717-2000	1749-2000	1892-2000
1564-2000	1722-2000	1750-2000	1894-2000
1566-2000	1727-2000	1875-2000	1895-2000
1569-2000	1730-2000	1876-2000	1896-2000
1570-2000	1731-2000	1878-2000	1900-2000
1572-2000	1734-2000	1879-2000	1901-2000
1573-2000	1735-2000	1880-2000	865-2001
1574-2000	1736-2000	1881-2000	3572-2000
1575-2000	1737-2000	1882-2000	3886-2000
1576-2000	1738-2000	1883-2000	630-2001
1577-2000	1739-2000	1884-2000	922-2001
1578-2000	1740-2000	1885-2000	986-2001
1581-2000	1741-2000	1886-2000	993-2001
1585-2000	1742-2000	1887-2000	1044-2001
1586-2000	1743-2000	1888-2000	1100-2001
1596-2000	1744-2000	1889-2000	1181-2001
1713-2000	1747-2000	1890-2000	1182-2001
1714-2000	1748-2000	1891-2000	1189-2001

(210) 487-96

(220) 20.02.1996

7 (511) 7, 9, 11, 37

(511) 7 - Kuchynské elektrické prístroje a zariadenia, šijacie stroje, ako aj časti a fitingy uvedených výrobkov.

9 - Prístroje a zariadenia spotrebnej elektroniky, televízne a rozhlasové prijímače; prístroje na nahrávanie, prenos a reprodukciu zvuku alebo obrazu; časti a fitingy uvedených výrobkov; elektronické súčiastky a podzostavy na stroje, vozidlá a šijacie stroje.

11 - Zariadenia na ohrev, varenie, pečenie a fritovanie; mikrovlnné rúry.

37 - Konštrukčné, montážne, opravárske a servisné služby týkajúce sa spotrebnej elektroniky, šijacích strojov, vozidiel a elektrických zariadení pre domácnosť.

(540)



(731) OVP ORAVA, s. r. o., Oravická 613/13,028 01 Trstená, SK;

(740) Fajnorová Mária, Ing., Bratislava, SK;

(210) 2213-97

(220) 04.08.1997

7 (511) 30

(511) 30 - Pečivo.

(540) **JEMNÉ TYČINKY SOLETKY**

(731) **ŠARIŠSKÉ PEKÁRNE A CUKRÁRNE, a. s.**, Budovateľská 67, 080 79 Prešov, SK;

(740) Mišľanová Mária, Košice, SK;

(210) 1581-98

(220) 15.06.1998

7 (511) 5, 16, 29, 32, 33

(511) 5 - Kôra, korene, kvety a okvetné lístky ako prísada či surovina na výrobu medicínálnych nápojov s obsahom alkoholu, medicínálne a bylinné výťažky a šťavy ako prísada či surovina na výrobu

bu medicínálnych nápojov s obsahom alkoholu, tekuté elixíry (lieky) s obsahom alkoholu, nápoje na liečivé účely obsahujúce alkohol, liečivé byliny ako prísada či surovina na výrobu medicínálnych nápojov s obsahom alkoholu, medicínálne alkoholy, medicínálne vína.

16 - Tlačoviny vôbec (tiež reklamné a propagačné), tlačiarenské výrobky, časopisy vôbec, knihy všetkých druhov, brožúry, obaly na fľaše z vlnitej lepenky, papier na balenie fliaš, lekárske receptáre, lepenkové škatule, lepenkový razený tovar, inzertné listy, obrázky, obrazy všetkých druhov, reklamné tlačivá, reklamné tlačoviny a papier, baliaci papier všetkých druhov, papier reklamný, papiere obchodné, všetko vpredu uvedené propagujúce tovar uvedený v ostatných triedach.

29 - Konzervované, sušené a zavarené, zmrazené alebo premrazené ovocie a zelenina ako prísada či surovina na výrobu alkoholických nápojov, šťavy a rastlinné výťažky do požívatin ako prísada či surovina na výrobu alkoholických nápojov.

32 - Minerálne vody prírodné alebo umelé ako prísada či surovina na výrobu alkoholických nápojov.

33 - Alkoholické nápoje, alkoholické esencie a extrakty, bylinná pálenka, bylinný likér, destiláty (nápoje), elixíry (alkoholické nápoje), esencie do páleniek, liehoviny, šumivé nápoje s obsahom alkoholu, vína okrem vín medicínálnych, tonizujúce vína, posilňujúce vína, vína a likéry na trávenie, žalúdočné vína, žalúdočný likér, esencie a výťažky alkoholické, kapsuly a výťažky na výrobu likérov, nápoje s malým obsahom alkoholu

(540)



(731) **Drozen Zdeněk, PhDr.** - DOZ, Košická 6,
821 09 Bratislava, SK;

- (210) 2762-98
(220) 02.11.1998
7 (511) 42
(511) 42 - Služby reštaurácií; poskytované služby týkajúce sa zabezpečovania jedla a nápojov pripravených na priamu spotrebu, ako reštauráciami, samoobslužnými reštauráciami, bufetmi rýchleho občerstvenia; poskytovanie rýchleho občerstvenia vrátane prípravy a predaja pokrmov podávaných na ulici, dodávky na objednávku do domu a priame balenie pokrmov na konzumáciu mimo priestorov predaja.
(540) **THE BEST PIZZAS UNDER ONE ROOF**
(731) **Pizza Hut International, L. L. C.**, spol. podľa zákonov št. Delaware, 14841 Dallas Parkway 8th Floor, Dallas, Texas 75240-2100, US;
(740) Tomeš Pavol, Ing., Bratislava, SK;

- (210) 618-99
(220) 10.03.1999
(310) 138299
(320) 16.09.1998
(330) GR
7 (511) 34
(511) 34 - Cigarety, tabak a tabakové výrobky vyrobené z havanského tabaku alebo havanskej tabakovej zmesi; zapaľovače, zápalky a potreby pre fajčiarov.
(540)



(731) **Carreras Cigarettes AG**, Grienbachstrasse 11,
CH 6300 Zug, CH;
(740) Žovicová Viera, Mgr., Bratislava, SK;

- (210) 1119-99
(220) 03.05.1999
7 (511) 35, 41
(511) 35 - Vydávanie reklamných textov, inzertné služby.
41 - Vydavateľská činnosť, vydávanie časopisov, vydávanie inzertných časopisov, kníh a iných textov.
(540) **Slovenské reality**

(731) **BYTOČ, spol. s r. o.**, Sklenárova 4, 821 09
Bratislava, SK;
(740) Obertáš Július, Ing., Bratislava, SK;

- (210) 1122-99
(220) 03.05.1999
7 (511) 35, 41
(511) 35 - Vydávanie reklamných textov, inzertné služby.
41 - Vydavateľská činnosť, vydávanie časopisov, vydávanie inzertných časopisov, kníh a iných textov.
(540) **Slovensko a reality**
(731) **BYTOČ, spol. s r. o.**, Sklenárova 4, 821 09
Bratislava, SK;
(740) Obertáš Július, Ing., Bratislava, SK;

- (210) 1387-99
(220) 31.05.1999
7 (511) 14, 29, 31, 32, 33, 34, 36, 42
(511) 14 - Drahé kovy ako surovina, ako polotovary.
29 - Mäso, mäsové výrobky; mäso a zelenina v konzervách.
31 - Poľnohospodárske výrobky v nespracovanom stave; čerstvá zelenina a ovocie.
32 - Pivo, nealkoholické nápoje, minerálne vody.
33 - Alkoholické nápoje s výnimkou piva.
34 - Tabak.
36 - Faktoring, forfajting; služby konateľov vo veciach finančných; služby realitnej kancelárie; finančné odhady a oceňovanie.
42 - Inžinierske služby týkajúce sa výskumu.
(540)



Catalyst group
akciová spoločnosť

(591) tmavomodrá, svetlomodrá
(731) **CATALYST GROUP, a. s.**, Mládežnícka 12,
040 15 Košice - Šaca, SK;

- (210) 1435-99
(220) 04.06.1999
7 (511) 35, 36, 38, 41, 42
(511) 35 - Počítačové on-line služby v zdravotníckom priemysle, a to poskytovanie transakčných služieb najmä zameraných na reklamu a obchod pre spotrebiteľov, dodávateľov, správcov a ostatných účastníkov v oblasti zdravotnej starostlivosti prostredníctvom on-line počítačovej siete, a to s ohľadom na pacientov posielaných na konziliárne vyšetrenie do nemocnice.
36 - Počítačové on-line služby v zdravotníckom priemysle, a to poskytovanie transakčných služieb zameraných na poistenie a finančníctvo pre spotrebiteľov, dodávateľov, správcov a ostatných účastníkov v oblasti zdravotnej starostlivosti

prostredníctvom on-line počítačovej siete, a to s ohľadom na poisťovaciu vhodnosť a verifikáciu, poskytovanie on-line sprostredkovateľských služieb a poskytovanie všeobecných informácií spotrebiteľom, dodávateľom, správcom a ostatným účastníkom v oblasti zdravotnej starostlivosti prostredníctvom on-line počítačovej siete na poli poisťovníctva.

38 - Počítačové on-line služby v zdravotníckom priemysle na poli komunikácií, a to poskytovanie spojových služieb pre spotrebiteľov, dodávateľov, správcov a ostatných účastníkov v oblasti zdravotnej starostlivosti prostredníctvom on-line počítačovej siete, a to telefónnych sietí, faxov, služieb odpovedí, vyvolávacích služieb, aktívnych oznámovacích správ, elektronickou a hlasovou poštou.

41 - Vzdelávanie v oblasti počítačových on-line služieb, a to poskytovanie výchovných služieb pre spotrebiteľov, dodávateľov, správcov a ostatných účastníkov v oblasti zdravotnej starostlivosti prostredníctvom on-line počítačovej siete, a to najmä on-line interaktívnych kurzov v oblasti športu a fitness, výživy, diét, správneho spôsobu života, sexuality, práva, poistenia, vývoja a riadenia webových stránok a poskytovanie všeobecných informácií spotrebiteľom, dodávateľom, správcom a ostatným účastníkom v oblasti zdravotnej starostlivosti prostredníctvom on-line počítačovej siete na poli športu.

42 - Rôznorodé počítačové on-line služby, a to poskytovanie on-line lekárskej informácií, on-line lekárskej literatúry a lekárskej referenčných báz dát spotrebiteľom, dodávateľom, správcom a ostatným účastníkom v oblasti zdravotnej starostlivosti, uvádzanie webových stránok ostatných na počítačovom serveri pre globálnu počítačovú sieť a poskytovanie všeobecných informácií spotrebiteľom, správcom a iným účastníkom v oblasti zdravotnej starostlivosti prostredníctvom on-line počítačovej siete v oblasti fitness, výživy, diét, správneho spôsobu života, sexuality, zákona o zdravotnej starostlivosti, vývoja a riadenia webových stránok.

(540) **HEALTH HAS A HOME PAGE**

(731) **WebMD, Inc.**, A Georgia corporation, 400 The Lenox Building, 3399 Peachtree Road, N. E., Atlanta, Georgia 30326, US;

(740) **PATENTSERVIS BRATISLAVA**, a. s., Bratislava, SK;

(210) 1619-99
(220) 28.06.1999
(310) 139084
(320) 13.01.1999
(330) CZ

7 (511) 30, 32

(511) 30 - Čokoláda, čokoládové cukrovinky, kakao, cukor, kakaové a čokoládové polevy a krémy, nečokoládové cukrovinky, trvanlivé pečivo, sušienky, oplátky.

32 - Nápojové zmesi a prášky.

(540) **POÈME**

(731) **Nestlé Čokoládovny, a. s.**, Mezi vodami 27, 143 20 Praha, CZ;

(740) **Mešková Viera, Ing.**, Bratislava, SK;

(210) 1757-99
(220) 14.07.1999

7 (511) 9

(511) 9 - Počítačový hardvér; užívateľské počítače; notebooky a laptopy; prenosné počítače; mikropočítače; servery; mikroprogramové vybavenie; polo vodiče; mikroprocesory; integrované obvody; súpravy počítačových čipov; základná doska počítača a prídavné dosky; doska na počítačovú grafiku; hardvér na počítačovú sieť; adaptéry na počítačovú sieť; prepínače; smerovače a vedľajšie ústredne; počítačové periférie a elektronické zariadenia na použitie s počítačmi; klávesnice; guľový ovládač; zariadenie počítačovej myši; počítačové vstupné zariadenie; monitory; videopristroje; dosky s plošnými spojmi na video; produkty videosystémov; prístroje a zariadenia na záznam, spracovanie, príjem, reprodukciu, prenos, modifikáciu, komprimovanie a dekomprimovanie, vysielanie, miešanie a/alebo rozširovanie zvuku, videozáznamov, obrázkov, grafiky a dát; algoritmy na komprimovanie a dekomprimovanie dát; prístroje na skúšanie a kalibrovanie počítačových súčiastok; set-top boxes (časť hardvéru spojeného s televíznym prijímačom, ktorému umožňuje prepojenie s internetom, inými káblovými/digitálnymi zdrojmi a tak fungovať ako počítač); počítačové programy na riadenie siete; počítačové obslužné programy; systémový softvér na prevádzku počítačov; počítačové programy na záznam, spracovanie, príjem, reprodukciu, prenos, modifikáciu, komprimovanie a dekomprimovanie, vysielanie, miešanie a/alebo rozširovanie zvuku, videozáznamov, obrázkov, grafiky a dát; počítačové programy na vytváranie webovských stránok; počítačové programy na prístup a použitie internetu; telekomunikačné prístroje a nástroje; počítače a sieťový hardvér a softvér na použitie pri videokonferenciách, telekonferenciách, výmene dokumentov a úpravy; fotoaparáty a kamery; slúchadlá; súčasti a skúšobné zariadenie na všetky uvedené výrobky; a užívateľské príručky (manuály) v elektronickej forme, ktoré tvoria jednotku s uvedeným tovarom.

(540) **XEON**

(731) **Intel Corporation**, 2200 Mission College Boulevard, Santa Clara, California 95052-8119, US;

(740) **Bušová Eva, JUDr.**, Bratislava, SK;

(210) 1758-99
(220) 14.07.1999

7 (511) 9

(511) 9 - Počítačový hardvér; užívateľské počítače; notebooky a laptopy; prenosné počítače; mikropočítače; servery; mikroprogramové vybavenie; polo vodiče; mikroprocesory; integrované obvody; súpravy počítačových čipov; základná doska počítača a prídavné dosky; doska na počítačovú grafiku;

hardvér na počítačovú sieť; adaptéry na počítačovú sieť; prepínače; smerovače a vedľajšie ústredne; počítačové periférie a elektronické zariadenia na použitie s počítačmi; klávesnice; guľový ovládač; zariadenie počítačovej myši; počítačové vstupné zariadenie; monitory; videopristroje; dosky s plošnými spojmi na video; produkty videosystémov; prístroje a zariadenia na záznam, spracovanie, príjem, reprodukciu, prenos, modifikáciu, komprimovanie a dekomprimovanie, vysielanie, miešanie a/alebo rozširovanie zvuku, videozáznamov, obrázkov, grafiky a dát; algoritmy na komprimovanie a dekomprimovanie dát; prístroje na skúšanie a kalibrovanie počítačových súčiastok; set-top boxes (časť hardvéru spojeného s televíznym prijímačom, ktorému umožňuje prepojenie s internetom, inými kábovými/digitálnymi zdrojmi a tak fungovať ako počítač); počítačové programy na riadenie siete; počítačové obslužné programy; systémový softvér na prevádzku počítačov; počítačové programy na záznam, spracovanie, príjem, reprodukciu, prenos, modifikáciu, komprimovanie a dekomprimovanie, vysielanie, miešanie a/alebo rozširovanie zvuku, videozáznamov, obrázkov, grafiky a dát; počítačové programy na vytváranie webovských stránok; počítačové programy na prístup a použitie internetu; telekomunikačné prístroje a nástroje; počítače a sieťový hardvér a softvér na použitie pri videokonferenciách, telekonferenciách, výmene dokumentov a úpravy; fotoaparáty a kamery; slúchadlá; súčasť a skúšobné zariadenie na všetky uvedené výrobky; a užívateľské príručky (manuály) v elektronickej forme, ktoré tvoria jednotku s uvedeným tovarom.

(540) **INTEL XEON**

(731) **Intel Corporation**, 2200 Mission College Boulevard, Santa Clara, California 95052-8119, US;

(740) Bušová Eva, JUDr., Bratislava, SK;

(210) 1759-99
(220) 14.07.1999

7 (511) 9

(511) 9 - Počítačový hardvér; užívateľské počítače; notebooky a laptoty; prenosné počítače; mikropočítače; servery; mikroprogramové vybavenie; polovodiče; mikroprocesory; integrované obvody; súpravy počítačových čipov; základná doska počítača a prídavné dosky; doska na počítačovú grafiku; hardvér na počítačovú sieť; adaptéry na počítačovú sieť; prepínače; smerovače a vedľajšie ústredne; počítačové periférie a elektronické zariadenia na použitie s počítačmi; klávesnice; guľový ovládač; zariadenie počítačovej myši; počítačové vstupné zariadenie; monitory; videopristroje; dosky s plošnými spojmi na videopristroje; produkty videosystémov; prístroje a zariadenia na záznam, spracovanie, príjem, reprodukciu, prenos, modifikáciu, komprimovanie a dekomprimovanie, vysielanie, miešanie a/alebo rozširovanie zvuku, videozáznamov, obrázkov, grafiky a dát; algoritmy na komprimovanie a dekomprimovanie dát; prístroje na skúšanie a kalibrovanie počítačo-

vých súčiastok; set-top boxes (časť hardvéru spojeného s televíznym prijímačom, ktorému umožňuje prepojenie s internetom, inými kábovými/digitálnymi zdrojmi a tak fungovať ako počítač); počítačové programy na riadenie siete; počítačové obslužné programy; systémový softvér na prevádzku počítačov; počítačové programy na záznam, spracovanie, príjem, reprodukciu, prenos, modifikáciu, komprimovanie a dekomprimovanie, vysielanie, miešanie a/alebo rozširovanie zvuku, videozáznamov, obrázkov, grafiky a dát; počítačové programy na vytváranie webovských stránok; počítačové programy na prístup a použitie internetu; telekomunikačné prístroje a nástroje; počítače a sieťový hardvér a softvér na použitie pri videokonferenciách, telekonferenciách, výmene dokumentov a úpravy; fotoaparáty a kamery; slúchadlá; súčasť a skúšobné zariadenie na všetky uvedené výrobky; a užívateľské príručky (manuály) v elektronickej forme, ktoré tvoria jednotku s uvedeným tovarom.

(540) **INTEL INSIDE XEON**

(731) **Intel Corporation**, 2200 Mission College Boulevard, Santa Clara, California 95052-8119, US;

(740) Bušová Eva, JUDr., Bratislava, SK;

(210) 1762-99
(220) 15.07.1999

7 (511) 16, 33

(511) 16 - Tlačoviny, letáky a plagáty, fotografie, kancelárske potreby s výnimkou nábytku a hracie karty.

33 - Liehoviny.

(540) **AMUNDSEN**

(731) **STOCK Plzeň, a. s.**, Palěrenská 2, 315 51 Plzeň, CZ;

(740) Bušová Eva, JUDr., Bratislava, SK;

(210) 1784-99
(220) 16.07.1999

7 (511) 6, 9, 37

(511) 6 - Kovové kartotéky, registračné skrinky a priehradky na záznamy, obchodnú dokumentáciu, na archiváciu a úschovu dokumentov, a to s protipožiarnymi stenami alebo bez nich a ich súčasťi, sejfy vrátane zariadení na ukladanie, ohňovzdorné pokladnice, bezpečnostné sejfy a ich súčasťi, dvere trezorov a ich súčasťi, zámky a ich súčasťi, protipožiarné dvere, skrinky na peniaze ako nedobytné pokladnice a ich súčasťi, kovové konštrukcie fungujúce ako bezpečnostné schránky a ich súčasťi, uzamykateľné bezpečnostné boxy na bankomaty a pre personálnu obsluhu týchto zariadení, uzamykateľné puzdrá na depozitá a záznamy bankomatov, ochranné bankové schránky, výsuvné bankové okienka, pohyblivé a výsuvné bankové priehradky, všetko vyrobené prevažne z kovov.

9 - Bankomaty aktivované zákazníkom, bankomaty aktivované pokladničnou obsluhou a nahrané počítačové programy na použitie v elektronicizovanom bankovníctve, kontrolné terminály vstupu,

bezpečnostné kamery, policajné alarmy, zariadenia na triedenie bankoviek, kupónov, tiketov, poukážok a mincí, zariadenia na príjem vkladov a inkasných šekov a počítačové programy na riadenie týchto zariadení, terminály na operácie s kreditnými a debetnými kartami, automatické zariadenia na výdaj medikamentov a medicínskych výrobkov vrátane liekov, katétrov, injekčných striekačiek a obväzov a počítačový softvér na riadenie týchto zariadení a na sledovanie zásob jednotlivých vydávaných položiek na použitie zdravotníckymi odborníkmi, elektrické prístroje na prepravu a dodávanie jednotlivých položiek stlačeným vzduchom, elektronické terminály v areáloch inštitúcií, ako sú vysoké školy a univerzity, používané oprávnenými osobami na obstarávanie peňažných prostriedkov a úverov alebo na účtovanie výnosov za tovar alebo služby poskytované inštitúciou na jej konto a využitie vyhradených prostriedkov inštitúcie.

37 - Servis a údržba sejfov, trezorov, policajných alarmov, automatických pokladničných zariadení, terminálov opierajúcich s kreditnými a debetnými kartami, automatických zariadení na výdaj medikamentov a medicínskych výrobkov, terminálov na výdaj peňažných hotovostí, kontrolných terminálov vstupu, elektrických prístrojov na prepravu a dodávanie jednotlivých položiek stlačeným vzduchom, bezpečnostných kamier a elektronických terminálov.

(540) **DIEBOLD**

(731) **Diebold, Incorporated**, spoločnosť zriadená podľa zákonov štátu Ohio, 5995 Mayfair Road, North Canton, Ohio, US;

(740) Hörmannová Zuzana, Ing., Bratislava, SK;

(210) 1897-99

(220) 28.07.1999

7 (511) 25, 29, 30, 32, 33, 35, 36, 41, 42

(511) 25 - Odevy, obuv a pokrývky hlavy.

29 - Mäso, ryby, hydina, zverina, mäsové výťažky, konzervované, sušené a tepelne spracované ovocie a zelenina, rösoly, džemy, marmelády, ovocné zaváraniny, ovocné pretlaky, vajcia, mlieko a mliečne výrobky, jedlé oleje a tuky.

30 - Káva, čaj, kakao, cukor, ryža, maniok, ságo, kávové náhradky, múka a výrobky z obilí, chlieb, pekárské a cukrárske výrobky, zmrzlina, med, melasový sirup, kvasnice, prášky do pečiva, soľ, horčica, ocot, omáčky ako chuťové prísady, korenie, ľad.

32 - Pivo, minerálne a sytené vody a iné nealkoholické nápoje, ovocné nápoje a ovocné šťavy, sirupy a iné prípravky na výrobu nápojov.

33 - Alkoholické nápoje s výnimkou piva.

35 - Reklamná činnosť.

36 - Služby v oblasti nehnuteľností.

41 - Zábava, služby, ktorých zámerom je pobavenie, rozptýlenie alebo rekreácia osôb.

42 - Poskytovanie stravy a nápojov (alebo poskytovanie stravovacích a občerstvovacích služieb), prechodné ubytovanie.

(540) **BRIT**

(731) **Dermišková Martina - ANES**, Budovateľská 7, 821 08 Bratislava, SK;

(210) 1962-99

(220) 03.08.1999

7 (511) 16, 35, 41

(511) 16 - Tlačoviny všetkých druhov, propagačné materiály na papierových nosičoch (prospekty, plagáty, letáky atď.), fotografie; písacie potreby; kancelárske potreby s výnimkou nábytku; papiernický tovar.

35 - Činnosť reklamná a propagačná; komerčné a reklamné akcie a výstavy; obchodný a podnikateľský prieskum; prenájom reklamných materiálov, plôch a priestorov; vydávanie a rozširovanie reklamných materiálov; reklamná činnosť prostredníctvom kultúrnych, zábavných, športových, umeleckých a rekreačných podujatí, súťaží, karnevalov, slávnostných sprievodov, prehliadok a predvádzaní, salónov, predstavení, charitatívnych a humanitných podujatí a akcií, ako aj prostredníctvom večierkov.

41 - Vydavateľské a publikačné služby.

(540) **METAXA STARTER**

(731) **WIKTOR/LEO BURNETT, s. r. o.**, Leškova 5, 811 04 Bratislava, SK;

(740) Bachratá Magdaléna, Mgr., Bratislava, SK;

(210) 1970-99

(220) 05.08.1999

(310) 143110

(320) 24.05.1999

(330) CZ

7 (511) 7, 11, 21

(511) 7 - Čistiace zariadenia na odstraňovanie prachu, čistiace zariadenia do vysávačov prachu, elektrické kuchynské roboty, elektrické lisovacie stroje na ovocie pre domácnosť, elektrické mlynčeky pre domácnosť, elektrické nože, elektrické otváratele na konzervy, elektrické otváratele na plechovky, elektrické stroje a prístroje na čistenie, elektrické stroje a prístroje na čistenie koberec pomocou šampónov, elektrické šľahače pre domácnosť, elektricko-mechanické stroje na prípravu pokrmov, hadice na vysávače prachu, krájače chleba, kuchynské elektrické roboty, mäsové mlynčeky ako stroje, miešacie kuchynské stroje elektrické, mixéry ako stroje, mlynčeky elektrické pre domácnosť, mlynčeky na kávu iné ako na ručný pohon, mlynčeky na korenie s výnimkou mlynčekov na ručný pohon, mlynčeky pre domácnosť s výnimkou ručných, umývačky riadu, odsávače prachu a iných nečistôt, práčky na pranie a farbenie, práčky na pranie a bielenie, práčky uvádzané do chodu vhođením mince, bielizňové práčky, príslušenstvo na rozptyľovanie vóní a dezinfekčných prostriedkov do vysávačov prachu, sekáče na mäso - stroje, stroje na krájanie chleba, strúhacie stroje na zeleninu, šijacie stroje, škrabacie stroje na zeleninu, vysávače prachu, žmýkačky, žehliace stroje.

11 - Zariadenia na osvetlenie, vykurovanie, výrobu pary, na varenie, prístroje chladiace, na sušenie, ventiláciu, rozvod vody a sanitárne zariadenia, zariadenia na klimatizáciu, ohrievače, ohrievacie fľaše, ohrievače do postelí, vankúše a prikrývky elektricky vyhrievané (nie na lekársku potrebu), elektrická forma na pečenie obľátok, elektrické filtračné kávovary, elektrické filtre na kávu, elektrické fritézy, elektrické jogurtovače, elektrické kávovary, elektrické kanvice, elektrické kuchynské potreby na pečenie a varenie, elektrické lampy, elektrické ohrievače na dojčenské fľaše, elektrické sušičky bielizne, elektrické tlakové hrnce, elektrická dolkáreň na pečenie obľátok, filtre ako súčasť zariadení pre domácnosť, filtre na pitnú vodu, elektrické fritovacie hrnce, grily, grily na opekanie, chladiace nádoby, chladničky, kuchynské odsávacie zariadenia, lampy na kučera-venie vlasov, lampy na svietenie, lampy na ultrafialové lúče s výnimkou lúčov na lekárske účely, chladničky, mikrovlnné rúry, mraziace boxy, mraziace prístroje a zariadenia, mrazičky, naparovacie prístroje na kozmetické účely, odparovače, odsávacie zariadenia do kuchyne, odsávacie zariadenia, digestory, opekače chleba, rúry na pečenie, ponorné ohrievače, pražiče na ovocie, prostriedky na odstraňovanie zápachu s výnimkou prostriedkov na osobnú potrebu, prístroje a zariadenia na sušenie, prístroje na opekanie - grily, sporáky, sporáky do kuchýň, stroje a zariadenia na výrobu ľadu, sušiče na vlasy, sušičky ako prístroje, teplovzdušné rúry, hriankovače, rúry s výnimkou rúr na experimentálne účely, varné platne, varné prístroje a zariadenia, ventilátory, ventilátory elektrické na osobnú potrebu, ventilátory ako súčasť vetracích zariadení, vlasové sušiče, zariadenia na odvádzanie dymu a pary, sušičky ako prístroje.

21 - Domáce a kuchynské prístroje, najmä kávovary, tlakové hrnce, mixéry, panvice (okrem elektrických), elektrické zubné kefky, hrebene, kefy, kávovary, neelektrické, fľaše, malé aparáty na sekanie, mletie, lisovanie a pod. na ručný pohon, najmä lisy na ovocie a zeleninu pre domácnosť, ručné mlynčeky pre domácnosť, špongie na umývanie, riad, predmety a nádoby pre domácnosť alebo kuchyňu (nie z drahých kovov), riad, výrobky a nádoby pre domácnosť alebo kuchyňu, kuchynský riad, nádoby a riad z plastických hmôt alebo iných hmôt pre domácnosť, nápojové fľaše, podnosy a podložky na karafy s výnimkou podnosov a podložiek z drahých kovov, servisy (riady) s výnimkou riadu z drahých kovov, predovšetkým servisy kávové, čajové, na korenie a na vajička, poháre, sklo, porcelán, keramika, majolika a výrobky z týchto materiálov na použitie v domácnosti, vázičky s výnimkou váz z drahých kovov.

(540) **BLUESKY**

(731) **CARREFOUR Česká republika, s. r. o.**, Podbabská 17, 160 00 Praha, CZ;

(740) Mešková Viera, Ing., Bratislava, SK;

(210) 2176-99

(220) 25.08.1999

7 (511) 15, 37, 38, 41

(511) 15 - Akordeóny, bandeóny, bubny, citary, činely, dirigentské paličky, tlmidlá na hudobné nástroje, elektronické hudobné nástroje, flašiny, flauty, gajdy, gitary, gongy, harfové struny, harfy, harmónia, harmoniky, chromatické ťahacie harmoniky, hoboje, hracie prstene, hudobné nástroje, hudobné skrinky, hudobniny, otáčacie zariadenia na hudobniny, husle, jazýčky na fúkacích nástrojoch, kastanety, klapky na hudobné nástroje, klarinety, klavírne klávesy, klávesy na hudobné nástroje, klaviatúry na hudobné nástroje, klavírne struny, klavíry, klobúky so zvončekmi (hudobné nástroje), kobylky hudobných nástrojov, kolíky na hudobné nástroje, kónsky vlas na sláčiky, kontrabasy, kornety, koža na bubny, koža na bubon, ladiace kľúče alebo kladivká, ladičky, lýry, mandolíny, mechy do hudobných nástrojov, náustky na hudobné nástroje, nožné páky na hudobné nástroje, okaríny, opierky na husle, organy, otáčacie zariadenia na noty, bubenické paličky, dirigentské paličky, paličky na bubon, puzdrá na hudobné nástroje, regulátory intenzity na mechanické klavíry, rohy, sláčiky, sláky, strunové nástroje, struny na hudobné nástroje, tamburína, tamtamy, tlmíče na hudobné nástroje, triangle, trombóny, trúbky, trúby, trumpety, tympany, stojany na tympany, perforované valčky, valčky na mechanické klavíry, violy, vzdušnice organov, xylofóny, zvonkohra, žabky sláčikov, židovské harfy.

37 - Asfaltovanie, leštenie automobilov, mazanie automobilov, opravy automobilov, údržba automobilov, autoopravovne, autoservisy, banké dobytvanie, údržba a opravy bezpečnostných schránok, budovanie závodov a tovární, prenájom buldozérov, realizácia cestných povrchov, cínovanie, čalúnenie, čalúnnické opravy, čistenie automobilov, čistenie exteriérov budov, čistenie interiérov, čistenie komínov, čistenie šatstva, prenájom čistiacich strojov, oprava dáždnikov, demolácia budov, deratizácia, dezinfekcia, banké dobytvanie, umývanie dopravných prostriedkov, dozor nad stavbami, inštalovanie a opravy elektrických spotrebičov, oprava fotografických prístrojov, hladenie alebo brúsenie pemzou, opravy hodín, údržba a oprava horákov, chemické čistenie, inštalácia a opravy chladiacich zariadení, stavebné informácie, informácie o opravách, izolovanie proti vlhkosti, izolovanie stavieb, montáž, údržba a opravy kancelárskych strojov a zariadení, kladenie tehál, klampiarstvo a inštalatérstvo, inštalácia a opravy klimatizačných zariadení, čistenie a opravy kotlov, údržba, čistenie a opravy kože, čistenie a opravy kožušín, montáž kuchynských zariadení, lakovanie, glazovanie, údržba a opravy lietadiel, výstavba lodí, interiérové a exteriérové maľovanie a natieranie, mangľovanie, mazanie vozidiel, montovanie lešení, údržba a opravy motorových vozidiel, murárstvo, údržba nábytku, ničenie škodcov s výnimkou na poľnohospodárske účely, nitovanie, oprava obuvi, čistenie okien, oprava pneumatík vulkanizáciou, oprava šatstva, opravovne hodín, informácie o opravách, podmorské

opravy, opravy odevov, ostrenie a brúsenie nožov, montáž, pieskovanie a opravy pecí, protektorovanie pneumatík, podmorské budovanie, podmorské opravy, inštalácia a opravy poplašných systémov proti vlámaniu, povrchové čistenie exteriérov budov, povrchové dobývanie, inštalácia a oprava požiarnych hlásičov, pranie bielizne, pranie plienok, oprava a údržba premietacích prístrojov, prenájom bagrov a rýpadiel, prenájom stavebných strojov a zariadení, budovanie prístavných hrádzí, budovanie prístavov, ošetrovanie vozidiel (protihrádzová úprava a protikorozívne nátery), opravy púmp a čerpadiel, realizácie (kladenie) cestných povrchov, maľovanie a opravy reklamných tabúľ, reštaurovanie nábytku, výstavba a opravy skladov, stavebné informácie, prenájom stavebných strojov a zariadení, stavebníctvo, stavebný dozor, montáž, údržba a opravy strojov, ničenie škodcov s výnimkou poľnohospodárskych, šfukovanie, sadrovanie, tapetovanie, montáž a opravy telefónov, údržba a opravy trezorov, umelecká stolárska výroba a opravy, umývanie dopravných prostriedkov, utesňovanie stavieb, valchovanie, vrtanie studní, vulkanizácia pneumatík, výstavba a údržba ropovodov, inštalácia, montáž a opravy výťahov, montáž a opravy zavlažovacích zariadení, žehlenie bielizne.

38 - Elektronická pošta, informačné kancelárie, vysielanie káblovej televízie, telefónna komunikácia, komunikácia mobilnými telefónmi, počítačová komunikácia, komunikácia pomocou počítačových terminálov, posielanie správ, posielanie telegramov, prenájom prístrojov na prenos správ, prenájom zariadení na prenos informácií, prenášanie správ telegrafmi, prenos správ a obrazových informácií pomocou počítača, prenos telegramov, prenosi správ alebo obrázkov pomocou počítačov, prenosi správ faxami, rozhlasové vysielanie, telefonické služby, telegrafický prenos, telegrafné služby, telekomunikačné informácie, televízne vysielanie, telexové služby, tlačové kancelárie, rádiové vysielanie, výzvy komunikačnými prostriedkami.

41 - Služby agentúr sprostredkovávajúce divadelných, koncertných a variétnych umelcov; akadémie (vzdelávanie), prevádzkovanie cirkusov, prenájom dekorácií, prevádzkovanie detských jasí a škôlky, diaľkové štúdio, prevádzkovanie diskoték, služby v oblasti estrád, prenájom filmových premietačiek a ich príslušenstva, prenájom filmov, prevádzkovanie golfových ihrísk, gymnastický výcvik, hranie o peniaze, informácie o možnostiach rekreácie, informácie o možnostiach zábavy, informácie o výchove a vzdelávaní, interné školy, prevádzkovanie kasína, služby v kempingoch so športovým programom, výchovno-zábavné klubové služby, kluby zdravia (služby), požičovne kníh, služby pozajdných knižníc, koncertné siene, sály, organizovanie a vedenie konferencií, organizovanie a vedenie kongresov, kurzy korešpondenčných služieb, meranie času na športových podujatiach, prevádzkovanie múzeí, prevádzkovanie nahrávacích štúdií, obveselenie, organizovanie a vedenie kolokvií, organizovanie a vedenie seminárov, organizovanie a vedenie sym-

pózií, organizovanie kultúrnych alebo vzdelávacích výstav, organizovanie vedomostných alebo zábavných súťaží, organizovanie živých vystúpení, služby poskytované orchestrom, pedagogické informácie, plánovanie a organizovanie večierkov, požičiavanie filmov, požičiavanie potápačského výstroja, požičiavanie športového náradia s výnimkou dopravných prostriedkov, požičiavanie videopások, služby poskytované v prázdninových táboroch, praktický výcvik, výroba divadelných alebo iných predstavení, prenájom audionahrávok, prenájom divadelných dekorácií, prenájom kinematografických filmov, prenájom potápačského výstroja, prenájom rozhlasových a televíznych prijímačov, prenájom štadiónov, prenájom videorekordérov, prevádzkovanie kinosál, prevádzkovanie športových zariadení, služby pre oddych a rekreáciu, rozhlasová zábava, prenájom rozhlasových a televíznych prijímačov, výroba rozhlasových a televíznych programov, skúšanie, preskúšavanie (pedagogická činnosť), organizovanie športových súťaží, organizovanie vedomostných a zábavných súťaží, školenie, prenájom športových zariadení s výnimkou dopravných prostriedkov, služby športovísk, prenájom štadiónov, filmové štúdiá, telesné cvičenie, televízna zábava, zverejňovanie textov okrem reklamných, umelecké módné agentúry, organizovanie a plánovanie večierkov, výcvik, vydávanie kníh, vydávanie textov s výnimkou reklamných alebo náborových, výroba divadelných alebo iných predstavení, výroba rozhlasových a televíznych programov, výroba videofilmov, prevádzkovanie zoologických záhrad, cvičenie zvierat, prenájom zvukových nahrávacích zariadení.

(540) **TESCO**

(731) **TESCO STORES LIMITED**, Tesco House, Delamare Road, Cheshunt, Waltham Cross, Hertfordshire EN8 9SL, GB;

(740) Suchoňová Katarína, JUDr., Banská Bystrica, SK;

(210) 2354-99

(220) 10.09.1999

7 (511) 3

(511) 3 - Toaletné prípravky, prípravky na čistenie zubov, ústne vody a osviežovače dychu, všetko nie na liečivé účely.

(540)



- (591) biela, žltá, cyklámenová, modrá
 (731) **SmithKline Beecham p. l. c.**, New Horizons
 Court, Brentford, Middlesex TW8 9EP, GB;
 (740) Fajnorová Mária, Ing., Bratislava, SK;

- (210) 2728-99
 (220) 28.10.1999
 7 (511) 16

(511) 16 - Košíčky a podnosy na poštu, zaraďovače, obaly na spisy a fascikle na časopisy, stolné zaraďovače na kancelárske potreby, misky a zásobníky, najmä s priehradkami, na ceruzky a ďalšie písacie potreby, priečinkové stojančeky na kancelárske potreby, skrinky so zásuvkami z plastu na papiernický tovar a na písacie a kancelárske potreby, liate alebo lisované zásobníky z plastu na papiernický tovar a na písacie a kancelárske potreby.

(540) **INTRICA**

- (731) **Esselte N. V.**, Industriepark-Noord 30, 9100 Sint Niklaas, BE;
 (740) Guniš Jaroslav, Mgr., Bratislava, SK;

- (210) 2791-99
 (220) 02.11.1999
 7 (511) 29, 30, 32

(511) 29 - Bujóny; vývary; bujónové koncentráty; koncentrované vývary; mäsové omáčky; polievky; prípravky na výrobu polievok; proteín na ľudskú spotrebu; prípravky na zeleninové polievky; zeleninové polievky; zeleninové šťavy na varenie.
 30 - Pečivo; jemné pečivo; krekerky (slané pečivo); sušienky, sucháre, keksy, biskvity; pralinky; oblátky; zvitky; pirôžky s mäsom; pirohy, torty; zákusky, koláče; perníky, medovníky; fondán; cukríky; cukrovinky; karamelky (cukríky); pastilky (cukríky); mentolové cukríky; anglický krém; zmrzliny; mrazené jogurty (zmrzliny); ovocné želé; kečup; sójová omáčka; paradajková omáčka; rajčinová šťava; šalátové dresingy; šalátové zálievky; majonéza; výrobky z obilnín na ľudskú spotrebu; potravinárska múka; kukuričná múka; sójová múka; vyrážková pšeničná múka; ovsená múka; zemiaková múčka na ľudskú spotrebu; múčne potraviny; výrobky z múky; lúpaný jačmeň; jedlá z jačmeňa; obilninové lupienky a vločky; kukuričné a ovsené vločky; mletý ovos; ovsená potrava; mletá kukurica; pražená kukurica; pukance; krupica; tapioka; tapioková múka ako potrava; krúpy na ľudskú spotrebu; cestá; cestoviny; mandľová pasta; chlieb; sendviče; sladké žemle; pizza; palacinky; mliečna ovsená kaša; škrobovité potraviny; škrob ako potrava; škrobové výrobky ako potrava; kukuričný škrob; ryža; čaj; kakao; výrobky z kakaa; mliečne kakaové nápoje; mliečne kávové nápoje; mliečne čokoládové nápoje; kávové nápoje; kakaové nápoje; čokoládové nápoje; káva; kávové náhradky na báze rastlín; kávovinové náhradky; extrakty nie na lekárske použitie; príchuti (arómy); chuťové prísady; príchuti do potravín (s výnimkou esencií a éterických olejov); prísady do nápojov iné ako esencie; prísady do nápojov s výnimkou éterických olejov; kávové

príchuti; koreniny; korenie; zahusťovacie prípravky na kuchynské použitie; látky na zjemnenie mäsa pre domácnosť; ocot; droždie; horčica; konzervačná soľ; kuchynská soľ; stužovače šľahačky; prášok do pečiva; prísady do zmrzlín (spojivá); prášky na výrobu zmrzliny; spojivá do údenín; žuvačky nie na lekárske použitie; čokoláda; puding; marcipán; jedlé ozdoby na zákusky a torty; prírodné sladidlá; cukor; glukóza na ľudskú spotrebu; med; melasa; maltóza; lepok; kandis ako potrava; ľad na osvieženie.

32 - Nealkoholické nápoje; prípravky na výrobu nápojov; srvátkové nápoje; príchuti na výrobu nápojov.

(540) **REDITA**

- (731) **PML. PROTEIN. MLÉKO. LAKTÓZA, a. s.**, Smetanova 1249, 504 14 Nový Bydžov, CZ;
 (740) Kajabová Monika, JUDr., Bratislava, SK;

- (210) 2797-99
 (220) 02.11.1999
 7 (511) 1, 12, 17, 37

(511) 1 - Lepidlá na priemyselné účely.
 12 - Autosklo ako náhradné diely do áut.
 17 - Tesniace alebo vypchávkové materiály z gumy alebo plastov; tesniace materiály.
 37 - Opravy automobilov, autoopravovne, autoservisy.

(540)



- (731) **EUROP-AUTOSKLO, s. r. o.**, Ivánska cesta 10, 821 04 Bratislava, SK;

- (210) 2818-99
 (220) 05.11.1999
 (310) 75/733.470
 (320) 14.06.1999
 (330) US

7 (511) 37, 42
 (511) 37 - Inštalácia počítačového hardvéru, počítačových systémov a počítačových sietí s výnimkou inštaláčného softvéru, sledovanie, údržba a oprava počítačov, počítačových systémov, počítačového hardvéru a počítačových sietí s výnimkou softvéru.
 42 - Inštalácia počítačových systémov a sietí (softvérová časť); sledovanie, údržba a oprava počítačových systémov a sietí (softvérová časť).

(540)

E-@CTION

(731) **UNISYS CORPORATION**, Township Line and Union Meeting Roads, Blue Bell, Pennsylvania 19424, US;

(740) Tomeš Pavol, Ing., Bratislava, SK;

(210) 2822-99
(220) 05.11.1999

7 (511) 18, 28

(511) 9 - Plaváky.

18 - Usne, umelé usne a tovar vyrobený z týchto materiálov, ktorý nie je zaradený v iných triedach; surová koža a kožušiny; koža zvierat; kufre a cestovné tašky; dáždnyky, slnečníky a vychádzkové palice; biče, postroje na kone a sedlárske výrobky. 25 - Plavky dámske, pánske, plážová obuv, plážové oblečenie, kúpacie plášte, kúpacie čiapky. 28 - Hry, hračky; telocvičné a športové náradie, ktoré nie je zahrnuté v iných triedach; náradie na zimné športy, náradie na športové hry; ozdoby na vianočný stromček s výnimkou osvetľovacích telies a cukrovíniok.

(540) **TESCO LONG ISLAND**

(731) **TESCO STORES LIMITED**, Tesco House, Delamare Road, Cheshunt, Waltham Cross, Hertfordshire EN8 9SL, GB;

(740) Suchoňová Katarína, JUDr., Banská Bystrica, SK;

(210) 2823-99
(220) 05.11.1999

7 (511) 18, 28

(511) 9 - Plaváky.

18 - Usne, umelé usne a tovar vyrobený z týchto materiálov, ktorý nie je zaradený v iných triedach; surová koža a kožušiny; koža zvierat; kufre a cestovné tašky; dáždnyky, slnečníky a vychádzkové palice; biče, postroje na kone a sedlárske výrobky. 25 - Plavky dámske, pánske, plážová obuv, plážové oblečenie, kúpacie plášte, kúpacie čiapky. 28 - Hry, hračky; telocvičné a športové náradie, ktoré nie je zahrnuté v iných triedach; náradie na zimné športy, náradie na športové hry; ozdoby na vianočný stromček s výnimkou osvetľovacích telies a cukrovíniok.

(540) **TESCO CHOICES**

(731) **TESCO STORES LIMITED**, Tesco House, Delamare Road, Cheshunt, Waltham Cross, Hertfordshire EN8 9SL, GB;

(740) Suchoňová Katarína, JUDr., Banská Bystrica, SK;

(210) 3166-99
(220) 09.12.1999

7 (511) 18, 22, 25

(511) 18 - Kožené a koženkové tašky, kabelky, peňaženky, kufriky, vaky, kapsičky, opasky, puzdrá, diplomatické kufriky, cestovné vaky a tašky. 22 - Textilné tašky. 25 - Obuv.

(540)

PALMAN

(731) **Palman Martin**, Javorová 40, 911 05 Trenčín, SK;

(210) 3200-99
(220) 10.12.1999

7 (511) 9, 16, 37, 38, 42

(511) 9 - Počítačový hardvér a počítačový softvér, počítačové periférne zariadenia, telekomunikačné prístroje a nástroje, časti a príslušenstvo uvedených tovarov a užívateľské príručky predávané s uvedenými tovarmi v elektronickej, optickej alebo magnetickej forme.

16 - Užívateľské príručky v papierovej forme.

37 - Montáž, popredajný servis a údržba počítačového hardvéru, poskytovanie technického popredajného servisu na projektovanie, zostavovanie a údržbu počítačového hardvéru.

38 - Komunikačné služby využívajúce počítač, najmä poskytovanie počítačových sietí na účely prenosu a príjmu elektronickej pošty, správ a iných dát a informácií; faxové služby poskytované prostredníctvom globálnych počítačových komunikačných sietí; prenosy rozličných programov, stretnutí, zhromaždení, zasadaní, udalostí a informácií v reálnom čase prostredníctvom globálnych počítačových komunikačných sietí.

42 - Počítačové bezpečnostné služby na komunikáciu cez internet; počítačové programovanie; výskum a vývoj týkajúci sa počítačového hardvéru a počítačového softvéru; hosťiteľské služby pre počítačové internetové servery; hosťiteľské služby a údržba pre sieťové uzly internetu; konzultačné služby v oblasti počítačových produktov a počítačových služieb; montáž, popredajný servis a údržba počítačového softvéru.

(540) **UUNET**

(731) **UUNET Technologies, Inc.**, 3060 Williams Drive, Fairfax, Virginia 22031-4648, US;

(740) Fajnorová Mária, Ing., Bratislava, SK;

(210) 3244-99
(220) 16.12.1999

7 (511) 5, 29

(511) 5 - Bielkovinová potrava na lekárske účely, dietetické látky a nápoje na lekárske účely, dietetické potraviny na lekárske účely, diétne potraviny na lekárske účely, dojčenská a detská potrava, dojčenská a detská výživa, sušená potrava pre deti a dojčatá, sušené mlieko pre dojčatá, mlieko obohatené bielkovinami, dojčenská potrava na báze mlieka, dojčenská výživa na báze mlieka, dojčenská potrava na báze sójovej a mliečnej bielkoviny. 29 - Mlieko, mliečne výrobky, mliečne nápoje, jogurt, kefir, maslo, šľahačka, smotana, syry, tofu, detská potrava na báze mlieka, detská výživa na báze mlieka, detská potrava na báze sójovej a mliečnej bielkoviny, sušená potrava na báze mlieka a na báze sójovej a mliečnej bielkoviny, sušené mlieko, bielkoviny ako potrava, sójové bôby ako potrava, mlieko zo sójových bôbov, potravinárske výrobky na báze sójových bôbov, potrava na báze sójovej a mliečnej bielkoviny.

(540)

BABYLAC

(731) **RENIMPEX, spol. s r. o.**, Horné Rakovce
1376/5-34, 039 01 Turčianske Teplice, SK;
(740) Litvákova Edita, Ing., Ivanka pri Dunaji, SK;

(210) 3245-99
(220) 16.12.1999

7 (511) 5, 29

(511) 5 - Bielkovinová potrava na lekárske účely, diete-
tické látky a nápoje na lekárske účely, dietetické
potraviny na lekárske účely, diétne potraviny na
lekárske účely, dojčenská a detská potrava, doj-
čenská a detská výživa, sušená potrava pre deti a
dojčatá, sušené mlieko pre dojčatá, mlieko oboha-
tené bielkovinami, dojčenská potrava na báze
mlieka, dojčenská výživa na báze mlieka, dojčen-
ská potrava na báze sójovej a mliečnej bielkoviny.
29 - Mlieko, mliečne výrobky, mliečne nápoje, jo-
gurt, kefír, maslo, šľahačka, smotana, syry, tofu,
detská potrava na báze mlieka, detská výživa na
báze mlieka, detská potrava na báze sójovej a
mliečnej bielkoviny, sušená potrava na báze mlie-
ka a na báze sójovej a mliečnej bielkoviny, suše-
né mlieko, bielkoviny ako potrava, sójové bôby
ako potrava, mlieko zo sójových bôbov, potravi-
nárske výrobky na báze sójových bôbov, potrava
na báze sójovej a mliečnej bielkoviny.

(540)

BABYSOY

(731) **RENIMPEX, spol. s r. o.**, Horné Rakovce
1376/5-34, 039 01 Turčianske Teplice, SK;
(740) Litvákova Edita, Ing., Ivanka pri Dunaji, SK;

(210) 21-2000
(220) 07.01.2000

7 (511) 16, 18, 25, 35, 41, 42

(511) 16 - Tlačoviny a časopisy.

18 - Výrobky z kože, kožená galantéria, najmä ak-
tovky, kufriky; batohy; cestovné kufre; cestovné
tašky; kabelky; kľúčienky; kufriky na toaletné pot-
reby; cestovné obaly na odevy; peňaženky; tašky;
puzdrá na navštívenky; plecniaky; kožené vrecká
na balenie vecí; dáždnyky; opasky; puzdrá na oku-
liare; rukavice; kožušiny.

25 - Odevy, textil a obuv.

35 - Reklamná a propagačná činnosť; sprostred-
kovanie nákupu a predaja tovarov.41 - Organizovanie školení a kurzov v oblasti re-
habilitácie a zdravého životného štýlu, vydavateľ-
ská činnosť.42 - Organizovanie rekondičných a odtučňova-
cích pobytov.(540) **AM MOLET**

(731) **Merková Anna**, Kolárska 14, 811 06 Bratislava,
SK;

(740) Brichtová Tatiana, JUDr., Bratislava, SK;

(210) 135-2000
(220) 21.01.2000

7 (511) 35, 36, 37, 42

(511) 35 - Vykonať administratívnych prác pomo-
cou výpočtovej techniky; reklamná a propagačná
činnosť; sprostredkovanie nákupu a predaja v ob-
lasti výpočtovej techniky (hardvéru a softvéru);
automatizované spracovanie údajov.

36 - Sprostredkovanie nákupu a predaja v oblasti
nehnutelností, prenájom nehnuteľností.37 - Sprostredkovateľská činnosť v oblasti tech-
nického zabezpečenia (montáž, údržba a opravy)
výpočtovej a organizačnej techniky.42 - Prenájom a tvorba softvéru; poradenská, lek-
torská a sprostredkovateľská činnosť v oblasti
programového zabezpečenia výpočtovej a organi-
začnej techniky.

(540)



(591) fialová, zelená

(731) **ASSET, a. s.**, Kupeckého 5, 821 08 Bratislava,
SK;

(740) PATENTSERVIS BRATISLAVA, a. s., Bratisla-
va, SK;

(210) 136-2000
(220) 21.01.2000

7 (511) 35, 36, 37, 42

(511) 35 - Vykonať administratívnych prác pomo-
cou výpočtovej techniky; reklamná a propagačná
činnosť; sprostredkovanie nákupu a predaja v ob-
lasti výpočtovej techniky (hardvér a softvér);
automatizované spracovanie údajov.

36 - Sprostredkovanie nákupu a predaja v oblasti
nehnutelností, prenájom nehnuteľností.37 - Sprostredkovateľská činnosť v oblasti tech-
nického zabezpečenia (montáž, údržba a opravy)
výpočtovej a organizačnej techniky.42 - Prenájom a tvorba softvéru; poradenská, lek-
torská a sprostredkovateľská činnosť v oblasti
programového zabezpečenia výpočtovej a organi-
začnej techniky.(540) **ASSET**

(731) **ASSET, a. s.**, Kupeckého 5, 821 08 Bratislava,
SK;

(740) PATENTSERVIS BRATISLAVA, a. s., Bratisla-
va, SK;

- (210) 137-2000
 (220) 21.01.2000
 7 (511) 35, 36, 37, 42
 (511) 35 - Vykonať administratívnych prác pomocou výpočtovej techniky; reklamná a propagačná činnosť; sprostredkovanie nákupu a predaja v oblasti výpočtovej techniky (hardvér a softvér); automatizované spracovanie údajov.
 36 - Sprostredkovanie nákupu a predaja v oblasti nehnuteľností, prenájom nehnuteľností.
 37 - Sprostredkovateľská činnosť v oblasti technického zabezpečenia (montáž, údržba a opravy) výpočtovej a organizačnej techniky.
 42 - Prenájom a tvorba softvéru; poradenská, lektorská a sprostredkovateľská činnosť v oblasti programového zabezpečenia výpočtovej a organizačnej techniky.

(540)

www.asset.sk

- (731) **ASSET, a. s.**, Kupeckého 5, 821 08 Bratislava, SK;
 (740) **PATENTSERVIS BRATISLAVA, a. s.**, Bratislava, SK;

- (210) 208-2000
 (220) 28.01.2000
 7 (511) 36, 39, 41, 42
 (511) 36 - Záložňa.
 39 - Poskytovanie a sprostredkovanie cestovných služieb, sprostredkovanie dopravy, poskytovanie sprievodcovských služieb; organizovanie ciest.
 41 - Agentúra sprostredkovávajúca zábavnú činnosť; plánovanie a organizovanie večierkov.
 42 - Poskytovanie reštauračných a pohostinských služieb; poskytovanie prechodného ubytovania; prenájom ubytovania.

(540)



- (731) **ELI, spol. s r. o.**, Mostná 40, 949 01 Nitra, SK;

- (210) 211-2000
 (220) 28.01.2000
 7 (511) 38
 (511) 38 - Telekomunikačné služby a služby telematiky, služby prenosu správ, služby prenosu informácií prostredníctvom osobných a verejných sietí telekomunikácie, služby prístupu k internetu a elektronickému obchodovaniu, služby elektronickej pošty, služby ústnej alebo vizuálnej komunikácie medzi ľuďmi prostredníctvom počítača, rádiovú alebo akýmkoľvek iným telematickým terminálom.

(540)

alshOp

- (731) **RETEVISION INTERACTIVA, S. A.**, Paseo de la Castellana, 83-85, 28046 Madrid, ES;
 (740) **Tomeš Pavol, Ing.**, Bratislava, SK;

- (210) 226-2000
 (220) 31.01.2000
 7 (511) 35, 41, 42
 (511) 35 - Usporiadovanie a organizovanie výstav na komerčné a/alebo reklamné účely, inzertná, reklamná a propagačná činnosť.
 41 - Organizovanie výstav na kultúrne, vzdelávacie, výchovné a zábavné účely; organizovanie zábalných súťaží a kultúrno-spoločenských podujatí, organizovanie módnych prehliadok.
 42 - Prevádzkovanie výstav, odborné poradenstvo vzťahujúce sa na organizovanie výstav.

(540) **Svadba**

- (731) **VÝSTAVNÍCTVO BRATISLAVA, a. s.**, Prievozská č. 18, 824 51 Bratislava, SK;

- (210) 233-2000
 (220) 31.01.2000
 7 (511) 16, 35, 39
 (511) 16 - Časopis.
 35 - Sprostredkovanie obchodu s tovarom.
 39 - Doručovanie tovaru.

(540)



- (731) **B + BUSINESS CENTRE, s. r. o.**, Grösslingova 45, 811 09 Bratislava, SK;

- (210) 234-2000
 (220) 31.01.2000
 7 (511) 33, 35, 39
 (511) 33 - Víno.
 35 - Sprostredkovanie obchodu s tovarom.
 39 - Doručovanie tovaru.

(540)

T R U N K

- (731) **B + BUSINESS CENTRE, s. r. o.**, Grösslingova 45, 811 09 Bratislava, SK;

- (210) 246-2000
(220) 02.02.2000
7 (511) 3, 5, 21
(511) 3 - Prípravky na starostlivosť a hygienu úst, zubov, hrdla, ďasien a bukálnych kavit, vyplachovacie prípravky na prevenciu zubného kameňa a zubného kazu, prípravky na čistenie zubov, prípravky na starostlivosť o zuby, zubný prášok, zubné pasty, ústne vody, ústne spreje, zubné gély, fluoridové gély, fluoridové ústne vody, čistiace prášky, tabletky na farbenie zubného kameňa.
5 - Medikované prípravky na starostlivosť a hygienu úst, zubov, hrdla, ďasien a bukálnych kavit, vyplachovacie prípravky na prevenciu zubného kameňa a zubného kazu, prípravky na čistenie zubov, prípravky na starostlivosť o zuby, zubný prášok, zubné pasty, ústne vody, ústne spreje, zubné gély, fluoridové gély, fluoridové ústne vody, čistiace prášky, tabletky na farbenie zubného kameňa, prípravky na preventívne ošetrovanie zubov a ďasien, žuvacie tabletky na starostlivosť o zuby, výrobky čistiace a starajúce sa o umelý chrup, svorky, spony a mostíky na umelý chrup, adhezívne prípravky na umelé zuby, adhezívne prášky; všetky uvedené tovary sú s liečivými účinkami.
21 - Zubné kefky.

(540)



- (591) biela, čierna, červená, modrá, oranžová
(731) **The Procter & Gamble Company**, spoločnosť zriadená podľa zákonov štátu Ohio, One Procter & Gamble Plaza, Cincinnati, Ohio, US;
(740) Bušová Eva, JUDr., Bratislava, SK;

- (210) 259-2000
(220) 03.02.2000
7 (511) 18, 25
(511) 18 - Výrobky z kože a napodobenín kože, a to náprsné tašky, kľúčienky, puzdrá na vizitky, cestovné vrecká na obuv, batohy, kabely, kabely cez plece, kufre, kufríky, aktovky na dokumenty.
25 - Odevy, obuv, pokrývky hlavy.

(540)



- (731) **LEVI STRAUSS & CO.**, Levi's Plaza, 1155 Battery Street, San Francisco, California 94111, US;
(740) **ROTT, RŮŽIČKA & GUTTMANN**, v. o. s., Bratislava, SK;

- (210) 262-2000
(220) 03.02.2000
7 (511) 9, 7, 8, 19, 22, 31, 35, 37, 40, 42
(511) 4 - Drevo pilené palivové.

6 - Drobný železiarsky tovar, kovové náradie a násady na náradie, reťazové úväzky, kovové laná.
7 - Stroje a časti strojov na prevzdušňovanie trávnikov, drviče záhradného odpadu, kosačky, kosačky na trávniky, krovinořezy, vyžinače, odvetvovače, motorové píly, okružné píly, nožnice elektrické, mechanické navijacie zariadenia, navijaky, hnacie motory s výnimkou motorov do pozemných vozidiel, hnacie reťaze s výnimkou reťazí do motorových vozidiel, zariadenia na hnojenie, hrabacie stroje, poľnohospodárske náradie s výnimkou ručného, poľnohospodárske a lesné stroje, elektrocentrály, tlakové umývačky, motorové postrekovače, časti, fittingy a prídavné zariadenia ku všetkým uvedeným tovarom zahrnutým do triedy 7.
8 - Ručné nástroje a náradie na ručný pohon, držiaky na pilky, hrable, ručné rozprašovače, kosáky, kosy, záhradnícke nožnice, záhradnícke nožnice (veľké), nožnice na trávniky a na živé ploty, poľnohospodárske náradie na ručný pohon, rámy na ručné píly, zariadenia na ničenie rastlinných parazitov, pokosníky, ručné rozprašovače insekticídov (ručné nástroje, ručné náradie), ručné postrekovače a rosiče, sekerky, sekery, striekačky na rozprašovanie insekticídov, strihacie kliešte na prerezávanie stromov, záhradné náradie na ručný pohon, záhradnícke nože, lesné sekáče.

19 - Drevo ako polotovár, stavebné drevo, spracované drevo.

22 - Laná s výnimkou kovových.

31 - Surové drevo.

37 - Opravy a údržba uvedených strojov a zariadení zaradených do triedy 7, brúsenie náradia, nástrojov a rezných častí strojov, vyvažovanie strojov, nastavovanie motorov.

40 - Stínanie a spracovanie dreva.

42 - Profesionálne poradenstvo s výnimkou obchodného alebo podnikateľského, ničenie buriny, ničenie škodcov pre poľnohospodárstvo a lesníctvo, liečenie stromov, služby v oblasti záhradnej architektúry.

(540)

- (731) **Boledovič Igor**, Omšenie č. d. 116, 914 43 Omšenie, SK;

- (210) 269-2000
(220) 03.02.2000
7 (511) 28
(511) 28 - Hračky, hry a veci na hranie, súpravy hračkárskeho pretekárskeho áut a ich príslušenstvo.
(540) **SCALEXTRIC**

(731) **Hornby Hobbies Limited**, Westwood, Margate,
Kent CT9 4JX, GB;
(740) Bezák Marián, Ing., Bratislava, SK;

(210) 277-2000
(220) 04.02.2000

7 (511) 36
(511) 36 - Služby realitnej kancelárie.
(540)

F U N D U S

(731) **Spáčová Jana - FUNDUS, realitná spoločnosť,**
Žiar nad Hronom, Šoltésovej 19, 965 01 Žiar
nad Hronom, SK;

(210) 279-2000
(220) 04.02.2000

7 (511) 35, 36, 41, 42
(511) 35 - Reklamné služby; organizovanie a vedenie poskytovania organizačnej podpory tvorbe programov a organizácii programov zameraných na pomoc deťom a mládeži, a to programom v oblastiach rozvoja kvality a metodiky organizácií, ich manažmentu, vzťahov s verejnosťou.
36 - Poskytovanie finančnej podpory programom a organizáciám so zameraním na deti a mládež; organizovanie a vedenie poskytovania organizačnej podpory tvorbe programov a organizácii programov zameraných na pomoc deťom a mládeži, a to programom v oblasti získavania finančných prostriedkov.
41 - Organizovanie a vedenie poskytovania organizačnej podpory tvorbe programov a organizácii programov zameraných na pomoc deťom a mládeži, a to programom v oblasti seminárov a konferencií.
42 - Starostlivosť o deti, útulky; organizovanie a vedenie poskytovania organizačnej podpory tvorbe programov a organizácii programov zameraných na pomoc deťom a mládeži, a to programom v oblastiach projektov, výskumu a analytických štúdií týkajúcich sa otázok detí a mládeže.

(540)

hodina deťom
Iniciatíva Neodície
pre deti Slovenska

(731) **NADÁCIA PRE DETI SLOVENSKA,** Hviezdoslavovo námestie 20, 811 02 Bratislava, SK;
(740) Bianchi Peter, JUDr., Bratislava, SK;

(210) 283-2000
(220) 07.02.2000

7 (511) 1, 3, 5
(511) 1 - Chemické výrobky určené pre priemysel, na vedecké účely, pre fotografiu, poľnohospodárstvo, záhradníctvo, lesníctvo; umelé živice, plastické hmoty v surovom stave, t. j. v prášku, pastách, v tekutom stave; pôdne hnojivá prírodné aj umelé; hasiace prípravky, prípravky na kalenie,

spájkovanie a zváranie kovov; chemické prípravky na konzervovanie potravín, priemyselné spojivá a lepidlá, ortuť, rubídium, antimón, bauxit.

3 - Kozmetické prípravky; prípravky WC hygieny, čističe škvŕn, výrobky bytovej a spotrebnej chémie s výnimkou výrobkov bytovej a spotrebnej chémie zaradených do iných tried, najmä čistiace prípravky na WC, kúpeľne, kuchyne, domácnosť a komunálnu hygienu, prípravky na čistenie textílií a iných predmetov, hygienické potreby s výnimkou hygienických potrieb zaradených do iných tried, ako medicínálne mydlá, mydlá tekuté, šampóny vlasové aj telové, peny a soli do kúpeľa, čistiace prípravky na pleť, prípravky na rast vlasov, opaľovacie krémy, pleťové masky, balzamy na pery, krémy, zubné pasty, prášky, vodičky; prípravky na čistenie, leštenie a odmasťovanie; prípravky na čistenie zubných protéz; brúsne prípravky, voňavkárske výrobky, parfumy, éterické oleje; dekoratívna kozmetika, ako sú rúže, umelé riasy, mejkapy a pod.

5 - Výrobky diietické na liečebné účely; potraviny pre deti, batolátá a chorých na liečebné účely; potravinové prípravky a doplnky všetkých druhov, ako sú posilňujúce poživatiny, vitamínové prípravky, poživatiny na doplnenie redukčných diét alebo prípravkov na chudnutie, všetko s liečivými účinkami; prípravky s liečivými účinkami obsahujúce biochemické katalyzátory, najmä pre fyzicky aktívne osoby, rekonvalescentov a chorých všetko uvedené na liečebné účely; dezinfekčné prípravky; prípravky na ničenie buriny a na hubenie živočíšnych škodcov; výrobky zdravotníckej s výnimkou výrobkov zdravotníckych zaradených do iných tried, farmaceutické a zverolekárske prípravky.

(540)

LARRIN

(731) **STYL, družstvo pro chemickou výrobu,** Ohradní 30, 145 09 Praha 4, CZ;

(740) Kováčik Štefan, Ing., Bratislava, SK;

(210) 341-2000
(220) 10.02.2000

7 (511) 18, 23, 24, 25, 35
(511) 18 - Usne, koženky; koža; surové kože; kufre a cestovné tašky; dáždňiky, slnečníky a vychádzkové palice; biče, postroje a sedlárske výrobky.
23 - Nite a priadze na textilné účely.
24 - Textilie a textilné výrobky, ktoré nie sú zahrnuté v iných triedach; posteľné prikrývky a pokrývky na stôl s výnimkou papierových.
25 - Odevy, obuv a pokrývky hlavy.
35 - Reklamná činnosť; obchodný manažment; obchodná správa; administratívne riadenie.

(540)



(731) **DEL REY, s. r. o.**, Panónska cesta č. 16, 851 04 Bratislava, SK;

(210) 342-2000

(220) 10.02.2000

7 (511) 18, 23, 24, 25, 35

(511) 18 - Úsne, koženky; koža; surové kože; kufre a cestovné tašky; dáždňiky, slnečníky a vychádzkové palice.

23 - Nite a priadze na textilné účely.

24 - Textilie.

25 - Odevy, obuv a pokrývky hlavy.

35 - Reklamná činnosť; obchodný manažment; obchodná správa; administratívne riadenie.

(540)



(591) čierna, strieborná

(731) **DEL REY, s. r. o.**, Panónska cesta č. 16, 851 04 Bratislava, SK;

(210) 411-2000

(220) 14.02.2000

7 (511) 9, 16, 28, 41

(511) 9 - Nosiče (nahrané i nenahrané) dát, zvukových a obrazových záznamov.

16 - Papier, lepenka a výrobky z týchto materiálov, tlačiarenské výrobky vrátane kníh, periodických i neperiodických tlačovín, potreby na knižné väzby, fotografie, papiernický tovar vrátane písacích potrieb, lepidlá na kancelárske účely a pre domácnosť, akvarely, maliarske plátna, maliarske stojany, mištičky na vodové farby, modelovací íl, modelovacie materiály, modelovacie vosky s výnimkou dentálnych, modelovacie pasty, mramorovacie hrebene, operadlá na ruky pre maliarov,

palety pre maliarov, plastické hmoty na modelovanie, puzdrá na šablóny a formy, rydlá, rytecké dosky, skicáre, štetce, písacie stroje a kancelárske potreby okrem nábytku, učebné a vyučovacie pomôcky (s výnimkou prístrojov), obalové materiály z plastických hmôt, ktoré nie sú zahrnuté v iných triedach, ako sú napr. bublinové materiály z plastických hmôt na balenie, plastové fólie na balenie, hracie karty, tlačiarenské typy, štočky.

28 - Hry, hračky.

41 - Vydávanie kníh, textov, novín a časopisov s výnimkou vydávania reklamných alebo náborových textov, organizácia športových a kultúrnych akcií.

(540)



(731) **HALFAR Marek**, Na pastvisku 56, 745 05 Opava 5, CZ;

(740) Guniš Jaroslav, Mgr., Bratislava, SK;

(210) 450-2000

(220) 18.02.2000

7 (511) 23

(511) 23 - Nite a priadze na textilné použitie.

(540) **SYLKO**

(731) **J. & P. Coats, Limited**, 155 St Vincent Street, Glasgow, Škótsko, GB;

(740) Bezák Marián, Ing., Bratislava, SK;

(210) 525-2000

(220) 24.02.2000

7 (511) 16, 35, 41

(511) 16 - Publikácie.

35 - Reklamná činnosť, obchodné alebo podnikateľské informácie.

41 - Vydávanie textov (s výnimkou reklamných).

(540)



PRÁVNE PREDPISY PRE FIRMU

(731) **Systém ekonomických a právnych informácií, s. r. o.**, Národná 18, 010 01 Žilina, SK;

(210) 594-2000
(220) 02.03.2000

7 (511) 29

(511) 29 - Jedlé tuky; maslo; smotana; zemiakové lupienky; syry; mlieko; tukové nátierky na chlieb; kukuričný olej; jogurt; kefir; kumys (mliečny nápoj); mliečne výrobky; margarín; kostný olej konzumný; kokosový tuk; kokosový olej; šľahačka.

(540) **DELIKATES**

(731) **MILEX, Nové Mesto nad Váhom, a. s.,**
Piešťanská 31, 915 53 Nové Mesto nad Váhom,
SK;

(740) Beleščák Ladislav, Ing., Piešťany, SK;

(210) 663-2000
(220) 08.03.2000

7 (511) 3, 5, 35

(511) 3 - Kozmetické prípravky.

5 - Osviežovač vzduchu - prípravok na parfumovanie miestnosti, prípravky na osviežovanie vzduchu, dezinfekčné prípravky, dezodoranty s výnimkou dezodorantov na osobnú potrebu.

35 - Reklamná činnosť.

(540)



(731) **BARI-SLOVAKIA, s. r. o.,** Jazmínová 5, 040 11
Košice, SK;

(210) 669-2000
(220) 09.03.2000

(310) 149979

(320) 16.12.1999

(330) CZ

7 (511) 16, 35, 38, 41

(511) 16 - Propagačné predmety, najmä držiaky na písacie potreby, dosky na dokumenty, figúrky z papiera, grafiky, kalendáre, knižné záložky, obaly na spisy, plniace perá, ceruzky, puzdrá na doklady; reklamné tlačoviny; katalógy firiem, služieb a tovaru; propagačné publikácie; propagačný materiál, najmä letáky, prospekty, tlačivá, vzorky propagačných predmetov.

35 - Pomoc pri riadení obchodnej činnosti; propagačná činnosť; propagačné agentúry; propagačná dokumentácia - bežné doplňovanie; reklama; roz-

širovanie reklamného materiálu; reklamná korešpondencia; reklamná inzercia - vysielanie; reklamné kancelárie; televízna reklama; rozhlasová reklama; reklama na internete; sprostredkovanie obchodných informácií o firmách; podpora predaja tovaru a služieb prostredníctvom reklamy, úverových plánov a plánov zliav; obchodná administratíva; kancelárske práce; vydávanie a šírenie reklamného materiálu pomocou internetu, vydávanie a šírenie reklamného materiálu.

38 - Sprostredkovanie komunikácie medzi subjektmi pomocou internetu.

41 - Publikačná činnosť, najmä vydávanie katalógov, časopisov.

(540)



(731) **CARTE, a. s.,** Malinová 11, 644 00 Brno, CZ;

(740) Koritšánsky Svetozár, Ing., Bratislava, SK;

(210) 676-2000

(220) 09.03.2000

7 (511) 16, 35, 41, 42

(511) 16 - Tlačoviny; reklamné a propagačné materiály z papiera, kartónu alebo lepenky, formuláre, prospekty; brožúry, bulletiny, časopisy, katalógy, knihy; plagáty; pútače z papiera alebo lepenky; príručky, publikácie; kalendáre.

35 - Reklamná a propagačná činnosť vrátane vydavateľstva; komunikácia s verejnosťou, vzťahy s verejnosťou (public relations).

41 - Organizovanie a usporadúvanie verejných, spoločenských a kultúrnych podujatí, divadelných podujatí; divadelné predstavenia; divadelné dekoratérstvo; scénografia; agentúrna a sprostredkovateľská činnosť v oblasti kultúry; vydavateľská činnosť s výnimkou vydávania reklamných a náborových textov; služby agentúr v oblasti kultúry; konzultačná činnosť v oblasti kultúry; sprostredkovateľstvo v oblasti verejných, spoločenských, divadelných a kultúrnych podujatí (kultúrne a umelecké).

42 - Odborné poradenstvo (kultúrne a spoločenské).

(540)



(731) **Štúdio L + S, s. r. o.,** Nám. 1. mája 5, 811 06
Bratislava, SK;

(740) Bachratá Magdaléna, Mgr., Bratislava, SK;

- (210) 679-2000
 (220) 09.03.2000
 (310) 9906445
 (320) 10.09.1999
 (330) SE
 7 (511) 9, 16, 35, 37, 38, 41, 42
 (511) 9 - Prístroje a nástroje na dátovú komunikáciu, na satelitnú komunikáciu a telekomunikačné prístroje a nástroje; prístroje a nástroje na váženie, meranie, signalizáciu, kontrolu, nie na lekárske účely a výučbu; prístroje na nahrávanie, prenos a reprodukciu zvuku, obrazu a svetla; magnetické a optické nosiče dát; zariadenia na spracovanie dát; počítače; počítačové programy; optické prístroje a nástroje; prístroje a nástroje na monitorovanie dátových komunikačných sietí a telekomunikačných sietí; inštalčné prístroje a nástroje na dátové komunikačné siete a telekomunikačné siete; batérie; elektronické súčiastky; elektrické a optické káble, elektrické drôty; základňové stanice na telekomunikáciu; radarové zariadenia, šifrovacie zariadenia, utajovacie zariadenia, zobrazovacie zariadenia, snímacie zariadenia; antény; časti a fitingy všetkých uvedených výrobkov.
 16 - Tlačoviny, papiernický tovar a písacie potreby; inštrukčné a výučbové materiály (okrem prístrojov); periodiká, príručky, brožúry, navštívenky, papier, lepenka a výrobky vyrobené z týchto materiálov, ktoré nie sú zahrnuté v iných triedach; knižárske materiály; fotografie.
 35 - Reklamná činnosť; obchodný manažment; obchodná správa; administratívne riadenie.
 37 - Údržba a opravy dátových komunikačných zariadení, satelitných komunikačných zariadení a telekomunikačných zariadení; inštalčné služby v oblasti dátových komunikácií a telekomunikácií.
 38 - Telekomunikačné služby, prenájom telekomunikačného zariadenia.
 41 - Vzdelávanie v oblasti dátových komunikácií, satelitných komunikácií a telekomunikácií; zabezpečovanie výcviku, kurzov, školení, konferencií, seminárov, kongresov, korešpondenčných kurzov.
 42 - Konzultačné služby v oblasti dátových komunikácií, satelitných komunikácií a telekomunikácií; základný výskum v oblasti fyziky, chémie a strojárstva; služby týkajúce sa dátových komunikačných techník, metód a postupov a satelitných komunikačných techník, metód a postupov; počítačové programovanie, prenájom zariadení na spracovanie údajov. Zákaznícke služby, najmä technické analýzy a konzultácie, počítačové diagnostické služby, diaľkové monitorovanie počítačových systémov a monitorovanie počítačových systémov na mieste, všetko v oblasti dátových komunikácií, satelitných komunikácií a v oblasti telekomunikácií.
 (540) **THE POWER OF MOBILITY**
 (731) **TELEFONAKTIEBOLAGET L M ERICSSON**, S-126 25 Štokholm, SE;
 (740) Fajnorová Mária, Ing., Bratislava, SK;

- (210) 764-2000
 (220) 17.03.2000
 7 (511) 11
 (511) 11 - Prístroje na osvetlenie, vykurovanie, výrobu pary, varenie, chladenie, sušenie, ventiláciu a rozvod vody, sanitárne zariadenia.
 (540) **SALTON**
 (731) **AMALGAMATED APPLIANCES (PROPRIETARY) LIMITED**, 9 Repens Street, Heriotdale, Johannesburg, Gauteng, ZA;
 (740) **PATENTSERVIS BRATISLAVA, a. s.**, Bratislava, SK;

- (210) 783-2000
 (220) 17.03.2000
 7 (511) 33, 40
 (511) 33 - Značkové hrozňové víno.
 40 - Spracovanie hrozna.
 (540)



- (591) hnedá, zelená, zlatá
 (731) **VÍNO, a. s., Košice**, Werferova 1, 040 11 Košice, SK;

- (210) 799-2000
 (220) 20.03.2000
 7 (511) 9, 37
 (511) 9 - Prístroje a aparáty vedecké, elektrické, fotografické, kinematografické, optické, signalizačné, kontrolné, záchranné, vzdelávacie; prístroje na nahrávanie, prenos a reprodukciu zvuku alebo obrazu, najmä kamery a kamerové systémy, objektívy, televízne zariadenia, monitorovacie prístroje.
 37 - Inštalácia a opravy kamerových systémov a televíznych zariadení.
 (540) **TOPICA**
 (731) **EXPRESS ALARM SLOVAKIA, s. r. o.**, Červenej armády 1191, 039 01 Turčianske Teplice, SK;

- (210) 800-2000
 (220) 20.03.2000
 7 (511) 9, 37
 (511) 9 - Prístroje a aparáty vedecké, elektrické, fotografické, kinematografické, optické, signalizačné, kontrolné, záchranné, vzdelávacie; prístroje na nahrávanie, prenos a reprodukciu zvuku alebo ob-

razu, najmä kamery a kamerové systémy, objektívy, televízne zariadenia, monitorovacie prístroje.
37 - Inštalácia a opravy kamerových systémov a televíznych zariadení.

(540)

TOPICA

(731) **EXPRESS ALARM SLOVAKIA, s. r. o.**, Čer-
venej armády 1191, 039 01 Turčianske Teplice,
SK;

(210) 857-2000
(220) 22.03.2000

7 (511) 19

(511) 19 - Cementové platne, osvetľovacia dlažba, dlaž-
ba s výnimkou kovovej, dlaždice s výnimkou ko-
vových, nekovové stavebné dlaždice, obkladačky,
dlaždicová podlaha s výnimkou kovovej, nástu-
pišťa, nekovové stavebné konštrukcie a nekovové
prefabrikáty s výnimkou priečok do spŕch a spr-
chovacích kútov, nosníky s výnimkou kovových,
palisády s výnimkou kovových.

(540) **FORUM**

(731) **PREMAC, spol. s r. o.**, Stará Vajnorská cesta 25,
832 17 Bratislava, SK;
(740) Guniš Jaroslav, Mgr., Bratislava, SK;

(210) 888-2000
(220) 24.03.2000

7 (511) 16, 35, 41

(511) 16 - Časopisy.
35 - Reklamná činnosť; obchodné alebo podnika-
teľské informácie.
41 - Vydávanie textov s výnimkou reklamných.

(540)



(731) **Informačné centrum podnikateľov, s. r. o.**,
Národná 18, 010 01 Žilina, SK;

(210) 912-2000
(220) 27.03.2000

7 (511) 16, 35, 41

(511) 16 - Tlačoviny; časopisy; periodiká; publikácie.
35 - Vydávanie a aktualizovanie reklamných ma-
teriálov; uverejňovanie reklamných textov; vydá-
vanie reklamných alebo náborových textov; re-
klama.

41 - Vydávanie textov s výnimkou reklamných a-
lebo náborových; vydavateľská činnosť.

(540)



(731) **ENGO, s. r. o.**, Vl. Clementisa 13, 917 00 Trnava,
SK;

(740) Kajabová Monika, JUDr., Bratislava, SK;

(210) 936-2000
(220) 29.03.2000

7 (511) 9, 37, 38

(511) 9 - Prístroje na nahrávanie, prenos, reprodukciu
zvuku alebo obrazu; magnetické nosiče údajov,
záznamové disky; registračné pokladnice, počíta-
cie stroje, zariadenia na spracovanie údajov a po-
čítače.

37 - Stavebníctvo; opravy; montážne a inštalčné
služby.

38 - Telekomunikačné služby.

(540)



(591) červená, modrá

(731) **Hupka Tibor, Ing., PVT- SERVIS, Kpt.**
Nálepku 7, 040 01 Košice, SK;

(210) 968-2000
(220) 30.03.2000

7 (511) 34

(511) 34 - Tabak; cigarety; potreby pre fajčiarov; zápal-
ky.

(540)

BOSS

(731) **TOBAČNA LJUBLJANA, proizvodno in tr-
govsko podjetje za tobačne izdelke, d. o. o.,
Ljubljana, Tobačna ulica 5, SI-1000 Ljubljana,
SI;**

(740) Hojčuš Peter, Ing., Bratislava, SK;

- (210) 973-2000
(220) 31.03.2000
7 (511) 10
(511) 10 - Zariadenie na uľahčenie dodávky liekov pomocou injekčných striekačiek.
(540) **EZ-SYRINGE**
(731) **AMGEN, Inc.**, One Amgen Center Drive, Thousand Oaks, California 91320-1789, US;
(740) Bezák Marián, Ing., Bratislava, SK;

- (210) 976-2000
(220) 31.03.2000
7 (511) 12
(511) 12 - Motorové vozidlá a motory do motorových vozidiel.
(540) **TOYOTA D-4D**
(731) **TOYOTA JIDOSHA KABUSHIKI KAISHA (TOYOTA MOTOR CORPORATION)**, 1, Toyota-cho, Toyota-shi, Aichi-ken, JP;
(740) **PATENTSERVIS BRATISLAVA, a. s.**, Bratislava, SK;

- (210) 980-2000
(220) 31.03.2000
7 (511) 14
(511) 14 - Šperky z drahých kovov a drahokamov, polodrahokamy a výrobky z nich, bižutéria (imitácie šperkov), hodinky, šperky z perál, výrobky z drahých kovov a výrobky pokovované drahými kovmi.
(540)



- (591) bordová
(731) **Farárová Sofia, L. Zúbka 27, 841 01 Bratislava, SK;**

- (210) 982-2000
(220) 03.04.2000
7 (511) 6, 9, 11
(511) 6 - Oceľové rúry; kovové rúry na zariadenia ústredného kúrenia; kovové rúry; kovové konštrukcie; kovové vzduchovody na ventilačné a klimatizačné zariadenia.
9 - Tepelné regulátory (elektrické); inventory (elektronika); snímače teploty.
11 - Expanzné nádrže na ústredné vykurovanie; termostatické ventily (ako časti ústredného kúrenia); akumulátory tepelné; teplovzdušné rúry; zariadenia na osvieženie vzduchu; prístroje na chladenie vzduchu; medziprehrievače vzduchu; ohrievače vzduchu; konštrukcie pecí a rúr; ohrievače do kúpeľa; žiariče; vykurovacie telesá; tepelné generátory; vykurovacie zariadenia, vykurovacie telesá; vyhrievacie zariadenia; kúrenie teplovodné, teplovodné vykurovacie zariadenia; vykurovací sálový systém; ohrev teplej vody (bojler); kotlové rúry do vykurovacích zariadení; vykurovacie telesá na kúrenie tuhými, tekutými alebo plynými palivami; kúrenie (vykurovacie telesá do automobilov); vykurovacie telesá elektrické; vykurovacie články; ohrievače na ohrievacie železá; ohrievače; vzduchové ventily na parné vykurovacie telesá; teplovodné vykurovacie zariadenia; tepelné čerpadlá; elektrické vykurovacie vlákna; ohrievacie podušky elektrické s výnimkou podušiek na lekárske účely; ohrievače do postele; ohrievadlá.

né, teplovodné vykurovacie zariadenia; vykurovací sálový systém; ohrev teplej vody (bojler); kotlové rúry do vykurovacích zariadení; vykurovacie telesá na kúrenie tuhými, tekutými alebo plynými palivami; kúrenie (vykurovacie telesá do automobilov); vykurovacie telesá elektrické; vykurovacie články; ohrievače na ohrievacie železá; ohrievače; vzduchové ventily na parné vykurovacie telesá; teplovodné vykurovacie zariadenia; tepelné čerpadlá; elektrické vykurovacie vlákna; ohrievacie podušky elektrické s výnimkou podušiek na lekárske účely; ohrievače do postele; ohrievadlá.

- (540) **TERMSTAR**
(731) **ELTERM, spol. s r. o.**, Závadská 6, 831 06 Bratislava, SK;
(740) Holakovský Štefan, Ing., Bratislava, SK;

- (210) 983-2000
(220) 03.04.2000
7 (511) 6, 9, 11
(511) 6 - Oceľové rúry; kovové rúry na zariadenia ústredného kúrenia; kovové rúry; kovové konštrukcie; kovové vzduchovody na ventilačné a klimatizačné zariadenia.
9 - Tepelné regulátory (elektrické); inventory (elektronika); snímače teploty.
11 - Expanzné nádrže na ústredné vykurovanie; termostatické ventily (ako časti ústredného kúrenia); akumulátory tepelné; teplovzdušné rúry; zariadenia na osvieženie vzduchu; prístroje na chladenie vzduchu; medziprehrievače vzduchu; ohrievače vzduchu; konštrukcie pecí a rúr; ohrievače do kúpeľa; žiariče; vykurovacie telesá; tepelné generátory; vykurovacie zariadenia, vykurovacie telesá; vyhrievacie zariadenia; kúrenie teplovodné, teplovodné vykurovacie zariadenia; vykurovací sálový systém; ohrev teplej vody (bojler); kotlové rúry do vykurovacích zariadení; vykurovacie telesá na kúrenie tuhými, tekutými alebo plynými palivami; kúrenie (vykurovacie telesá do automobilov); vykurovacie telesá elektrické; vykurovacie články; ohrievače na ohrievacie železá; ohrievače; vzduchové ventily na parné vykurovacie telesá; teplovodné vykurovacie zariadenia; tepelné čerpadlá; elektrické vykurovacie vlákna; ohrievacie podušky elektrické s výnimkou podušiek na lekárske účely; ohrievače do postele; ohrievadlá.

- (540) **ELTERM**
(731) **ELTERM, spol. s r. o.**, Závadská 6, 831 06 Bratislava, SK;
(740) Holakovský Štefan, Ing., Bratislava, SK;

- (210) 988-2000
(220) 03.04.2000
7 (511) 33
(511) 33 - Alkoholické nápoje s výnimkou piva; aromatizované koktaily na báze vínnych produktov a aromatizované nápoje na báze vína.

(540)

Blù di Blù

- (731) **CONTRI SPUMANTI, S. P. A.**, Via Legnaghi Corradini, 30/A, 37030 cazzano di tramigna (VR), IT;
 (740) Žovicová Viera, Mgr., Bratislava, SK;

(210) 989-2000
 (220) 03.04.2000

7 (511) 10, 25, 28

- (511) 10 - Prístroje na telesné cvičenia lekárske, ortopedické alebo chirurgické, masážne prístroje vrátane prístrojov na estetické masáže a pestovanie tela i tváre a prístrojov terapeutických a vibračných.
 25 - Dámske, pánske a detské oblečenie, športový a turistický výstroj, napríklad vetrovky, bundy, teplákové súpravy, spodná bielizeň, trenírky, tričká, body, dresy, trikoty, plavky, oblečenie a textilné doplnky na fitness, gymnastiku a kulturistiku, čapice a iné pokrývky hlavy, športové odevné doplnky a cvičebná a športová obuv.
 28 - Telocvičné náčinie a náradie, zariadenie a náradie na vybavenie posilňovní a fitness, napríklad posilňovacie stroje, stoly a lavice, posilňovače svalov, trenažéry, rotopédy, športové potreby a náradie na zimné, letné a vodné športy, na športové hry a na kondičné a rekreačné športy, napríklad kolieskové korčule, kolobežky, skejtbordy, snoubordy, surfy, lyže, tenisové rakety; plážový a kúpací tovar.

(540)

FORMERFIT 200
 HEALTH GUARANTY

- (731) **HOUSEFIT, s. r. o.**, Tř. Čs. armády 211, 753 01 Hranice, CZ;
 (740) Labudík Miroslav, Ing., Kysucké Nové Mesto, SK;

(210) 990-2000
 (220) 03.04.2000

7 (511) 36

- (511) 36 - Poistky (uzatváranie), uzatváranie poistiek proti požiaru, uzatváranie poistky životnej, poistno-technické služby, poradenstvo v oblasti poistenia, dôchodkové fondy, elektronický prevod kapitálu, finančné informácie, finančné odhady a oceňovania (poisťovníctvo, bankovníctvo, nehnuteľnosti), finančné poradenstvo, finančné riadenie, finančné analýzy, finančníctvo, klíring (zúčtovanie vzájomných pohľadávok a záväzkov - bezhotovostné platenie), informácie o poistení, kapitálové investície, nákup na splátky, prenájom ne-

hnuteľností, správa nehnuteľností, sprostredkovatelia nehnuteľností, nehody (poistenie), platenie na splátky, burzové makléřstvo, kaucie, záruky, garancie, ručenie, pripoistenie.

(540) **Amslico Kredit**

- (731) **American Life Insurance Company**, 600 King Street, Wilmington, Delaware 19899, US;
 (740) Csekes Erika, JUDr., Bratislava, SK;

(210) 998-2000
 (220) 04.04.2000

7 (511) 2

(511) 2 - Farby, nátery, laky.

(540) **OKNOL**

- (731) **BALAKOM, a. s.**, Podvihovská 12, 747 70 Opava, CZ;
 (740) Hojčuš Peter, Ing., Bratislava, SK;

(210) 999-2000
 (220) 04.04.2000

7 (511) 2

(511) 2 - Farby, nátery, laky.

(540) **LUXOLAK**

- (731) **BALAKOM, a. s.**, Podvihovská 12, 747 70 Opava, CZ;
 (740) Hojčuš Peter, Ing., Bratislava, SK;

(210) 1028-2000
 (220) 06.04.2000
 (310) AM 1075/2000
 (320) 17.02.2000
 (330) AT

7 (511) 35, 38, 41

- (511) 35 - Reklama a propagácia, obchodné vedenie, správa podnikania, kancelárske práce, pomoc pri prevádzke alebo vedení obchodného podniku týkajúceho sa prevádzky televízneho vysielania, pomoc pri uskutočňovaní obchodných záležitostí alebo úkonov v tejto súvislosti; služby reklamných agentúr ako rozdávanie prospektov priamo alebo poštou alebo rozdávanie vzoriek tovarov alebo skúšok tovarov, televízna a rozhlasová reklama.
 38 - Telekomunikačné služby, najmä rozširovanie televíznych a rozhlasových programov.
 41 - Výchova, vzdelávanie, zábava a športové a kultúrne aktivity, tvorba a vývoj televíznych a rozhlasových programov, konanie školení, kurzov a seminárov.

(540)

ATV
 Austria Television

(591) červená, žltá-hnedá, modro-šedá

(731) **ATV Privat-TV Services AG**, Aspernbrückengasse 2, 1020 Wien, AT;
(740) Bušová Eva, JUDr., Bratislava, SK;

(210) 1029-2000
(220) 06.04.2000
(310) AM 1076/2000
(320) 17.02.2000
(330) AT
7 (511) 35, 38, 41

(511) 35 - Reklama a propagácia, obchodné vedenie, správa podnikania, kancelárske práce, pomoc pri prevádzke alebo vedení obchodného podniku týkajúceho sa prevádzky televízneho vysielania, pomoc pri uskutočňovaní obchodných záležitostí alebo úkonov v tejto súvislosti; služby reklamných agentúr ako rozdávanie prospektov priamo alebo poštou alebo rozdávanie vzoriek tovarov alebo skúšok tovarov, televízna a rozhlasová reklama.
38 - Telekomunikačné služby, najmä rozširovanie televíznych a rozhlasových programov.
41 - Výchova, vzdelávanie, zábava a športové a kultúrne aktivity, tvorba a vývoj televíznych a rozhlasových programov, konanie školení, kurzov a seminárov.

(540)



(591) červená, žltá-hnedá, modro-šedá
(731) **ATV Privat-TV Services AG**, Aspernbrückengasse 2, 1020 Wien, AT;
(740) Bušová Eva, JUDr., Bratislava, SK;

(210) 1030-2000
(220) 06.04.2000
(310) AM 760/2000
(320) 07.02.2000
(330) AT
7 (511) 35, 38, 41

(511) 35 - Reklama a propagácia, obchodné vedenie, správa podnikania, kancelárske práce, pomoc pri prevádzke alebo vedení obchodného podniku týkajúceho sa prevádzky televízneho vysielania, pomoc pri uskutočňovaní obchodných záležitostí alebo úkonov v tejto súvislosti; služby reklamných agentúr ako rozdávanie prospektov priamo alebo poštou alebo rozdávanie vzoriek tovarov alebo skúšok tovarov, televízna a rozhlasová reklama.
38 - Telekomunikačné služby, najmä rozširovanie televíznych a rozhlasových programov.
41 - Výchova, vzdelávanie, zábava a športové a kultúrne aktivity, tvorba a vývoj televíznych a rozhlasových programov, konanie školení, kurzov a seminárov.

(540)



(591) červená, žltá-hnedá
(731) **ATV Privat-TV Services AG**, Aspernbrückengasse 2, 1020 Wien, AT;
(740) Bušová Eva, JUDr., Bratislava, SK;

(210) 1050-2000
(220) 07.04.2000
7 (511) 24, 25, 28

(511) 24 - Textilie a textilné výrobky, ktoré nie sú zahrnuté v iných triedach, posteľné prikrývky, obrusy s výnimkou papierových.
25 - Odevy, obuv, klobúky.
28 - Hry a hračky, telocvičné a športové potreby, ktoré nie sú zahrnuté v iných triedach, ozdoby na vianočný stromček s výnimkou osvetľovacích telies a cukrovínek.

(540)



(731) **Vrábel Rastislav - RANN**, Vysoká 34, 921 01 Piešťany, SK;
(740) Beleščák Ladislav, Ing., Piešťany, SK;

(210) 1122-2000
(220) 14.04.2000
7 (511) 1, 2, 3

(511) 1 - Chemikálie pre priemysel, umelé živice v surovom stave, plastické hmoty v prášku, pastách, v tekutom stave, v emulziách, disperziách a granulách pre priemysel, prostriedky na kalenie a letovanie kovov, prípravky na zváranie kovov, spojivá pre zlievarne, na dlaždice a do betónu, silikáty, lepidlá pre priemysel, maliarske tmely a tmely na opravu rozbitých predmetov, želatína na priemyselné účely, chemikálie všeobecného charakteru, odmasťovacie prípravky pre priemysel.
2 - Farby, laky, nátery, náterové hmoty a pomocné prípravky, spojivá, tmely na vyrovnávanie nerovných povrchov pri povrchových úpravách vrátane sklenárskych, fermeže, riedidlá, tónovacie pasty a suroviny na tieto výrobky, farby tlačiarenskú a pomocné prípravky na tlač, latexové farby, moridlá, potravinárske farbivá, živice prírodné v surovom stave, maliarske farby, farby na látky, pigmenty anorganické a organické pasty na rôzne použitie, farby práškové a plnivá; nástrekové hmoty na omietky, vláknité, trieskové a sadrokartónové dosky; kovy listkové a práškové pre maliarov a dekorátorov, tlačiarov a umelcov, farby silikátové, ochranné nátery proti korózii a kazeniu dreva.

3 - Prípravky na bielenie, čistenie, leštenie, odmasťovanie a brúsenie, farbivá toaletné, na pranie a do kozmetických prípravkov, prípravky na odstraňovanie farieb, náterov alebo lakov.

(540) **BETALEX**

(731) **Barvy TEBAS, s. r. o.**, Poděbradská 7, 190 05 Praha 9, CZ;

(740) Bachratá Magdaléna, Mgr., Bratislava, SK;

(210) 1123-2000

(220) 14.04.2000

7 (511) 1, 2, 3, 8, 16

(511) 1 - Chemikálie pre priemysel, umelé živice v surovom stave, plastické hmoty v prášku, pastách, v tekutom stave, v emulziách, disperziách a granulách pre priemysel, prostriedky na kalenie a letovanie kovov, prípravky na zváranie kovov, spojivá pre zlievarne, na dlaždice a do betónu, silikáty, lepidlá pre priemysel, maliarske tmely a tmely na opravu rozbitých predmetov, želatína na priemyselné účely, chemikálie všeobecného charakteru, odmasťovacie prípravky pre priemysel.

2 - Farby, laky, nátery, náterové hmoty a pomocné prípravky, spojivá, tmely na vyrovnávanie nerovných povrchov pri povrchových úpravách vrátane sklenárskych, fermeže, riedidlá, tónovacie pasty a suroviny na tieto výrobky, farby tlačiarenské a pomocné prípravky na tlač, latexové farby, moridlá, potravinárske farbivá, živice prírodné v surovom stave, maliarske farby, farby na látky, pigmenty anorganické a organické pasty na rôzne použitie, farby práškové a plnivá; nástrekové hmoty na omietky, vláknité, trieskové a sadrokartónové dosky; kovy lístkové a práškové pre maliarov a dekoratórov, tlačiarov a umelcov, farby silikátové, ochranné nátery proti korózii a kazeniu dreva.

3 - Prípravky na bielenie, čistenie, leštenie, odmasťovanie a brúsenie, farbivá toaletné, na pranie a do kozmetických prípravkov, prípravky na odstraňovanie farieb, náterov alebo lakov.

8 - Nástroje a nástroje s ručným pohonom: pracovné nástroje, nástroje, náčinie a prostriedky pre maliarov, natieračov, lakovačov a umelcov.

16 - Lepidlá na papier, na kancelárske účely, pre knihárov a domácnosť, maliarske potreby a valčeky, materiál a potreby pre umelcov.

(540)



(731) **Barvy TEBAS, s. r. o.**, Poděbradská 7, 190 05 Praha 9, CZ;

(740) Bachratá Magdaléna, Mgr., Bratislava, SK;

(210) 1125-2000

(220) 14.04.2000

7 (511) 1, 2, 3

(511) 1 - Chemikálie pre priemysel, umelé živice v surovom stave, plastické hmoty v prášku, pastách, v tekutom stave, v emulziách, disperziách a granulách pre priemysel, prostriedky na kalenie a letovanie kovov, prípravky na zváranie kovov, spojivá pre zlievarne, na dlaždice a do betónu, silikáty, lepidlá pre priemysel, maliarske tmely a tmely na opravu rozbitých predmetov, želatína na priemyselné účely, chemikálie všeobecného charakteru, odmasťovacie prípravky pre priemysel.

2 - Farby, laky, nátery, náterové hmoty a pomocné prípravky, spojivá, tmely na vyrovnávanie nerovných povrchov pri povrchových úpravách vrátane sklenárskych, fermeže, riedidlá, tónovacie pasty a suroviny na tieto výrobky, farby tlačiarenské a pomocné prípravky na tlač, latexové farby, moridlá, potravinárske farbivá, živice prírodné v surovom stave, maliarske farby, farby na látky, pigmenty anorganické a organické pasty na rôzne použitie, farby práškové a plnivá; nástrekové hmoty na omietky, vláknité, trieskové a sadrokartónové dosky; kovy lístkové a práškové pre maliarov a dekoratórov, tlačiarov a umelcov, farby silikátové, ochranné nátery proti korózii a kazeniu dreva.

3 - Prípravky na bielenie, čistenie, leštenie, odmasťovanie a brúsenie, farbivá toaletné, na pranie a do kozmetických prípravkov, prípravky na odstraňovanie farieb, náterov alebo lakov.

(540) **DIMAKRYL**

(731) **Barvy TEBAS, s. r. o.**, Poděbradská 7, 190 05 Praha 9, CZ;

(740) Bachratá Magdaléna, Mgr., Bratislava, SK;

(210) 1126-2000

(220) 14.04.2000

7 (511) 1, 2, 3

(511) 1 - Chemikálie pre priemysel, umelé živice v surovom stave, plastické hmoty v prášku, pastách, v tekutom stave, v emulziách, disperziách a granulách pre priemysel, prostriedky na kalenie a letovanie kovov, prípravky na zváranie kovov, spojivá pre zlievarne, na dlaždice a do betónu, silikáty, lepidlá pre priemysel, maliarske tmely a tmely na opravu rozbitých predmetov, želatína na priemyselné účely, chemikálie všeobecného charakteru, odmasťovacie prípravky pre priemysel.

2 - Farby, laky, nátery, náterové hmoty a pomocné prípravky, spojivá, tmely na vyrovnávanie nerovných povrchov pri povrchových úpravách vrátane sklenárskych, fermeže, riedidlá, tónovacie pasty a suroviny na tieto výrobky, farby tlačiarenské a pomocné prípravky na tlač, latexové farby, moridlá, potravinárske farbivá, živice prírodné v surovom stave, maliarske farby, farby na látky, pigmenty anorganické a organické pasty na rôzne použitie, farby práškové a plnivá; nástrekové hmoty na omietky, vláknité, trieskové a sadrokartónové dosky; kovy lístkové a práškové pre ma-

liarov a dekorátérov, tlačiarov a umelcov, farby silikátové, ochranné nátery proti korózii a kazeniu dreva.

3 - Prípravky na bielenie, čistenie, leštenie, odmasťovanie a brúsenie, farbivá toaletné, na pranie a do kozmetických prípravkov, prípravky na odstraňovanie farieb, náterov alebo lakov.

(540) **DISPO**

(731) **Barvy TEBAS, s. r. o.**, Poděbradská 7, 190 05 Praha 9, CZ;

(740) Bachratá Magdaléna, Mgr., Bratislava, SK;

(210) 1127-2000

(220) 14.04.2000

7 (511) 1, 2, 3

(511) 1 - Chemikálie pre priemysel, umelé živice v surovom stave, plastické hmoty v prášku, pastách, v tekutom stave, v emulziách, disperziách a granulách pre priemysel, prostriedky na kalenie a letovanie kovov, prípravky na zváranie kovov, spojivá pre zlievarne, na dlaždice a do betónu, silikáty, lepidlá pre priemysel, maliarske tmely a tmely na opravu rozbitých predmetov, želatína na priemyselné účely, chemikálie všeobecného charakteru, odmasťovacie prípravky pre priemysel.

2 - Farby, laky, nátery, náterové hmoty a pomocné prípravky, spojivá, tmely na vyrovnávanie nerovných povrchov pri povrchových úpravách vrátane sklenárskych, fermeže, riedidlá, tónovacie pasty a suroviny na tieto výrobky, farby tlačiarenské a pomocné prípravky na tlač, latexové farby, moridlá, potravinárske farbivá, živice prírodné v surovom stave, maliarske farby, farby na látky, pigmenty anorganické a organické pasty na rôzne použitie, farby práškové a plnivá; nástrekové hmoty na omietky, vláknité, trieskové a sadrokartónové dosky; kovy lístkové a práškové pre maliarov a dekorátérov, tlačiarov a umelcov, farby silikátové, ochranné nátery proti korózii a kazeniu dreva.

3 - Prípravky na bielenie, čistenie, leštenie, odmasťovanie a brúsenie, farbivá toaletné, na pranie a do kozmetických prípravkov, prípravky na odstraňovanie farieb, náterov alebo lakov.

(540) **DOORBAL**

(731) **Barvy TEBAS, s. r. o.**, Poděbradská 7, 190 05 Praha 9, CZ;

(740) Bachratá Magdaléna, Mgr., Bratislava, SK;

(210) 1128-2000

(220) 14.04.2000

7 (511) 1, 2, 3

(511) 1 - Chemikálie pre priemysel, umelé živice v surovom stave, plastické hmoty v prášku, pastách, v tekutom stave, v emulziách, disperziách a granulách pre priemysel, prostriedky na kalenie a letovanie kovov, prípravky na zváranie kovov, spojivá pre zlievarne, na dlaždice a do betónu, silikáty, lepidlá pre priemysel, maliarske tmely a tmely na opravu rozbitých predmetov, želatína na priemyselné účely, chemikálie všeobecného charakteru, odmasťovacie prípravky pre priemysel.

2 - Farby, laky, nátery, náterové hmoty a pomocné prípravky, spojivá, tmely na vyrovnávanie nerovných povrchov pri povrchových úpravách vrátane sklenárskych, fermeže, riedidlá, tónovacie pasty a suroviny na tieto výrobky, farby tlačiarenské a pomocné prípravky na tlač, latexové farby, moridlá, potravinárske farbivá, živice prírodné v surovom stave, maliarske farby, farby na látky, pigmenty anorganické a organické pasty na rôzne použitie, farby práškové a plnivá; nástrekové hmoty na omietky, vláknité, trieskové a sadrokartónové dosky; kovy lístkové a práškové pre maliarov a dekorátérov, tlačiarov a umelcov, farby silikátové, ochranné nátery proti korózii a kazeniu dreva.

3 - Prípravky na bielenie, čistenie, leštenie, odmasťovanie a brúsenie, farbivá toaletné, na pranie a do kozmetických prípravkov, prípravky na odstraňovanie farieb, náterov alebo lakov.

(540) **POLYUREX**

(731) **Barvy TEBAS, s. r. o.**, Poděbradská 7, 190 05 Praha 9, CZ;

(740) Bachratá Magdaléna, Mgr., Bratislava, SK;

(210) 1129-2000

(220) 14.04.2000

7 (511) 1, 2, 3, 16

(511) 1 - Chemikálie pre priemysel, umelé živice v surovom stave, plastické hmoty v prášku, v pastách, v tekutom stave, v emulziách, disperziách a granulách pre priemysel, prostriedky na kalenie a letovanie kovov, prípravky na zváranie kovov, spojivá pre zlievarne, na dlaždice a do betónu, silikáty, lepidlá pre priemysel, maliarske tmely a tmely na opravu rozbitých predmetov, želatína na priemyselné účely, chemikálie všeobecného charakteru, odmasťovacie prípravky pre priemysel.

2 - Farby, laky, nátery, náterové hmoty a pomocné prípravky, spojivá, tmely na vyrovnávanie nerovných povrchov pri povrchových úpravách vrátane sklenárskych, fermeže, riedidlá, tónovacie pasty a suroviny na tieto výrobky, farby tlačiarenské a pomocné prípravky na tlač, latexové farby, moridlá, potravinárske farbivá, živice prírodné v surovom stave, maliarske farby, farby na látky, pigmenty anorganické a organické pasty na rôzne použitie, farby práškové a plnivá; nástrekové hmoty na omietky, vláknité, trieskové a sadrokartónové dosky; kovy lístkové a práškové pre maliarov a dekorátérov, tlačiarov a umelcov, farby silikátové, ochranné nátery proti korózii a kazeniu dreva.

3 - Prípravky na bielenie, čistenie, leštenie, odmasťovanie a brúsenie, farbivá toaletné, na pranie a do kozmetických prípravkov, prípravky na odstraňovanie farieb, náterov alebo lakov.

16 - Lepidlá na papier, na kancelárske účely, pre knihárov a domácnosť, maliarske potreby a valčky, materiál a potreby pre umelcov.

(540) **RADET**

(731) **Barvy TEBAS, s. r. o.**, Poděbradská 7, 190 05
Praha 9, CZ;

(740) Bachratá Magdaléna, Mgr., Bratislava, SK;

(210) 1130-2000

(220) 14.04.2000

7 (511) 1, 2, 3

(511) 1 - Chemikálie pre priemysel, umelé živice v surovom stave, plastické hmoty v prášku, v pastách, v tekutom stave, v emulziách, disperziách a granulách pre priemysel, prostriedky na kalenie a letovanie kovov, prípravky na zváranie kovov, spojivá pre zlievarne, na dlaždice a do betónu, silikáty, lepidlá pre priemysel, maliarske tmely a tmely na opravu rozbitých predmetov, želatína na priemyselné účely, chemikálie všeobecného charakteru, odmasťovacie prípravky pre priemysel.

2 - Farby, laky, nátery, náterové hmoty a pomocné prípravky, spojivá, tmely na vyrovnávanie nerovných povrchov pri povrchových úpravách vrátane sklenárskych, fermeže, riedidlá, tónovacie pasty a suroviny na tieto výrobky, farby tlačiarenské a pomocné prípravky na tlač, latexové farby, moridlá, potravinárske farbivá, živice prírodné v surovom stave, maliarske farby, farby na látky, pigmenty anorganické a organické pasty na rôzne použitie, farby praškové a plnivá, nástrekové hmoty na omietky, vláknité, trieskové a sadrokartónové dosky, kovy lístkové a praškové pre maliarov a dekoratérov, tlačiarov a umelcov, farby silikátové, ochranné nátery proti korózii a kazeniu dreva.

3 - Prípravky na bielenie, čistenie, leštenie, odmasťovanie a brúsenie, farbivá toaletné, na pranie a do kozmetických prípravkov, prípravky na odstraňovanie farieb, náterov alebo lakov.

(540) **SPORTAKRYL**

(731) **Barvy TEBAS, s. r. o.**, Poděbradská 7, 190 05
Praha 9, CZ;

(740) Bachratá Magdaléna, Mgr., Bratislava, SK;

(210) 1174-2000

(220) 19.04.2000

7 (511) 20

(511) 20 - Stoličky, kreslá, kancelársky nábytok.

(540)



(591) čierna, modrá

(731) **INTERCHAIR, spol. s r. o.**, Trnavská 112,
826 33 Bratislava, SK;

(210) 1175-2000

(220) 19.04.2000

7 (511) 7, 39, 40

(511) 7 - Stroje na lisovanie odpadu.

39 - Prenájom skladísk, prenájom kontajnerov, prenájom vozidiel, preprava a skladovanie odpadu, využívanie odpadu ako zdroja druhotných surovín.

41 - Recyklácia odpadu, ničenie odpadu, spaľovanie odpadu, spracovanie odpadu, triedenie odpadu, zber odpadu.

(540)



(731) **Petráš Štefan - ŠPEP**, Úžiny 1, 831 06 Bratislava III, SK;

(210) 1176-2000

(220) 19.04.2000

7 (511) 1

(511) 1 - Flokulačné - vločkovacie činidlá.

(540)



(731) **SOKOFLOK, s. r. o.**, Tovární 1, 356 05 Sokolov, CZ;

(740) Dudová Tatiana, Trenčín, SK;

(210) 1177-2000

(220) 19.04.2000

7 (511) 35, 42

(511) 35 - Reklama, šírenie reklamných materiálov, zásielkové reklamné služby, prenájom reklamných plôch, spracovanie marketingových štúdií v oblasti reklamy, konzultačné služby v oblasti reklamy.

42 - Priemyselný dizajn, poradenské služby v oblasti reklamy.

(540)



(591) modrá, biela

(731) **OGILVY & Mather, s. r. o.**, Viedenská cesta
257, 851 01 Bratislava, SK;

(740) Budaj Miroslav, JUDr., Bratislava, SK;

(210) 1178-2000

(220) 19.04.2000

7 (511) 39, 42

(511) 39 - Organizovanie prepravy osôb a vecí spojených s prepravou osôb, poskytovanie informácií týkajúcich sa prepravy osôb a vecí spojených s prepravou osôb.

42 - Zaoštarávanie ubytovania a stravovania v hoteloch, penziónoch, turistických táboroch, turistických ubytovniach, na farmách, v sanatóriách, rekreačných zariadeniach a ozdravovniach; služby cestovných kancelárií zaradené v tejto triede; zabezpečovanie hotelového ubytovania pre turistov.

(540)



(731) **Medina Tours, s. r. o.**, Vajnorská 1322/73, 931 03 Bratislava, SK;

(740) Pezlár Igor, JUDr., CSc., Bratislava, SK;

(210) 1182-2000

(220) 19.04.2000

(310) 0137245

(320) 29.10.1999

(330) CZ

7 (511) 9, 38, 42

(511) 9 - Elektronické a elektrické zariadenia; telekomunikačné prístroje a zariadenia; elektronické publikácie; magnetické, optické a magnetooptické nosiče dát, napr. CD-WORM, CD-ROM, magnetické karty, magnetické páskové jednotky; dáta na magnetických, optických a magnetooptických nosičoch; periférne zariadenia a príslušenstvo do počítačov, napr. modemy všetkých druhov, monitory, tlačiarne, klávesnice, pamäte počítačov, počítačový softvér, procesory, externé a interné jednotky CD-ROM, diskové a disketové jednotky, sieťové, zvukové a grafické karty; rádiatelefonné zariadenia; rádiatelegrafické zariadenia; siete výpočtovej techniky a ich časti; siete na prenos dát; telekomunikačné siete; telefónne prístroje; telegrafické zariadenia; vysielacie zariadenia; vysieláče elektronických signálov; zariadenia na spracovanie signálov.

38 - Zriaďovanie a prepojovanie sietí; pripojovanie elektrických prístrojov, zariadení a ich začleňovanie do sietí; počítačová komunikácia; počítačové terminály; posielanie správ; elektronická pošta; prenájom prístrojov na prenos správ; prenájom prístrojov a zariadení na prenos informácií; prenos správ faxom; prenos správ a obrazových

informácií pomocou počítača; telekomunikačné informácie; telefonické služby; komunikácia pomocou telefónu; posielanie telegramov; teletextové služby; rádiové vysielanie; prevádzka rozhlasu po drôte; prenájom telekomunikačných okruhov; telematické služby; zriaďovanie a prevádzkovanie verejných, účelových a privátnych sietí; zriaďovanie a prevádzkovanie rádiatelefonných sietí; prepojovanie sietí; poskytovanie služieb dátových sietí; prevádzkovanie verejných i neverejných dátových sietí; pripojovanie elektrických prístrojov, zariadení a ich začleňovanie do sietí; prevádzkovanie verejných telefónnych automatov; služby poskytované integrovanou digitálnou sieťou.

42 - Počítačové programovanie; projektová činnosť; služby výpočtovej techniky; tvorba softvéru a báz dát; inžinierske práce v oblasti výpočtovej techniky, telekomunikačnej techniky a identifikačných systémov; vytváranie, inštalácia, spúšťanie a aktualizácia počítačových programov; počítačové programovanie; poradenská a školiaca činnosť v oblasti informácií a výpočtových služieb; spracovanie báz dát; spracovanie dát zaradených v tejto triede.

(540) **INTERBELL**

(731) **INTERBELL, s. r. o.**, Čechyňská 9, 602 00 Brno, CZ;

(740) Koritšánsky Svetozár, Ing., Stará Turá, SK;

(210) 1183-2000

(220) 19.04.2000

7 (511) 3, 5, 21

(511) 3 - Farbivá na vlasy, farbivá toaletné, kozmetické farby, prípravky na odstraňovanie farieb, bieliace a čistiace prípravky na kožu, čistiace mlieko na toaletné účely, čistiace oleje, čistiace prostriedky, čistiace roztoky, prípravky na čistenie umelého chrupu, prípravky na depilácie, dezinfekčné mydlá, dezodoranty na osobnú potrebu, prípravky na holenie, holiace mydlá, kolínske vody, kozmetické prípravky, kozmetické ceruzky, kozmetika, kúpeľové soli s výnimkou solí na liečebné účely, krémy na kožu, krémy na tvár, krémy pleťové, kvetinové parfumsy, laky na vlasy, laky na nechty, lepidlá na kozmetické účely, leštiace prípravky, leštiace prípravky na umelý chrup, prípravky na bielenie zubov, levanduľová voda, levanduľový olej, líčidlá, mydlá, mlieko na toaletné účely, umelé nechty, umelé riasy, odlakovače, prípravky na odličovanie, oleje do voňaviek, oleje éterické, oleje na kozmetické účely, prípravky na ondulovanie, opaľovacie prípravky, parfumsy, voňavky, pleťové vody na kozmetické účely, pomády na kozmetické účely, pracie prostriedky, rúže, šampóny, toaletné prípravky, ústne vody s výnimkou vôd na liečebné účely, vata na kozmetické účely, vlasové vody, kúpeľové peny, zubné pasty.

5 - Žuvacie gumeny na liečebné účely, kúpeľové soli medicínálne, liečivé byliny; vitamín E koncentrovaný, vitamínové prípravky, šumivé vitamínové tabletky, vitamínové bonbóny, bonbóny proti kašľu, kvapky na imunitu, preháňadlá, prostriedky na kúpele nôh, prostriedky proti lupinám, prostriedky podporujúce trávenie, prášok zasypací na

rany, detský zásyp, liečivé čaje, bylinné čaje, výživové doplnky, doplnky potravy minerálne, obväzový materiál, náplasti.

21 - Dávkovače na mydlá, dávkovače papierových uterákov, dávkovače na toaletný papier, štetky holiace, hubky na umývanie, hrebene, kefky na nechty, kefky na obočie, zubné kefky, kozmetické pomôcky, škatuľky na mydlá, zubné nite, toaletné potreby, puzdrá na hrebene, rozprašovače na voňavky a parfumy, pudrenky s výnimkou pudreniek z drahých kovov, prístroje na odstraňovanie zápachu na osobnú potrebu, štetky na čistenie záchodov, elektrické zubné kefky.

(540) **GLUCALUT s glukanom**

(731) **NATURPUR, spol. s r. o.**, Rodinná 1015/13, 736 01 Havířov-Bludovice, CZ;

(740) Kastler Anton, Bratislava, SK;

(210) 1184-2000

(220) 19.04.2000

7 (511) 3, 5, 21

(511) 3 - Farbivá na vlasy, farbivá toaletné, kozmetické farby, prípravky na odstraňovanie farieb, bieliace a čistiace prípravky na kožu, čistiace mlieko na toaletné účely, čistiace oleje, čistiace prostriedky, čistiace roztoky, prípravky na čistenie umelého chrupu, prípravky na depilácie, dezinfekčné mydlá, dezodoranty na osobnú potrebu, prípravky na holenie, holiace mydlá, kolínske vody, kozmetické prípravky, kozmetické ceruzky, kozmetika, kúpeľové soli s výnimkou solí na liečebné účely, krémy na kožu, krémy na tvár, krémy pleťové, kvetinové parfumy, laky na vlasy, laky na nechty, lepidlá na kozmetické účely, leštiace prípravky, leštiace prípravky na umelý chrup, prípravky na bielenie zubov, levanduľová voda, levanduľový olej, líčidlá, mydlá, mlieko na toaletné účely, umelé nechty, umelé riasy, odlakovače, prípravky na odličovanie, oleje do voňaviek, oleje éterické, oleje na kozmetické účely, prípravky na ondulovanie, opaľovacie prípravky, parfumy, voňavky, pleťové vody na kozmetické účely, pomády na kozmetické účely, pracie prostriedky, rúže, šampóny, toaletné prípravky, ústne vody s výnimkou vôd na liečebné účely, vata na kozmetické účely, vlasové vody, kúpeľové peny, zubné pasty.

5 - Žuvacie gummy na liečebné účely, kúpeľové soli medicínálne, liečivé byliny; vitamín E koncentrovaný, vitamínové prípravky, šumivé vitamínové tabletky, vitamínové bonbóny, bonbóny proti kašľu, kvapky na imunitu, preháňadlá, prostriedky na kúpele nôh, prostriedky proti lupinám, prostriedky podporujúce trávenie, prášok zasypací na rany, detský zásyp, liečivé čaje, bylinné čaje, výživové doplnky, doplnky potravy minerálne, obväzový materiál, náplasti.

21 - Dávkovače na mydlá, dávkovače papierových uterákov, dávkovače na toaletný papier, štetky holiace, hubky na umývanie, hrebene, kefky na nechty, kefky na obočie, zubné kefky, kozmetické pomôcky, škatuľky na mydlá, zubné nite, toaletné potreby, puzdrá na hrebene, rozprašovače na voňavky a parfumy, pudrenky s výnimkou pudreniek z drahých kovov, prístroje na odstraňovanie

zápachu na osobnú potrebu, štetky na čistenie záchodov, elektrické zubné kefky.

(540)

GLUCALUT s glukanom

(731) **NATURPUR, spol. s r. o.**, Rodinná 1015/13, 736 01 Havířov-Bludovice, CZ;

(740) Kastler Anton, Bratislava, SK;

(210) 1185-2000

(220) 19.04.2000

7 (511) 12, 25, 35, 37, 39

(511) 12 - Autá, autobusy, autokary, automobilové obväzové prívesy, automobilové pneumatiky, automobilové podvozky, automobilové reťaze, automobilové strechy, automobily, karosérie automobilov, plátenné strechy na automobily, autopotáhy, autosedadlá, batožinové nosiče na vozidlá, bezpečnostné pásy na sedadlá automobilov, bezpečnostné sedačky pre deti do automobilov, bezpečnostné viazania (pásy) na autosedadlá, blatníky, bočné prívesné vozíky, brzdové čeluste do vozidiel, brzdové diely do vozidiel, brzdové obloženia do vozidiel, brzdy do vozidiel, čalúnenie automobilov, čapy na pneumatiky, čelné ochranné sklá, čelné sklá, člnové háky, člnové výložníky, adhézne záplaty na opravy duší, náradie na opravu duší, duše na kolesá automobilov, duše pneumatík, dvere na dopravné prostriedky, dvojkolesové ručné vozíky, dvojkolesové vozíky, elektromobily, hnacie motory do pozemných vozidiel, hriadele prevodové do pozemných vozidiel, hroty na pneumatiky, hydraulické obvody na vozidlá, kamióny, nákladné vozidlá, kapoty na automobilové motory, kapoty na vozidlá, karosérie dopravných prostriedkov, keson (dopravný prostriedok), klaksóny automobilov, kľukové skrine ako časti pozemných vozidiel (s výnimkou motorov), elektrické motory do pozemných vozidiel, ťahacie motory, motory do motocyklov, motory do pozemných vozidiel, náboje kolies automobilov, nákladný voz, dodávkové autá, nákladné autá, napínače na špice (do kolies), nápravy na vozidlá, nárazníky (tlmiče nárazov na koľajové vozidlá), nárazníky automobilov, nosiče lyží na autá, brzdové obloženie do dopravných prostriedkov, obruče kolies, obruče na kolesá vozidiel, odstavné miesta na vozidlá, okenné tabule na okná automobilov, opierky na sedadlá automobilov, opierky na sedadlá automobilov, opravárske náradie na opravu pneumatík, zariadenia do automobilov proti oslneniu, ozubené kolesá a ozubené prevody do pozemných vozidiel, uzávery na palivové nádrže automobilov, pásy na protektorovanie pneumatík, zariadenia a náradie na prenášanie káblov, prevodové hriadele do pozemných vozidiel, prevodovky do pozemných vozidiel, prevody do pozemných vozidiel, protišmykové reťaze, snehové reťaze, protišmykové zariadenia na automobilové pneumatiky, tlmiace pružiny do dopravných prostriedkov, pružiny závesov do automobilov, vzduchové pumpy (výbava automobilov), reaktívne (propulzné) mechanizmy pozemných vozidiel, reduktory

(redukčné ozubené súkolesia do pozemných vozidiel), protišmykové reťaze, riadenie do vozidiel (volanty), sedadlá automobilov, sedadlové potahy do automobilov, odkladacie siete na batožinu pre dopravné prostriedky, signalizačné zariadenia pri spätnom chode automobilov, sklopné zadné dosky (časti dopravných prostriedkov), smerovky na vozidlá, smerovky na dopravné prostriedky, spojky do pozemných vozidiel, spojky, spriahadlá na vlečenie vozidiel, spojovacie tyče do pozemných vozidiel, nie ako časti motorov, spojovacie tyče do pozemných vozidiel s výnimkou tyčí ako časti motorov, spriahadlá do pozemných vozidiel, spätné zrkadlá, stierače, stúpadlá (do vozidiel), súkolesia do pozemných vozidiel, športové autá, tienidlá proti slnku do automobilov, tlmiace pružiny na vozidlá, tlmiče (pérovanie) do vozidiel, tlmiče automobilov, torzné dynamá do pozemných vozidiel, torzné tyče do vozidiel, transmisné remene do pozemných vozidiel, dýzové motory do pozemných vozidiel, turbíny do pozemných vozidiel, prichytky na špice na kolesá, uzávery palivových nádrží vozidiel, váhy na vyvažovanie kolies, ventily na automobilové pneumatiky, bezpečnostné viazanie na sedadlá automobilov, vlečné vozidlá, ťahače, zariadenia proti oslepeniu na vozidlá, vrtule, propeler, vyvažovacie zariadenia na kolesá automobilov, zabezpečovacie poplašné zariadenia proti odcudzeniu vozidiel, zadné dverka (ako časti pozemných vozidiel), závesné dopravníky, závesné reťazce na dopravné prostriedky, závesné tlmiče do dopravných prostriedkov, zdvihacie zadné dvere, zdvižné zadnice (časti pozemných vozidiel).

25 - Čiapky, čelenky, bundy, košele, náprsenky, konfekcia.

35 - Pomoc pri riadení obchodnej činnosti, poradenstvo, obchodný manažment.

37 - Oprava a údržba automobilov, autoopravovne, autoservisy, mazanie vozidiel, oprava pneumatík vulkanizáciou, protektorovanie pneumatík, čistenie automobilov, lakovanie, glazovanie, mazanie vozidiel, umývanie vozidiel.

39 - Prenájom automobilov, prenájom vozidiel, parkovanie automobilov, sprostredkovanie predaja nových a ojazdených automobilov.

(540) **KOVA**

(731) **KOVA, s. r. o.**, 976 32 Badín 3, SK;

(740) Suchoňová Katarína, JUDr., Banská Bystrica, SK;

(210) 1186-2000

(220) 20.04.2000

7 (511) 21

(511) 21 - Neelektrické a elektrické zubné kefky.

(540)



(591) červená, biela, bordová, čierna

(731) **COLGATE-PALMOLIVE COMPANY**, 300

Park Avenue, New York, New York, US;

(740) Hörmannová Zuzana, Ing., Bratislava, SK;

(210) 1187-2000

(220) 20.04.2000

7 (511) 21

(511) 21 - Neelektrické a elektrické zubné kefky.

(540)



(591) červená, biela, modrá

(731) **COLGATE-PALMOLIVE COMPANY**, 300

Park Avenue, New York, New York, US;

(740) Hörmannová Zuzana, Ing., Bratislava, SK;

(210) 1188-2000

(220) 20.04.2000

7 (511) 21

(511) 21 - Neelektrické a elektrické zubné kefky.

(540)



(591) červená, biela, modrá
 (731) **COLGATE-PALMOLIVE COMPANY**, 300
 Park Avenue, New York, New York, US;
 (740) Hörmannová Zuzana, Ing., Bratislava, SK;

(210) 1190-2000
 (220) 20.04.2000
 7 (511) 7, 11, 21, 37
 (511) 7 - Práčky, pracie stroje, čerpadlá - pumpy, obehové čerpadlá, čerpadlá do vykurovacích zariadení, čerpadlá na stlačený vzduch, čerpacie membrány, chladničky.
 11 - Plynové, kombinované a elektrické sporáky a zariadenia, tepelné čerpadlá, kovové, kotlové, inštalatérske rúry, výhrevné kotly, konštrukcie pecí a rúr, bojler, ohrievače vody.
 21 - Chladiace zariadenia pre domácnosť obsahujúce chladiace zmesi.
 37 - Montáž, údržba, revízie a opravy plynových a vykurovacích zariadení, inštalácia plynových zariadení, inštalácia a oprava elektrických spotrebičov.

(540) **ATTACK**
 (731) **Bakala Rudolf, TERMOGAS**, Andreja Hlinku
 1, 038 61 Vrútky, SK;
 (740) Suchoňová Katarína, JUDr., Banská Bystrica, SK;

(210) 1191-2000
 (220) 20.04.2000
 7 (511) 7, 11, 21, 37
 (511) 7 - Práčky, pracie stroje, čerpadlá - pumpy, obehové čerpadlá, čerpadlá do vykurovacích zariadení, čerpadlá na stlačený vzduch, čerpacie membrány, chladničky.
 11 - Plynové, kombinované a elektrické sporáky a zariadenia, tepelné čerpadlá, kovové, kotlové, inštalatérske rúry, výhrevné kotly, konštrukcie pecí a rúr, bojler, ohrievače vody.
 21 - Chladiace zariadenia pre domácnosť obsahujúce chladiace zmesi.
 37 - Montáž, údržba, revízie a opravy plynových a vykurovacích zariadení, inštalácia plynových zariadení, inštalácia a oprava elektrických spotrebičov.

(540)



(731) **Bakala Rudolf, TERMOGAS**, Andreja Hlinku
 1, 038 61 Vrútky, SK;
 (740) Suchoňová Katarína, JUDr., Banská Bystrica, SK;

(210) 1192-2000
 (220) 20.04.2000
 7 (511) 7, 11, 21, 37
 (511) 7 - Práčky, pracie stroje, čerpadlá - pumpy, obehové čerpadlá, čerpadlá do vykurovacích zariadení, čerpadlá na stlačený vzduch, čerpacie membrány, chladničky.
 11 - Plynové, kombinované a elektrické sporáky a zariadenia, tepelné čerpadlá, kovové, kotlové, inštalatérske rúry, výhrevné kotly, konštrukcie pecí a rúr, bojler, ohrievače vody.
 21 - Chladiace zariadenia pre domácnosť obsahujúce chladiace zmesi.
 37 - Montáž, údržba, revízie a opravy plynových a vykurovacích zariadení, inštalácia plynových zariadení, inštalácia a oprava elektrických spotrebičov.

(540) **ATTACK BAKALA**
 (731) **Bakala Rudolf, TERMOGAS**, Andreja Hlinku
 1, 038 61 Vrútky, SK;
 (740) Suchoňová Katarína, JUDr., Banská Bystrica, SK;

(210) 1193-2000
 (220) 20.04.2000
 7 (511) 7, 11, 21, 37
 (511) 7 - Práčky, pracie stroje, čerpadlá - pumpy, obehové čerpadlá, čerpadlá do vykurovacích zariadení, čerpadlá na stlačený vzduch, čerpacie membrány, chladničky.
 11 - Plynové, kombinované a elektrické sporáky a zariadenia, tepelné čerpadlá, kovové, kotlové, inštalatérske rúry, výhrevné kotly, konštrukcie pecí a rúr, bojler, ohrievače vody.
 21 - Chladiace zariadenia pre domácnosť obsahujúce chladiace zmesi.
 37 - Montáž, údržba, revízie a opravy plynových a vykurovacích zariadení, inštalácia plynových zariadení, inštalácia a oprava elektrických spotrebičov.

(540)



(731) **Bakala Rudolf, TERMOGAS**, Andreja Hlinku
 1, 038 61 Vrútky, SK;
 (740) Suchoňová Katarína, JUDr., Banská Bystrica, SK;

- (210) 1194-2000
 (220) 20.04.2000
 7 (511) 32
 (511) 32 - Prírodné vody, šumivé alebo sýtené vody, upravené vody, pramenité vody, minerálne vody, ochutené vody, ovocné ochutené nápoje, ovocné šťavy, ovocné nektáre, limonády, citronády, sóda, sýtené nápoje a iné nealkoholické nápoje, sirupy a iné prípravky na prípravu nápojov.
 (540) **S LÁSKOU OD NESTLÉ**
 (731) Société des Produits Nestlé S. A., Vevey, CH;
 (740) Bachratá Magdaléna, Mgr., Bratislava, SK;

- (210) 1195-2000
 (220) 20.04.2000
 7 (511) 32, 33
 (511) 32 - Pivo; minerálne a šumivé vody a iné nealkoholické nápoje; sirupy a iné prípravky na prípravu nápojov; džúsy, ovocné šťavy a nápoje z ovocných štiav.
 33 - Alkoholické nápoje s výnimkou piva, ako napr. destilované nápoje, likéry, liehoviny, vína, perlivé a šumivé vína.
 (540)



- (731) LINEA Nivnice, a. s., U dvora 190, 687 51 Nivnice, CZ;
 (740) Kajabová Monika, JUDr., Bratislava, SK;

- (210) 1196-2000
 (220) 20.04.2000
 7 (511) 32, 33
 (511) 32 - Pivo; minerálne a šumivé vody a iné nealkoholické nápoje; sirupy a iné prípravky na prípravu nápojov; džúsy, ovocné šťavy a nápoje z ovocných štiav.
 33 - Alkoholické nápoje s výnimkou piva, ako napr. destilované nápoje, likéry, liehoviny, vína, perlivé a šumivé vína.
 (540) **DOLLY**
 (731) LINEA Nivnice, a. s., U dvora 190, 687 51 Nivnice, CZ;
 (740) Kajabová Monika, JUDr., Bratislava, SK;

- (210) 1197-2000
 (220) 20.04.2000
 7 (511) 18
 (511) 18 - Aktovky, kufre, kufriky všetkých druhov, batohy, cestovné kufre a tašky, kožené cestovné tašky, chlebníky, diplomatické kufriky, držiaky na kufre, kabelky, kabelkové rámy, kľúčenky, lodné kufre, kufre kožené a potiahnuté kožou, kufrik s toaletnými potrebami, nákupné tašky, tašky na náradie, cestovné obaly na šaty, peňaženky, plážové

tašky, poľovnícke tašky a torby, rúčky na kufre, ruksaky, sieťky na nákupy, školské tašky, kožené baliace tašky, tašky na kolieska, tašky na nosenie detí, vaky pre turistov, tašky a vaky na bicykle, kufriky na dokumenty, cestovné vaky, tašky, kabely, časti a príslušenstvo týchto tovarov patriace do tejto triedy.

- (540) **SKYWAY**
 (731) Skyway Luggage Company, 30 Wall Street, Seattle, Washington 98121, US;
 (740) Guniš Jaroslav, Mgr., Bratislava, SK;

- (210) 1200-2000
 (220) 20.04.2000
 7 (511) 35, 41
 (511) 35 - Reklamná činnosť.
 41 - Organizovanie spoločenských a zábavných podujatí.
 (540)



KRIŠTÁĽOVÉ KRÍDLO

- (731) AGAS, spol. s r. o., zast. Ing. Máriou Mlčochovou, konateľkou, Pribinova 23, 810 11 Bratislava, SK;

- (210) 1258-2000
 (220) 27.04.2000
 7 (511) 30
 (511) 30 - Cukríky a cukrovinky.
 (540) **MUSIC POPS**
 (731) ENRIQUE BERNAT F, S. A., Avda. Diagonal 662-664, 08034 - Barcelona, ES;
 (740) Obertáš Július, Ing., Bratislava, SK;

- (210) 1266-2000
 (220) 27.04.2000
 (310) 75/837459
 (320) 01.11.1999
 (330) US
 7 (511) 9, 38
 (511) 9 - Počítačový softvér na posielanie a prijímanie zvukových a textových dát prostredníctvom sietí.
 38 - Komunikačné služby, najmä poskytovanie prenosov zvukových a textových dát pre ostatných.

(540)



(731) **MULTITUDE, INC.**, 601 Gateway Boulevard, Suite 1050, 94080 South San Francisco, California, US;

(740) Fajnorová Mária, Ing., Bratislava, SK;

(210) 1267-2000

(220) 28.04.2000

7 (511) 30

(511) 30 - Balené rýchle občerstvenie obsahujúce obilniny.

(540) **WAHOOS**

(731) **GENERAL MILLS, INC.**, spoločnosť zriadená podľa zákonov štátu Delaware, Number One General Mills Boulevard, Minneapolis, Minnesota 55426, US;

(740) Tomeš Pavol, Ing., Bratislava, SK;

(210) 1273-2000

(220) 28.04.2000

7 (511) 29, 30

(511) 29 - Mäso, ryby, šunka, hydina, zverina; krájané (porciované) mäso a mäsové výrobky, najmä ako predjedlo; zavárané, sušené a tepelne upravené ovocie a zelenina, kompóty, zaváraniny, džemy, marmelády, ovocné pretlaky, rôsoly, želé; polievky; konzervované potraviny vyrobené čiastočne alebo úplne z mäsa, rýb, šunky, hydiny, zveriny, krájaného (porciovaného) mäsa a mäsových výrobkov, najmä ako predjedlo; zavárané, sušené, tepelne spracované, mrazené alebo konzervované hotové jedlá vyrobené čiastočne alebo úplne z mäsa, rýb, šunky, hydiny, zveriny; sladké alebo slané predjedlá vyrobené z ovocia alebo zeleniny, ako napríklad zo zemiakov, ochutené alebo neo-chutené zemiakové lupienky (čipsy), sušené ovocné zmesi a všetky upravované olejnaté oriešky, ako napríklad arašidy a kešu orechy, malé porcie bravčovínok ako predjedlá; mlieko, práškové mlieko, ochutené zahustené mlieko a šľahané mlieko; mliečne výrobky, najmä mliečne dezerty, jogurty, jogurtové nápoje, peny, krémy, smotana, smotanové dezerty, čerstvá smotana, maslo, syrové pasty, syry, vyzrievacie syry, vyzrievacie syry s plesňou, čerstvé syry nevyzreté, syry v slanom náleve, tvaroh, nápoje vyrobené najmä z mlieka alebo mliečnych produktov; mrazené mliečne výrobky, fermentované mliečne výrobky; jedlé oleje, olivový olej, jedlé tuky.

30 - Káva, čaj, kakao, čokoláda; nápoje na báze kávy, nápoje na báze kakaa, nápoje na báze čokolády; cukor, ryža, tapioka; múka, koláče (sladké alebo slané), pizza, torty a koláče (sladké alebo slané); cestoviny (obyčajné alebo ochutené, a/alebo plnené), výrobky z obilia, raňajkové obilninové

zmesi; hotové jedlá obsahujúce úplne alebo čiastočne obsahujúce cestoviny; hotové jedlá vyrobené čiastočne alebo úplne z cesta; chlieb, sucháre; sušienky, keksy, biskvity sladké alebo slané, oblatky, vafle, zákusky, koláčiky, jemné pečivo. Všetky uvedené tovary aj natreté, poliate alebo posypané, a/alebo plnené, a/alebo ochutené; slané alebo sladké predjedlá tvorené sušienkami, jemným pečivom, cestom, jemným šľahaným cestom; cukrovinky; zmrzliny, zmrzlinové výrobky, mrazené krémy; med, soľ, horčica, ocot, omáčky ako chuťové prísady, sladké omáčky, omáčky na cestoviny, koreniny.

(540) **PREBUDENIE**

(731) **COMPAGNIE GERVAIS DANONE (Société Anonyme)**, 126-130, rue Jules Guesde, 92300 Levallois-Perret, FR;

(740) Fajnorová Mária, Ing., Bratislava, SK;

(210) 1275-2000

(220) 28.04.2000

7 (511) 3, 5

(511) 3 - Bieliace prípravky na kozmetické účely; čistiace prípravky, mydlá vrátane dezodoračných, dezinfekčných a medicínálnych; dezodoranty na osobnú potrebu; kozmetické prípravky, kozmetické krémy, kozmetické masky; kozmetické taštičky; kozmetické tampóny; čistiace mlieka a vody, pleťové a telové mlieka, emulzie a vody, balzamy; protipotivé prípravky; opaľovacie prípravky; minerálne látky na kozmetické účely; zubné pasty.

5 - Antiseptické a dezinfekčné prípravky, dezinfekčné prípravky na hygienické účely; medicínske bahno; balzamy na liečebné účely; prípravky proti poteniu; repelenty; minerálne soli; vitamínové prípravky; vonné soli; pleťové a telové mlieka, emulzie a vody, balzamy, minerálne látky, všetko na liečebné účely.

(540) **KAWAR**

(731) **Interpharm, s. r. o.**, Podzáhradná 47, 821 06 Bratislava 214, SK;

(740) Bachratá Magdaléna, Mgr., Bratislava, SK;

(210) 1276-2000

(220) 28.04.2000

7 (511) 3, 5

(511) 3 - Bieliace prípravky na kozmetické účely; čistiace prípravky, mydlá vrátane dezodoračných, dezinfekčných a medicínálnych; dezodoranty na osobnú potrebu; kozmetické prípravky, kozmetické krémy, kozmetické masky; kozmetické taštičky; kozmetické tampóny; čistiace mlieka a vody, pleťové a telové mlieka, emulzie a vody, balzamy; protipotivé prípravky; opaľovacie prípravky; minerálne látky na kozmetické účely; zubné pasty.

5 - Antiseptické a dezinfekčné prípravky, dezinfekčné prípravky na hygienické účely; medicínske bahno; balzamy na liečebné účely; prípravky proti poteniu; repelenty; minerálne soli; vitamínové prípravky; vonné soli; pleťové a telové mlieka, emulzie a vody, balzamy, minerálne látky, všetko na liečebné účely.

(540)

MEDI



(731) **Interpharm, s. r. o.**, Podzáhradná 47, 821 06 Bratislava 214, SK;

(740) Bachratá Magdaléna, Mgr., Bratislava, SK;

(210) 1277-2000

(220) 28.04.2000

7 (511) 3, 5

(511) 3 - Bieliace prípravky na kozmetické účely; čistiace prípravky, mydlá vrátane dezodoračných, dezinfekčných a medicínálnych; dezodoranty na osobnú potrebu; kozmetické prípravky, kozmetické krémy, kozmetické masky; kozmetické taštičky; kozmetické tampóny; čistiace mlieka a vody, pleťové a telové mlieka, emulzie a vody, balzamy; protipotivé prípravky; opal'ovacie prípravky; minerálne látky na kozmetické účely; zubné pasty.

5 - Antiseptické a dezinfekčné prípravky, dezinfekčné prípravky na hygienické účely; medicínske bahno; balzamy na liečebné účely; prípravky proti poteniu; repelenty; minerálne soli; vitamínové prípravky; vonné soli; pleťové a telové mlieka, emulzie a vody, balzamy, minerálne látky, všetko na liečebné účely.

(540) **MEDI**

(731) **Interpharm, s. r. o.**, Podzáhradná 47, 821 06 Bratislava 214, SK;

(740) Bachratá Magdaléna, Mgr., Bratislava, SK;

(210) 1278-2000

(220) 28.04.2000

7 (511) 3

(511) 3 - Prípravky na starostlivosť o pleť a výživu pleti.

(540) **MARY KAY DAILY DEFENSE**

(731) **MARY KAY INC.**, 16251 Dallas Parkway, Dallas, Texas, US;

(740) Fajnorová Mária, Ing., Bratislava, SK;

(210) 1279-2000

(220) 28.04.2000

7 (511) 32, 33

(511) 32 - Nealkoholické nápoje.

33 - Alkoholické nápoje.

(540) **SEXTET**

(731) **Jan Becher - Karlovarská Becherovka, a. s.**, T. G. Masaryka 57, 360 76 Karlovy Vary, CZ;

(740) Bušová Eva, JUDr., Bratislava, SK;

(210) 1280-2000

(220) 28.04.2000

7 (511) 3

(511) 3 - Prípravky na čistenie a bielenie a iné prípravky na pranie; prípravky na čistenie, leštenie, odmasťovanie a brúsenie; mydlá.

(540) **BOLD HAWAII FRESH**

(731) **The Procter & Gamble Company**, spoločnosť zriadená podľa zákonov štátu Ohio, One Procter & Gamble Plaza, Cincinnati, Ohio, US;

(740) Bušová Eva, JUDr., Bratislava, SK;

(210) 1281-2000

(220) 28.04.2000

7 (511) 5

(511) 5 - Liečivá obsahujúce kalciový regulátor, t. j. salmon clacionin (salcatonin), aktívny proti osteoporóze.

(540) **OSAKALCIN**

(731) **ALFA WASSERMANN S. p. a.**, Contrada Sant' Emidio s. n. c., 65020 Allano (Pescara), IT;

(740) PATENTSERVIS BRATISLAVA, a. s., Bratislava, SK;

(210) 1285-2000

(220) 28.04.2000

7 (511) 41

(511) 41 - Obveselenie; organizovanie živých vystúpení; služby poskytované orchestrami; zábava, pobavenie; živé predstavenie; tvorba divadelných alebo iných predstavení.

(540)



(731) **KULTOBIN, spol. s r. o.**, Masarykova 2, 040 01 Košice, SK;

(210) 1287-2000

(220) 28.04.2000

7 (511) 1, 5

(511) 1 - Chemikálie na použitie v poľnohospodárstve, záhradníctve a lesníctve; umelé hnojivá a hnojivá; rastlinné rastové regulátory; prípravky na ošetrovanie semien.

5 - Herbicídy, insekticídy, fungicídy, pesticídy, rodenticídy, prípravky na ničenie škodcov.

(540) **AMPLIA**

(731) **ZENECA LIMITED**, 15 Stanhope Gate, London W1Y 6LN, GB;

(740) Čechvalová Dagmar, Bratislava, SK;

(210) 1301-2000

(220) 02.05.2000

7 (511) 1, 3

(511) 1 - Chemikálie pre priemysel, vedu a fotografiu.
3 - Prípravky na bielenie a iné prostriedky na pranie, prípravky na čistenie, odmasťovanie a brúsenie, mydlá.

(540) **MONTY**

(731) **Černý František**, Husova 316, 549 01 Nové Město nad Metují, CZ;

(740) Bušová Eva, JUDr., Bratislava, SK;

(210) 1302-2000

(220) 02.05.2000

7 (511) 1, 3

(511) 1 - Chemikálie pre priemysel, vedu a fotografiu.
3 - Prípravky na bielenie a iné prostriedky na pranie, prípravky na čistenie, odmasťovanie a brúsenie, mydlá.

(540) **KAMENOŽROUT**

(731) **Černý František**, Husova 316, 549 01 Nové Město nad Metují, CZ;

(740) Bušová Eva, JUDr., Bratislava, SK;

(210) 1303-2000

(220) 02.05.2000

7 (511) 1, 3

(511) 1 - Chemikálie pre priemysel, vedu a fotografiu.
3 - Prípravky na bielenie a iné prostriedky na pranie, prípravky na čistenie, odmasťovanie a brúsenie, mydlá.

(540) **KAMEŇOŽRÚT**

(731) **Černý František**, Husova 316, 549 01 Nové Město nad Metují, CZ;

(740) Bušová Eva, JUDr., Bratislava, SK;

(210) 1304-2000

(220) 02.05.2000

7 (511) 1, 3

(511) 1 - Chemikálie pre priemysel, vedu a fotografiu.
3 - Prípravky na bielenie a iné prostriedky na pranie, prípravky na čistenie, odmasťovanie a brúsenie, mydlá.

(540) **ZÁCLONKA**

(731) **Černý František**, Husova 316, 549 01 Nové Město nad Metují, CZ;

(740) Bušová Eva, JUDr., Bratislava, SK;

(210) 1305-2000

(220) 02.05.2000

7 (511) 1, 3

(511) 1 - Chemikálie pre priemysel, vedu a fotografiu.

3 - Prípravky na bielenie a iné prostriedky na pranie, prípravky na čistenie, odmasťovanie a brúsenie, mydlá.

(540) **DEDRA**

(731) **Černý František**, Husova 316, 549 01 Nové Město nad Metují, CZ;

(740) Bušová Eva, JUDr., Bratislava, SK;

(210) 1307-2000

(220) 02.05.2000

7 (511) 1, 3

(511) 1 - Chemikálie pre priemysel, vedu a fotografiu.
3 - Prípravky na bielenie a iné prostriedky na pranie, prípravky na čistenie, odmasťovanie a brúsenie, mydlá.

(540) **DRAP**

(731) **Černý František**, Husova 316, 549 01 Nové Město nad Metují, CZ;

(740) Bušová Eva, JUDr., Bratislava, SK;

(210) 1332-2000

(220) 03.05.2000

7 (511) 34

(511) 34 - Tabakové výrobky vrátane cigariet, cigár, cigariet, zapalovače, popolníky a zápalky.

(540) **COLUMBUS**

(731) **Imperial Tobacco Limited**, Southville, Bristol BS99 7UJ, GB;

(740) Fajnorová Mária, Ing., Bratislava, SK;

(210) 1350-2000

(220) 05.05.2000

7 (511) 1, 3, 5

(511) 1 - Chemické prípravky pre priemysel, poľnohospodárstvo a lesníctvo.

3 - Mydlá, avivážne prostriedky, soli na bielenie, bieliace prípravky, krémy na obuv, leštiace prípravky, kozmetické prípravky, čistiace prípravky, namáčacie prípravky, toaletné prípravky, dezodorčné mydlá, odhrdzovacie prípravky.

5 - Chemické dezinfekčné prostriedky na WC, chemicko-farmaceutické prípravky, dezinfekčné prípravky na hygienické účely.

(540)



- (591) modrá, červená, biela
 (731) **Horváth Pavel, Ing. - PERFEKT**, K. Marxa 30,
 934 01 Levice, SK;
 (740) Beleščák Ladislav, Ing., Piešťany, SK;

- (210) 1351-2000
 (220) 28.07.2000
 7 (511) 3
 (511) 3 - Voňavkárské výrobky, esenciálne oleje, kozmetické prípravky, vlasové vody, prípravky na čistenie zubov.
 (540)



- (591) červená, žltá, biela, zlatá
 (731) **ENRIQUE BERNAT F., S. A.**, Avda. Diagonal
 662-664, 08034 - Barcelona, ES;
 (740) Obertáš Július, Ing., Bratislava, SK;

- (210) 1353-2000
 (220) 09.05.2000
 7 (511) 41
 (511) 41 - Prevádzkovanie kasín a herní, služby hier a stávkovania; zábavné a hudobno - zábavné služby na živo; služby nočných klubov; služby pre zdravotné a odpočinkové kluby; zaisťovanie zariadení na šport, odpočinok a rekreáciu; usporadúvanie a vedenie recepcií, konferencií, zhromažďovania výstav, seminárov a schôdzí; rezervácia vstupníkov do divadiel, opery a koncertov.

- (540) **HILTON**
 (731) **HILTON INTERNATIONAL CO.**, One Wall
 Street Court, 10th Floor, New York, NY 10005,
 US;
 (740) Bušová Eva, JUDr., Bratislava, SK;

- (210) 1358-2000
 (220) 09.05.2000
 7 (511) 14, 16, 18, 20, 21, 35
 (511) 14 - Výrobky z drahých kovov a ich zliatin patriacich do triedy 14, výrobky pokovované drahými kovmi a ich zliatinami patriace do triedy 14, drahé kamene, polodrahokamy, výrobky z drahých kameňov a polodrahokamov patriace do triedy 14, šperky a bižutéria, hodinárske výrobky a iné chronometre a ich časti.
 16 - Písacie potreby, písacie súpravy, perá, ceruzky, podložky, nožiky na otváranie listov, obalové materiály z papiera, kartónu, lepenky a plastických hmôt, obrazy zarámované aj nezarámované, hroty pier zo zlata, kalamáre, kalendáre, litogra-

fie, puzdrá na pečiatky, puzdrá na písacie potreby, rytiny.

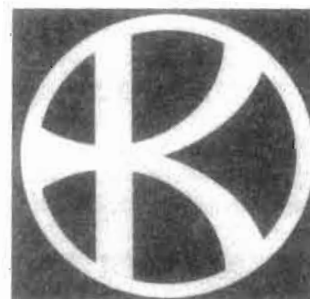
18 - Koža, koženka a výrobky z týchto materiálov patriace do triedy 18, kufre, cestovné tašky, dáždniky, slnečníky, vychádzkové palice.

20 - Zrkadlá, výrobky z dreva, korku, trstiny, prútia, rohoviny, kostí, slonovinovej kosti, veľrybích kostíc, mušlí, korytnačiny, jantáru, perlete, sépio-litu, z náhradiek týchto materiálov a z plastov patriace do triedy 20.

21 - Výrobky zo skla, porcelánu a kameniny, a to sochy, sošky a nádoby, výrobky z maľovaného skla, porcelánu a kameniny, výrobky z brúseného skla.

35 - Sprostredkovanie obchodu s tovarom, reklamná činnosť.

(540)



- (591) modrá, biela
 (731) **ORFAM, s. r. o.**, Šlákovičova 20, 900 28 Ivanka
 pri Dunaji, SK;
 (740) Litvákova Edita, Ing., Ivanka pri Dunaji, SK;

- (210) 1360-2000
 (220) 09.05.2000
 7 (511) 30
 (511) 30 - Cukrovinky, najmä žuvačky.
 (540) **HUBBA BUBBA PARTY PEACH**
 (731) **WM. WRIGLEY JR. COMPANY**, 410 North
 Michigan Avenue, Chicago, Illinois 60611, US;
 (740) Fajnorová Mária, Ing., Bratislava, SK;

- (210) 1361-2000
 (220) 09.05.2000
 7 (511) 5
 (511) 5 - Farmaceutické prípravky a substancie na humánne a veterinárne použitie, lieky, veterinárne prípravky, zdravotnícke prípravky; dietetické látky prispôbené na lekárske účely; potrava pre dočiatá; náplasti, obväzový materiál; hmoty na plombovanie zubov a zubné vosky; dezinfekčné prostriedky; prípravky na ničenie škodcov; fungicidy, herbicidy.
 (540)



(591) modrá, biela, zelená, čierna, červená, žltá
 (731) **SmithKline Beecham p. l. c.**, New Horizons
 Court, Brentford, Middlesex TW8 9EP, GB;
 (740) Fajnorová Mária, Ing., Bratislava, SK;

(591) modrá, biela, tmavomodrá, čierna, žltá, červená,
 zelená
 (731) **SmithKline Beecham p. l. c.**, New Horizons
 Court, Brentford, Middlesex TW8 9EP, GB;
 (740) Fajnorová Mária, Ing., Bratislava, SK;

(210) 1362-2000
 (220) 09.05.2000
 7 (511) 5
 (511) 5 - Farmaceutické prípravky a substancie na hu-
 mánné a veterinárne použitie, lieky, veterinárne
 prípravky, zdravotnícke prípravky; dietetické lát-
 ky prispôsobené na lekárske účely; potrava pre
 dojčatá; náplasti, obväzový materiál; hmoty na
 plombovanie zubov a zubné vosky; dezinfekčné
 prostriedky; prípravky na ničenie škodcov; fungi-
 cidy, herbicidy.

(210) 1364-2000
 (220) 09.05.2000
 7 (511) 5
 (511) 5 - Farmaceutické prípravky a substancie na hu-
 mánné a veterinárne použitie, lieky, veterinárne
 prípravky, zdravotnícke prípravky; dietetické lát-
 ky prispôsobené na lekárske účely; potrava pre
 dojčatá; náplasti, obväzový materiál; hmoty na
 plombovanie zubov a zubné vosky; dezinfekčné
 prostriedky; prípravky na ničenie škodcov; fungi-
 cidy, herbicidy.

(540)



(591) modrá, biela, fialová, bordová, čierna, žltá, červe-
 ná
 (731) **SmithKline Beecham p. l. c.**, New Horizons
 Court, Brentford, Middlesex TW8 9EP, GB;
 (740) Fajnorová Mária, Ing., Bratislava, SK;

(540)



(591) červená, biela, tmavomodrá, čierna, žltá, bordová
 (731) **SmithKline Beecham p. l. c.**, New Horizons
 Court, Brentford, Middlesex TW8 9EP, GB;
 (740) Fajnorová Mária, Ing., Bratislava, SK;

(210) 1363-2000
 (220) 09.05.2000
 7 (511) 5
 (511) 5 - Farmaceutické prípravky a substancie na hu-
 mánné a veterinárne použitie, lieky, veterinárne
 prípravky, zdravotnícke prípravky; dietetické lát-
 ky prispôsobené na lekárske účely; potrava pre
 dojčatá; náplasti, obväzový materiál; hmoty na
 plombovanie zubov a zubné vosky; dezinfekčné
 prostriedky; prípravky na ničenie škodcov; fungi-
 cidy, herbicidy.

(210) 1365-2000
 (220) 09.05.2000
 7 (511) 5
 (511) 5 - Farmaceutické prípravky a substancie na hu-
 mánné a veterinárne použitie, lieky, veterinárne
 prípravky, zdravotnícke prípravky; dietetické lát-
 ky prispôsobené na lekárske účely; potrava pre
 dojčatá; náplasti, obväzový materiál; hmoty na
 plombovanie zubov a zubné vosky; dezinfekčné
 prostriedky; prípravky na ničenie škodcov; fungi-
 cidy, herbicidy.

(540)

(540)



(591) červená, biela, tmavomodrá, modrá, čierna, žltá
 (731) **SmithKline Beecham p. l. c.**, New Horizons
 Court, Brentford, Middlesex TW8 9EP, GB;
 (740) Fajnorová Mária, Ing., Bratislava, SK;

(210) 1366-2000
 (220) 09.05.2000

7 (511) 5

(511) 5 - Farmaceutické prípravky a substancie na ľudské a veterinárne použitie, lieky, veterinárne prípravky, zdravotnícke prípravky; dietetické látky prispôbosené na lekárske účely; potrava pre dojčatá; náplasti, obväzový materiál; hmoty na plombovanie zubov a zubné vosky; dezinfekčné prostriedky; prípravky na ničenie škodcov; fungicídy, herbicídy.

(540)



(591) modrá, biela, tmavomodrá, čierna, žltá, červená
 (731) **SmithKline Beecham p. l. c.**, New Horizons
 Court, Brentford, Middlesex TW8 9EP, GB;
 (740) Fajnorová Mária, Ing., Bratislava, SK;

(210) 1367-2000
 (220) 09.05.2000

7 (511) 5, 35, 42

(511) 5 - Placentárne zárodočné bunky; prípravky z placentárnych zárodočných buniek; zmrazená placentárna krv; transplantačné jednotky placentárnych krvotvorných buniek.
 35 - Odborné obchodné poradenstvo.
 42 - Služby banky placentárnych zárodočných buniek; získavanie, spracovanie a uchovávanie placentárnych zárodočných buniek; sprostredkovanie darcovstva placentárnych zárodočných buniek; medicínsky a biologický výskum; odborné poradenstvo s výnimkou obchodného.

(540)



EUROCORD - SLOVAKIA
 SLOVENSKÝ REGISTER PLACENTÁRNYCH
 KRVOTVORNÝCH BUNIEK

(731) **EUROCORD-SLOVAKIA**, Slovenský register placentárnych krvotvorných buniek, Dúbravská cesta 9, 841 04 Bratislava, SK;
 (740) Kajabová Monika, JUDr., Bratislava, SK;

(210) 1368-2000
 (220) 09.05.2000

7 (511) 5, 35, 42

(511) 5 - Placentárne zárodočné bunky; prípravky z placentárnych zárodočných buniek; zmrazená placentárna krv; transplantačné jednotky placentárnych krvotvorných buniek.
 35 - Odborné obchodné poradenstvo.
 42 - Služby banky placentárnych zárodočných buniek; získavanie, spracovanie a uchovávanie placentárnych zárodočných buniek; sprostredkovanie darcovstva placentárnych zárodočných buniek; medicínsky a biologický výskum; odborné poradenstvo s výnimkou obchodného.

(540)



EUROCORD - SLOVAKIA
 SLOVENSKÝ REGISTER PLACENTÁRNYCH
 KRVOTVORNÝCH BUNIEK

(591) červená, čierna, biela, béžová

(731) **EUROCORD-SLOVAKIA**, Slovenský register placentárnych krvotvorných buniek, Dúbravská cesta 9, 841 04 Bratislava, SK;

(740) Kajabová Monika, JUDr., Bratislava, SK;

(210) 1372-2000
 (220) 10.05.2000

(310) 75/848203

(320) 12.11.1999

(330) US

7 (511) 25

(511) 25 - Odevy a oblečenie.

(540) **MUSICCOUNTRY**

(731) **Gaylord Entertainment Company**, One Gaylord Drive, Nashville, Tennessee 37214, US;

(740) Fajnorová Mária, Ing., Bratislava, SK;

(210) 1374-2000
 (220) 11.05.2000

7 (511) 5

(511) 5 - Farmaceutické, zverolekárske a zdravotnícke prípravky; dietetické látky prispôbosené na lekárske účely, potrava pre dojčatá; náplasti, obväzový materiál; hmoty na plombovanie zubov a zubné vosky; dezinfekčné prostriedky; prípravky na ničenie hmyzu; fungicídy, herbicídy.

(540)



(591) zelená, zlatá

(731) **Merck & Co., Inc.**, a New Jersey corporation, One Merck Drive, Whitehouse Station, New Jersey, US;

(740) Bušová Eva, JUDr., Bratislava, SK;

- (210) 1375-2000
(220) 11.05.2000
7 (511) 5
(511) 5 - Farmaceutické prípravky a substancie na humánne a veterinárne použitie, lieky, veterinárne prípravky, zdravotnícke prípravky; dietetické látky prispôsobené na lekárske účely, potrava pre dojčatá; náplasti, obväzový materiál; hmoty na plombovanie zubov a zubné vosky; dezinfekčné prostriedky; prípravky na ničenie škodcov; fungicídy, herbicídy.
(540) **NOXAFIL**
(731) **SCHERING-PLOUGH LTD.**, Toepferstrasse 5, CH-6004 Lucerne, CH;
(740) Fajnorová Mária, Ing., Bratislava, SK;

- (210) 1376-2000
(220) 11.05.2000
7 (511) 5
(511) 5 - Farmaceutické prípravky a substancie na humánne a veterinárne použitie, lieky, veterinárne prípravky, zdravotnícke prípravky; dietetické látky prispôsobené na lekárske účely, potrava pre dojčatá; náplasti, obväzový materiál; hmoty na plombovanie zubov a zubné vosky; dezinfekčné prostriedky; prípravky na ničenie škodcov; fungicídy, herbicídy.
(540) **SPRIAFIL**
(731) **SCHERING-PLOUGH LTD.**, Toepferstrasse 5, CH-6004 Lucerne, CH;
(740) Fajnorová Mária, Ing., Bratislava, SK;

- (210) 1378-2000
(220) 11.05.2000
7 (511) 5, 30
(511) 5 - Cukrovinkárske a pečivárske výrobky s posilňujúcim a podporným liečivým účinkom; cukrovinkárske a pečivárske výrobky pre diabetikov na lekárske účely.
30 - Trvanlivé, polotrvanlivé a jemné pečivo, čokoládové a nečokoládové cukrovinky, bonbóny a cukríky, čokoláda, fondán, karamelky, keksy, koláče, krekerky, lízanky, oplátky, perníky, medovníky, biskvity, sucháre, sušienky, piškóty, vianočné kolekcie a iné cukrovinky na ozdobovanie vianočných stromčekov, vafle, trubičky, dezerty, komprimáty, želé, napolitánky, pastilky, tyčinky, kakao, žuvačky, diavýrobky uvedených tovarov.
(540) **RÍSKO**
(731) **I. D. C. Holding, a. s.**, Drieňová 3, 821 01 Bratislava, SK;
(740) Guniš Jaroslav, Mgr., Bratislava, SK;

- (210) 1379-2000
(220) 11.05.2000
7 (511) 5, 30
(511) 5 - Cukrovinkárske a pečivárske výrobky s posilňujúcim a podporným liečivým účinkom; cukrovinkárske a pečivárske výrobky pre diabetikov na lekárske účely.

- 30 - Trvanlivé, polotrvanlivé a jemné pečivo, čokoládové a nečokoládové cukrovinky, bonbóny a cukríky, čokoláda, fondán, karamelky, keksy, koláče, krekerky, lízanky, oplátky, perníky, medovníky, biskvity, sucháre, sušienky, piškóty, vianočné kolekcie a iné cukrovinky na ozdobovanie vianočných stromčekov, vafle, trubičky, dezerty, komprimáty, želé, napolitánky, pastilky, tyčinky, kakao, žuvačky, diavýrobky uvedených tovarov.
(540) **MÜSLI NA SVOJE EGO**
(731) **I. D. C. Holding, a. s.**, Drieňová 3, 821 01 Bratislava, SK;
(740) Guniš Jaroslav, Mgr., Bratislava, SK;

- (210) 1380-2000
(220) 11.05.2000
7 (511) 1, 3, 5
(511) 1 - Chemické výrobky a chemikálie pre priemysel a vedu, chemické látky na konzervovanie potravín, triesloviny.
3 - Éterické oleje, kozmetické prípravky, vlasové vodičky, prípravky na čistenie zubov, dezodoranty na osobnú potrebu, sanitárne prípravky, voňavkárské výrobky.
5 - Farmaceutické a zverolekárske prípravky, čajoviny a čajové zmesi s liečivým účinkom, farmaceutické prípravky s obsahom rastlinných výťažkov, chemické látky na zdravotnícke účely, ochranné pracovné masti a krémy, emulzie, liečivé masti, prášky a zásypy, vitamínové prípravky, dietetické látky prispôsobené na lekárske účely, dezinfekčné prípravky, sanitárne prípravky na liečebné účely a osobnú hygienu, želatínové kapsuly, antiseptické a dezinfekčné prostriedky, utišujúce prostriedky a prípravky proti kašľu, pastilky, liečivé byliny, čaje a čajové zmesi, dietetické potraviny, nápoje na liečebné účely, liečivé tinktúry a kvapky, prísady do kúpeľa s obsahom liečivých bylín, inhalačné zmesi, vitamínové prípravky, žuvacie gumy s liečivým účinkom.
(540) **TRAMAFEN**
(731) **SLOVAKOFARMA, a. s.**, Železničná 12, 920 27 Hlohovec, SK;
(740) **ROTT, RŮŽIČKA & GUTTMANN, v. o. s.**, Bratislava, SK;

- (210) 1381-2000
(220) 11.05.2000
7 (511) 1, 3, 5
(511) 1 - Chemické výrobky a chemikálie pre priemysel a vedu, chemické látky na konzervovanie potravín, triesloviny.
3 - Éterické oleje, kozmetické prípravky, vlasové vodičky, prípravky na čistenie zubov, dezodoranty na osobnú potrebu, sanitárne prípravky, voňavkárské výrobky.
5 - Farmaceutické a zverolekárske prípravky, čajoviny a čajové zmesi s liečivým účinkom, farmaceutické prípravky s obsahom rastlinných výťažkov, chemické látky na zdravotnícke účely, ochranné pracovné masti a krémy, emulzie, liečivé masti, prášky a zásypy, vitamínové prípravky,

dietetické látky prispôsobené na lekárske účely, dezinfekčné prípravky, sanitárne prípravky na liečebné účely a osobnú hygienu, želatínové kapsuly, antiseptické a dezinfekčné prostriedky, utišujúce prostriedky a prípravky proti kašľu, pastilky, liečivé byliny, čaje a čajové zmesi, dietetické potraviny, nápoje na liečebné účely, liečivé tinktúry a kvapky, prísady do kúpeľa s obsahom liečivých bylín, inhalačné zmesi, vitamínové prípravky, žuvacie gumy s liečivým účinkom.

(540) **FIBROFEN**

(731) SLOVAKOFARMA, a. s., Železničná 12, 920 27 Hlohovec, SK;

(740) ROTT, RŮŽIČKA & GUTTMANN, v. o. s., Bratislava, SK;

(210) 1382-2000

(220) 11.05.2000

7 (511) 1, 3, 5

(511) 1 - Chemické výrobky a chemikálie pre priemysel a vedu, chemické látky na konzervovanie potravín, triesloviny.

3 - Éterické oleje, kozmetické prípravky, vlasové vodičky, prípravky na čistenie zubov, dezodoranty na osobnú potrebu, sanitárne prípravky, voňavkárské výrobky.

5 - Farmaceutické a zverolekárske prípravky, čajoviny a čajové zmesi s liečivým účinkom, farmaceutické prípravky s obsahom rastlinných výťažkov, chemické látky na zdravotnícke účely, ochranné pracovné masti a krémy, emulzie, liečivé masti, prášky a zásypy, vitamínové prípravky, dietetické látky prispôsobené na lekárske účely, dezinfekčné prípravky, sanitárne prípravky na liečebné účely a osobnú hygienu, želatínové kapsuly, antiseptické a dezinfekčné prostriedky, utišujúce prostriedky a prípravky proti kašľu, pastilky, liečivé byliny, čaje a čajové zmesi, dietetické potraviny, nápoje na liečebné účely, liečivé tinktúry a kvapky, prísady do kúpeľa s obsahom liečivých bylín, inhalačné zmesi, vitamínové prípravky, žuvacie gumy s liečivým účinkom.

(540) **ERECTIL**

(731) SLOVAKOFARMA, a. s., Železničná 12, 920 27 Hlohovec, SK;

(740) ROTT, RŮŽIČKA & GUTTMANN, v. o. s., Bratislava, SK;

(210) 1383-2000

(220) 11.05.2000

7 (511) 1, 3, 5

(511) 1 - Chemické výrobky a chemikálie pre priemysel a vedu, chemické látky na konzervovanie potravín, triesloviny.

3 - Éterické oleje, kozmetické prípravky, vlasové vodičky, prípravky na čistenie zubov, dezodoranty na osobnú potrebu, sanitárne prípravky, voňavkárské výrobky.

5 - Farmaceutické a zverolekárske prípravky, čajoviny a čajové zmesi s liečivým účinkom, farmaceutické prípravky s obsahom rastlinných výťažkov, chemické látky na zdravotnícke účely,

ochranné pracovné masti a krémy, emulzie, liečivé masti, prášky a zásypy, vitamínové prípravky, dietetické látky prispôsobené na lekárske účely, dezinfekčné prípravky, sanitárne prípravky na liečebné účely a osobnú hygienu, želatínové kapsuly, antiseptické a dezinfekčné prostriedky, utišujúce prostriedky a prípravky proti kašľu, pastilky, liečivé byliny, čaje a čajové zmesi, dietetické potraviny, nápoje na liečebné účely, liečivé tinktúry a kvapky, prísady do kúpeľa s obsahom liečivých bylín, inhalačné zmesi, vitamínové prípravky, žuvacie gumy s liečivým účinkom.

(540) **CALCIPANT**

(731) SLOVAKOFARMA, a. s., Železničná 12, 920 27 Hlohovec, SK;

(740) ROTT, RŮŽIČKA & GUTTMANN, v. o. s., Bratislava, SK;

(210) 1384-2000

(220) 11.05.2000

7 (511) 1, 3, 5

(511) 1 - Chemické výrobky a chemikálie pre priemysel a vedu, chemické látky na konzervovanie potravín, triesloviny.

3 - Éterické oleje, kozmetické prípravky, vlasové vodičky, prípravky na čistenie zubov, dezodoranty na osobnú potrebu, sanitárne prípravky, voňavkárské výrobky.

5 - Farmaceutické a zverolekárske prípravky, čajoviny a čajové zmesi s liečivým účinkom, farmaceutické prípravky s obsahom rastlinných výťažkov, chemické látky na zdravotnícke účely, ochranné pracovné masti a krémy, emulzie, liečivé masti, prášky a zásypy, vitamínové prípravky, dietetické látky prispôsobené na lekárske účely, dezinfekčné prípravky, sanitárne prípravky na liečebné účely a osobnú hygienu, želatínové kapsuly, antiseptické a dezinfekčné prostriedky, utišujúce prostriedky a prípravky proti kašľu, pastilky, liečivé byliny, čaje a čajové zmesi, dietetické potraviny, nápoje na liečebné účely, liečivé tinktúry a kvapky, prísady do kúpeľa s obsahom liečivých bylín, inhalačné zmesi, vitamínové prípravky, žuvacie gumy s liečivým účinkom.

(540) **LAMIKOR**

(731) SLOVAKOFARMA, a. s., Železničná 12, 920 27 Hlohovec, SK;

(740) ROTT, RŮŽIČKA & GUTTMANN, v. o. s., Bratislava, SK;

(210) 1385-2000

(220) 11.05.2000

7 (511) 1, 3, 5

(511) 1 - Chemické výrobky a chemikálie pre priemysel a vedu, chemické látky na konzervovanie potravín, triesloviny.

3 - Éterické oleje, kozmetické prípravky, vlasové vodičky, prípravky na čistenie zubov, dezodoranty na osobnú potrebu, sanitárne prípravky, voňavkárské výrobky.

5 - Farmaceutické a zverolekárske prípravky, čajoviny a čajové zmesi s liečivým účinkom, farma-

ceutické prípravky s obsahom rastlinných výťažkov, chemické látky na zdravotnícke účely, ochranné pracovné masti a krémy, emulzie, liečivé masti, prášky a zäsypy, vitamínové prípravky, dietetické látky prispôsobené na lekárske účely, dezinfekčné prípravky, sanitárne prípravky na liečebné účely a osobnú hygienu, želatínové kapsuly, antiseptické a dezinfekčné prostriedky, utišujúce prostriedky a prípravky proti kašľu, pastilky, liečivé byliny, čaje a čajové zmesi, dietetické potraviny, nápoje na liečebné účely, liečivé tinktúry a kvapky, prísady do kúpeľa s obsahom liečivých bylín, inhalačné zmesi, vitamínové prípravky, žuvacie gumy s liečivým účinkom.

(540) **CALCITON**

(731) **SLOVAKOFARMA, a. s.**, Železničná 12, 920 27 Hlohovec, SK;

(740) **ROTT, RŮŽIČKA & GUTTMANN, v. o. s.**, Bratislava, SK;

(210) 1390-2000

(220) 11.05.2000

7 (511) 32

(511) 32 - Nealkoholické nápoje a prípravky na prípravu takýchto nápojov; ovocné džúsy; sirupy.

(540)



(731) **Sunkist Growers Inc.**, spoločnosť zriadená podľa zákonov štátu California, 14130 Riverside Drive, Sherman Oaks, California 91423, US;

(740) **Obertáš Július, Ing.**, Bratislava, SK;

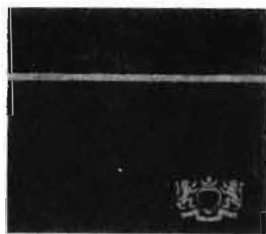
(210) 1391-2000

(220) 12.05.2000

7 (511) 34

(511) 34 - Tabak, surový alebo spracovaný, potreby pre fajčiarov, zápalky, cigarety, tabakové náhradky.

(540)



(591) biela, modrá, zlatá, červená

(731) **Philip Morris Products Inc.**, a Virginia corporation, 3601 Commerce Road, Richmond, Virginia 23234, US;

(740) **Bušová Eva, JUDr.**, Bratislava, SK;

(210) 1392-2000

(220) 12.05.2000

7 (511) 3, 4

(511) 3 - Bieliace a iné prípravky na pranie a čistenie bielizne; prípravky na čistenie, leštenie, odmasťovanie a brúsenie; mydlá; voňavkárské výrobky, éterické oleje, kozmetické prípravky na čistenie zubov.

4 - Sviečky.

(540)

PRESRIPTIVES ★ POTION

(731) **PRESRIPTIVES INC.**, a Delaware corporation, 767 Fifth Avenue, New York, New York 10153, US;

(740) **Bušová Eva, JUDr.**, Bratislava, SK;

(210) 1394-2000

(220) 12.05.2000

(310) 75/917.903

(320) 14.02.2000

(330) US

7 (511) 25

(511) 25 - Spodná bielizeň a postavu zlepšujúca bielizeň, a to podprsienky, nohavičky, bielizeň, spodky, spodná bielizeň, „tedy“, kombiné, sarongy, negligé, dámska spodná bielizeň a nočné úbory, tvarovacia a sťahovacia bielizeň, sťahovacie pásy, korzety, košielky, „body slips“, body, nočné odevy a odevy na spanie.

(540) **WARNERS'S NOTHING BUT CURVES**

(731) **WARNACO U. S., INC.**, 470 Wheelers Farms Road, Milford, Connecticut 06460, US;

(740) **Čechvalová Dagmar**, Bratislava, SK;

(210) 1397-2000

(220) 12.05.2000

7 (511) 14, 16, 18, 20, 21, 35, 37

(511) 14 - Výrobky z drahých kovov a ich zliatin patriacich do triedy 14, výrobky pokovované drahými kovmi a ich zliatinami patriace do triedy 14, drahé kamene, polodrahokamy, výrobky z drahých kameňov a polodrahokamov patriace do triedy 14, šperky a bižutéria, hodinárske výrobky, iné chronometre a ich časti.

16 - Písacie potreby, písacie súpravy, perá, ceruzky, podložky, nožiky na otváranie listov, obalové materiály z papiera, kartónu, lepenky a plastických hmôt, obrazy zarámované aj nezarámované, hroty pier zo zlata, kalamáre, kalendáre, litografie, puzdrá na pečiatky, puzdrá na písacie potreby, rytiny.

18 - Koža, koženka a výrobky z týchto materiálov patriace do triedy 18, kufre, cestovné tašky, dáždniky, slnečníky, vychádzkové palice.

20 - Zrkadlá, výrobky z dreva, korku, trstiny, prútia, rohoviny, kostí, slonovinej kosti, veľrybích kostíc, mušlí, korytnačiny, jantáru, perlete, sépio-litu, z náhradiek týchto materiálov a z plastov patriace do triedy 20.

21 - Výrobky zo skla, porcelánu a kameniny, a to sochy, sošky a nádoby, výrobky z maľovaného skla, porcelánu a kameniny, výrobky z brúseného skla.

35 - Sprostredkovanie obchodu s tovarom, reklamná činnosť.

37 - Oprava hodín, hodiniiek a šperkov.

(540)



(591) modrá

(731) ASE, s. r. o., Hagarova 13, 831 05 Bratislava, SK;

(740) Litvákova Edita, Ing., Ivanka pri Dunaji, SK;

(210) 1398-2000

(220) 12.05.2000

7 (511) 9, 36

(511) 9 - Magnetické nosiče údajov, platobné karty, úverové karty.

36 - Služby v oblasti finančnictva a peňažnictva, bankovníctvo, služby týkajúce sa platobných a úverových kariet.

(540)



(591) modrá, biela, čierna

(731) Slovenská sporiteľňa, a. s., Suché mýto 4, 816 07 Bratislava, SK;

(740) Litvákova Edita, Ing., Ivanka pri Dunaji, SK;

(210) 1399-2000

(220) 12.05.2000

7 (511) 3, 5

(511) 3 - Podložky, vložky, tampóny, vaty, vankúšiky impregnované s hamamelom viržinským na očistu pokožku a adstringentné účely, kvapalnú čistiacu prostriedky na pokožku a prostriedky slúžiace na sťahovanie a zvieranie obsahujúce hamamel viržinsky, čistiacu prostriedky.

5 - Tuhé tyčinky napustené hamamelom viržinským na liečenie podráždenej pokožky a medikované gély s obsahom hamamelu viržinskeho na liečenie podráždenej pokožky.

(540) **WITCH**

(731) E. C. DeWitt & Company Limited, Tudor Road, Manor Park, Runcorn, Cheshire WA7 1SZ, GB;

(740) Guniš Jaroslav, Mgr., Bratislava, SK;

(210) 1400-2000

(220) 12.05.2000

7 (511) 3, 5

(511) 3 - Podložky, vložky, tampóny, vaty, vankúšiky impregnované s hamamelom viržinským na očistu pokožku a adstringentné účely, kvapalnú čistiacu prostriedky na pokožku a prostriedky slúžiace na sťahovanie a zvieranie obsahujúce hamamel viržinsky, čistiacu prostriedky.

5 - Tuhé tyčinky napustené hamamelom viržinským na liečenie podráždenej pokožky a medikované gély s obsahom hamamelu viržinskeho na liečenie podráždenej pokožky.

(540)



(731) E. C. DeWitt & Company Limited, Tudor Road, Manor Park, Runcorn, Cheshire WA7 1SZ, GB;

(740) Guniš Jaroslav, Mgr., Bratislava, SK;

(210) 1401-2000

(220) 12.05.2000

7 (511) 25

(511) 25 - Odevy, obuv a pokrývky hlavy.

(540) **MERRELL**

(731) WOLVERINE OUTDOORS, INC., 9341 Courtland Dr., N. E., Rockford, Michigan 49351, US;

(740) PATENTSERVIS BRATISLAVA, a. s., Bratislava, SK;

(210) 1411-2000

(220) 15.05.2000

7 (511) 35, 41

(511) 35 - Reklamná činnosť.

41 - Vzdelávanie; zábava; športová a kultúrna činnosť.

(540)



TV3 SLOVAKIA

(591) modrá, žltá, čierna

(731) TV 3 Slovakia, s. r. o., Bajkalská 25, 827 18 Bratislava, SK;

(210) 1412-2000
(220) 15.05.2000
(310) 75/869.827
(320) 13.12.1999
(330) US

7 (511) 20

(511) 20 - Kancelársky nábytok.

(540) **RE:SOLVE**

(731) **Miller Herman Inc.**, a corporation of the State of Michigan, USA, 855 East Main Avenue, Zeeland, Michigan 49464, US;

(740) Obertáš Július, Ing., Bratislava, SK;

(210) 1414-2000
(220) 15.05.2000

7 (511) 32

(511) 32 - Pivo.

(540) **ZÁHORÁK**

(731) **ESPERIA, a. s.**, Pri Kalvárii 17, 917 01 Trnava, SK;

(210) 1415-2000
(220) 15.05.2000

7 (511) 30

(511) 30 - Cukríky a cukrovinky.

(554)



(731) **ENRIQUE BERNAT F, S. A.**, Avda. Diagonal 662-664, 08034 - Barcelona, ES;

(740) Obertáš Július, Ing., Bratislava, SK;

(210) 1417-2000
(220) 16.05.2000

7 (511) 5

(511) 5 - Fungicídy, herbicídy, insekticídy a pesticídy na použitie v poľnohospodárstve, záhradníctve a lesníctve, na trávniky dostihových dráh a okrasné trávniky, na okrasné kroviny, kríky, kvetiny a na domáce a priemyselné použitie, nie na humánne účely.

(540) **ELECTIS**

(731) **ROHM AND HAAS COMPANY**, 100 Independence Mall West, Philadelphia, PA 19106-2399, US;

(740) **ROTT, RŮŽIČKA & GUTTMANN, v. o. s.**, Bratislava, SK;

(210) 1418-2000
(220) 16.05.2000

7 (511) 5

(511) 5 - Fungicídy, herbicídy, insekticídy a pesticídy na použitie v poľnohospodárstve, záhradníctve a lesníctve, na trávniky dostihových dráh a okrasné trávniky, na okrasné kroviny, kríky, kvetiny a na domáce a priemyselné použitie, nie na humánne účely.

(540) **CERODYNAMIC**

(731) **ROHM AND HAAS COMPANY**, 100 Independence Mall West, Philadelphia, PA 19106-2399, US;

(740) **ROTT, RŮŽIČKA & GUTTMANN, v. o. s.**, Bratislava, SK;

(210) 1420-2000
(220) 16.05.2000

7 (511) 5

(511) 5 - Farmaceutické prípravky a substancie na humánne a veterinárne použitie, lieky, veterinárne prípravky, zdravotnícke prípravky; dietetické látky prispôbené na lekárske použitie, potrava pre dojčatá; náplasti, obväzový materiál; hmoty na plombovanie zubov, zubné vosky; dezinfekčné prípravky; prípravky na ničenie škodcov; fungicídy, herbicídy.

(540) **INSPIRA**

(731) **PHARMACIA & UPJOHN CARIBE, INC.**, State Road #2, KM 60.0, Arecibo, Porto Rico 00612, US;

(740) Fajnorová Mária, Ing., Bratislava, SK;

(210) 1422-2000
(220) 16.05.2000

7 (511) 29, 30

(511) 29 - Mäso, ryby, šunka, hydina, zverina; krájané (porciované) mäso a mäsové výrobky, najmä ako predjedlo; zavárané, sušené a tepelne upravené ovocie a zelenina, kompóty, zaváraniny, džemy, marmelády, ovocné pretlaky, rôsoly, želé; polievky; konzervované potraviny vyrobené čiastočne alebo úplne z mäsa, rýb, šunky, hydiny, zveriny, krájaného (porciovaného) mäsa a mäsových výrobkov, najmä ako predjedlá; zavárané, sušené, tepelne spracované, mrazené alebo konzervované hotové jedlá vyrobené čiastočne alebo úplne z mäsa, rýb, šunky, hydiny, zveriny; sladké alebo slané predjedlá vyrobené z ovocia alebo zeleniny ako napríklad zo zemiakov, ochutené alebo neo-chutené zemiakové lupienky (čipsy), sušené ovocné zmesi a všetky upravované olejnaté oriešky ako napríklad arašidy a kešu orechy, malé porcie bravčoviniek ako predjedlá; mlieko, práškové mlieko, ochutené zahustené mlieko a šľahané

mlieko; mliečne výrobky, najmä: mliečne dezerty, jogurty, jogurtové nápoje, peny, krémy, smotana, smotanové dezerty, čerstvá smotana, maslo, syrové pasty, syry, vyzrievacie syry, vyzrievacie syry s plesňou, čerstvé syry nevyreté, syry v slanom náleve, tvaroh, nápoje vyrobené najmä z mlieka alebo mliečnych výrobkov; mrazené mliečne výrobky, fermentované mliečne výrobky; jedlé oleje, olivový olej, jedlé tuky.

30 - Káva, čaj, kakao, čokoláda; nápoje na báze kávy, nápoje na báze kakaa, nápoje na báze čokolády; cukor, ryža, tapioka; múka, koláče (sladké alebo slané), pizza, torty a koláče (sladké alebo slané); cestoviny (obyčajné alebo ochutené alebo plnené), obilninové výrobky, raňajkové obilninové zmesi; hotové jedlá obsahujúce úplne alebo čiastočne obsahujúce cestoviny; hotové jedlá vyrobené čiastočne alebo úplne z cesta; chlieb, sucháre; sušienky, keksy, biskvity (sladké alebo slané), oblátky, vafle, zákusky, koláčiky, jemné pečivo. Všetky uvedené tovary aj natreté, poliate alebo posypané, a/alebo plnené, a/alebo ochutené; slané alebo sladké predjedlá tvorené sušienkami, jemným pečivom, cestom alebo jemným sľahným cestom; **cukrovinky; zmrzlíny, zmrzlinové výrobky, mrazené krémy; med, soľ, horčica, ocot, omáčky ako chuťové prísady, sladké omáčky a omáčky na cestoviny zahrnuté v tejto triede; koreniny.**

(540)



(591) zelená, biela, žltá, modrá, svetlomodrá, tmavozele
lená, červená

(731) **COMPAGNIE GERVAIS DANONE (Société Anonyme)**, 126-130, rue Jules Guesde, 92300 Levallois-Perret, FR;

(740) Fajnorová Mária, Ing., Bratislava, SK;

(210) 1432-2000

(220) 17.05.2000

7 (511) 16

(511) 16 - Plienky na jedno použitie vyrobené z papiera a/alebo celulózy.

(540) **AIR CARE**

(731) **The Procter & Gamble Company**, spoločnosť zriadená podľa zákonov štátu Ohio, One Procter & Gamble Plaza, Cincinnati, Ohio, US;

(740) Bušová Eva, JUDr., Bratislava, SK;

(210) 1434-2000

(220) 17.05.2000

7 (511) 36, 38, 42

(511) 36 - Zhromažďovanie peňažných prostriedkov s cieľom ich použiť na podnikanie; služby na využívanie dôchodkových fondov; finančné záruky;

vydávanie kreditných kariet; platenie na splátky; prenájom nehnuteľností; sprostredkovatelia nehnuteľností; sprostredkovanie poistenia; oceňovanie a odhady nehnuteľností; dôchodkové fondy; investovanie kapitálu; garancie, záruky, kaucie; zmenárenské služby; vydávanie cestovných šekov; klíring - zúčtovávanie vzájomných pohľadávok a záväzkov - bezhotovostné platenie; financovanie pôžičiek; daňové oceňovanie a odhady; finančné odhady a oceňovanie - poisťovníctvo, bankovníctvo, nehnuteľností; konateľstvo, zastupiteľstvo; správcovstvo; služby v oblasti finančnictva; finančné riadenie; správa nehnuteľností; poskytovanie pôžičiek - hypotéky; financovanie nákupu na splátky; burzové makléřstvo; sprostredkovanie záruk; finančné analýzy; overovanie šekov; finančné poradenstvo a konzultačné služby; poradenstvo v oblasti poistenia; služby týkajúce sa úverových kariet; elektronický prevod kapitálu; finančné informácie; informácie o poistení; vydávanie cenných papierov; kurzové záznamy na burze; sprostredkovanie služieb uvedených v triede 36 tohto zoznamu.

38 - Posielanie správ; informačné kancelárie; počítačová komunikácia; prenos správ a obrazových informácií pomocou počítača; prenájom zariadení na prenos informácií; sprostredkovanie služieb uvedených v triede 38 tohto zoznamu.

42 - Arbitrážne služby; odborné a profesionálne poradenstvo s výnimkou obchodného alebo podnikateľského; sprostredkovanie služieb uvedených v triede 42 tohto zoznamu.

(540)

PRVÁ PENZIJA
INVESTIČNÁ SPOLOČNOSŤ A.S.

(731) **Prvá penzijná investičná spoločnosť, a. s.**, Grösslingova 45, 811 09 Bratislava, SK;

(740) Zahatňanská Gabriela, Ing., Žilina, SK;

(210) 1435-2000

(220) 17.05.2000

7 (511) 36, 38, 42

(511) 36 - Zhromažďovanie peňažných prostriedkov s cieľom ich použiť na podnikanie; služby na využívanie dôchodkových fondov; finančné záruky; vydávanie kreditných kariet; platenie na splátky; prenájom nehnuteľností; sprostredkovatelia nehnuteľností; sprostredkovanie poistenia; oceňovanie a odhady nehnuteľností; dôchodkové fondy; investovanie kapitálu; garancie, záruky, kaucie; zmenárenské služby; vydávanie cestovných šekov; klíring - zúčtovávanie vzájomných pohľadávok a záväzkov - bezhotovostné platenie; financovanie pôžičiek; daňové oceňovanie a odhady; finančné odhady a oceňovanie - poisťovníctvo, bankovníctvo, nehnuteľností; konateľstvo, zastupiteľstvo; správcovstvo; služby v oblasti finančnictva; finančné riadenie; správa nehnuteľností; poskytovanie pôžičiek - hypotéky; financovanie nákupu na splátky; burzové makléřstvo; sprostredkovanie záruk; finančné analýzy; overovanie

šekov; finančné poradenstvo a konzultačné služby; poradenstvo v oblasti poistenia; služby týkajúce sa úverových kariet; elektronický prevod kapitálu; finančné informácie; informácie o poistení; vydávanie cenných papierov; kurzové záznamy na burze; sprostredkovanie služieb uvedených v triede 36 tohto zoznamu.

38 - Posielanie správ; informačné kancelárie; počítačová komunikácia; prenos správ a obrazových informácií pomocou počítača; prenájom zariadení na prenos informácií; sprostredkovanie služieb uvedených v triede 38 tohto zoznamu.

42 - Arbitrážne služby; odborné a profesionálne poradenstvo s výnimkou obchodného alebo podnikateľského; sprostredkovanie služieb uvedených v triede 42 tohto zoznamu.

(540)

PRVÁ PENZIJNÁ
INVESTIČNÁ SPOLOČNOSŤ A. S.

(591) červená, fialová

(731) **Prvá penzijná investičná spoločnosť, a. s.**,
Grösslingova 45, 811 09 Bratislava, SK;

(740) Zahatňanská Gabriela, Ing., Žilina, SK;

(210) 1438-2000

(220) 17.05.2000

7 (511) 36, 38, 42

(511) 36 - Zhromažďovanie peňažných prostriedkov s cieľom ich použiť na podnikanie; služby na využívanie dôchodkových fondov; finančné záruky; vydávanie kreditných kariet; platenie na splátky; prenájom nehnuteľností; sprostredkovatelia nehnuteľností; sprostredkovanie poistenia; oceňovanie a odhady nehnuteľností; dôchodkové fondy; investovanie kapitálu; garancie, záruky, kaucie; zmenárenské služby; vydávanie cestovných šekov; klíring - zúčtovávanie vzájomných pohľadávok a záväzkov - bezhotovostné platenie; financovanie pôžičiek; daňové oceňovanie a odhady; finančné odhady a oceňovanie - poisťovníctvo, bankovníctvo, nehnuteľnosti; konateľstvo, zastupiteľstvo; správcovstvo; služby v oblasti finančnictva; finančné riadenie; správa nehnuteľností; poskytovanie pôžičiek - hypotéky; financovanie nákupu na splátky; burzové makléřstvo; sprostredkovanie záruk; finančné analýzy; overovanie šekov; finančné poradenstvo a konzultačné služby; poradenstvo v oblasti poistenia; služby týkajúce sa úverových kariet; elektronický prevod kapitálu; finančné informácie; informácie o poistení; vydávanie cenných papierov; kurzové záznamy na burze; sprostredkovanie služieb uvedených v triede 36 tohto zoznamu.

38 - Posielanie správ; informačné kancelárie; počítačová komunikácia; prenos správ a obrazových informácií pomocou počítača; prenájom zariadení na prenos informácií; sprostredkovanie služieb uvedených v triede 38 tohto zoznamu.

42 - Arbitrážne služby; odborné a profesionálne poradenstvo s výnimkou obchodného alebo podnikateľského; sprostredkovanie služieb uvedených v triede 42 tohto zoznamu.

(540)

Bonus

otvorený podielový fond

(731) **Prvá penzijná investičná spoločnosť, a. s.**,
Grösslingova 45, 811 09 Bratislava, SK;

(740) Zahatňanská Gabriela, Ing., Žilina, SK;

(210) 1439-2000

(220) 17.05.2000

7 (511) 36, 38, 42

(511) 36 - Zhromažďovanie peňažných prostriedkov s cieľom použiť ich na podnikanie; služby na využívanie dôchodkových fondov; finančné záruky; vydávanie kreditných kariet; platenie na splátky; prenájom nehnuteľností; sprostredkovatelia nehnuteľností; sprostredkovanie poistenia; oceňovanie a odhady nehnuteľností; dôchodkové fondy; investovanie kapitálu; garancie, záruky, kaucie; zmenárenské služby; vydávanie cestovných šekov; klíring - zúčtovávanie vzájomných pohľadávok a záväzkov - bezhotovostné platenie; financovanie pôžičiek; daňové oceňovanie a odhady; finančné odhady a oceňovanie - poisťovníctvo, bankovníctvo, nehnuteľnosti; konateľstvo, zastupiteľstvo; správcovstvo; služby v oblasti finančnictva; finančné riadenie; správa nehnuteľností; poskytovanie pôžičiek - hypotéky; financovanie nákupu na splátky; burzové makléřstvo; sprostredkovanie záruk; finančné analýzy; overovanie šekov; finančné poradenstvo a konzultačné služby; poradenstvo v oblasti poistenia; služby týkajúce sa úverových kariet; elektronický prevod kapitálu; finančné informácie; informácie o poistení; vydávanie cenných papierov; kurzové záznamy na burze; sprostredkovanie služieb uvedených v triede 36 tohto zoznamu.

38 - Posielanie správ; informačné kancelárie; počítačová komunikácia; prenos správ a obrazových informácií pomocou počítača; prenájom zariadení na prenos informácií; sprostredkovanie služieb uvedených v triede 38 tohto zoznamu.

42 - Arbitrážne služby; odborné a profesionálne poradenstvo s výnimkou obchodného alebo podnikateľského; sprostredkovanie služieb uvedených v triede 42 tohto zoznamu.

(540)

Bonus

otvorený podielový fond

(591) červená

(731) **Prvá penzijná investičná spoločnosť, a. s.**,
Grösslingova 45, 811 09 Bratislava, SK;

(740) Zahatňanská Gabriela, Ing., Žilina, SK;

(210) 1440-2000

(220) 17.05.2000

7 (511) 36, 38, 42

(511) 36 - Zhromažďovanie peňažných prostriedkov s cieľom použiť ich na podnikanie; služby na využívanie dôchodkových fondov; finančné záruky; vydávanie kreditných kariet; platenie na splátky; prenájom nehnuteľností; sprostredkovatelia nehnuteľností; sprostredkovanie poistenia; oceňovanie a odhady nehnuteľností; dôchodkové fondy; investovanie kapitálu; garancie, záruky, kaucie; zmenárenské služby; vydávanie cestovných šekov; klíring - zúčtovávanie vzájomných pohľadávok a záväzkov - bezhotovostné platenie; financovanie pôžičiek; daňové oceňovanie a odhady; finančné odhady a oceňovanie - poisťovníctvo, bankovníctvo, nehnuteľnosti; konateľstvo, zastupiteľstvo; správcovstvo; služby v oblasti finančnictva; finančné riadenie; správa nehnuteľností; poskytovanie pôžičiek - hypotéky; financovanie nákupu na splátky; burzové makléřstvo; sprostredkovanie záruk; finančné analýzy; overovanie šekov; finančné poradenstvo a konzultačné služby; poradenstvo v oblasti poistenia; služby týkajúce sa úverových kariet; elektronický prevod kapitálu; finančné informácie; informácie o poistení; vydávanie cenných papierov; kurzové záznamy na burze; sprostredkovanie služieb uvedených v triede 36 tohto zoznamu.

38 - Posielanie správ; informačné kancelárie; počítačová komunikácia; prenos správ a obrazových informácií pomocou počítača; prenájom zariadení na prenos informácií; sprostredkovanie služieb uvedených v triede 38 tohto zoznamu.

42 - Arbitrážne služby; odborné a profesionálne poradenstvo s výnimkou obchodného alebo podnikateľského; sprostredkovanie služieb uvedených v triede 42 tohto zoznamu.

(540)

Junior

otvorený podielový fond

(731) Prvá penzijná investičná spoločnosť, a. s.,
Grösslingova 45, 811 09 Bratislava, SK;

(740) Zahatňanská Gabriela, Ing., Žilina, SK;

(210) 1441-2000

(220) 17.05.2000

7 (511) 36, 38, 42

(511) 36 - Zhromažďovanie peňažných prostriedkov s cieľom použiť ich na podnikanie; služby na využívanie dôchodkových fondov; finančné záruky; vydávanie kreditných kariet; platenie na splátky; prenájom nehnuteľností; sprostredkovatelia nehnuteľností; sprostredkovanie poistenia; oceňovanie a odhady nehnuteľností; dôchodkové fondy; investovanie kapitálu; garancie, záruky, kaucie; zmenárenské služby; vydávanie cestovných šekov; klíring - zúčtovávanie vzájomných pohľadávok a záväzkov - bezhotovostné platenie; financovanie pôžičiek; daňové oceňovanie a odhady; finančné odhady a oceňovanie - poisťovníctvo,

bankovníctvo, nehnuteľnosti; konateľstvo, zastupiteľstvo; správcovstvo; služby v oblasti finančnictva; finančné riadenie; správa nehnuteľností; poskytovanie pôžičiek - hypotéky; financovanie nákupu na splátky; burzové makléřstvo; sprostredkovanie záruk; finančné analýzy; overovanie šekov; finančné poradenstvo a konzultačné služby; poradenstvo v oblasti poistenia; služby týkajúce sa úverových kariet; elektronický prevod kapitálu; finančné informácie; informácie o poistení; vydávanie cenných papierov; kurzové záznamy na burze; sprostredkovanie služieb uvedených v triede 36 tohto zoznamu.

38 - Posielanie správ; informačné kancelárie; počítačová komunikácia; prenos správ a obrazových informácií pomocou počítača; prenájom zariadení na prenos informácií; sprostredkovanie služieb uvedených v triede 38 tohto zoznamu.

42 - Arbitrážne služby; odborné a profesionálne poradenstvo s výnimkou obchodného alebo podnikateľského; sprostredkovanie služieb uvedených v triede 42 tohto zoznamu.

(540)

Junior

otvorený podielový fond

(591) žltá

(731) Prvá penzijná investičná spoločnosť, a. s.,
Grösslingova 45, 811 09 Bratislava, SK;

(740) Zahatňanská Gabriela, Ing., Žilina, SK;

(210) 1442-2000

(220) 17.05.2000

7 (511) 29

(511) 29 - Jedlé oleje a tuky.

(540)



(731) PALMA - TUMYS, a. s., Račianska 76, 836 04 Bratislava, SK;

(740) ROTT, RŮŽIČKA & GUTTMANN, v. o. s., Bratislava, SK;

(210) 1443-2000
(220) 17.05.2000

7 (511) 29

(511) 29 - Jedlé oleje a tuky.

(540) **HARLEKYN**

(731) **PALMA - TUMYS, a. s.**, Račianska 76, 836 04 Bratislava, SK;

(740) **ROTT, RŮŽIČKA & GUTTMANN, v. o. s.**, Bratislava, SK;

(210) 1444-2000
(220) 17.05.2000

7 (511) 5

(511) 5 - Fungicidy, herbicidy, insekticidy a pesticidy na použitie v poľnohospodárstve, záhradníctve a lesníctve, na trávniky dostihových dráh a okrasné trávniky, na okrasné krovinu, kríky a kvetiny a na domáce a priemyselné použitie, nie na humánne účely.

(540) **ZOXIUM**

(731) **ROHM AND HAAS COMPANY**, 100 Independence Mall West, Philadelphia, PA 19106-2399, US;

(740) **ROTT, RŮŽIČKA & GUTTMANN, v. o. s.**, Bratislava, SK;

(210) 1449-2000
(220) 17.05.2000

7 (511) 16, 35

(511) 16 - Časopisy (periodiká).

35 - Inzertná a reklamná činnosť.

(540)



(731) **VYDAVATELSTVO ČASOPISOV A NOVÍN, spol. s r. o.**, Jelenia 18, 812 78 Bratislava, SK;

(210) 1452-2000
(220) 18.05.2000

7 (511) 34

(511) 34 - Surový alebo spracovaný tabak, najmä cigarety, cigary, viržinky, tabak na balenie cigariet, fajkový tabak, žuvací tabak, šnupavý tabak, tabakové náhradky (nie na lekárske účely); fajčiarske potreby, najmä cigaretový papier a dutinky, cigaretové filtre, plechovky na tabak, puzdrá na cigarety a popolníky nie z drahých kovov, ich zliatin alebo nimi potiahnuté; fajky, vreckový prístroj na balenie cigariet, zapaľovače; zápalky.

(540)

PARLIAMENT



(591) biela, svetlo modrá, tmavo modrá, zlatá, červená, žltá

(731) **Philip Morris Products Inc.**, 3601 Commerce Road, Richmond, Virginia 23234, US;

(740) Bušová Eva, JUDr., Bratislava, SK;

(210) 1454-2000
(220) 18.05.2000

7 (511) 32

(511) 32 - Nealkoholické nápoje; ovocné a zeleninové šťavy; džúsy; sirupy a iné prípravky na výrobu nápojov.

(540) **RIO FRUCTIES**

(731) **Mc Carter Slovakia, s. r. o.**, Miletičova 1, 821 08 Bratislava, SK;

(740) Hojčuš Peter, Ing., Bratislava, SK;

(210) 1455-2000
(220) 19.05.2000

7 (511) 32, 33

(511) 32 - Nealkoholické nápoje, minerálne vody, sytené nealkoholické nápoje, ovocné šťavy a sirupy.
33 - Alkoholické nápoje (okrem vína) a likéry, liehoviny.

(540) **JOLLY**

(731) **DUNAJ ŠKROB, a. s.**, Hlavná 62, 943 01 Štúrovo, SK;

(210) 1457-2000
(220) 19.05.2000

7 (511) 32, 33

(511) 32 - Nealkoholické nápoje, minerálne vody, sytené nealkoholické nápoje, ovocné šťavy a sirupy.
33 - Alkoholické nápoje (okrem vína) a likéry, liehoviny.

(540) **BONA**

(731) **DUNAJ ŠKROB, a. s.**, Hlavná 62, 943 01 Štúrovo, SK;

(210) 1459-2000
 (220) 19.05.2000
 (310) 00 3022234
 (320) 10.04.2000
 (330) FR
 7 (511) 29
 (511) 29 - Mlieko a mliečne výrobky.

(540) **YOPI HOPI**

(731) **SODIAAL INTERNATIONALE Soci t  de Diffusion Internationale Argo-Alimentaire, Soci t  Anonyme**, 170 Bis, Boulevard Du Montparnasse, 75015 Paris, FR;
 (740) Tomeš Pavol, Ing., Bratislava, SK;

(210) 1460-2000
 (220) 19.05.2000
 7 (511) 9
 (511) 9 - Prístroje a nástroje vedecké, navigačné, zeme-
 meračské, elektrické, fotografické, kinematogra-
 fické, optické, signalizačné, kontrolné, záchranné,
 vzdelávacie a prístroje a nástroje na meranie a vá-
 ťenie; prístroje na nahrávanie, prenos a reproduk-
 ciu zvuku alebo obrazu; magnetické nosiče  da-
 jov, záznamové disky; predajné automaty a me-
 chanizmy prístrojov uvádzaných do  innosti vho-
 dením mince; registračné pokladnice, po itacie
 stroje, zariadenia na spracovanie  dajov a po ita-
  e; hasiace prístroje.
 (540)



(731) **LEVITON MANUFACTURING CO., INC.**,
 59-25 Little Neck Parkway, Little Neck, New
 York 11362, US;
 (740) Bez k Mari n, Ing., Bratislava, SK;

(210) 1461-2000
 (220) 19.05.2000
 7 (511) 12
 (511) 12 - Motorov  pozemn  vozidl , ich  asti a pri-
 slušenstvo, iba zahrnut  v tr. 12.

(540) **FORD DSE**

(731) **Ford Motor Company**, The American Road,
 Dearborn, Michigan 48121, US;
 (740) PATENTSERVIS BRATISLAVA, a. s., Bratisla-
 va, SK;

(210) 1464-2000
 (220) 19.05.2000
 7 (511) 35, 36
 (511) 35 - Reklamn  sluŹby, marketing v oblasti s k-
 romn ho vlastn ctva, informa n  sluŹby on-line,
 sprostredkovanie obchodu za prov zie, systemati-
 z cia a zostavovanie inform ci  do po ita ov ch
 datab z, obchodn  informa n  agent ra, sprost-
 redkovanie obchodn ch doh d, obchodn ch po-
 n k a auk n ho predaja.

36 - Finan n  sluŹby a inform cie, elektronick 
 platobn  sluŹby.

(540) **ProTender**

(731) **ProTender AB**, Tegeluddsvagen 64, S-115 28
 Stockholm, SE;
 (740) PATENTSERVIS BRATISLAVA, a. s., Bratisla-
 va, SK;

(210) 1466-2000
 (220) 19.05.2000
 7 (511) 3, 24, 25
 (511) 3 - Kozmetick  v robky,  istiace pr pravky, myd-
 l  a Źamp ny, pracie pr pravky, toaletn  pr prav-
 ky.
 24 - Textiln  v robky vŹetk ch druhov zahrnut  v
 triede 24.
 25 - Obuv vŹetk ch druhov zahrnut  v triede 25
 okrem zdravotnej obuvi, textiln  v robky vo for-
 me odevov.

(540) **CARMI**

(731) **Balcar Milan - CARMI**, Rozkvet 2084/177,
 017 01 PovaŹsk  Bystrica, SK;
 (740) BeleŹ k Ladislav, Ing., PieŹ any, SK;

(210) 1467-2000
 (220) 19.05.2000
 7 (511) 26, 31, 42
 (511) 26 - Umel  kvety, vence z umel ch kvetov.
 31 - Pr rodn  kvety, sušen  kvety na ozdobu, ven-
 ce a kytice z pr rodn ch kvetov.
 42 - Z hradk rske a kvetin rske sluŹby, floristika,
 sluŹby v oblasti z hradnej architekt ry.
 (540)



(731) **FLOS SLOVAKIA, s. r. o.**, Martina R zusa
 2402/34, 984 01 Lu enec, SK;
 (740) BeleŹ k Ladislav, Ing., PieŹ any, SK;

(210) 1468-2000
 (220) 19.05.2000
 7 (511) 26, 31, 42
 (511) 26 - Umel  kvety, vence z umel ch kvetov.
 31 - Pr rodn  kvety, sušen  kvety na ozdobu, ven-
 ce a kytice z pr rodn ch kvetov.
 42 - Z hradk rske a kvetin rske sluŹby, floristika,
 sluŹby v oblasti z hradnej architekt ry.

(540) **FLOS**

(731) **FLOS SLOVAKIA, s. r. o.**, Martina R zusa
 2402/34, 984 01 Lu enec, SK;
 (740) BeleŹ k Ladislav, Ing., PieŹ any, SK;

- (210) 1469-2000
 (220) 19.05.2000
 7 (511) 9, 16, 41
 (511) 9 - Nahrané i nenahrané nosiče informácií všetkých druhov, hlavne videokazety, audiokazety, kompaktné disky a nosiče DVD, plastové obaly nosičov informácií.
 16 - Tlačoviny a polygrafické výrobky všetkých druhov, periodická a neperiodická tlač, manuály, knihy, časopisy, katalógy, fotografie, plagáty, papierové a plastové obaly.
 41 - Vydateľská a nakladateľská činnosť, hlavne hudobné vydavateľstvo a nakladateľstvo.

(540)

- (731) **Anne, a. s.**, Preslova 11, 602 00 Brno, CZ;
 (740) Beleščák Ladislav, Ing., Piešťany, SK;

- (210) 1470-2000
 (220) 22.05.2000
 7 (511) 3
 (511) 3 - Parfumy, kolínske vody, voňavky, vody po holení, balzamy po holení, antiperspiranty, dezodoranty, mastencové prášky, toaletné vody, telové zásypy, kozmetické produkty a produkty starostlivosti o krásu, najmä krémy a mlieka na tvár a telo, samoopaľovacie krémy a opaľovacie krémy a mlieka, krémy a mlieka na ochranu proti slnečným lúčom; brilantíny a prípravky stimulujúce pokožku hlavy; produkty do kúpeľa a na sprchovanie, najmä toaletné mydlá, telové šampóny, telové kefy, prípravky na zjemnenie pokožky tela, kúpeľové soli, kúpeľové a sprchové gély, kúpeľové a sprchové oleje; éterické oleje.

(540) **RALPH**

- (731) **THE POLO/LAUREN COMPANY, L. P.**, 650 Madison Avenue, New York, New York 10022, US;
 (740) Bušová Eva, JUDr., Bratislava, SK;

- (210) 1471-2000
 (220) 22.05.2000
 7 (511) 3
 (511) 3 - Bieliace prípravky a iné látky na čistenie bielizne a šatstva patriace do triedy 3, čistiace prípravky, leštiace prípravky, pracie prípravky, brúsne prípravky, mydlá, voňavkárske výrobky, oleje do parfumov a vôní, oleje na toaletné účely, oleje na kozmetické účely, éterické esenciálne oleje, kozmetické prípravky, vlasové vody, prípravky na čistenie zubov, bieliace prípravky na kozmetické účely.

(540) **STRUCTURE**

- (731) **Structureco, Inc. (Delaware corporation)**, 1105 North Market Street, Wilmington, Delaware 19801, US;
 (740) Guniš Jaroslav, Mgr., Bratislava, SK;

- (210) 1472-2000
 (220) 22.05.2000
 7 (511) 6, 21, 40
 (511) 6 - Formy kovové, kovové konštrukcie, kovové kovanie, drobný kovový tovar, kokily, kovové potreby zámočnícke a klampiarske, odliatky, výkovky, výlisky.
 21 - Dávkovače mydla, dávkovače papierových utierok a toaletného papiera, detské prenosné vaničky, držiačky na servítky, kuchynské formy na pečenie, formy na ľadové kocky, kuchynské háčiky, misky, košíky na chlieb, na použitie v domácnosti, vedrá, koše na použitie v domácnosti s výnimkou košov z drahých kovov, ozdobné črepníky, koreničky, kuchynský riad s výnimkou riadu z drahých kovov, kuchynské potreby neelektrické, nádoby do domácnosti alebo do kuchýň, nádoby z plastu.
 40 - Kovovýroba, spracovanie materiálov, najmä kovov a plastov.

(540)

- (731) **Gregor Aleš**, Sloupenská 76, 503 52 Skřivany, CZ;
 (740) Žovicová Viera, Mgr., Bratislava, SK;

- (210) 1473-2000
 (220) 22.05.2000
 7 (511) 5
 (511) 5 - Insekticídy, larvicídy, fungicídy, herbicídy, pesticídy, moluskocídy, nematocídy, rodenticídy a prípravky na hubenie a ničenie rastlinných a živočíšnych škodcov.
 (540) **EURO-LIGHTNING**
 (731) **AMERICAN CYANAMID COMPANY**, Five Giralda Farms, Madison, New Jersey 07940, US;
 (740) Fajnorová Mária, Ing., Bratislava, SK;

- (210) 1474-2000
 (220) 22.05.2000
 7 (511) 3
 (511) 3 - Mydlá, tekuté mydlá, šampóny, kondicionéry, šampóny telové, peny do kúpeľa, pleťová a telová kozmetika, krémy, prípravky na bielenie, pracie prostriedky (i tekuté), aviváže, tekuté umývacie a čistiace prostriedky, zubné pasty, prípravky na čistenie, leštenie a odmasťovanie, telové mlieka, čistiace mlieka, pleťové vody.
 (540) **BUTTERFLY**
 (731) **TOMIL, spol. s r. o.**, Vonkajší rad 792, 926 01 Sered', SK;

- (210) 1475-2000
 (220) 22.05.2000
 7 (511) 35, 36, 37, 39, 40, 41, 42
 (511) 35 - Reklamné agentúry, marketingové štúdie, marketing, prieskum trhu, nábor zamestnancov, analýzy nákupných a veľkoobchodných cien, písanie na stroji, obchodný prieskum, predvádzanie tovaru, účtovníctvo, služby, poradenstvo v obchodnej činnosti, organizovanie výstav na komerčné alebo reklamné účely, predvádzanie (služby modeliek) na reklamné účely a podporu predaja, reklama, vydávanie a aktualizovanie reklamných materiálov, rozširovanie reklamných oznámov, prenájom reklamných plôch, uverejňovanie reklamných textov, poradenské služby v oblasti obchodného alebo podnikateľského riadenia, rozhlasová reklama, rozširovanie reklamných alebo inzertných oznámov, rozširovanie reklamných materiálov zákazníkom (letáky, prospekty, tlačivá, vzorky), rozširovanie vzoriek, televízna reklama, spracovanie textov, vydávanie reklamných alebo náborových textov, vzťahy s verejnosťou (prieskum), zasielanie reklamných materiálov zákazníkom, prenájom kancelárskych strojov a zariadení, obchodný alebo podnikateľský prieskum, obchodný manažment a podnikové poradenstvo, sprostredkovanie obchodu s tovarmi, reklamná činnosť, sekretárske služby a automatizované spracovanie dát.
 36 - Príjem vkladov od verejnosti, poskytovanie úverov, investovanie do cenných papierov na vlastný účet, finančný lízing, obchodovanie na vlastný účet alebo na účet klienta s devízovými hodnotami v oblasti termínovaných obchodov (futures) a opcí (options) včítane kurzových úrokových obchodov a s prevoditeľnými cennými papiermi, finančné maklérsstvo, operačný lízing, zmenárenská činnosť, finančné poradenstvo, bankovníctvo, faktoring a forfajting, investovanie kapitálu, sprostredkovanie nákupu a predaja nehnuteľností, hypotéky (poskytovanie pôžičiek), informácie o poistení, kapitálové investície, konateľstvo, zastupiteľstvo, finančné konzultačné služby v oblasti poisťovníctva), financovanie pôžičiek, vydávanie cenných papierov, ceniny, klíring, finančníctvo, kaucie, záruky, garancie, ručenie, uzatváranie poisťiek, organizovanie dobročinných zbierok, prenájom nehnuteľností, finančné odhady a oceňovanie (poisťovníctvo, bankovníctvo, nehnuteľnosti), informácie o poistení, odhady (daňové služby), platenie na splátky, sprostredkovanie poistenia.
 37 - Čistenie interiérov budov, prenájom stavebných strojov a zariadení, upratovacie práce (čistenie), čistenie budov.
 39 - Prenájom motorových vozidiel, prenájom plavidiel (lodí a lietadiel), sprostredkovanie dopravy, distribúcia videa (nosičov), organizovanie výletov.
 40 - Fotografické služby.
 41 - Organizovanie kultúrnych alebo vzdelávacích výstav, vedomostných alebo zábavných súťaží, športových súťaží, organizovanie živých vystúpení, požičiavanie videa, vydávanie kníh, prázdninové tábory (nimi poskytované služby),

prenájom videorekordérov, výroba videofilmov.
 42 - Fotografovanie, prekladateľské a tlmočnické služby, nahrávanie videopások, navrhovanie obalov, obalový dizajn, tvorba softvéru, poskytovanie softvéru, počítačové programovanie, prenájom elektronických zariadení na spracovanie údajov (počítačov), vypratávanie podkroví a manzardiek.

(540)



(731) AGW, s. r. o., Štúrova 14, 040 01 Košice, SK;

- (210) 1476-2000
 (220) 22.05.2000
 7 (511) 35, 36, 37, 39, 40, 41, 42
 (511) 35 - Reklamné agentúry, marketingové štúdie, marketing, prieskum trhu, nábor zamestnancov, analýzy nákupných a veľkoobchodných cien, písanie na stroji, obchodný prieskum, predvádzanie tovaru, účtovníctvo, služby, poradenstvo v obchodnej činnosti, organizovanie výstav na komerčné alebo reklamné účely, predvádzanie (služby modeliek) na reklamné účely a podporu predaja, reklama, vydávanie a aktualizovanie reklamných materiálov, rozširovanie reklamných oznámov, prenájom reklamných plôch, uverejňovanie reklamných textov, poradenské služby v oblasti obchodného alebo podnikateľského riadenia, rozhlasová reklama, rozširovanie reklamných alebo inzertných oznámov, rozširovanie reklamných materiálov zákazníkom (letáky, prospekty, tlačivá, vzorky), rozširovanie vzoriek, televízna reklama, spracovanie textov, vydávanie reklamných alebo náborových textov, vzťahy s verejnosťou (prieskum), zasielanie reklamných materiálov zákazníkom, prenájom kancelárskych strojov a zariadení, obchodný alebo podnikateľský prieskum, obchodný manažment a podnikové poradenstvo, sprostredkovanie obchodu s tovarmi, reklamná činnosť, sekretárske služby a automatizované spracovanie dát.
 36 - Príjem vkladov od verejnosti, poskytovanie úverov, investovanie do cenných papierov na vlastný účet, finančný lízing, obchodovanie na vlastný účet alebo na účet klienta s devízovými hodnotami v oblasti termínovaných obchodov (futures) a opcí (options) včítane kurzových úrokových obchodov a s prevoditeľnými cennými papiermi, finančné maklérsstvo, operačný lízing, zmenárenská činnosť, finančné poradenstvo, bankovníctvo, faktoring a forfajting, investovanie kapitálu, sprostredkovanie nákupu a predaja nehnuteľností, hypotéky (poskytovanie pôžičiek), informácie o poistení, kapitálové investície, konateľstvo, zastupiteľstvo, finančné konzultačné služby v oblasti poisťovníctva), financovanie pôžičiek, vydávanie cenných papierov, ceniny, klíring, finančníctvo, kaucie, záruky, garancie, ručenie, uzatváranie poisťiek, organizovanie dobročinných zbierok, prenájom nehnuteľností, finančné odhady a oceňovanie (poisťovníctvo, bankovníctvo,

nehnutelnosti), informácie o poistení, odhady (daňové služby), platenie na splátky, sprostredkovanie poistenia.

37 - Čistenie interiérov budov, prenájom stavebných strojov a zariadení, upratovacie práce (čistenie), čistenie budov.

39 - Prenájom motorových vozidiel, prenájom plavidiel (lodí a lietadiel), sprostredkovanie dopravy, distribúcia videa (nosičov), organizovanie výletov.

40 - Fotografické služby.

41 - Organizovanie kultúrnych alebo vzdelávacích výstav, vedomostných alebo zábavných súťaží, športových súťaží, organizovanie živých vystúpení, požičiavanie videa, vydávanie kníh, prázdninové tábory (nimi poskytované služby), prenájom videorekordérov, výroba videofilmov.

42 - Fotografovanie, prekladateľské a tlmočnicke služby, nahrávanie videopások, navrhovanie obalov, obalový dizajn, tvorba softvéru, poskytovanie softvéru, počítačové programovanie, prenájom elektronických zariadení na spracovanie údajov (počítačov), vypratávanie podkrovi a manzardiek.

(540)



(731) AGW, s. r. o., Štúrova 14, 040 01 Košice, SK;

(210) 1477-2000

(220) 22.05.2000

7 (511) 39, 41

(511) 39 - Doprava nákladná (kamiónová), služby v doprave a preprave.

41 - Organizovanie športových súťaží.

(540) **SLOVENSKÁ TRUCK - SHOW**

(731) Slovenský zväz podnikateľov v doprave, Hotel Partizán, Jankov vršok - Uhrovec, 936 41 Uhrovec, SK;

(210) 1478-2000

(220) 22.05.2000

7 (511) 39, 41

(511) 39 - Doprava nákladná (kamiónová), služby v doprave a preprave.

41 - Organizovanie športových súťaží.

(540)



(731) Slovenský zväz podnikateľov v doprave, Hotel Partizán, Jankov vršok - Uhrovec, 936 41 Uhrovec, SK;

(210) 1480-2000

(220) 23.05.2000

7 (511) 9, 18, 24, 25

(511) 9 - Okuliare, ďalekohľady a slnečné okuliare.

18 - Batohy, tašky na nákup, aktovky, kľúčenky, slnečníky, náprsné tašky, kožené vaky na batožinu, peňaženky všetkých druhov, školské tašky, tašky na šaty, cestovné tašky, cestovné kufre, dáždniky a taštičky na toaletné potreby (nevybavené).

24 - Textilné uteráky na tvár, textilné vreckovky a textilné osušky.

25 - Oblečenie, obuv a prikrývky hlavy.

(540)



(731) Kabushiki Kaisha Fast Retailing (Fast Retailing Co., Ltd.), 717-1, Oaza Sayama, Yamaguchi-shi, Yamaguchi 754-0894, JP;

(740) Bušová Eva, JUDr., Bratislava, SK;

(210) 1481-2000

(220) 23.05.2000

7 (511) 9, 18, 24, 25

(511) 9 - Okuliare, ďalekohľady a slnečné okuliare.

18 - Batohy, tašky na nákup, aktovky, kľúčenky, slnečníky, náprsné tašky, kožené vaky na batožinu, peňaženky všetkých druhov, školské tašky, tašky na šaty, cestovné tašky, cestovné kufre, dáždniky a taštičky na toaletné potreby (nevybavené).

24 - Textilné uteráky na tvár, textilné vreckovky a textilné osušky.

25 - Oblečenie, obuv a prikrývky hlavy.

(540) **UNI QLO**

(731) Kabushiki Kaisha Fast Retailing (Fast Retailing Co., Ltd.), 717-1, Oaza Sayama, Yamaguchi-shi, Yamaguchi 754-0894, JP;

(740) Bušová Eva, JUDr., Bratislava, SK;

(210) 1482-2000

(220) 23.05.2000

7 (511) 30

(511) 30 - Mrazené výrobky na ľudskú spotrebu, najmä zmlziny.

(540) **JARKA**

(731) MRAZIARNE Prešov, s. r. o., Jilemnického 1, 080 01 Prešov, SK;

- (210) 1483-2000
 (220) 23.05.2000
 7 (511) 30
 (511) 30 - Mrazené výrobky na ľudskú spotrebu, najmä zmrzliny.
 (540) **TATRANSKÝ SNEH**
 (731) **MRAZIARNE Prešov, s. r. o.**, Jilemnického 1, 080 01 Prešov, SK;

- (210) 1492-2000
 (220) 23.05.2000
 7 (511) 7, 9, 11
 (511) 7 - Dúchadlá na kompresiu, odsávanie a dopravu plynov, olejové čerpadlá, odvzdušňovače a odplynovače napájacej vody, regulátory napájacej vody. 9 - Analyzátory dymových plynov, prístroje na kontrolu tepla, prístroje na diagnostiku vykurovacích sústav a potrubí. 11 - Prístroje na ohrev vody, na cirkuláciu vody, na čerpanie vody, na čistenie vody a ich regulačné príslušenstvo, výrobky kúrenárskej techniky, najmä: horáky každého druhu, kotly, expanzné nádrže a armatúry na vykurovacie zariadenia, tepelné moduly, vyhrievacie telesá, solárne vykurovacie a ohrievacie zariadenia, zásobníky tepla, zásobníky teplej vody, expanzné automaty k tepelným sústavám, odvzdušňovacie a odplynovacie zariadenia vykurovacích sústav, zariadenia na automatické dopĺňanie a úpravu vody, plynové armatúrové a regulačné rady k horákom, regulátory na zdroje tepla, vykurovacie sústavy a kotolne, regulačné a bezpečnostné príslušenstvo k prístrojom, plynovodom a vodovodom, regulačné systémy na horenie.

(540)



- (731) **AUDRY CZ, a. s.**, Obříství 200, 277 42 Obříství, CZ;
 (740) Bačík Kvetoslav, Ing., Nová Dubnica, SK;

- (210) 1493-2000
 (220) 23.05.2000
 7 (511) 7, 9, 11
 (511) 7 - Dúchadlá na kompresiu, odsávanie a dopravu plynov, olejové čerpadlá, odvzdušňovače a odplynovače napájacej vody, regulátory napájacej vody. 9 - Analyzátory dymových plynov, prístroje na kontrolu tepla, prístroje na diagnostiku vykurovacích sústav a potrubí. 11 - Prístroje na ohrev vody, na cirkuláciu vody, na čerpanie vody, na čistenie vody a ich regulačné príslušenstvo, výrobky kúrenárskej techniky, najmä: horáky každého druhu, kotly, expanzné nádrže a armatúry na vykurovacie zariadenia, tepelné moduly, vyhrievacie telesá, solárne vykurovacie a ohrievacie zariadenia, zásobníky tepla, zásobníky teplej vody, expanzné automaty k tepelným sústavám, odvzdušňovacie a odplynovacie zariadenia vykurovacích sústav, zariadenia na

automatické dopĺňanie a úpravu vody, plynové armatúrové a regulačné rady k horákom, regulátory na zdroje tepla, vykurovacie sústavy a kotolne, regulačné a bezpečnostné príslušenstvo k prístrojom, plynovodom a vodovodom, regulačné systémy na horenie.

- (540) **AUDRY**
 (731) **AUDRY CZ, a. s.**, Obříství 200, 277 42 Obříství, CZ;
 (740) Bačík Kvetoslav, Ing., Nová Dubnica, SK;

- (210) 1494-2000
 (220) 23.05.2000
 7 (511) 6, 26
 (511) 6 - Nity kovové. 26 - Stláčacie gombíky nitovacie.
 (540) **AUTO MOTO**
 (731) **KOH-I-NOOR, a. s.**, Vršovická 51, 101 15 Praha 10, CZ;
 (740) ROTT, RŮŽIČKA & GUTTMANN, v. o. s., Bratislava, SK;

- (210) 1495-2000
 (220) 23.05.2000
 7 (511) 3,5
 (511) 3 - Čistiace prostriedky. 5 - Dezinfekčné prostriedky.
 (540) **ELCIT**
 (731) **Banák Pavol, Ing. - BANCHEM**, Žitnoostrovská 7, 929 01 Dunajská Streda, SK;
 (740) Bachratá Magdaléna, Mgr., Bratislava, SK;

- (210) 1496-2000
 (220) 23.05.2000
 (310) 951495
 (320) 29.11.1999
 (330) BX
 7 (511) 5
 (511) 5 - Oftalmologické prípravky.
 (540) **PERSPECT**
 (731) **Pharmacia & Upjohn Cork Ltd.**, Little Island, County Cork, IE;
 (740) Fajnorová Mária, Ing., Bratislava, SK;

- (210) 1497-2000
 (220) 23.05.2000
 (310) 951492
 (320) 29.11.1999
 (330) BX
 7 (511) 5
 (511) 5 - Oftalmologické prípravky.
 (540) **OCEO**
 (731) **Pharmacia & Upjohn Cork Ltd.**, Little Island, County Cork, IE;
 (740) Fajnorová Mária, Ing., Bratislava, SK;

(210) 1499-2000

(220) 23.05.2000

7 (511) 25

(511) 25 - Bielizeň, osobná bielizeň, body (bielizeň), bundy, čiapky, čiapky priliehavé, detská výbavička, detské nohavičky, detské plienky textilné, gabardénové plášte, kabáty, klobúky, kombiné, kombinézy (oblečenie), konfekcia, korzety, korzety (bielizeň), kostýmy, obleky, košele, kožušinové štóly, kožušiny (oblečenie), krátke kabátiky, krátke kabátiky s kapucňou (teplé), krátke peleríny, krátke jazdecké alebo spodné nohavice, kravaty, nohavice, oblečenie, odevy, opasky, pančuchy, pančuškové nohavice, pánske spodky, papuče, peleríny, plášte, dámske plášte lemované kožušinou, kúpacie plášte, plavky, dámske plavky, pánske plavky, plážová obuv, plážové oblečenie, pletené svetre, plienky (látkové), podprsenky, podvázky, podvázky na ponožky, pokrývky hlavy, ponožky, pulóvre, pyžamá, rukavice, saká, bundy, spodky (pánske), spodničky, sukne, šatky, šály, šaty, tielka, tričká, vesty, vlnené šály, vrchné ošatenie, zvrchníky, živôtky, župany.

(540)

(731) MAPAN, s. r. o., 9. mája 51, 974 01 Banská Bystrica, SK;

(210) 1500-2000

(220) 23.05.2000

7 (511) 32

(511) 32 - Pivo.

(540)

RADEGAST

**Život je SKVĚLÝ,
když...**

(731) PIVOVAR RADEGAST, a. s., 739 51 Nošovice, CZ;

(740) PATENTSERVIS BRATISLAVA, a. s., Bratislava, SK;

(210) 1501-2000

(220) 23.05.2000

7 (511) 32

(511) 32 - Pivo.

(540)

RADEGAST

...a Život je SKVĚLÝ

(731) Pivovar RADEGAST, a. s., 739 51 Nošovice, CZ;

(740) PATENTSERVIS BRATISLAVA, a. s., Bratislava, SK;

(210) 1502-2000

(220) 24.05.2000

7 (511) 3

(511) 3 - Přípravok na čistenie, leštenie, odmasťovanie.

(540) **RADKA**

(731) RIMAVAN, chemické výrobné družstvo invalidov, Čerenčianska cesta 27, 979 80 Rimavská Sobota, SK;

(210) 1503-2000

(220) 24.05.2000

7 (511) 3

(511) 3 - Přípravok na čistenie, leštenie, odmasťovanie.

(540) **LEX**

(731) RIMAVAN, chemické výrobné družstvo invalidov, Čerenčianska cesta 27, 979 80 Rimavská Sobota, SK;

(210) 1504-2000

(220) 24.05.2000

7 (511) 3

(511) 3 - Bieliace a iné prípravky na pranie, čistenie a škrobenie bielizne.

(540) **SIMIL**

(731) RIMAVAN, chemické výrobné družstvo invalidov, Čerenčianska cesta 27, 979 80 Rimavská Sobota, SK;

(210) 1505-2000

(220) 24.05.2000

7 (511) 29, 30, 31

(511) 29 - Konzervované, mrazené, sušené a varené ovocie, zelenina a zemiaky, marmelády, džemy, orechy a oriešky upravené.

30 - Káva, čaj, kakao, cukor, ryža a ryžové výrobky, kávové náhradky, obilniny a obilné výrobky a prípravky, sušienky, koláče, torty a cukrárske výrobky, bonbóny, bonbónové tyčinky, müsli tyčinky, čokoláda, čokoládové výrobky, zmrzlina a mrazené sladkosti, nápoje v prášku na báze kávy, kakaa a čokolády, ovsené pokrmy a prípravky.

31 - Čerstvé ovocie a zelenina, orechy a oriešky.

(540) **FUN BAR**

(731) Ďurina Pavel, Pod vinohrady 1424, 696 81 Bzenec, CZ;

(740) Mešková Viera, Ing., Bratislava, SK;

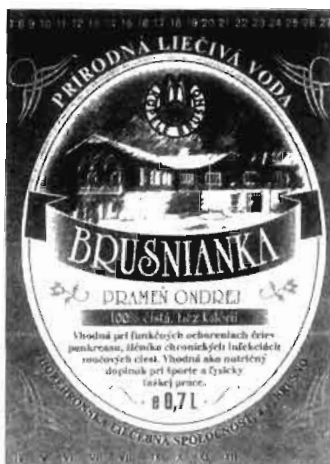
(210) 1506-2000

(220) 24.05.2000

7 (511) 32

(511) 32 - Minerálne vody, minerálne vody sytené, ochutené alebo inak upravené, prírodné liečivé vody, stolové vody.

(540)



(731) **HEPAR, s. r. o.**, Kúpeľný dom Poľana 1, 976 62 Brusno, SK;

(210) 1507-2000

(220) 25.05.2000

7 (511) 25, 35

(511) 25 - Spodná bielizeň dámska, pánska, detská; dámska, pánska, detská konfekcia.

35 - Sprostredkovanie predaja a nákupu tovaru.

(540)

(731) **Dac Jozef**, Skalná 513/5, 059 21 Svit, SK;

(210) 1510-2000

(220) 25.05.2000

7 (511) 5, 29, 30, 32

(511) 5 - Nutriceutiká, výživné extrakty a potraviny na zvláštnu výživu na lekárske účely v rôznych formách, vitamínové, minerálne a rastlinné preparáty s obsahom stopových prvkov, potravinové doplnky s obsahom aminokyselín, vitamínov, minerálnych a stopových prvkov na liečebné účely, potravinové doplnky a požívateľiny na posilnenie imunity ľudského organizmu a zlepšenia zdravia, najmä s antisklerotickými, antistresovými, neurostimulačnými a regeneračnými účinkami.

29 - Konzervované požívateľiny a potraviny, výživné extrakty a potraviny na zvláštnu účely, nie na liečebné účely, patriace do tejto triedy, nutričné a potravinové doplnky používané na výživu a patriace do tejto triedy, obohatené vitamínmi, minerálnymi a stopovými prvkami, želatína na potravinárske účely.

30 - Prídavky a prísady do potravín a nápojov, arómy do potravín, výživné extrakty a potraviny na zvláštnu výživu, nie na lekárske účely, patriace do tejto triedy, nutričné a potravinové doplnky v rôznych formách patriace do tejto triedy a obohatené vitamínmi, minerálnymi a stopovými prvkami, výrobky zdravej a racionálnej výživy, najmä vý-

robky z obilnín vrátane vložiek, potraviny s obsahom lepku a bezlepkové potraviny.

32 - Nealkoholické nápoje všetkých druhov vrátane pramenitej vody, minerálne prírodné i sýtené vody, limonády, šumivé nápoje, energetické a iónové nápoje, ovocné šťavy a koncentráty a nápoje z nich, sirupy a iné prípravky na prípravu nápojov.

(540)

(731) **AREKO, spol. s r. o.**, Dobronická 635, 148 25 Praha 4 - Libuš, CZ;

(740) Guniš Jaroslav, Mgr., Bratislava, SK;

(210) 1511-2000

(220) 25.05.2000

7 (511) 19

(511) 19 - Dlažba s výnimkou kovovej, dlaždice s výnimkou kovových, nekovové stavebné dlaždice, obkladačky, tvarovky, dlažbové drenážne tvarovky, palisády, betonárske výrobky, stavebné prvky z betónu, dlažba nekovová, stropné dosky, betónové dosky, lišty, ploty, armovaný betón.

(540) **EKOFLOR**

(731) **PREMAC, spol. s r. o.**, Stará Vajnorská cesta 25, 832 17 Bratislava, SK;

(740) Guniš Jaroslav, Mgr., Bratislava, SK;

(210) 1512-2000

(220) 25.05.2000

7 (511) 19

(511) 19 - Dlažba s výnimkou kovovej, dlaždice s výnimkou kovových, nekovové stavebné dlaždice, obkladačky, tvarovky, dlažbové drenážne tvarovky, palisády, betonárske výrobky, stavebné prvky z betónu, dlažba nekovová, stropné dosky, betónové dosky, lišty, ploty, armovaný betón.

(540) **VEGALIT**

(731) **PREMAC, spol. s r. o.**, Stará Vajnorská cesta 25, 832 17 Bratislava, SK;

(740) Guniš Jaroslav, Mgr., Bratislava, SK;

(210) 1515-2000

(220) 25.05.2000

7 (511) 19

(511) 19 - Dlažba s výnimkou kovovej, dlaždice s výnimkou kovových, nekovové stavebné dlaždice, obkladačky, tvarovky, dlažbové drenážne tvarovky, palisády, betonárske výrobky, stavebné prvky z betónu, dlažba nekovová, stropné dosky, betónové dosky, lišty, ploty, armovaný betón.

(540) **GRANUBLOK**

(731) **PREMAC, spol. s r. o.**, Stará Vajnorská cesta 25,
832 17 Bratislava, SK;
(740) Guniš Jaroslav, Mgr., Bratislava, SK;

(210) 1516-2000
(220) 25.05.2000
7 (511) 19

(511) 19 - Dlažba s výnimkou kovovej, dlaždice s výnimkou kovových, nekovové stavebné dlaždice, obkladačky, tvarovky, dlažbové drenážne tvarovky, palisády, betonárske výrobky, stavebné prvky z betónu, dlažba nekovová, stropné dosky, betónové dosky, lišty, ploty, armovaný betón.

(540) **FLEXIBLOK**

(731) **PREMAC, spol. s r. o.**, Stará Vajnorská cesta 25,
832 17 Bratislava, SK;
(740) Guniš Jaroslav, Mgr., Bratislava, SK;

(210) 1521-2000
(220) 25.05.2000
7 (511) 20, 28, 30

(511) 20 - Figuríny z dreva, vosku, sadry, plastu, gummy.
28 - Hračky.
30 - Figuríny z potravinárskeho prášku.

(540) **MR. MOLD-A-ME**

(731) **Zmeko Pavol - EUROBALLOONS**, Dubovany
275, SK;
(740) Beleščák Ladislav, Ing., Piešťany, SK;

(210) 1522-2000
(220) 25.05.2000
7 (511) 32

(511) 32 - Ovocné šťavy a ovocné nápoje.

(540) **FONTE**

(731) **RAJO, a. s.**, Studená 35, 823 55 Bratislava, SK;
(740) Holoubková Mária, Ing., Bratislava, SK;

(210) 1523-2000
(220) 26.05.2000
7 (511) 3

(511) 3 - Zubné pasty a ústne vody.

(540)



(591) červená, biela, modrá, zelená, tmavomodrá
(731) **COLGATE-PALMOLIVE COMPANY**, 300
Park Avenue, New York, New York, US;
(740) Hörmannová Zuzana, Ing., Bratislava, SK;

(210) 1525-2000
(220) 26.05.2000
7 (511) 3

(511) 3 - Prípravky na starostlivosť o vlasy, najmä šampóny, kondicionéry, vlasové spreje, prípravky na farbenie, odfarbovanie a tónovanie vlasov, prípravky na tvarovanie vlasov, najmä peny a gély.

(540) **INTENSIVE BLENDS**

(731) **Clairol Incorporated**, spoločnosť podľa zákonov štátu Delaware, 345 Park Avenue, New York, New York 10154, US;
(740) Tomeš Pavol, Ing., Bratislava, SK;

(210) 1528-2000
(220) 26.05.2000
7 (511) 5

(511) 5 - Farmaceutické prípravky.

(540) **PEDIACEL**

(731) **Aventis Pasteur Limited/Aventis Pasteur Limited**, 1755 Steeles Avenue West, Toronto, Ontario M2R 3T4, CA;
(740) **PATENTSERVIS BRATISLAVA, a. s.**, Bratislava, SK;

(210) 1529-2000
(220) 26.05.2000
7 (511) 36

(511) 36 - Poisťovacie a zaistovacie služby, najmä uzatváranie poisťiek a sprostredkovanie poistenia akéhokoľvek druhu majetku, úrazové poistenie a zaistenie, životné poistenie a zaistenie, riadenie rizík, služby týkajúce sa pohľadávok, služby v oblasti poistno-technickej vedy a poradenské služby; finančné analýzy, investičné poradenstvo, analýzy a riadenie investícií; sprostredkovanie záruk; počítačové poradenstvo v uvedených oblastiach.

(540) **GENERALCOLOGNE RE**

(731) **General Re Corporation**, a Delaware corporation, 695 East Main Street, Stamford, Connecticut 06904-2350, US;
(740) Žovicová Viera, Mgr., Bratislava, SK;

(210) 1530-2000
(220) 26.05.2000
7 (511) 36

(511) 36 - Poisťovacie a zaistovacie služby, najmä uzatváranie poisťiek a sprostredkovanie poistenia akéhokoľvek druhu majetku, úrazové poistenie a zaistenie, životné poistenie a zaistenie, riadenie rizík, služby týkajúce sa pohľadávok, služby v oblasti poistno-technickej vedy a poradenské služby; finančné analýzy, investičné poradenstvo, analýzy a riadenie investícií; sprostredkovanie záruk; počítačové poradenstvo v uvedených oblastiach.

(540)

GeneralCologne Re

(731) **General Re Corporation**, a Delaware corporation, 695 East Main Street, Stamford, Connecticut 06904-2350, US;
(740) Žovicová Viera, Mgr., Bratislava, SK;

(210) 1531-2000
 (220) 26.05.2000
 7 (511) 36
 (511) 36 - Poisťovacie a zaist'ovacie služby, najmä u-
 zatváranie poisťiek a sprostredkovanie poistenia
 akéhokoľvek druhu majetku, úrazové poistenie a
 zaistenie, životné poistenie a zaistenie, riadenie
 rizík, služby týkajúce sa pohľadávok, služby v ob-
 lasti poisťno-technickej vedy a poradenské služ-
 by; finančné analýzy, investičné poradenstvo, a-
 nalýzy a riadenie investícií; sprostredkovanie zá-
 ruk; počítačové poradenstvo v uvedených oblas-
 tiach.
 (540)

GeneralCologñe Re

(731) **General Re Corporation**, a Delaware corpora-
 tion, 695 East Main Street, Stamford, Connecticut
 06904-2350, US;
 (740) Žovicová Viera, Mgr., Bratislava, SK;

(210) 1532-2000
 (220) 26.05.2000
 7 (511) 36
 (511) 36 - Poisťovacie a zaist'ovacie služby, najmä u-
 zatváranie poisťiek a sprostredkovanie poistenia
 akéhokoľvek druhu majetku, úrazové poistenie a
 zaistenie, životné poistenie a zaistenie, riadenie ri-
 zík, služby týkajúce sa pohľadávok, služby v ob-
 lasti poisťno-technickej vedy a poradenské služ-
 by; finančné analýzy, investičné poradenstvo, a-
 nalýzy a riadenie investícií; sprostredkovanie zá-
 ruk; počítačové poradenstvo v uvedených oblas-
 tiach.
 (540)



(731) **General Re Corporation**, a Delaware corpora-
 tion, 695 East Main Street, Stamford, Connecticut
 06904-2350, US;
 (740) Žovicová Viera, Mgr., Bratislava, SK;

(210) 1540-2000
 (220) 29.05.2000
 7 (511) 29
 (511) 29 - Syry.
 (540) **JAGER**
 (731) **Tvrdošinska mliekareň, s. r. o.**, Vojtaššákova
 602, 027 44 Tvrdošín, SK;
 (740) Dolanská Elena, RNDr., Bratislava, SK;

(210) 1541-2000
 (220) 29.05.2000
 7 (511) 36
 (511) 36 - Sprostredkovanie nehnuteľností, hypotéky
 (sprostredkovanie), zabezpečovanie poistenia v
 súvislosti so sprostredkovaním nehnuteľností,
 správa nehnuteľností a finančné plánovanie a ri-
 adenie v súvislosti so sprostredkovaním nehnuteľ-
 ností.
 (540)



(731) **ERA Franchise Systems, Inc.**, a Delaware cor-
 poration, 6 Sylvan Way, Parsippany, New Jersey
 07054, US;
 (740) ROTT, RŮŽIČKA & GUTTMANN, v. o. s., Bra-
 tislava, SK;

(210) 1542-2000
 (220) 29.05.2000
 7 (511) 29
 (511) 29 - Jedlé oleje a tuky.
 (540) **SPREOL**
 (731) **Tradia Slovakia, s. r. o.**, Rozvojová 2, 040 11
 Košice, SK;
 (740) Fajnorová Mária, Ing., Bratislava, SK;

(210) 1543-2000
 (220) 29.05.2000
 7 (511) 5
 (511) 5 - Farmaceutické prípravky.
 (540) **STISUN**
 (731) **Pharmacia & Upjohn Caribe, Inc.**, State Road 2
 KM 60.0, Arecibo, Puerto Rico 00612, US;
 (740) Fajnorová Mária, Ing., Bratislava, SK;

(210) 1544-2000
 (220) 29.05.2000
 (310) 001631407
 (320) 27.04.2000
 (330) EM
 7 (511) 5
 (511) 5 - Farmaceutické prípravky.
 (540) **SULEND**
 (731) **Pharmacia & Upjohn Caribe, Inc.**, State Road 2
 KM 60.0, Arecibo, Puerto Rico 00612, US;
 (740) Fajnorová Mária, Ing., Bratislava, SK;

(210) 1545-2000
 (220) 29.05.2000
 (310) 001596477
 (320) 07.04.2000
 (330) EM
 7 (511) 5
 (511) 5 - Farmaceutické prípravky.
 (540) **IDAXIV**
 (731) **Pharmacia & Upjohn Caribe, Inc.**, State Road 2
 KM 60.0, Arecibo, Puerto Rico 00612, US;
 (740) Fajnorová Mária, Ing., Bratislava, SK;

(210) 1546-2000
 (220) 29.05.2000
 (310) 001596444
 (320) 07.04.2000
 (330) EM
 7 (511) 5
 (511) 5 - Farmaceutické prípravky.
 (540) **ONSENAL**
 (731) **Pharmacia & Upjohn Caribe, Inc.**, State Road 2
 KM 60.0, Arecibo, Puerto Rico 00612, US;
 (740) Fajnorová Mária, Ing., Bratislava, SK;

(210) 1547-2000
 (220) 29.05.2000
 7 (511) 5
 (511) 5 - Farmaceutické prípravky.
 (540) **SUNIV**
 (731) **Pharmacia & Upjohn S. A.**, c/o Credit Euro-
 peen, 52 Route d'Esch, L-1470 Luxembourg, LU;
 (740) Fajnorová Mária, Ing., Bratislava, SK;

(210) 1553-2000
 (220) 29.05.2000
 (310) 154621
 (320) 19.04.2000
 (330) CZ
 7 (511) 1, 17, 19
 (511) 1 - Lepidlá na priemyselné účely.
 17 - Materiály tesniace, upchávacie a izolačné.
 19 - Stavebné materiály nekovové, najmä suché
 maltové zmesi, samonivelizačné liate podlahové
 hmoty, cementové lepiace a štrkovacie tmely.
 (540) **CALOFIX**
 (731) **Calofrig, a. s.**, Tovární ul. 36, 373 12 Borovany,
 CZ;
 (740) Hojčuš Peter, Ing., Bratislava, SK;

(210) 1554-2000
 (220) 29.05.2000
 (310) 154622
 (320) 19.04.2000
 (330) CZ
 7 (511) 1, 17, 19
 (511) 1 - Lepidlá na priemyselné účely.
 17 - Materiály tesniace, upchávacie a izolačné.

19 - Stavebné materiály nekovové, najmä suché
 maltové zmesi, samonivelizačné liate podlahové
 hmoty, cementové lepiace a štrkovacie tmely.
 (540) **CALOSAP**
 (731) **Calofrig, a. s.**, Tovární ul. 36, 373 12 Borovany,
 CZ;
 (740) Hojčuš Peter, Ing., Bratislava, SK;

(210) 1555-2000
 (220) 29.05.2000
 (310) 154623
 (320) 19.04.2000
 (330) CZ
 7 (511) 21, 28, 31
 (511) 2 - Klietky pre domáce zvieratá.
 28 - Hračky pre domáce zvieratá, nepoživatelné a
 hryzacie hračky pre zvieratá.
 31 - Krmivo pre zvieratá, stelivo pre zvieratá.
 (540) **MICI**
 (731) **Calofrig, a. s.**, Tovární ul. 36, 373 12 Borovany,
 CZ;
 (740) Hojčuš Peter, Ing., Bratislava, SK;

(210) 1556-2000
 (220) 29.05.2000
 (310) 154624
 (320) 19.04.2000
 (330) CZ
 7 (511) 21, 28, 31
 (511) 21 - Klietky pre domáce zvieratá.
 28 - Hračky pre domáce zvieratá, nepoživatelné
 hryzacie hračky pre zvieratá.
 31 - Krmivo pre zvieratá, stelivo pre zvieratá.
 (540) **KOČKOLIT**
 (731) **Calofrig, a. s.**, Tovární ul. 36, 373 12 Borovany,
 CZ;
 (740) Hojčuš Peter, Ing., Bratislava, SK;

(210) 1557-2000
 (220) 29.05.2000
 7 (511) 31
 (511) 31 - Krmivo pre zvieratá.
 (540)



(731) **BIOFAKTORY PRAHA, spol. s r. o.**, Na
 Chvalce 2049, 193 00 Praha 9, CZ;
 (740) Guniš Jaroslav, Mgr., Bratislava, SK;

(210) 1558-2000
 (220) 29.05.2000
 7 (511) 5, 31
 (511) 5 - Výrobky lekárske, zdravotnícke, veterinárne
 a hygienické, chemické prípravky a substancie na
 liečebné a veterinárne účely, výživové doplnky na
 ochranné a ochranné-liečebné účely.

31 - Krmivá pre zvieratá, prípravky kŕmnych aditív, kŕmne prísady a kŕmne zmesi na výživu zvierat.

(540)

NutriFel

(731) BIOFAKTORY PRAHA, spol. s r. o., Na Chvalce 2049, 193 00 Praha 9, CZ;
(740) Guniš Jaroslav, Mgr., Bratislava, SK;

(210) 1559-2000

(220) 29.05.2000

7 (511) 5, 31

(511) 5 - Výživové doplnky na prevenciu elementárnych porúch.

31 - Kŕmne prísady pre zvieratá.

(540)

Telestimul

(731) BIOFAKTORY PRAHA, spol. s r. o., Na Chvalce 2049, 193 00 Praha 9, CZ;
(740) Guniš Jaroslav, Mgr., Bratislava, SK;

(210) 1560-2000

(220) 29.05.2000

7 (511) 5, 31

(511) 5 - Výživový doplnok určený najmä na ochrannoliečebné účely, resp. liečebné účely.

31 - Krmivo pre zvieratá.

(540)



(731) BIOFAKTORY PRAHA, spol. s r. o., Na Chvalce 2049, 193 00 Praha 9, CZ;
(740) Guniš Jaroslav, Mgr., Bratislava, SK;

(210) 1561-2000

(220) 29.05.2000

7 (511) 5, 31

(511) 5 - Výživový doplnok určený najmä na ochrannoliečebné účely.

31 - Krmivo pre zvieratá.

(540)

BioStart



(731) BIOFAKTORY PRAHA, spol. s r. o., Na Chvalce 2049, 193 00 Praha 9, CZ;
(740) Guniš Jaroslav, Mgr., Bratislava, SK;

(210) 1563-2000

(220) 29.05.2000

7 (511) 7, 11, 21

(511) 7 - Elektromechanické stroje pre domácnosť a elektrické potravinárske stroje na sekacie, mútenie, otlkanie, drvenie, miesenie, miešanie, hnetenie, rozmlaždenie, mletie, strúhanie, šľahanie, krájanie, vytlačovanie, rozmeľovanie a emulgovanie potravín, ovocia a zeleniny, elektrické otváratele konzerv; roboty.

11 - Zariadenia a výrobky na varenie, pečenie, smaženie, kúrenie, ohrievanie, chladenie, vetranie, úpravu vzduchu, úpravu a rozvod vody, zariadenia na výrobu pary, všetko na kuchynské i priemyselné účely a na všetky druhy palív vrátane náhradných dielcov a príslušenstva, ako kachle, pece, plynové, elektrické a kombinované sporáky, sporáky na tuhé palivá, varné dosky, rúry, grily, plynové kotly, prietokové ohrievače vody, elektricky vyhrievané zásobníky vody, plynové elektrické vykurovače, odsávače pár, mikrovlnné rúry, elektrické roštnice; rošty do pecí; panvice a hriankovače; chladničky, mrazničky, varné kanvice, kávovary, elektrické fritézy, elektrické variče, inhalačné prístroje.

21 - Drobné prenosné výrobky, nástroje a nádoby na varenie, pečenie, smaženie, kúrenie, ohrievanie, chladenie, na výrobu pary vrátane náhradných dielcov a príslušenstva, všetko na kuchynské účely a patriace do tejto triedy.

(540)

PRO-FIT

(731) WS International, a. s., Perunská 2, 695 01 Hodonín, CZ;

(740) Labudík Miroslav, Ing., Kysucké Nové Mesto, SK;

- (210) 1564-2000
 (220) 29.05.2000
 7 (511) 8
 (511) 8 - Nástroje na náradie s ručným pohonom pre domácnosť, kuchyňu, dielne a opravárenské prevádzky, napríklad montážne kľúče.
 (540) **ZIP WRENCH**
 (731) **WS TEleshop INTERNATIONAL, spol. s r. o.**, Perunská 2, 695 01 Hodonín, CZ;
 (740) Labudík Miroslav, Ing., Kysucké Nové Mesto, SK;

- (210) 1566-2000
 (220) 29.05.2000
 7 (511) 7, 11, 21
 (511) 7 - Elektromechanické stroje pre domácnosť a elektrické potravinárske stroje na sekanie, mútenie, otlkanie, drvenie, miesenie, miešanie, hnetenie, rozmliaždenie, mletie, strúhanie, šľahanie, krájanie, vytlačanie, rozmeľovanie a emulgovanie potravín, ovocia a zeleniny, elektrické otváratele konzerv; roboty.
 11 - Zariadenia a výrobky na varenie, pečenie, smaženie, kúrenie, ohrievanie, chladenie, vetranie, úpravu vzduchu, úpravu a rozvod vody, zariadenia na výrobu pary, všetko na kuchynské i priemyselné účely a na všetky druhy palív vrátane náhradných dielcov a príslušenstva, ako kachle, pece, plynové, elektrické a kombinované sporáky, sporáky na tuhé palivá, varné dosky, rúry, grily, plynové kotly, prietokové ohrievače vody, elektricky vyhrievané zásobníky vody, plynové a elektrické vykurovače, odsávače pár, mikrovlnné rúry, elektrické roštnice; rošty do pecí; panvice a hriankovače; chladničky, mrazničky, varné kanvice, kávovary, elektrické fritézy, elektrické variče, inhalačné prístroje.
 21 - Drobné prenosné výrobky, nástroje a nádoby na varenie, pečenie, smaženie, kúrenie, ohrievanie, chladenie, na výrobu pary vrátane náhradných dielcov a príslušenstva, všetko na kuchynské účely a patriace do tejto triedy.

- (540) **ARNICA QUICK**
 (731) **WS International, a. s.**, Perunská 2, 695 01 Hodonín, CZ;
 (740) Labudík Miroslav, Ing., Kysucké Nové Mesto, SK;

- (210) 1569-2000
 (220) 29.05.2000
 7 (511) 10
 (511) 10 - Prístroje na telesné cvičenia lekárske, ortopedické alebo chirurgické, masážne prístroje vrátane prístrojov na estetické masáže a pestovanie tela i tváre a prístrojov terapeutických a vibračných.
 (540) **CELLUSAGE**
 (731) **WS TEleshop INTERNATIONAL, spol. s r. o.**, Perunská 2, 695 01 Hodonín, CZ;
 (740) Labudík Miroslav, Ing., Kysucké Nové Mesto, SK;

- (210) 1570-2000
 (220) 29.05.2000
 7 (511) 7, 8, 11, 21
 (511) 7 - Elektromechanické stroje pre domácnosť a elektrické potravinárske stroje na sekanie, mútenie, otlkanie, drvenie, miesenie, miešanie, hnetenie, rozmliaždenie, mletie, strúhanie, šľahanie, krájanie, vytlačanie, rozmeľovanie a emulgovanie potravín, ovocia a zeleniny, elektrické otváratele konzerv; roboty.
 8 - Nástroje na náradie s ručným pohonom pre domácnosť, kuchyňu, dielne a opravárenské prevádzky; nožiarsky tovar a príbory.
 11 - Zariadenia a výrobky na varenie, pečenie, smaženie, kúrenie, ohrievanie, chladenie, vetranie, úpravu vzduchu, úpravu a rozvod vody, zariadenia na výrobu pary, všetko na kuchynské i priemyselné účely a na všetky druhy palív vrátane náhradných dielcov a príslušenstva, ako kachle, pece, plynové, elektrické a kombinované sporáky, sporáky na tuhé palivá, varné dosky, rúry, grily, plynové kotly, prietokové ohrievače vody, elektricky vyhrievané zásobníky vody, plynové a elektrické vykurovače, odsávače pár, mikrovlnné rúry, elektrické roštnice; rošty do pecí; panvice a hriankovače; chladničky, mrazničky, varné kanvice, kávovary, elektrické fritézy, elektrické variče, inhalačné prístroje.
 21 - Drobné prenosné výrobky, nástroje a nádoby na varenie, pečenie, smaženie, kúrenie, ohrievanie, chladenie, na výrobu pary vrátane náhradných dielcov a príslušenstva, všetko na kuchynské účely a patriace do tejto triedy.

- (540) **FLONAL**
 (731) **WS TEleshop INTERNATIONAL, spol. s r. o.**, Perunská 2, 695 01 Hodonín, CZ;
 (740) Labudík Miroslav, Ing., Kysucké Nové Mesto, SK;

- (210) 1572-2000
 (220) 29.05.2000
 7 (511) 7, 8, 11, 21
 (511) 7 - Elektromechanické stroje pre domácnosť a elektrické potravinárske stroje na sekanie, mútenie, otlkanie, drvenie, miesenie, miešanie, hnetenie, rozmliaždenie, mletie, strúhanie, šľahanie, krájanie, vytlačanie, rozmeľovanie a emulgovanie potravín, ovocia a zeleniny, elektrické otváratele konzerv; roboty.
 8 - Nástroje na náradie s ručným pohonom pre domácnosť, kuchyňu, dielne a opravárenské prevádzky; nožiarsky tovar a príbory.
 11 - Zariadenia a výrobky na varenie, pečenie, smaženie, kúrenie, ohrievanie, chladenie, vetranie, úpravu vzduchu, úpravu a rozvod vody, zariadenia na výrobu pary, všetko na kuchynské i priemyselné účely a na všetky druhy palív vrátane náhradných dielcov a príslušenstva, ako kachle, pece, plynové, elektrické a kombinované sporáky, sporáky na tuhé palivá, varné dosky, rúry, grily, plynové kotly, prietokové ohrievače vody, elektricky vyhrievané zásobníky vody, plynové a elektrické vykurovače, odsávače pár, mikrovlnné rúry, elektrické roštnice; rošty do pecí; panvice a

hriankovače; chladničky, mrazničky, varné kanvice, kávovary, elektrické fritézy, elektrické variče, inhalačné prístroje.

21 - Drobné prenosné výrobky, nástroje a nádoby na varenie, pečenie, smaženie, kúrenie, ohrievanie, chladenie, na výrobu pary vrátane náhradných dielcov a príslušenstva, všetko na kuchynské účely a patriace do tejto triedy.

(540) **CRAFOND**

(731) **WS International, a. s.**, Perunská 2, 695 01 Hodonín, CZ;

(740) Labudík Miroslav, Ing., Kysucké Nové Mesto, SK;

(210) 1573-2000

(220) 29.05.2000

7 (511) 7

(511) 7 - Čistiace a leštiace zariadenia patriace do tejto triedy, najmä elektrické vysávače a parné čistiace systémy všetkých druhov.

(540) **SIMAC STEAM CLEANER**

(731) **WS TEleshop INTERNATIONAL, spol. s r. o.**, Perunská 2, 695 01 Hodonín, CZ;

(740) Labudík Miroslav, Ing., Kysucké Nové Mesto, SK;

(210) 1574-2000

(220) 29.05.2000

7 (511) 10, 11

(511) 10 - Prístroje na telesné cvičenia lekárske, ortopedické alebo chirurgické, masážne prístroje vrátane prístrojov na estetické masáže a pestovanie tela i tváre a prístrojov terapeutických a vibračných.

11 - Sanitárne zariadenia, zariadenia a prístroje na dopravu a rozvod vody vrátane ich príslušenstva, ako sprchy, sprchové hlavice, regulátory a sporiče prietoku vody, vodovodné kúpeľňové batérie umývadlové a vaňové.

(540) **AQUATICA MONSOON**

(731) **WS TEleshop INTERNATIONAL, spol. s r. o.**, Perunská 2, 695 01 Hodonín, CZ;

(740) Labudík Miroslav, Ing., Kysucké Nové Mesto, SK;

(210) 1575-2000

(220) 29.05.2000

7 (511) 41, 42

(511) 41 - Vzdelávacie služby a tréning vzťahujúci sa na informačné technológie alebo na obchodný manažment, informácie vzťahujúce sa na ich uplatňovanie vo vzdelávaní, výučbe alebo praktickej demonštrácii vo výučbe, všetky poskytované online z počítačových databáz alebo z internetu, alebo z iných telekomunikačných systémov.

42 - Konzultačné služby vzťahujúce sa na informačné technológie, vytváranie, udržiavanie, podpora a hostovanie webových stránok pre iné subjekty, navrhovanie webových stránok pre iné subjekty, poskytovanie lízingového prístupového ča-

su k určitým počítačovým databázam, počítačové programovanie, navrhovanie, aktualizácia, udržiavanie a opravy počítačového softvéru.

(540) **CLIENTZONE**

(731) **International Computers Limited**, 26 Finsbury Square, London EC2A 1SL, GB;

(740) PATENTSERVIS BRATISLAVA, a. s., Bratislava, SK;

(210) 1576-2000

(220) 29.05.2000

7 (511) 32

(511) 32 - Nealkoholické nápoje, ovocné nápoje, ovocné šťavy, zeleninové šťavy, minerálne a sytené vody, sirupy a iné prípravky na výrobu nápojov.

(540) **LUNA**

(731) **LUNACO, spol. s r. o.**, Vajanského 80, 984 01 Lučenec, SK;

(740) Litváková Edita, Ing., Ivanka pri Dunaji, SK;

(210) 1577-2000

(220) 30.05.2000

7 (511) 1, 32, 33, 34

(511) 1 - Prípravky na čírenie vína; chemické prípravky na fermentáciu vína; vinny alkohol.

32 - Hrozňový mušt nekvasený, mušty; nealkoholické nápoje; prípravky na výrobu nápojov, ovocné šťavy; sirupy na výrobu nápojov.

33 - Vína všetkých druhov vrátane sytených vín; brandy; vínovica; alkoholické nápoje obsahujúce ovocie; vodnár (víno); hrozňový mušt alkoholický.

34 - Sprostredkovateľská činnosť v oblasti nákupu a predaja tovarov.

(540) **Vinovin**

(731) **Ščepán Peter Vinovin**, Pezinská 94, 902 01 Vinosady, SK;

(740) Brichtová Tatiana, JUDr., Bratislava, SK;

(210) 1578-2000

(220) 30.05.2000

7 (511) 7, 35

(511) 7 - Filtrovacie stroje; lisovacie stroje; vínne lisy; lisy na hrozno; ručné náradie a nástroje mechanické; odstopkovačky; plniace stroje; plničky fliaš; stroje na plombovanie a pečatenie fliaš; stroje na uzatváranie fliaš; stroje na umývanie fliaš; stroje na výrobu nápojov; stroje na zátkovanie fliaš; stroje na etiketovanie fliaš; čerpadlá ako časti strojov, motorov; čerpadlá, pumpy.

35 - Sprostredkovateľská činnosť v oblasti nákupu a predaja tovarov, obstarávateľská činnosť v oblasti uvedených tovarov.

(540) **VIN.TECH**

(731) **VIN.TECH, s. r. o.**, Holubyho 27, 902 01 Pezinok, SK;

(740) Brichtová Tatiana, JUDr., Bratislava, SK;

- (210) 1581-2000
 (220) 31.05.2000
 7 (511) 1, 19, 40
 (511) 1 - Hnojivá poľnohospodárske, dusíkaté hnojivá.
 19 - Drevo ako polotovary, dosky, hranoly.
 40 - Spracovanie dreva plastifikáciou plyným
 čpavkom, mechanické, tlakové, tepelné a chemické
 spracovanie dreva, impregnácia dreva.

(540) **LIGNAMON**

- (731) **LIGNAMON, s. r. o.**, Cínová 6, 040 17 Košice,
 SK;

- (210) 1585-2000
 (220) 31.05.2000
 7 (511) 5
 (511) 5 - Antivírusové farmaceutické prípravky a sub-
 stancie.

(540) **ATLAZIR**

- (731) **GLAXO GROUP LIMITED**, Glaxo Wellcome
 House, Berkeley Avenue, Greenford, Middlesex
 UB6 0NN, GB;
 (740) Fajnorová Mária, Ing., Bratislava, SK;

- (210) 1586-2000
 (220) 31.05.2000
 7 (511) 5
 (511) 5 - Antivírusové farmaceutické prípravky a sub-
 stancie.

(540) **PREVIREL**

- (731) **GLAXO GROUP LIMITED**, Glaxo Wellcome
 House, Berkeley Avenue, Greenford, Middlesex
 UB6 0NN, GB;
 (740) Fajnorová Mária, Ing., Bratislava, SK;

- (210) 1596-2000
 (220) 01.06.2000
 7 (511) 5, 29, 30
 (511) 5 - Cukrovinkárske a pečivárske výrobky s posil-
 ňujúcim a podporným liečivým účinkom, cukro-
 vinkárske a pečivárske výrobky pre diabetikov
 upravené na lekárske účely.

29 - Konzervované, sušené a varené ovocie, rôso-
 ly, zaváraniny, ovocné želé, želatína, spracované
 orechy, arašidy, sušené a varené ovocie.

30 - Trvanlivé, polotrvanlivé a jemné pečivo, čo-
 koládové a nečokoládové cukrovinky, bonbóny a
 cukríky, čokoláda, fondán, karamelky, keksy, ko-
 láče, krekerky, lízanky, oblátky, pemíky, medovní-
 ky, biskvity, sucháre, sušienky, piškóty, vianočné
 kolekcie a iné cukrovinky na ozdobovanie via-
 nočných stromčekov, vafle, trubičky, dezerty,
 komprimáty, želé, napolitánky, pastilky, tyčinky,
 kakao, káva, čaj, cukor, žuvačky, med, kávové ná-
 hradky, obilné prípravky a uvedené výrobky upra-
 vené pre diabetikov.

(540)



- (591) červená, modrá, biela
 (731) **I. D. C. Holding, a. s.**, Drieňová 3, 821 01
 Bratislava, SK;
 (740) Guniš Jaroslav, Mgr., Bratislava, SK;

- (210) 1713-2000
 (220) 09.06.2000
 7 (511) 39
 (511) 39 - Pozemná, morská a vzdušná preprava listín a
 zásielok; balenie, skladovanie a doručovanie to-
 varu; kuriérske služby; nakladanie; lodná prepra-
 va, sprostredkovávanie a zasielanie nákladov; col-
 né odbavovanie v súvislosti s prepravou a dopra-
 vou tovaru.

(540)



DODRŽÍME VAŠE SĽUBY

- (731) **DHL OPERATIONS B. V.**, Gebouw Office
 Centre, Jozef Israelskade 48G, 1072 SB Amster-
 dam, NL;
 (740) Bušová Eva, JUDr., Bratislava, SK;

- (210) 1714-2000
 (220) 09.06.2000
 7 (511) 16, 35, 41
 (511) 16 - Tlačoviny, knižárske výrobky.

35 - Reklamná činnosť; organizovanie výstav (ko-
 merčných alebo reklamných); organizovanie vý-
 stav na komerčné alebo reklamné účely; organi-
 zovanie výstav na obchodné alebo reklamné úče-
 ly.

41 - Športová a kultúrna činnosť; organizovanie a
 vedenie sympózií, seminárov, konferencií, kon-
 gresov; organizovanie kultúrnych a vzdelávacích
 výstav.

(540) **SPORTFORUM**

- (731) **VENITE, s. r. o.**, Na Revíne 15, 831 01 Bratisla-
 va, SK;

- (210) 1717-2000
 (220) 09.06.2000
 7 (511) 9, 35, 42
 (511) 9 - Počítačový hardvér, počítačový softvér, počí-
 tačové periférne zariadenia, počítače v sieti, in-
 štruktázne materiály na nosičoch dát.

35 - Poskytovanie informácií v oblasti produktivity administratívy a počítačovej technológie prostredníctvom globálnej počítačovej siete; obchodné informácie.

42 - Poskytovanie prístupu k širokej škále informácií prostredníctvom globálnej počítačovej siete; zákazková tvorba miest na sprístupnenie informácií a umožnenie prístupu k iným zdrojom dostupným na počítačových sieťach.

(540) **MY SUN**

(731) **SUN MICROSYSTEMS, INC.**, spoločnosť zriadená podľa zákonov štátu Delaware, 901 San Antonio Road, Palo Alto, California 94303, US;

(740) Tomeš Pavol, Ing., Bratislava, SK;

(210) 1722-2000

(220) 12.06.2000

7 (511) 3

(511) 3 - Telové mlieka, sprchovacie gély, masážne a kúpeľové oleje, éterické vonné oleje, telové zvlhčovadlá a prípravky na starostlivosť o vlasy.

(540) **CALVIN KLEIN SCENT STUDIO**

(731) **CALVIN KLEIN TRADEMARK TRUST**, Rodney Square North, 1100 North Market Street, Wilmington, Delaware 19890, US;

(740) Fajnorová Mária, Ing., Bratislava, SK;

(210) 1727-2000

(220) 12.06.2000

7 (511) 9, 41, 42

(511) 9 - Nahrané počítačové programy; počítačový softvér.

41 - Školenie.

42 - Servis počítačových programov; aktualizovanie, inštalácia a spúšťanie počítačových programov; profesionálne poradenstvo s výnimkou obchodného alebo podnikateľského.

(540)



(591) žltá, čierna

(731) **ABILITY, spol. s r. o.**, Hatalova 12/a, 831 03 Bratislava, SK;

(210) 1730-2000

(220) 12.06.2000

7 (511) 3, 5

(511) 3 - Bieliace a iné prípravky na pranie a čistenie bielizne; prípravky na čistenie, leštenie, odmasťovanie a brúsenie; mydlá; voňavkárské výrobky, éterické oleje, kozmetické prípravky, šampóny, vlasové vodičky; prípravky na čistenie zubov.

5 - Prípravky na ničenie hmyzu (insekticídy).

(540)



(731) **UNIKOS, spol. s r. o.**, Zlatovská 22, 911 01 Trenčín, SK;

(740) Dudová Tatiana, Trenčín, SK;

(210) 1731-2000

(220) 12.06.2000

7 (511) 3, 5, 35

(511) 3 - Bieliace a iné prípravky na pranie a čistenie bielizne; prípravky na čistenie, leštenie, odmasťovanie a brúsenie; mydlá; voňavkárské výrobky, éterické oleje, kozmetické prípravky, šampóny, vlasové vodičky; prípravky na čistenie zubov.

5 - Prípravky na ničenie hmyzu (insekticídy).

35 - Sprostredkovanie obchodu s tovarom, predvádzanie tovaru, obchodný alebo podnikateľský prieskum.

(540)



(731) **UNIKOS, spol. s r. o.**, Zlatovská 22, 911 01 Trenčín, SK;

(740) Dudová Tatiana, Trenčín, SK;

(210) 1734-2000

(220) 12.06.2000

7 (511) 5, 29, 30

(511) 5 - Cukrovinkárske a pečivárske výrobky s posilňujúcim a podporným liečivým účinkom, cukrovinkárske a pečivárske výrobky pre diabetikov.

29 - Konzervované, sušené a varené ovocie, rôsoly, zaváraniny, ovocné želé, želatína, spracované orechy, arašidy, sušené a varené ovocie.

30 - Trvanlivé, polotrvanlivé a jemné pečivo, čokoládové a nečokoládové cukrovinky, bonbóny a cukríky, čokoláda, fondán, karamelky, keksy, koláče, krekerky, lízanky, oplátky, perníky, medovníky, biskvity, sucháre, sušienky, piškóty, vianočné kolekcie a iné cukrovinky na ozdobovanie vianočných stromčekov, vafle, trubičky, dezerty, komprimáty, želé, napolitánky, pastilky, tyčinky, kakao, káva, čaj, cukor, žuvačky, med, kávové náhradky, obilné prípravky a diavýrobky uvedených tovarov.

(540) **NEONKY**

(731) **I. D. C. Holding, a. s.**, Drieňová 3, 821 01 Bratislava, SK;

(740) Guniš Jaroslav, Mgr., Bratislava, SK;

- (210) 1735-2000
 (220) 12.06.2000
 7 (511) 5, 29, 30
 (511) 5 - Cukrovinkárske a pečivárske výrobky s posilňujúcim a podporným liečivým účinkom, cukrovinkárske a pečivárske výrobky pre diabetikov.
 29 - Konzervované, sušené a varené ovocie, rôsoly, zaváraniny, ovocné želé, želatína, spracované orechy, arašidy, sušené a varené ovocie.
 30 - Trvanlivé, polotrvanlivé a jemné pečivo, čokoládové a nečokoládové cukrovinky, bonbóny a cukríky, čokoláda, fondán, karamelky, keksy, koláče, kreker, lízanky, oplátky, perníky, medovníky, biskvity, sucháre, sušienky, piškóty, vianočné kolekcie a iné cukrovinky na ozdobovanie vianočných stromčekov, vafle, trubičky, dezerty, komprimáty, želé, napolitánky, pastilky, tyčinky, kakao, káva, čaj, cukor, žuvačky, med, kávové náhradky, obilné prípravky a diavýrobky uvedených tovarov.

(540)

Derbena



- (731) **I. D. C. Holding, a. s.**, Drieňová 3, 821 01 Bratislava, SK;
 (740) Guniš Jaroslav, Mgr., Bratislava, SK;

- (210) 1736-2000
 (220) 12.06.2000
 7 (511) 24, 25, 26
 (511) 24 - Textilie a textilné výrobky, ktoré nie sú zahrnuté v iných triedach.
 25 - Odevy, obuv a pokrývky hlavy.
 26 - Telocvičné a športové potreby, ktoré nie sú zahrnuté v iných triedach.

(540)

CLIMBERG

- (731) **Kacina Branislav, Ing.**, Soblahovská 35, 911 01 Trenčín, SK;

- (210) 1737-2000
 (220) 12.06.2000
 7 (511) 25, 35
 (511) 25 - Odevy, pulóvre, nohavice, obuv, športové potreby patriace do tejto triedy.
 35 - Sprostredkovanie obchodu s tovarom (výrobkami).
 (540) **FANERO**
 (731) **FANERO, s. r. o.**, Hrušková 64, 831 06 Bratislava, SK;

- (210) 1738-2000
 (220) 13.06.2000
 7 (511) 12
 (511) 12 - Osobné autá, nákladné autá, autobusy, sanitky, požiarnické vozidlá, polievacie a striekacie (kropiace) vozidlá, vyklápacie vozidlá, pretekárske autá, pohrebné vozidlá, čistiace vozidlá, vozidlá vybavené rebríkom alebo korčekovou reťazou, mraziarenské vozidlá, vozidlá s pluhom na odhŕňanie snehu.

(540)

MAGENTIS

- (731) **KIA MOTORS CORPORATION**, 15-21 Yoido-dong, Youngdeungpo-gu, Seoul 150-010, KR;
 (740) **PATENTSERVIS BRATISLAVA, a. s.**, Bratislava, SK;

- (210) 1739-2000
 (220) 13.06.2000
 7 (511) 5
 (511) 5 - Farmaceutické, zverolekárske a zdravotnícke prípravky; dietetické látky prispôsobené na lekárske účely; potrava pre dojčatá; náplasti, obväzový materiál; hmoty na plombovanie zubov a zubné vosky; dezinfekčné prostriedky; prípravky na ničenie hmyzu; fungicídy, herbicídy.

(540) **ROTATEQ**

- (731) **MERCK & CO., Inc.**, a New Jersey corporation, One Merck Drive, Whitehouse Station, New Jersey, US;
 (740) Bušová Eva, JUDr., Bratislava, SK;

- (210) 1740-2000
 (220) 13.06.2000
 7 (511) 5
 (511) 5 - Očné prípravky, zvlášť mazacie a zvlhčovacie roztoky.

(540) **REFRESH LIQUIGEL**

- (731) **Allergan, Inc.**, 2525 Dupont Drive, Irvine, CA 92612, US;
 (740) Bušová Eva, JUDr., Bratislava, SK;

(210) 1741-2000
 (220) 13.06.2000
 7 (511) 5
 (511) 5 - Očné prípravky, zvlášť mažacie a zvlhčovacie roztoky.
 (540) **LIQUIGEL**
 (731) **Allergan, Inc.**, 2525 Dupont Drive, Irvine, CA 92612, US;
 (740) Bušová Eva, JUDr., Bratislava, SK;

(210) 1742-2000
 (220) 13.06.2000
 7 (511) 5
 (511) 5 - Farmaceutické a liečivé prípravky a substancie na humánne použitie, lieky; vakcíny.
 (540) **ENGERIX-B**
 (731) **SmithKline Beecham Biologicals S. A.**, Rue de L'Institut 89, B-1330 Rixensart, BE
 (740) Fajnorová Mária, Ing., Bratislava, SK;

(210) 1743-2000
 (220) 13.06.2000
 7 (511) 25, 31, 41
 (511) 25 - Športový odev, nohavice, oblečenie, vrchné ošatenie, športové bundy, vesty, pleteniny, šály, šatky, šilty.
 31 - Chované zvieratá, živé zvieratá, potrava pre zvieratá chované v domácnosti.
 41 - Organizovanie a vedenie seminárov, organizovanie športových súťaží, praktický výcvik, prevádzkovanie športových zariadení, prenájom športových zariadení, cvičenie zvierat, vzdelávanie, školenie, výcvik, akadémia, drezúra zvierat, organizovanie a vedenie kongresov, organizovanie živých vystúpení, požičiavanie športového náradia, prázdninové tábory, vydávanie kníh a textov.
 (540) **CANISLOG**
 (731) **Oleárin Jozef - CANISLOG, D.** Tatarku 322/9, 058 01 Poprad, SK;

(210) 1744-2000
 (220) 14.06.2000
 (310) 2217486
 (320) 16.12.1999
 (330) GB
 7 (511) 9, 16, 35, 38, 42
 (511) 9 - Telekomunikačné prístroje a zariadenia: počítačový hardvér, softvér a periférne zariadenia; počítačový softvér a zariadenie na spracovanie dát.
 16 - Tlačoviny; príručky, manuály, brožúry, brožúrky, letáky a prospekty.
 35 - Reklama, obchodné alebo podnikateľské informácie; spracovanie dát, uchovávanie dát a manipulácia s dátami; overovanie dát; databázové služby; marketingové a štatistické štúdiá.
 38 - Komunikačné služby: prenos dát a informácií elektronickými zariadeniami; služby elektronickej pošty; prenos, obstarávanie a zobrazovanie informácií z počítačovej banky dát.

42 - Služby počítačového programovania: tvorba počítačového softvéru; prenájom prístupového času k počítačovým bázam dát; tvorba, udržiavanie a hosting stránok webu; poradenstvo a informácie týkajúce sa uvedených služieb.

(540)

The logo for infoSanté features a stylized graphic of four squares in a 2x2 grid to the left of the text 'infoSanté', where 'info' is in a smaller font and 'Santé' is in a larger, bold font.

(731) **CEGEDIM (SOCIÉTÉ ANONYME)**, 110-116, rue d'Aguesseau, 921 00 Boulogne, FR;
 (740) Čechvalová Dagmar, Bratislava, SK;

(210) 1747-2000
 (220) 14.06.2000
 7 (511) 32
 (511) 32 - Nealkoholické nápoje, ovocné nápoje, ovocné šťavy, minerálne a sytené vody, sirupy a iné prípravky na výrobu nápojov.
 (540) **ARTUŠ**
 (731) **LUNACO, spol. s r. o.**, Vajanského 80, 984 01 Lučenec, SK;
 (740) Litváková Edita, Ing., Ivanka pri Dunaji, SK;

(210) 1748-2000
 (220) 14.06.2000
 7 (511) 32
 (511) 32 - Nealkoholické nápoje, ovocné nápoje, ovocné šťavy, zeleninové šťavy, minerálne a sytené vody, sirupy a iné prípravky na výrobu nápojov.
 (540) **FENIX**
 (731) **LUNACO, spol. s r. o.**, Vajanského 80, 984 01 Lučenec, SK;
 (740) Litváková Edita, Ing., Ivanka pri Dunaji, SK;

(210) 1749-2000
 (220) 14.06.2000
 7 (511) 20, 37, 40, 42
 (511) 20 - Exteriérové a interiérové dekoračné doplnky staviel, sochy, fontány: z dreva, kameňa, mramoru, sadry a z betónu.
 37 - Montáž exteriérových a interiérových stavebných dekoračných doplnkov, sôch, záhradných a bytových fontán.
 40 - Spracovanie stavebných materiálov do formy na exteriérové a interiérové stavebné dekoračné doplnky, sochy, záhradné a bytové fontány.
 42 - Služby v oblasti navrhovania dizajnu.

(540) **ELEXOHN**
 (731) **Elek Alexander, Ing.**, Neratovické nám. 2143/25, 929 01 Dunajská Streda, SK;

(210) 1750-2000

(220) 15.06.2000

7 (511) 5

(511) 5 - Farmaceutické, zverolekárske a zdravotnícke prípravky; dietetické látky prispôsobené na lekárske účely, potrava pre dojčatá; náplasti, obväzový materiál; hmoty na plombovanie zubov a zubné vosky; dezinfekčné prostriedky; prípravky na ničenie hmyzu; fungicidy, herbicidy.

(540) **PROQUAD**

(731) **Merck & Co., Inc.**, a New Jersey corporation, One Merck Drive, Whitehouse Station, New Jersey, US;

(740) Bušová Eva, JUDr., Bratislava, SK;

(210) 1875-2000

(220) 23.06.2000

7 (511) 32, 33, 35

(511) 32 - Nealkoholické nápoje, nealkoholické výťažky z ovocia, príchuťi na výrobu nápojov, sirupy na výrobu nápojov, stolové vody, vody ako nápoje.

33 - Víno, alkoholické nápoje.

35 - Sprostredkovanie obchodu s tovarom, reklamná činnosť.

(540) **GAZDOVSKÉ**

(731) **Vitis trade, s. r. o.**, Sásovská cesta 41, 974 01 Banská Bystrica, SK;

(210) 1876-2000

(220) 23.06.2000

7 (511) 32, 33, 35

(511) 32 - Nealkoholické nápoje, nealkoholické výťažky z ovocia, príchuťi na výrobu nápojov, sirupy na výrobu nápojov, stolové vody, vody ako nápoje.

33 - Víno, alkoholické nápoje.

35 - Sprostredkovanie obchodu s tovarom, reklamná činnosť.

(540) **VINEA NEKTAR**

(731) **Vitis trade, s. r. o.**, Sásovská cesta 41, 974 01 Banská Bystrica, SK;

(210) 1878-2000

(220) 23.06.2000

7 (511) 9

(511) 9 - Prístroje a nástroje vedecké, elektrické, fotografické, kinematografické, optické signalizačné, kontrolné, záchranné, vzdelávacie prístroje na nahrávanie, prenos a reprodukciu zvuku alebo obrazu, najmä kamery a kamerové systémy, objektívy, televízne zariadenia, monitorovacie prístroje; prístroje a nástroje elektrické, najmä detektory, detektory dymu, elektrické káble, elektrické hlásiče, elektrické zariadenia proti krádeži, poplašné zariadenia na objekty, signalizačné panely, signalizačné zvonce, sirény, snímače dymu, zabezpečovacie zariadenia proti odcudzeniu, elektrické zámky, zvukové poplašné zariadenia, zvukové signálne zariadenia, prístroje na nahrávanie.

(540)

IntelliSense

(731) **EXPRESS ALARM SLOVAKIA, s. r. o.**, Čerenej armády 1191, 039 01 Turčianske Teplice, SK;

(210) 1879-2000

(220) 26.06.2000

7 (511) 3, 9, 18, 25

(511) 3 - Parfumériové výrobky.

9 - Okuliare.

18 - Tašky.

25 - Odevy, obuv, pokrývky hlavy.

(540) **BLUE WILLI'S**

(731) **Blue Willi's A/S**, Thrigesvej 6, DK-8600 Silkeborg, DK;

(740) Bušová Eva, JUDr., Bratislava, SK;

(210) 1880-2000

(220) 26.06.2000

7 (511) 29

(511) 29 - Mlieko; mliečne výrobky.

(540)

Prominent

(731) **AGROMILK, a. s.**, Cabajská č. 23, 950 22 Nitra, SK;

(740) Máčajová Mária, Ing., Nitra, SK;

(210) 1881-2000

(220) 26.06.2000

7 (511) 9, 16, 35, 41, 42

(511) 9 - Počítačový softvér, počítačový hardvér.

16 - Tlačoviny, a to periodiká, informačné bulletin, brožúry, príručky a užívateľské manuály súvisiace s počítačovým softvérom a hardvérom, reklamné materiály.

35 - Sprostredkovateľská činnosť v oblasti nájmu a predaja tovarov; reklamná činnosť a propagácia; vydávanie a aktualizovanie reklamných materiálov.

41 - Vydávanie publikácií, brožúr, katalógov, príručiek.

42 - Tvorba a poradenská činnosť v oblasti programov na spracovanie dát a informačných systémov; návrhy a tvorba konštrukčných a technologických riešení v strojárstve, elektrotechnike a elektronike.

(540)

VRM

(591) zelená, fialová

(731) **Berith Július**, M. Turkovej 10, 911 01 Trenčín, SK;

(740) Žovicová Viera, Mgr., Bratislava, SK;

(210) 1882-2000

(220) 26.06.2000

7 (511) 9, 16, 35, 41, 42

(511) 9 - Počítačový softvér, počítačový hardvér.

16 - Tlačoviny, a to periodiká, informačné bulletin-y, brožúry, príručky a užívateľské manuály súvisiace s počítačovým softvérom a hardvérom, reklamné materiály.

35 - Sprostredkovateľská činnosť v oblasti nákupu a predaja tovarov; reklamná činnosť a propagácia; vydávanie a aktualizovanie reklamných materiálov.

41 - Vydávanie publikácií, brožúr, katalógov, príručiek.

42 - Tvorba a poradenská činnosť v oblasti programov na spracovanie dát a informačných systémov; návrhy a tvorba konštrukčných a technologických riešení v strojárstve, elektrotechnike a elektronike.

(540)



(731) **Berith Július**, M. Turkovej 10, 911 01 Trenčín, SK;

(740) Žovicová Viera, Mgr., Bratislava, SK;

(210) 1883-2000

(220) 26.06.2000

7 (511) 9, 16, 35, 41, 42

(511) 9 - Počítačový softvér, počítačový hardvér.

16 - Tlačoviny, a to periodiká, informačné bulletin-y, brožúry, príručky a užívateľské manuály súvisiace s počítačovým softvérom a hardvérom, reklamné materiály.

35 - Sprostredkovateľská činnosť v oblasti nákupu a predaja tovarov; reklamná činnosť a propagácia; vydávanie a aktualizovanie reklamných materiálov.

41 - Vydávanie publikácií, brožúr, katalógov, príručiek.

42 - Tvorba a poradenská činnosť v oblasti programov na spracovanie dát a informačných systémov; návrhy a tvorba konštrukčných a technologických riešení v strojárstve, elektrotechnike a elektronike.

(540)



(731) **Berith Július**, M. Turkovej 10, 911 01 Trenčín, SK;

(740) Žovicová Viera, Mgr., Bratislava, SK;

(210) 1884-2000

(220) 26.06.2000

7 (511) 9, 16, 35, 41, 42

(511) 9 - Počítačový softvér, počítačový hardvér.

16 - Tlačoviny, a to periodiká, informačné bulletin-y, brožúry, príručky a užívateľské manuály súvisiace s počítačovým softvérom a hardvérom, reklamné materiály.

35 - Sprostredkovateľská činnosť v oblasti nákupu a predaja tovarov; reklamná činnosť a propagácia; vydávanie a aktualizovanie reklamných materiálov.

41 - Vydávanie publikácií, brožúr, katalógov, príručiek.

42 - Tvorba a poradenská činnosť v oblasti programov na spracovanie dát a informačných systémov; návrhy a tvorba konštrukčných a technologických riešení v strojárstve, elektrotechnike a elektronike.

(540)



(731) **Berith Július**, M. Turkovej 10, 911 01 Trenčín, SK;

(740) Žovicová Viera, Mgr., Bratislava, SK;

(210) 1885-2000

(220) 26.06.2000

7 (511) 11, 19, 20, 35

(511) 11 - Vane, vírivkové vane, sedacie vaňové zariadenie, bidety, záchody, umývadlá, zmiešavacie batérie, sprchy, sprchovacie kúty, sprchovacie steny, splachovacie zariadenia, kúpeľňové armatúry, kúpeľňové obloženie, inštalčný materiál na vane, vodovodné zariadenia.

19 - Dlaždice, obkladačky stavebné - keramické, dlaždicové podlahy.

20 - Kúpeľňový nábytok, zrkadlá.

35 - Sprostredkovanie kúpy a predaja tovaru podľa výrobkov uvedených v triedach 11, 19, 20.

(540)



(731) **ŠUHAJDA Peter, Ing., firma ASCONA**, Ul. B. Němcovej č. 12, 052 01 Spišská Nová Ves, SK;

- (210) 1886-2000
 (220) 26.06.2000
 7 (511) 36
 (511) 36 - Poisťovacia činnosť, uzatváranie sprostredkovateľských zmlúv pri dojednávaní poistenia, zaistovacia činnosť na pokrytie vlastných rizík, činnosť súvisiaca s poistením.



- (540)
 (591) žltá, zelená, čierna, červená
 (731) **WÜSTENROT ŽIVOTNÁ POISŤOVŇA, a. s.**,
 Obchodná 3, 811 06 Bratislava, SK;

- (210) 1887-2000
 (220) 26.06.2000
 7 (511) 37, 42
 (511) 37 - Montáž, rekonštrukcie, opravy a údržba elektrických zariadení v rozsahu objekty bez nebezpečenstva výbuchu, objekty s nebezpečenstvom výbuchu, zariadení bez obmedzenia napätia vrátane bleskozvodov; montáž elektrickej zabezpečovacej signalizácie a elektrickej požiarnej signalizácie; oprava elektrospotrebičov; montáž, opravy a údržby elektrických zariadení do 52 kV a bleskozvodov v objektoch podliehajúcich hlavnému dozoru orgánov štátnej banskej správy; montáž a opravy slaboprúdovej a ozvučovacej techniky; opravy a servis audio- a TV techniky, montáž STA.
 42 - Projektovanie, odborné prehliadky, odborné skúšky elektrických zariadení objektov bez nebezpečenstva výbuchu, objektov s nebezpečenstvom výbuchu, zariadenia bez obmedzenia napätia vrátane bleskozvodov; projektovanie a revízie elektrickej požiarnej signalizácie a elektrickej zabezpečovacej signalizácie, slaboprúdovej a ozvučovacej techniky, audio- a TV-techniky, STA.

(540)



- (731) **BBF elektro, spol. s r. o.**, Čsl. armády č. 36,
 052 01 Spišská Nová Ves, SK;

- (210) 1888-2000
 (220) 27.06.2000
 (310) 39983053.7/11
 (320) 30.12.1999
 (330) DE
 7 (511) 6, 8, 9, 11, 17, 19
 (511) 6 - Vykurovacie zariadenia, zariadenia na rozvod vody, potrubia, kúrenia vedené podlahou, stenou a stropom, inštaláčne kanály vrátane príslušenstva, najmä rozdeľovače, fittingy, tesnenia, skrutkova-

če, prípojové zásuvky, ochranné potrubia, opevnenia, všetko vyrobené z kovov.

8 - Ručné náčinie.

9 - Softvér, náčinie na elektronické spracovanie dát (tools) vo forme počítačových programov na nosičoch dát.

11 - Klimatizačné zariadenia; sanitárne zariadenia.

17 - Vykurovacie zariadenia, zariadenia na rozvod vody, potrubia, kúrenia vedené podlahou, stenou a stropom, inštaláčne kanály vrátane príslušenstva, najmä rozdeľovače, fittingy, tesnenia, skrutkovače, prípojové zásuvky, ochranné potrubia, opevnenia, všetko vyrobené z umelých materiálov.

19 - Kanály na rozvod káblov a potrubí.

(540) **gabomax**

- (731) **gabo Systemtechnik GmbH**, Am Schaidweg 7,
 94559 Niederwinkling, DE;
 (740) Bušová Eva, JUDr., Bratislava, SK;

- (210) 1889-2000
 (220) 27.06.2000
 7 (511) 16, 35, 41
 (511) 16 - Papier, kartón, lepenka a výrobky z týchto materiálov, tlačoviny, fotografie, papiernický tovar, vzdelávacie a učebné potreby.
 35 - Reklamná činnosť, obchodný manažment.
 41 - Vzdelávanie, zabezpečovanie výcvikových kurzov, školení.

(540)

ZDRVÉ ZUBY

- (591) modrá, červená, zelená, žltá
 (731) **WRIGLEY Slovakia, s. r. o.**, Bakosova 27,
 974 00 Banská Bystrica, SK;

- (210) 1890-2000
 (220) 27.06.2000
 7 (511) 16, 35, 41
 (511) 16 - Papier, kartón, lepenka a výrobky z týchto materiálov, tlačoviny, fotografie, papiernický tovar, vzdelávacie a učebné potreby.
 35 - Reklamná činnosť, obchodný manažment.
 41 - Vzdelávanie, zabezpečovanie výcvikových kurzov, školení.

(540)



- (591) zelená, ružová, oranžová, žltá, modrá
 (731) **WRIGLEY Slovakia, s. r. o.**, Bakosova 27,
 974 00 Banská Bystrica, SK;

(210) 1891-2000

(220) 27.06.2000

7 (511) 9

(511) 9 - Elektronické vodiče a káble, vodiče a káble z optických vlákien, elektronické konektory a konektory z optických vlákien, terminály, prístroje a nástroje vedecké, námorné, geodetické, elektrické, fotografické, filmové, optické, prístroje na váženie, meranie, signalizáciu, kontrolu (inšpekciu), záchranu a prístroje učebné; prístroje na záznam, prenos, reprodukciu zvuku alebo obrazu, magnetické nosiče zvukových záznamov, gramofónové platne, automatické distribútory a mechanizmy prístrojov na mince, zapisovacie pokladnice, počítačové stroje, prístroje na spracovanie informácií a počítače; hasiace prístroje.

(540) **RAYDEX/CDT**

(731) **CABLE DESIGN TECHNOLOGIES INC.**, Foster Plaza 7-661 Anderson Drive, Pittsburg, PA 15220, US;

(740) **ROTT, RÚŽIČKA & GUTTMANN, v. o. s.**, Bratislava, SK;

(210) 1892-2000

(220) 27.06.2000

7 (511) 20, 36, 40

(511) 20 - Spáľňový nábytok, kuchynský, kúpeľňový a čalúnený nábytok, skriňové zostavy, vešniakové steny, sedacie súpravy, zrkadlá, výrobky z dreva.
36 - Sprostredkovanie nákupu a predaja s uvedenými výrobkami.
40 - Spracovanie a úprava materiálov a zaobchádzanie s nimi, t. j. spracovanie a obrábanie dreva, hobľovanie, frézovanie, pilenie, laminovanie a lisovanie, čistenie povrchov drevených polotovarov.

(540)

SIMFO

(731) **Šimčák Jozef, SIMFO**, Slovenská ul. 32/2, 052 01 Spišská Nová Ves, SK;

(210) 1894-2000

(220) 27.06.2000

7 (511) 3

(511) 3 - Kozmetické prípravky, obrúsky napustené pleťovými vodami, kozmetické prípravky určené na starostlivosť o pleť, kozmetické potreby, tampóny, kozmetické tampóny napustené pleťovým tonikom, vata na kozmetické účely, vatové tyčinky na kozmetické účely.

(540)

The logo for CLEANIC features a stylized, symmetrical floral or leaf-like emblem above the word "CLEANIC" in a bold, sans-serif font.

(731) **FRANK, s. r. o.**, Jantárová 30, 040 01 Košice, SK;

(740) Čechvalová Dagmar, Bratislava, SK;

(210) 1895-2000

(220) 27.06.2000

7 (511) 9, 16, 35, 41, 42

(511) 9 - Prístroje na spracovanie informácií, počítače, CD ROM.

16 - Tlačiarenské výrobky, tlačoviny - časopisy, noviny.

35 - Inzercia a reklama, aj služby na zaisťovanie a uskutočňovanie prehliadok, seminárov, konferencií, prednášok a výstav na účely prezentácie informačných technológií, počítačov a oznamovacej techniky.

41 - Nakladateľská a vydavateľská činnosť, publikovanie elektronickými prostriedkami.

42 - Poskytovanie on-line prístupu k informáciám a službám v oblasti informačných technológií.

(540)

GameStar

(731) **IDG Czech, a. s.**, Seydlerova 2451/11, 155 00 Praha 5, CZ;

(740) Čechvalová Dagmar, Bratislava, SK;

(210) 1896-2000

(220) 28.06.2000

7 (511) 30

(511) 30 - Sójové nápoje.

(540) **NUTRABLEND**

(731) **Bestfoods**, a company duly organized under the laws of Delaware, 700 Sylvan Avenue, International Plaza, Englewood Cliffs, New Jersey 07632-9976, US;

(740) Žovicová Viera, Mgr., Bratislava, SK;

(210) 1900-2000

(220) 28.06.2000

7 (511) 31

(511) 31 - Poľnohospodárske, záhradnícke a lesné produkty a výrobky, najmä semená, osivá a iné materiály na rozmnožovanie, obilniny v prírodnom stave; živé zvieratá; krmivá a potrava pre zvieratá, vtáky a ryby vrátane sušenok a pochúťok; sèpiové kosti (pre vtáky chované v klietkach), jedlé kosti a tyčinky pre domáce zvieratá; stelivo pre zvieratá; čerstvé ovocie a zelenina, zemiaky a prípravky z týchto produktov na použitie ako prísady do potravy a krmív.

(540) **PERFECTFIT**

(731) **Mars Incorporated**, McLean, Virginia 22101, US;

(740) Fajnorová Mária, Ing., Bratislava, SK;

(210) 1901-2000
(220) 28.06.2000
7 (511) 9, 16, 42

(511) 9 - Prístroje a nástroje elektrické, fotografické, kinematografické, optické, signalizačné, kontrolné, záchranné, vzdelávacie a prístroje na meranie a váženie, prístroje na nahrávanie, prenos a reprodukciu zvuku alebo obrazu, magnetické nosiče údajov, registračné pokladnice, počítačové stroje, zariadenia na spracovanie údajov, počítače (hardvér), programové vybavenie počítačov (softvér), periférne zariadenia počítačov, notebooky, diaľkové ovládače, diktovacie stroje, faxy, kopírovacie zariadenia a stroje, modemy, monitory, myši, tlačiarne, počítačové klávesnice, počítačové pamäte, telefónne prístroje, telefónne záznamníky.
16 - Pisacie stroje, rezačky na papier, skartovacie stroje, obáľkovacie stroje, kancelárske potreby s výnimkou nábytku, frankovacie stroje, etiketovacie kliešte.

42 - Inštalácia, spúšťanie a aktualizovanie počítačových programov, grafický dizajn, priemyselný dizajn, módný dizajn, služby v oblasti počítačovej grafiky, odborné konzultácie a poradenstvo v oblasti počítačového hardvéru i softvéru a v oblasti počítačovej grafiky, prenájom počítačov, sprostredkovanie služieb v oblasti počítačového hardvéru i softvéru a v oblasti počítačovej grafiky, spracovanie internetových stránok.

(540)



(731) **Jankovič František**, Koválov 220, 906 03 Koválov, SK;

(210) 865-2001
(220) 15.03.2001
7 (511) 3, 5

(511) 3 - Kozmetické výrobky, parfumérske výrobky, mydlá, ochranné a kozmetické masti, krémy, pomády, liečebná a preventívna kozmetika.
5 - Farmaceutické výrobky, ochranné a liečebné masti, krémy, pomády.

(540) **MISTANO**

(731) **Duban Štefan**, Dlhá 124, 919 01 Dlhá, SK;

(210) 3572-2000
(220) 29.11.2000
7 (511) 25, 40

(511) 25 - Bielizeň, body (bielizeň), kombiné, plavky, podprsenky, spodky pánske, spodničky, tielka, trička.

40 - Šitie spodnej bielizne, tričiek, plaviek, krajkárstvo.

(540)



(731) **Kučíková Eliška**, Vrbová 10, 821 07 Bratislava, SK;

(210) 3886-2000
(220) 21.12.2000
7 (511) 1, 6, 9, 12, 19, 35, 37, 42
(511) 1 - Chemické látky na leptanie skla.

6 - Kovové potreby a drobné výrobky zámočnicke a klampiarske, kovové rúry, bezpečnostné schránky, zariadenia patriace do tejto triedy brániace odcudzeniu majetku, nepovolenému vstupu, ostatné kovové výrobky, ktoré nie sú uvedené v iných triedach, a to najmä zabezpečovacie zariadenia, zámky, kovania, kľúče, zámkové závory, cylindrické vložky do zámkov a ich kľúče, zariadenia na otváranie a zatváranie dvier, časti, súčasti a doplnky uvedených výrobkov.

9 - Aparáty a prístroje vedecké, námorné, geodetické, elektrické, najmä elektrické a elektronické zabezpečovacie a bezpečnostné systémy a zariadenia, zabezpečovacie zariadenia proti odcudzeniu, riadiace ústredne, pohybové snímače, priestorové snímače, snímače rozbitia skla, ostatné časti, súčasti a doplnky elektrických a elektronických zabezpečovacích a bezpečnostných zariadení, hologramy, aparáty a prístroje fotografické, filmové, optické, prístroje na váženie, meranie, signalizáciu, kontrolu, záchranu a prístroje učebné, prístroje na záznam, prevod, reprodukciu zvuku alebo obrazu, prístroje na spracovanie informácií a počítače.

12 - Vozidlá, dopravné prostriedky pozemné, vzdušné alebo vodné a ich časti, súčasti a doplnky, ktoré nie sú uvedené v iných triedach a to najmä zabezpečovacie a bezpečnostné zariadenia a systémy pre dopravné prostriedky, elektrické zabezpečovacie zariadenia proti odcudzeniu motorového vozidla, zabezpečovacie zariadenia proti odcudzeniu vozidiel.

19 - Nekovové značky s výnimkou svetelných a mechanických.

35 - Odborné obchodné poradenstvo, poradenstvo pri vedení podnikov, poradenské služby v obchodnej činnosti, obchodný manažment, obchodná správa, administratívne riadenie, konzultačné a poradenské služby v oblasti riadenia a podnikania, vedenia kartoték v počítači, zoradovanie údajov v centrálnej kartotéke, obchodný franchising.
37 - Pieskovanie.

42 - Poradenstvo v oblasti bezpečnosti, odborné poradenstvo s výnimkou obchodného, sprostredkovateľské služby na zabezpečenie výmeny technických a technologických informácií, príprava

technických projektov, technickej dokumentácie a správ, poskytovanie konzultačných a poraden- ských odborných služieb s výnimkou obchodných a poskytovanie odborných informácií s výnimkou obchodných pomocou globálnej počítačovej siete, franchising s výnimkou obchodného, prenájom počítačového softvéru.

(540)



(731) **CarCode, s. r. o.**, Skalická cesta 17, 831 02 Bratislava, SK;

(740) Neuschl Vladimír, Ing. Mgr., Bratislava, SK;

(210) 630-2001

(220) 28.02.2001

7 (511) 42

(511) 42 - Tvorba softvéru; počítačové programovanie; prenájom počítačového softvéru; prenájom času na prístup do počítačových databáz; inštalácia, spúšťanie a aktualizovanie počítačových programov.

(540)



(591) čierna, hnedá

(731) **TRITHEM, s. r. o.**, Františkánske nám. 7, 811 01 Bratislava, SK;

(210) 922-2001

(220) 20.03.2001

7 (511) 25

(511) 25 - Košeľe, tričká, nohavice, bundy, svetre, kožené odevné doplnky, opasky.

(540)



(731) **Šilik Hajridin, CASH**, Včelárska 1, 971 01 Prievidza, SK;

(210) 986-2001

(220) 26.03.2001

7 (511) 32

(511) 32 - Pivo.

(540) **HORN**

(731) **Heineken Slovensko, a. s.**, Štefánikova 79, 949 01 Nitra, SK;

(740) **PATENTSERVIS BRATISLAVA, a. s.**, Bratislava, SK;

(210) 993-2001

(220) 28.03.2001

7 (511) 19, 35, 37

(511) 19 - Stavebný materiál s výnimkou kovového.

35 - Obchodné poradenstvo, sprostredkovanie obchodu s uvedeným tovarom.

37 - Stavebný dozor, izolovanie stavieb, budovanie závodov a tovární.

(540)



(731) **Stavchem, s. r. o.**, Kollárova 73, 036 01 Martin, SK;

(740) Mrenica Jaroslav, Ing., Púchov, SK;

(210) 1044-2001

(220) 02.04.2001

7 (511) 18, 25, 35

(511) 18 - Odevy z kože, odevy z imitovanej kože, kožené doplnky k odevom z kože, doplnky z imitovanej kože k odevom z imitovanej kože.

25 - Odevy z triedy 25, bundy, bielizeň, blúzky, čiapky, nohavice, klobúky, košeľe, kabáty, plavky, pyžamá, pulóvre, rukavice, odevné doplnky z triedy 25, spodná bielizeň, sukne, šatky, šály, šerpy, tričká, vesty, závoje, župany.

35 - Sprostredkovanie obchodu s tovarmi.

(540) **ESO LINE**

(731) **Krajcovicová Gabriela**, Mliečňanská 16/595, 931 01 Šamorín, SK;

(740) Kováčik Štefan, Ing., Bratislava, SK;

(210) 1100-2001

(220) 06.04.2001

7 (511) 5, 29, 30

(511) 5 - Cukrovinkárske a pečivárske výrobky s posilňujúcim a podporným liečivým účinkom, cukrovinkárske a pečivárske výrobky pre diabetikov upravené na lekárske účely.

29 - Konzervované, sušené a varené ovocie, rôsoly, zaváraniny, ovocné želé, želatína, spracované orechy, arašidy, sušené a varené ovocie.

30 - Trvanlivé, polotrvanlivé a jemné pečivo, čokoládové a nečokoládové cukrovinky, bonbóny a

cukríky, čokoláda, fondán, karamelky, keksy, koláče, kreker, lízanky, oplátky, perníky, medovníky, biskvity, sucháre, sušienky, piškóty, vianočné kolekcie a iné cukrovinky na ozdobovanie vianočných stromčekov, vafle, trubičky, dezerty, komprimáty, želé, napolitánky, pastilky, tyčinky, žuvačky, obilné prípravky, mandľové cukrovinky, marcipán, mentolové cukríky, pralinky, biskvity, výrobky z obilnín, zákusky, müsli, ovocné želé, kakao, káva, čaj, cukor, med, kávové náhradky.

(540) **VITATREND**

- (731) **I. D. C. Holding, a. s.**, Drieňová 3, 821 01 Bratislava, SK;
 (740) Guniš Jaroslav, Mgr., Bratislava, SK;

(210) 1181-2001
 (220) 17.04.2001

7 (511) 12

(511) 12 - Pneumatiky.

(540) **WinterSilica**

- (731) **MATADOR, a. s.**, T. Vansovej 1054/45, 020 32 Púchov, SK;
 (740) Mrenica Jaroslav, Ing., Púchov, SK;

(210) 1182-2001
 (220) 17.04.2001

7 (511) 12

(511) 12 - Pneumatiky.

(540) **WinterSilika**

- (731) **MATADOR, a. s.**, T. Vansovej 1054/45, 020 32 Púchov, SK;
 (740) Mrenica Jaroslav, Ing., Púchov, SK;

(210) 1189-2001
 (220) 17.04.2001

7 (511) 2, 7, 12, 13, 35, 42

(511) 2 - Moridlá; potravinárske farbivá; azbestové farby; striebrenka na keramiky; baktericídne náterové farby; farba na kožu; nátery na strešné krytiny; farby na keramiky; keramické farby; ochranné nátery na podvozky automobilov; farby na obuv; sladové farbivá; konzervačné prípravky na drevo; riedidlá do farieb; riedidlá do lakov; pigmenty; vodové náterové farby; glazúry; emailové farby; tlačiarenské farby; značkovacia farba pre zvieratá; garbiarske farby; prípravky na odstraňovanie tapiet; základné nátery; git; spojivá do farieb; sklársky tmel; základné náterové farby; farbivá na drevo; laky; tonery do kopírovacích strojov a zariadení.

7 - Poľnohospodárske stroje; poľnohospodárske dopravníky; alternátory; výťahy; pluh; zametacie autá; pásové dopravníky; miešačky; mlyny (stroje); bicyklové dynamá (generátory); asfaltovacie stroje; drevoobrábacie stroje; umývačky fliaš; stroje na varenie piva; buldozéry; odstredivky; nákladné výťahy; nakladacie rampy; kladkosťroje; stroje na výrobu cigariet na priemyselné

účely; elektrické nožnice; kompresory; rezacie stroje; redukčné ventily; dynamá; pohyblivé schodišťa, eskalátory; pečiatkovacie stroje; etiketovacie stroje; rýpadlá; hydraulické turbíny; tlačiarenské stroje; hriadele, kľuky, páky ako časti strojov; umývačky riadu; pracie a premyvacie zariadenia; umývacie zariadenia na automobily; zdvíhacie zariadenia; hnacie motory s výnimkou motorov do pozemných vozidiel; parné stroje; obrábacie stroje; dopriadacie stroje; vrtáky; regulátory otáčok strojov, motorov a hnacích strojov; čistiace stroje; mangle; papierenské stroje; baliace stroje; striekacie pištole na farby; striekacie pištole na farbu; dierovače, dierkovacie stroje; čerpadlá, pumpy (stroje); mostové žeriavy; hobľovačky; kolesá; cestné stroje; píly (stroje); banské stroje; remene do motorov a hnacích strojov; elektrické zvaračky ako stroje; plniace stroje; stoly alebo upínacie dosky na stroje; dopravníky ako stroje; turbíny s výnimkou turbín do pozemných vozidiel; polygrafické stroje; fukáre, vejačky; ventilátory motorov a hnacích strojov; letecké motory; pivové pumpy; valivé ložiská do strojov; vysávače prachu a podobných nečistôt; lodné motory s výnimkou elektrických; buchary, barany; stroje na uzatváranie fliaš; roboty (stroje); strihacie stroje na strihanie srsti zvierat; šijacie stroje; výmenníky tepla ako časti strojov; tlmiče motorov; výfuky motorov; žeriavy.

12 - Snehové skútre (snehové vozidlá); lietadlá; autobusy; člny; lode, loďky; kamióny, nákladné vozidlá; nákladné autá; riadené balóny; vzducholode; veslá; motocykle, bicykle; kolesá vozidiel; automobilové obývacie privesy; vlečné vozidlá, ťahače; bezpečnostné pásy na sedadlá automobilov; traktory; vagóny; elektromobily; kozmické dopravné prostriedky; stierače; brzdy do vozidiel; chladiace vozy; motory do pozemných vozidiel; hydroplány; spacie vozne; lokomotívy; hnacie motory do pozemných vozidiel; železničné vozne; vodné dopravné prostriedky; čelné sklá; pneumatiky; detské kočíky; lyžiarske vleky; bočné prívesné vozíky; športové autá; sedačkové výťahy; lanovky; visutá lanová dráha; trojkoľky; čalúnenie automobilov; mopedy; autá; jachty; leteckonavigačné prístroje, stroje a zariadenia; automobilové pneumatiky; automobily; tlmiče automobilov; prevodovky do pozemných vozidiel; dvojkoľosové vozíky; karosérie dopravných prostriedkov; sanitky; vznášadlá.

13 - Ohňostroje; práchno, pušný prach; motorizované zbrane; strelné zbrane; nábojnice; hlavne pušiek; náboje; lovecké zbrane; dynamit; obaly na pušky; trhaviny, výbušniny; signálne rakety; pažby; zameriavacie zrkadlá na pušky; raketomety; pyrotechnické prostriedky; vzduchové pištole (zbrane); zápalné šnúry; výstražné strely v hmle; detonačné kapsle s výnimkou kapslí ako hračiek; rakety.

35 - Organizovanie výstav na obchodné a reklamné účely; kancelárie zaoberajúce sa dovozom a vývozom; komerčné informačné kancelárie; pora-

denstvo pri vedení podnikov; dražby; marketingové štúdie; obchodný alebo podnikateľský prieskum; rozhlasová reklama; televízna reklama; reklamné agentúry; prieskum verejnej mienky.

42 - Chemický výskum; projektovanie stavieb; priemyselny dizajn; projektová činnosť, štúdie technických projektov; usporadúvanie a prevádzkovanie výstav; inžinierska činnosť; počítačové programovanie; prekladateľské a tlmočnicke služby; poradenstvo v oblasti bezpečnosti; poradenstvo v oblasti počítačového hardvéru; prenájom času na prístup do počítačových databáz.

(540) **WILLING**

(731) **WILLING, a. s.**, Moyzesova 38, 960 01 Zvolen, SK;

(740) Beležčák Ladislav, Ing., Piešťany, SK;

Zapísané ochranné známky bez zmeny

690-94	194 629	530-99	194 680	1745-99	194 555	2688-99	194 616
685-96	194 630	549-99	194 681	1746-99	194 556	2689-99	194 617
1908-96	194 631	560-99	194 682	1828-99	194 557	2699-99	194 618
2225-96	194 535	561-99	194 683	1831-99	194 558	2700-99	194 619
2246-96	194 536	562-99	194 684	1840-99	194 559	2701-99	194 620
2444-96	194 838	563-99	194 685	1883-99	194 560	2702-99	194 621
3245-96	194 537	564-99	194 686	1884-99	194 561	2711-99	194 622
259-97	194 824	565-99	194 687	1886-99	194 562	2712-99	194 623
260-97	194 825	566-99	194 688	1887-99	194 563	2713-99	194 624
346-97	194 632	567-99	194 689	2204-99	194 564	2714-99	194 625
2769-97	194 633	568-99	194 690	2205-99	194 565	2715-99	194 626
2796-97	194 634	569-99	194 691	2226-99	194 566	2717-99	194 627
3035-97	194 538	570-99	194 692	2286-99	194 567	2719-99	194 628
545-98	194 635	571-99	194 693	2302-99	194 568	2720-99	194 728
553-98	194 636	626-99	194 694	2303-99	194 569	2721-99	194 729
560-98	194 828	642-99	194 695	2304-99	194 570	2722-99	194 730
880-98	194 637	661-99	194 696	2305-99	194 571	2724-99	194 731
1156-98	194 638	863-99	194 697	2306-99	194 572	2726-99	194 732
1174-98	194 639	938-99	194 698	2307-99	194 573	2729-99	194 733
1389-98	194 640	939-99	194 699	2308-99	194 574	2731-99	194 734
1717-98	194 641	941-99	194 700	2309-99	194 575	2737-99	194 735
1772-98	194 642	942-99	194 701	2312-99	194 576	2738-99	194 736
1899-98	194 643	955-99	194 702	2313-99	194 577	2739-99	194 737
1981-98	194 644	958-99	194 703	2314-99	194 578	2740-99	194 738
1992-98	194 645	962-99	194 704	2316-99	194 579	2741-99	194 739
2006-98	194 539	963-99	194 705	2320-99	194 580	2743-99	194 740
2113-98	194 646	964-99	194 706	2322-99	194 581	2744-99	194 741
2119-98	194 647	977-99	194 707	2325-99	194 582	2745-99	194 742
2120-98	194 648	1058-99	194 708	2326-99	194 583	2746-99	194 743
2203-98	194 649	1090-99	194 709	2329-99	194 584	2747-99	194 744
2205-98	194 650	1091-99	194 710	2332-99	194 585	2754-99	194 745
2207-98	194 651	1098-99	194 711	2333-99	194 586	2758-99	194 746
2245-98	194 652	1135-99	194 712	2336-99	194 587	2759-99	194 747
2279-98	194 653	1150-99	194 713	2339-99	194 588	2760-99	194 748
2281-98	194 654	1151-99	194 714	2340-99	194 589	2761-99	194 749
2294-98	194 655	1348-99	194 715	2343-99	194 590	2762-99	194 750
2726-98	194 656	1366-99	194 716	2344-99	194 591	2808-99	194 751
2774-98	194 657	1392-99	194 717	2346-99	194 592	2809-99	194 752
3041-98	194 658	1439-99	194 718	2347-99	194 593	2815-99	194 753
3042-98	194 659	1451-99	194 719	2348-99	194 594	2816-99	194 754
3043-98	194 660	1452-99	194 720	2349-99	194 595	2817-99	194 755
3044-98	194 661	1453-99	194 721	2350-99	194 596	2819-99	194 756
3045-98	194 662	1454-99	194 722	2377-99	194 597	2825-99	194 757
3062-98	194 663	1455-99	194 723	2405-99	194 598	2828-99	194 758
3088-98	194 664	1456-99	194 724	2414-99	194 599	2831-99	194 759
3089-98	194 665	1508-99	194 540	2429-99	194 600	2832-99	194 760
3090-98	194 666	1510-99	194 541	2437-99	194 601	2834-99	194 761
3091-98	194 667	1545-99	194 725	2441-99	194 602	2836-99	194 762
3092-98	194 668	1612-99	194 542	2444-99	194 603	2837-99	194 763
3259-98	194 669	1613-99	194 543	2446-99	194 604	2838-99	194 764
3307-98	194 831	1621-99	194 544	2486-99	194 605	2839-99	194 765
3365-98	194 670	1636-99	194 545	2580-99	194 606	2840-99	194 766
17-99	194 671	1680-99	194 546	2583-99	194 607	2845-99	194 767
18-99	194 672	1682-99	194 547	2584-99	194 608	2847-99	194 768
31-99	194 673	1695-99	194 548	2585-99	194 609	2848-99	194 769
122-99	194 674	1696-99	194 549	2586-99	194 610	2850-99	194 770
124-99	194 675	1697-99	194 550	2587-99	194 611	2853-99	194 771
164-99	194 676	1698-99	194 551	2588-99	194 612	2862-99	194 772
394-99	194 677	1717-99	194 552	2592-99	194 613	2864-99	194 773
395-99	194 678	1718-99	194 553	2593-99	194 614	2865-99	194 774
476-99	194 679	1729-99	194 554	2598-99	194 615	2866-99	194 775

2869-99	194 776	2902-2000	194 528
2871-99	194 777	3028-2000	194 529
2872-99	194 778	3082-2000	194 530
2873-99	194 779	3096-2000	194 531
2926-99	194 780	3114-2000	194 532
2927-99	194 781	3136-2000	194 533
2928-99	194 782	3204-2000	194 534
2929-99	194 783		
2930-99	194 784		
2931-99	194 785		
2933-99	194 786		
2934-99	194 787		
2935-99	194 788		
2936-99	194 789		
2938-99	194 790		
2939-99	194 791		
2941-99	194 792		
2942-99	194 793		
2943-99	194 794		
2944-99	194 795		
2945-99	194 796		
2946-99	194 797		
3027-99	194 798		
3028-99	194 799		
3030-99	194 800		
3031-99	194 801		
3077-99	194 802		
3078-99	194 803		
3083-99	194 804		
3084-99	194 805		
3085-99	194 806		
3087-99	194 807		
3088-99	194 808		
3090-99	194 809		
3091-99	194 810		
3176-99	194 811		
3177-99	194 812		
3178-99	194 813		
3182-99	194 814		
3185-99	194 815		
3199-99	194 816		
3215-99	194 817		
3219-99	194 818		
3220-99	194 819		
3221-99	194 820		
3222-99	194 821		
3225-99	194 822		
558-2000	194 513		
1911-2000	194 514		
1934-2000	194 823		
2108-2000	194 515		
2531-2000	194 516		
2550-2000	194 517		
2663-2000	194 518		
2683-2000	194 519		
2684-2000	194 520		
2769-2000	194 521		
2848-2000	194 522		
2849-2000	194 523		
2850-2000	194524		
2852-2000	194 525		
2853-2000	194 526		
2855-2000	194 527		

(111) **194 513**
(151) 13.03.2001
(180) 28.02.2010
(210) 558-2000
(220) 28.02.2000
(442) 11.12.2000
(732) **TIMEX, a. s.**, Plynárenská 2/a, 821 09 Bratislava, SK;
(740) Hojčuš Peter, Ing., Bratislava, SK;

(111) **194514**
(151) 13.03.2001
(180) 29.06.2010
(210) 1911-2000
(220) 29.06.2000
(442) 11.12.2000
(732) **ST. NICOLAUS, a. s.**, 1. mája 113, 031 28 Liptovský Mikuláš, SK;

(111) **194 515**
(151) 13.03.2001
(180) 20.07.2010
(210) 2108-2000
(220) 20.07.2000
(442) 11.12.2000
(732) **I. D. C. Holding, a. s.**, Drieňová 3, 821 01 Bratislava, SK;
(740) Guniš Jaroslav, Mgr., Bratislava, SK;

(111) **194 516**
(151) 13.03.2001
(180) 25.08.2010
(210) 2531-2000
(220) 25.08.2000
(442) 11.12.2000
(732) **LEVI Systems, a. s.**, Jilemnického 2, 911 01 Trenčín, SK;

(111) **194 517**
(151) 13.03.2001
(180) 28.08.2010
(210) 2550-2000
(220) 28.08.2000
(442) 11.12.2000
(732) **TECHNOLOGYR Bratislava, s. r. o.**, Prievozská 14/A, 821 09 Bratislava, SK;
(740) Kováčik Štefan, Ing., Bratislava, SK;

(111) **194 518**
(151) 13.03.2001
(180) 08.09.2010
(210) 2663-2000
(220) 08.09.2000
(442) 11.12.2000
(732) **PDMG, s. r. o.**, Laurinská 19, 811 01 Bratislava, SK;
(740) Kováčik Štefan, Ing., Bratislava, SK;

(111) **194 519**
(151) 13.03.2001
(180) 11.09.2010
(210) 2683-2000
(220) 11.09.2000
(442) 11.12.2000
(732) **UNIMED PHARMA, spol. s r. o.**, Oriešková 11, 821 05 Bratislava, SK;
(740) Dolanská Elena, RNDr., Bratislava, SK;

(111) **194 520**
(151) 13.03.2001
(180) 11.09.2010
(210) 2684-2000
(220) 11.09.2000
(442) 11.12.2000
(732) **UNIMED PHARMA, spol. s r. o.**, Oriešková 11, 821 05 Bratislava, SK;
(740) Dolanská Elena, RNDr., Bratislava, SK;

(111) **194 521**
(151) 13.03.2001
(180) 20.09.2010
(210) 2769-2000
(220) 20.09.2000
(442) 11.12.2000
(732) **Gundel Pavel**, Mariánska 8, 811 08 Bratislava, SK;
(740) Hojčuš Peter, Ing., Bratislava, SK;

(111) **194 522**
(151) 13.03.2001
(180) 25.09.2010
(210) 2848-2000
(220) 25.09.2000
(442) 11.12.2000
(732) **UNIMED PHARMA, spol. s r. o.**, Oriešková 11, 821 05 Bratislava, SK;
(740) Dolanská Elena, RNDr., Bratislava, SK;

(111) **194 523**
(151) 13.03.2001
(180) 25.09.2010
(210) 2849-2000
(220) 25.09.2000
(442) 11.12.2000
(732) **UNIMED PHARMA, spol. s r. o.**, Oriešková 11, 821 05 Bratislava, SK;
(740) Dolanská Elena, RNDr., Bratislava, SK;

(111) **194 524**
(151) 13.03.2001
(180) 25.09.2010
(210) 2850-2000
(220) 25.09.2000
(442) 11.12.2000
(732) **UNIMED PHARMA, spol. s r. o.**, Oriešková 11, 821 05 Bratislava, SK;
(740) Dolanská Elena, RNDr., Bratislava, SK;

(111) **194 525**
(151) 13.03.2001
(180) 25.09.2010
(210) 2852-2000
(220) 25.09.2000
(442) 11.12.2000
(732) **UNIMED PHARMA, spol. s r. o.**, Oriesková 11,
821 05 Bratislava, SK;
(740) Dolanská Elena, RNDr., Bratislava, SK;

(111) **194 526**
(151) 13.03.2001
(180) 25.09.2010
(210) 2853-2000
(220) 25.09.2000
(442) 11.12.2000
(732) **UNIMED PHARMA, spol. s r. o.**, Oriesková 11,
821 05 Bratislava, SK;
(740) Dolanská Elena, RNDr., Bratislava, SK;

(111) **194 527**
(151) 13.03.2001
(180) 25.09.2010
(210) 2855-2000
(220) 25.09.2000
(442) 11.12.2000
(732) **UNIMED PHARMA, spol. s r. o.**, Oriesková 11,
821 05 Bratislava, SK;
(740) Dolanská Elena, RNDr., Bratislava, SK;

(111) **194 528**
(151) 13.03.2001
(180) 29.09.2010
(210) 2902-2000
(220) 29.09.2000
(442) 11.12.2000
(732) **Minarič Ambróz, Ing.**, Považské Podhradie 275,
017 04 Považská Bystrica, SK;
(740) Ďurica Ján, Ing., Považská Bystrica, SK;

(111) **194 529**
(151) 13.03.2001
(180) 12.10.2010
(210) 3028-2000
(220) 12.10.2000
(442) 11.12.2000
(732) **Tatra banka, a. s.**, Vajanského nábrežie 5, 810 11
Bratislava, SK;
(740) Hojčuš Peter, Ing., Bratislava, SK;

(111) **194 530**
(151) 13.03.2001
(180) 16.10.2010
(210) 3082-2000
(220) 16.10.2000
(442) 11.12.2000
(732) **Tatra banka, a. s.**, Vajanského nábrežie 5, 810 11
Bratislava, SK;
(740) Hojčuš Peter, Ing., Bratislava, SK;

(111) **194 531**
(151) 13.03.2001
(180) 18.10.2010
(210) 3096-2000
(220) 18.10.2000
(442) 11.12.2000
(732) **I. D. C. Holding, a. s.**, Drieňová 3, 821 01
Bratislava, SK;
(740) Guniš Jaroslav, Mgr., Bratislava, SK;

(111) **194 532**
(151) 13.03.2001
(180) 19.10.2010
(210) 3114-2000
(220) 19.10.2000
(442) 11.12.2000
(732) **I. D. C. Holding, a. s.**, Drieňová 3, 821 01
Bratislava, SK;
(740) Guniš Jaroslav, Mgr., Bratislava, SK;

(111) **194 533**
(151) 13.03.2001
(180) 23.10.2010
(210) 3136-2000
(220) 23.10.2000
(442) 11.12.2000
(732) **AIDIAL, spol. s r. o.**, Pri starom mýte 1, 831 04
Bratislava, SK;
(740) Holoubková Mária, Ing., Bratislava, SK;

(111) **194 534**
(151) 13.03.2001
(180) 27.10.2010
(210) 3204-2000
(220) 27.10.2000
(442) 11.12.2000
(732) **RAJO, a. s.**, Studená 35, 823 55 Bratislava, SK;
(740) Holoubková Mária, Ing., Bratislava, SK;

(111) **194 535**
(151) 16.03.2001
(180) 29.03.2009
(210) 2225-96
(220) 29.03.1999
(442) 11.12.2000
(732) **NANUK ZDOUNKY, a. s.**, Lopatecká 13, 140 00
Praha 4, CZ;
(740) Bušová Eva, JUDr., Bratislava, SK;

(111) **194 536**
(151) 16.03.2001
(180) 27.08.2006
(210) 2246-96
(220) 27.08.1996
(442) 11.12.2000
(732) **SLOVAK INTERNATIONAL TABAK, a. s., S. I.**
T., Mlynské Nivy 54, 824 53 Bratislava, SK;

(111) **194 537**
 (151) 16.03.2001
 (180) 03.12.2006
 (210) 3245-96
 (220) 03.12.1996
 (442) 11.12.2000
 (732) **ARISA, s. r. o.**, Zvonařka 16, 617 00 Brno, CZ;
 (740) Mešková Viera, Ing., Bratislava, SK;

(111) **194 538**
 (151) 16.03.2001
 (180) 15.10.2007
 (210) 3035-97
 (220) 15.10.1997
 (442) 11.12.2000
 (732) **WEP TRADING, a. s.**, 083 30 Sabinov, SK;
 (740) Beleščák Ladislav, Ing., Piešťany, SK;

(111) **194 539**
 (151) 16.03.2001
 (180) 28.07.2008
 (210) 2006-98
 (220) 28.07.1998
 (442) 11.12.2000
 (732) **Tatrapan, a. s.**, Michalská 18, 060 01 Kežmarok, SK;
 (740) Fajnorová Mária, Ing., Bratislava, SK;

(111) **194 540**
 (151) 16.03.2001
 (180) 16.06.2009
 (210) 1508-99
 (220) 16.06.1999
 (442) 11.12.2000
 (732) **INAX CORPORATION**, No. 1, Koiehonmachi 5-
 -chome, Tokoname-shi, Aichi, JP;
 (740) Fajnorová Mária, Ing., Bratislava, SK;

(111) **194 541**
 (151) 16.03.2001
 (180) 16.06.2009
 (210) 1510-99
 (220) 16.06.1999
 (442) 11.12.2000
 (732) **Súkromné neurologické centrum Hippokrates,**
spol. s r. o., Ul. M. Sch. Trnavského 8, 841 01
 Bratislava, SK;
 (740) Fajnorová Mária, Ing., Bratislava, SK;

(111) **194 542**
 (151) 16.03.2001
 (180) 28.06.2009
 (210) 1612-99
 (220) 28.06.1999
 (442) 11.12.2000
 (732) **EUROPRESS, k. s.**, Viktora Huga 6, 150 00 Praha
 5, CZ;
 (740) Hojčuš Peter, Ing., Bratislava, SK;

(111) **194 543**
 (151) 16.03.2001
 (180) 28.06.2009
 (210) 1613-99
 (220) 28.06.1999
 (442) 11.12.2000
 (732) **EUROPRESS, k. s.**, Viktora Huga 6, 150 00 Praha
 5, CZ;
 (740) Hojčuš Peter, Ing., Bratislava, SK;

(111) **194 544**
 (151) 16.03.2001
 (180) 29.06.2009
 (210) 1621-99
 (220) 29.06.1999
 (310) 39904270
 (320) 27.01.1999
 (330) DE
 (442) 11.12.2000
 (732) **gabo Systemtechnik GmbH**, Bayerwaldstrasse 18,
 D-94327 Bogen, DE;
 (740) Bušová Eva, JUDr., Bratislava, SK;

(111) **194 545**
 (151) 16.03.2001
 (180) 30.06.2009
 (210) 1636-99
 (220) 30.06.1999
 (442) 11.12.2000
 (732) **CHEM-AQUA, INC**, 2727 Chemsearch Blvd.,
 75062 Irving, Texas, US;
 (740) ROTT, RŮŽIČKA & GUTTMANN, v. o. s., Bra-
 tislava, SK;

(111) **194 546**
 (151) 16.03.2001
 (180) 01.07.2009
 (210) 1680-99
 (220) 01.07.1999
 (442) 11.12.2000
 (732) **Slovenský plynárenský priemysel, š. p.**, Mlynské
 Nivy 44/a, 811 25 Bratislava, SK;

(111) **194 547**
 (151) 16.03.2001
 (180) 01.07.2009
 (210) 1682-99
 (220) 01.07.1999
 (442) 11.12.2000
 (732) **Slovenský plynárenský priemysel, š. p.**, Mlynské
 Nivy 44/a, 811 25 Bratislava, SK;

(111) **194 548**
 (151) 16.03.2001
 (180) 06.07.2009
 (210) 1695-99
 (220) 06.07.1999
 (310) 142968
 (320) 19.05.1999
 (330) CZ

- (442) 11.12.2000
(732) **Živnostenská banka, akciová společnost**, Na Příkopě 20, 110 00 Praha 1, CZ;
(740) Mešková Viera, Ing., Bratislava, SK;
-
- (111) **194 549**
(151) 16.03.2001
(180) 06.07.2009
(210) 1696-99
(220) 06.07.1999
(310) 142970
(320) 19.05.1999
(330) CZ
(442) 11.12.2000
(732) **Živnostenská banka, akciová společnost**, Na Příkopě 20, 110 00 Praha 1, CZ;
(740) Mešková Viera, Ing., Bratislava, SK;
-
- (111) **194 550**
(151) 16.03.2001
(180) 06.07.2009
(210) 1697-99
(220) 06.07.1999
(310) 142971
(320) 19.05.1999
(330) CZ
(442) 11.12.2000
(732) **Živnostenská banka, akciová společnost**, Na Příkopě 20, 110 00 Praha 1, CZ;
(740) Mešková Viera, Ing., Bratislava, SK;
-
- (111) **194 551**
(151) 16.03.2001
(180) 06.07.2009
(210) 1698-99
(220) 06.07.1999
(310) 142972
(320) 19.05.1999
(330) CZ
(442) 11.12.2000
(732) **Živnostenská banka, akciová společnost**, Na Příkopě 20, 110 00 Praha 1, CZ;
(740) Mešková Viera, Ing., Bratislava, SK;
-
- (111) **194 552**
(151) 16.03.2001
(180) 09.07.2009
(210) 1717-99
(220) 09.07.1999
(442) 11.12.2000
(732) **ZORNICA BANKO FASHION, a. s.**, Textilná 4, 957 12 Bánovce nad Bebravou, SK;
-
- (111) **194 553**
(151) 16.03.2001
(180) 09.07.2009
(210) 1718-99
(220) 09.07.1999
(442) 11.12.2000
- (732) **ZORNICA BANKO FASHION, a. s.**, Textilná 4, 957 12 Bánovce nad Bebravou, SK;
-
- (111) **194 554**
(151) 16.03.2001
(180) 12.07.2009
(210) 1729-99
(220) 12.07.1999
(442) 11.12.2000
(732) **VD STYL, družstvo pro chemickou výrobu a služby**, Ohradní 28, 145 09 Praha 4, CZ;
(740) Beleščák Ladislav, Ing., Piešťany, SK;
-
- (111) **194 555**
(151) 16.03.2001
(180) 13.07.2009
(210) 1745-99
(220) 13.07.1999
(442) 11.12.2000
(732) **Poláčik Valér White st*r sport**, Habovka 279, 027 32 Habovka, SK;
-
- (111) **194 556**
(151) 16.03.2001
(180) 13.07.2009
(210) 1746-99
(220) 13.07.1999
(310) 9901289
(320) 17.02.1999
(330) SE
(442) 11.12.2000
(732) **Telefonaktiebolaget L M Ericsson**, SE-126 25 Stockholm, SE;
(740) Fajnorová Mária, Ing., Bratislava, SK;
-
- (111) **194 557**
(151) 16.03.2001
(180) 21.07.2009
(210) 1828-99
(220) 21.07.1999
(442) 11.12.2000
(732) **NADÁCIA HELP**, Žabotova 2, 811 04 Bratislava, SK;
(740) Šujanová Mária, Ing., Bratislava, SK;
-
- (111) **194 558**
(151) 16.03.2001
(180) 21.07.2009
(210) 1831-99
(220) 21.07.1999
(442) 11.12.2000
(732) **RHONE-POULENC AG COMPANY INC**, 2 T. W. Alexander Drive, Research Triangle Park, NC 27709 Severná Karolína, US;
(740) Fajnorová Mária, Ing., Bratislava, SK;
-
- (111) **194 553**
(151) 16.03.2001
(180) 09.07.2009
(210) 1718-99
(220) 09.07.1999
(442) 11.12.2000

(111) **194 559**
(151) 16.03.2001
(180) 22.07.2009
(210) 1840-99
(220) 22.07.1999
(442) 11.12.2000
(732) **TECHNOINVEST, spol. s r. o.**, Lovinského 22,
811 04 Bratislava, SK;
(740) **ROTT, RŮŽIČKA & GUTTMANN, v. o. s.**, Bra-
tislava, SK;

(111) **194 560**
(151) 16.03.2001
(180) 27.07.2009
(210) 1883-99
(220) 27.07.1999
(310) 139661
(320) 03.02.1999
(330) CZ
(442) 11.12.2000
(732) **ABRASIV, akciová spoločnosť**, Šafaříkova 273,
293 01 Mladá Boleslav, CZ;
(740) Kastler Anton, Bratislava, SK;

(111) **194 561**
(151) 16.03.2001
(180) 27.07.2009
(210) 1884-99
(220) 27.07.1999
(310) 139660
(320) 03.02.1999
(330) CZ
(442) 11.12.2000
(732) **ABRASIV, akciová spoločnosť**, Šafaříkova 273,
293 01 Mladá Boleslav, CZ;
(740) Kastler Anton, Bratislava, SK;

(111) **194 562**
(151) 16.03.2001
(180) 27.07.2009
(210) 1886-99
(220) 27.07.1999
(442) 11.12.2000
(732) **EUROREHAB, s. r. o.**, Oráčska 20, 83106
Bratislava, SK;
(740) Fajnorová Mária, Ing., Bratislava, SK;

(111) **194 563**
(151) 16.03.2001
(180) 27.07.2009
(210) 1887-99
(220) 27.07.1999
(442) 11.12.2000
(732) **EUROREHAB, s. r. o.**, Oráčska 20, 83106
Bratislava, SK;
(740) Fajnorová Mária, Ing., Bratislava, SK;

(111) **194 564**
(151) 16.03.2001
(180) 27.08.2009
(210) 2204-99
(220) 27.08.1999
(442) 11.12.2000
(732) **ARTISAN ENTERTAINMENT INC.**, 2700
Colorado Avenue, Santa Monica, California 90404,
US;
(740) Fajnorová Mária, Ing., Bratislava, SK;

(111) **194 565**
(151) 16.03.2001
(180) 27.08.2009
(210) 2205-99
(220) 27.08.1999
(442) 11.12.2000
(732) **ARTISAN ENTERTAINMENT INC.**, 2700
Colorado Avenue, Santa Monica, California 90404,
US;
(740) Fajnorová Mária, Ing., Bratislava, SK;

(111) **194 566**
(151) 16.03.2001
(180) 30.08.2009
(210) 2226-99
(220) 30.08.1999
(442) 11.12.2000
(732) **The Procter & Gamble Company**, spoločnosť
zriadená podľa zákonov štátu Ohio, One Procter &
Gamble Plaza, Cincinnati, Ohio, US;
(740) Bušová Eva, JUDr., Bratislava, SK;

(111) **194 567**
(151) 16.03.2001
(180) 03.09.2009
(210) 2286-99
(220) 03.09.1999
(442) 11.12.2000
(732) **AES Properties Corp.**, 5 Burlington Square,
Burlington, VT 05401, US;
(740) Brichta Július, JUDr., Bratislava, SK;

(111) **194 568**
(151) 16.03.2001
(180) 06.09.2009
(210) 2302-99
(220) 06.09.1999
(442) 11.12.2000
(732) **DEHTOCHEMA, BITUMAT, a. s.**, Pražská 870,
294 21 Bělá pod Bezdězem, CZ;
(740) Bušová Eva, JUDr., Bratislava, SK;

(111) **194 569**
(151) 16.03.2001
(180) 06.09.2009
(210) 2303-99

(220) 06.09.1999
(442) 11.12.2000
(732) **DEHTOCHEMA, BITUMAT, a. s.**, Pražská 870,
294 21 Bělá pod Bezdězem, CZ;
(740) Bušová Eva, JUDr., Bratislava, SK;

(111) **194 570**
(151) 16.03.2001
(180) 06.09.2009
(210) 2304-99
(220) 06.09.1999
(442) 11.12.2000
(732) **DEHTOCHEMA, BITUMAT, a. s.**, Pražská 870,
294 21 Bělá pod Bezdězem, CZ;
(740) Bušová Eva, JUDr., Bratislava, SK;

(111) **194 571**
(151) 16.03.2001
(180) 06.09.2009
(210) 2305-99
(220) 06.09.1999
(442) 11.12.2000
(732) **GALENA, a. s.**, Ostravská 29, 747 70 Opava 9,
CZ;
(740) **ROTT, RŮŽIČKA & GUTTMANN, v. o. s.**, Bra-
tislava, SK;

(111) **194 572**
(151) 16.03.2001
(180) 06.09.2009
(210) 2306-99
(220) 06.09.1999
(442) 11.12.2000
(732) **GALENA, a. s.**, Ostravská 29, 747 70 Opava 9,
CZ;
(740) **ROTT, RŮŽIČKA & GUTTMANN, v. o. s.**, Bra-
tislava, SK;

(111) **194 573**
(151) 16.03.2001
(180) 06.09.2009
(210) 2307-99
(220) 06.09.1999
(442) 11.12.2000
(732) **SLOVAK INTERNATIONAL TABAK, a. s., S. I.**
T., Mlynské Nivy 54, 824 53 Bratislava, SK;
(740) Hojčuš Peter, Ing., Bratislava, SK;

(111) **194 574**
(151) 16.03.2001
(180) 06.09.2009
(210) 2308-99
(220) 06.09.1999
(442) 11.12.2000
(732) **SLOVAK INTERNATIONAL TABAK, a. s., S. I.**
T., Mlynské Nivy 54, 824 53 Bratislava, SK;
(740) Hojčuš Peter, Ing., Bratislava, SK;

(111) **194 575**
(151) 16.03.2001
(180) 06.09.2009
(210) 2309-99
(220) 06.09.1999
(442) 11.12.2000
(732) **Limco, Inc.**, a Delaware corporation, 1105 North
Market Street, Wilmington, Delaware 19801, US;
(740) Guniš Jaroslav, Mgr., Bratislava, SK;

(111) **194 576**
(151) 16.03.2001
(180) 06.09.2009
(210) 2312-99
(220) 06.09.1999
(442) 11.12.2000
(732) **Reisinger František, Ing.**, Polárna č. 4, 821 02
Bratislava, SK;

(111) **194 577**
(151) 16.03.2001
(180) 07.09.2009
(210) 2313-99
(220) 07.09.1999
(310) 75/672,730
(320) 01.04.1999
(330) US
(442) 11.12.2000
(732) **Marchon Eyewear, Inc.**, spoločnosť zriadená pod-
ľa zákonov štátu New York, 35 Hub Drive,
Melville, New York 11747, US;
(740) Bušová Eva, JUDr., Bratislava, SK;

(111) **194 578**
(151) 16.03.2001
(180) 07.09.2009
(210) 2314-99
(220) 07.09.1999
(310) 75/683,878
(320) 16.04.1999
(330) US
(442) 11.12.2000
(732) **Marchon Eyewear, Inc.**, spoločnosť zriadená pod-
ľa zákonov štátu New York, 35 Hub Drive,
Melville, New York 11747, US;
(740) Bušová Eva, JUDr., Bratislava, SK;

(111) **194 579**
(151) 16.03.2001
(180) 07.09.2009
(210) 2316-99
(220) 07.09.1999
(442) 11.12.2000
(732) **TOP JOBS ON THE NET LIMITED**, Innovation
House, Daten Park, Birchwood, Warrington,
Cheshire, GB;
(740) **ROTT, RŮŽIČKA & GUTTMANN, v. o. s.**, Bra-
tislava, SK;

(111) **194 580**
 (151) 16.03.2001
 (180) 07.09.2009
 (210) 2320-99
 (220) 07.09.1999
 (442) 11.12.2000
 (732) **Master Foods Slovakia, k. s.**, Bajkalská 25,
 Bratislava, SK;
 (740) Fajnorová Mária, Ing., Bratislava, SK;

(111) **194 581**
 (151) 16.03.2001
 (180) 07.09.2009
 (210) 2322-99
 (220) 07.09.1999
 (442) 11.12.2000
 (732) **Master Foods Slovakia, k. s.**, Bajkalská 25,
 Bratislava, SK;
 (740) Fajnorová Mária, Ing., Bratislava, SK;

(111) **194 582**
 (151) 16.03.2001
 (180) 07.09.2009
 (210) 2325-99
 (220) 07.09.1999
 (442) 11.12.2000
 (732) **TESCO STORES LIMITED**, Tesco House,
 Delamare Road, Cheshunt, Waltham Cross,
 Hertfordshire EN8 9SL, GB;
 (740) Suchoňová Katarína, JUDr., Banská Bystrica, SK;

(111) **194 583**
 (151) 16.03.2001
 (180) 08.09.2009
 (210) 2326-99
 (220) 08.09.1999
 (442) 11.12.2000
 (732) **ZENECA LIMITED**, 15 Stanhope Gate, London
 W1Y 6LN, GB;
 (740) Čechvalová Dagmar, Bratislava, SK;

(111) **194 584**
 (151) 16.03.2001
 (180) 08.09.2009
 (210) 2329-99
 (220) 08.09.1999
 (442) 11.12.2000
 (732) **California Fitness (Slovakia), s. r. o.**, Bajzova 9,
 821 08 Bratislava, SK;

(111) **194 585**
 (151) 16.03.2001
 (180) 09.09.2009
 (210) 2332-99
 (220) 09.09.1999
 (442) 11.12.2000
 (732) **ESPERIA, a. s.**, Pri Kalvárii 17, 917 01 Trnava,
 SK;

(111) **194 586**
 (151) 16.03.2001
 (180) 09.09.2009
 (210) 2333-99
 (220) 09.09.1999
 (442) 11.12.2000
 (732) **Mrazírny Oceán, a. s.**, Palhanecká 15, 747 07
 Opava - Jaktář, CZ;
 (740) Kajabová Monika, JUDr., Bratislava, SK;

(111) **194 587**
 (151) 16.03.2001
 (180) 09.09.2009
 (210) 2336-99
 (220) 09.09.1999
 (442) 11.12.2000
 (732) **P. PAUL STUDIO, spol. s r. o.**, Karpatská 15,
 811 03 Bratislava, SK;

(111) **194 588**
 (151) 16.03.2001
 (180) 10.09.2009
 (210) 2339-99
 (220) 10.09.1999
 (442) 11.12.2000
 (732) **COLGATE-PALMOLIVE COMPANY**, 300 Park
 Avenue, New York, New York, US;
 (740) Hörmannová Zuzana, Ing., Bratislava, SK;

(111) **194 589**
 (151) 16.03.2001
 (180) 10.09.2009
 (210) 2340-99
 (220) 10.09.1999
 (310) 75/661779
 (320) 16.03.1999
 (330) US
 (442) 11.12.2000
 (732) **SUN MICROSYSTEMS, INC.**, spoločnosť zria-
 dená podľa zákonov štátu Delaware, 901 San
 Antonio Road, Palo Alto, California 94303, US;
 (740) Tomeš Pavol, Ing., Bratislava, SK;

(111) **194 590**
 (151) 16.03.2001
 (180) 10.09.2009
 (210) 2343-99
 (220) 10.09.1999
 (310) 75/691,987
 (320) 26.04.1999
 (330) US
 (442) 11.12.2000
 (732) **COMPAQ INFORMATION TECHNOLOGIES
 GROUP, L. P.**, spol. podľa zákonov št. Texas,
 20555 State Highway 249, Houston, Texas 77070,
 US;
 (740) Tomeš Pavol, Ing., Bratislava, SK;

(111) **194 591**
(151) 16.03.2001
(180) 10.09.2009
(210) 2344-99
(220) 10.09.1999
(442) 11.12.2000
(732) **Warner-Lambert Company**, spoločnosť zriadená podľa zákonov štátu Delaware, 201 Tabor Road, Morris Plains, New Jersey 07950, US;
(740) Tomeš Pavol, Ing., Bratislava, SK;

(111) **194 592**
(151) 16.03.2001
(180) 10.09.2009
(210) 2346-99
(220) 10.09.1999
(442) 11.12.2000
(732) **AMERICAN HOME PRODUCTS CORPORATION**, Five Giralda Farms, Madison, New Jersey 07940-0874, US;
(740) Fajnorová Mária, Ing., Bratislava, SK;

(111) **194 593**
(151) 16.03.2001
(180) 10.09.2009
(210) 2347-99
(220) 10.09.1999
(442) 11.12.2000
(732) **Branemark Osseointegration AG**, Freulergetli 10, CH-8750 GLARUS, CH;
(740) PATENTSERVIS BRATISLAVA, a. s., Bratislava, SK;

(111) **194 594**
(151) 16.03.2001
(180) 10.09.2009
(210) 2348-99
(220) 10.09.1999
(442) 11.12.2000
(732) **Branemark Osseointegration AG**, Freulergetli 10, CH-8750 GLARUS, CH;
(740) PATENTSERVIS BRATISLAVA, a. s., Bratislava, SK;

(111) **194 595**
(151) 16.03.2001
(180) 10.09.2009
(210) 2349-99
(220) 10.09.1999
(442) 11.12.2000
(732) **Branemark Osseointegration AG**, Freulergetli 10, CH-8750 GLARUS, CH;
(740) PATENTSERVIS BRATISLAVA, a. s., Bratislava, SK;

(111) **194 596**
(151) 16.03.2001
(180) 10.09.2009
(210) 2350-99
(220) 10.09.1999

(442) 11.12.2000
(732) **SAMSUNG ELECTRONICS CO., LTD.**, # 416, Maetan-dong, Paldal-gu, Suwon-city, Kyungki-do, KR;
(740) PATENTSERVIS BRATISLAVA, a. s., Bratislava, SK;

(111) **194 597**
(151) 16.03.2001
(180) 17.09.2009
(210) 2377-99
(220) 17.09.1999
(442) 11.12.2000
(732) **MAZDA Motor Corporation**, 3-1, Shinchi, Fuchu-Cho, Aki-Gun, Hiroshima-Ken, JP;
(740) Hörmannová Zuzana, Ing., Bratislava, SK;

(111) **194 598**
(151) 16.03.2001
(180) 20.09.2009
(210) 2405-99
(220) 20.09.1999
(442) 11.12.2000
(732) **EUROS, s. r. o.**, Saleziánska 4, 010 01 Žilina, SK;

(111) **194 599**
(151) 16.03.2001
(180) 22.09.2009
(210) 2414-99
(220) 22.09.1999
(442) 11.12.2000
(732) **The Procter & Gamble Company**, spoločnosť zriadená podľa zákonov štátu Ohio, One Procter & Gamble Plaza, Cincinnati, Ohio, US;
(740) Bušová Eva, JUDr., Bratislava, SK;

(111) **194 600**
(151) 16.03.2001
(180) 24.09.2009
(210) 2429-99
(220) 24.09.1999
(442) 11.12.2000
(732) **DOW AGROSCIENCES LLC**, 9330 Zionsville Road, Indianapolis, Indiana 46268, US;
(740) Bezák Marián, Ing., Bratislava, SK;

(111) **194 601**
(151) 16.03.2001
(180) 24.09.2009
(210) 2437-99
(220) 24.09.1999
(442) 11.12.2000
(732) **Priečinský Rudolf, Mgr.**, Mariánska 7, 811 08 Bratislava, SK;

(111) **194 602**
(151) 16.03.2001
(180) 27.09.2009
(210) 2441-99

(220) 27.09.1999
(442) 11.12.2000
(732) **Bulko Marián, Salón Nicile**, Dunajská č. 38, 811
08 Bratislava, SK;
(740) Benčíková Zdenka, JUDr., Bratislava, SK;

(111) **194 603**
(151) 16.03.2001
(180) 27.09.2009
(210) 2444-99
(220) 27.09.1999
(442) 11.12.2000
(732) **Interface, s. r. o.**, Náprstkova 7, 110 00 Praha 1,
CZ;
(740) Kováčik Štefan, Ing., Bratislava, SK;

(111) **194 604**
(151) 16.03.2001
(180) 27.09.2009
(210) 2446-99
(220) 27.09.1999
(442) 11.12.2000
(732) **Autex, s. r. o.**, Banská 541/3, 039 01 Turčianske
Teplice, SK;

(111) **194 605**
(151) 16.03.2001
(180) 04.10.2009
(210) 2486-99
(220) 04.10.1999
(442) 11.12.2000
(732) **Cineplex Odeon (Barbados) Inc. c/o KPMG Peat
Marwick Associates Limited**, Hastings, Christ
Church, BB;
(740) Žovicová Viera, Mgr., Bratislava, SK;

(111) **194 606**
(151) 16.03.2001
(180) 13.10.2009
(210) 2580-99
(220) 13.10.1999
(442) 11.12.2000
(732) **FONS Slovakia, spol. s r. o.**, Kočovská 3, 915 01
Nové Mesto nad Váhom, SK;

(111) **194 607**
(151) 16.03.2001
(180) 14.10.2009
(210) 2583-99
(220) 14.10.1999
(442) 11.12.2000
(732) **Kucharovičová Kvetoslava, Ing.**, Tr. 1. mája 43/5,
052 05 Spišská Nová Ves, SK;

(111) **194 608**
(151) 16.03.2001
(180) 14.10.2009
(210) 2584-99
(220) 14.10.1999

(442) 11.12.2000
(732) **SECURITON Holding, spol. s r. o.**, Nevädzová 8,
821 01 Bratislava, SK;
(740) Guniš Jaroslav, Mgr., Bratislava, SK;

(111) **194 609**
(151) 16.03.2001
(180) 14.10.2009
(210) 2585-99
(220) 14.10.1999
(442) 11.12.2000
(732) **SECURITON Holding, spol. s r. o.**, Nevädzová 8,
821 01 Bratislava, SK;
(740) Guniš Jaroslav, Mgr., Bratislava, SK;

(111) **194 610**
(151) 16.03.2001
(180) 14.10.2009
(210) 2586-99
(220) 14.10.1999
(442) 11.12.2000
(732) **SECURITON Holding, spol. s r. o.**, Nevädzová 8,
821 01 Bratislava, SK;
(740) Guniš Jaroslav, Mgr., Bratislava, SK;

(111) **194 611**
(151) 16.03.2001
(180) 14.10.2009
(210) 2587-99
(220) 14.10.1999
(442) 11.12.2000
(732) **Autex, s. r. o.**, Banská 541/3, 039 01 Turčianske
Teplice, SK;

(111) **194 612**
(151) 16.03.2001
(180) 14.10.2009
(210) 2588-99
(220) 14.10.1999
(442) 11.12.2000
(732) **Autex, s. r. o.**, Banská 541/3, 039 01 Turčianske
Teplice, SK;

(111) **194 613**
(151) 16.03.2001
(180) 15.10.2009
(210) 2592-99
(220) 15.10.1999
(310) 146065
(320) 23.08.1999
(330) CZ
(442) 11.12.2000
(732) **SAFFRON TRADING & CONSULTANTS LTD**,
4, Diagoras Street, Kermia House, Nicosia, CY;
(740) Čechvalová Dagnar, Bratislava, SK;

(111) **194 614**
(151) 16.03.2001
(180) 15.10.2009
(210) 2593-99
(220) 15.10.1999
(310) 146064
(320) 23.08.1999
(330) CZ
(442) 11.12.2000
(732) **SAFFRON TRADING & CONSULTANTS LTD,**
4, Diagoras Street, Kermia House, Nicosia, CY;
(740) Čechvalová Dagmar, Bratislava, SK;

(111) **194 615**
(151) 16.03.2001
(180) 15.10.2009
(210) 2598-99
(220) 15.10.1999
(442) 11.12.2000
(732) **PepsiCo, Inc.,** spoločnosť štátu North Carolina,
700 Anderson Hill Road, Purchase, New York
10577, US;
(740) Bezák Marián, Ing., Bratislava, SK;

(111) **194 616**
(151) 16.03.2001
(180) 25.10.2009
(210) 2688-99
(220) 25.10.1999
(442) 11.12.2000
(732) **Mc Carter Slovakia, s. r. o.,** Miletičova 1, 821 08
Bratislava, SK;
(740) Hojčuš Peter, Ing., Bratislava, SK;

(111) **194 617**
(151) 16.03.2001
(180) 25.10.2009
(210) 2689-99
(220) 25.10.1999
(442) 11.12.2000
(732) **Malík Tomáš, Ing. - MD,** Pri Starej prachárni 14,
831 04 Bratislava, SK;
(740) Holakovský Štefan, Ing., Bratislava, SK;

(111) **194 618**
(151) 16.03.2001
(180) 22.10.2009
(210) 2699-99
(220) 22.10.1999
(442) 11.12.2000
(732) **Krokoš Pavol, JUDr. - NIPARI,** Jesenského 17,
984 01 Lučenec, SK;

(111) **194 619**
(151) 16.03.2001
(180) 25.10.2009
(210) 2700-99
(220) 25.10.1999
(442) 11.12.2000

(732) **UNILEVER N. V.,** Weena 455, 3013 AL
Rotterdam, NL;
(740) Fajnorová Mária, Ing., Bratislava, SK;

(111) **194 620**
(151) 16.03.2001
(180) 25.10.2009
(210) 2701-99
(220) 25.10.1999
(442) 11.12.2000
(732) **UNILEVER N. V.,** Weena 455, 3013 AL
Rotterdam, NL;
(740) Fajnorová Mária, Ing., Bratislava, SK;

(111) **194 621**
(151) 16.03.2001
(180) 26.10.2009
(210) 2702-99
(220) 26.10.1999
(442) 11.12.2000
(732) **Stredoslovenské vydavateľstvo PLUS, a. s.,**
Partizánska cesta 76, 974 01 Banská Bystrica, SK;

(111) **194 622**
(151) 16.03.2001
(180) 26.10.2009
(210) 2711-99
(220) 26.10.1999
(442) 11.12.2000
(732) **Kysel' Miroslav,** Štúrova 33, 962 31 Sliač, SK;

(111) **194 623**
(151) 16.03.2001
(180) 26.10.2009
(210) 2712-99
(220) 26.10.1999
(442) 11.12.2000
(732) **Pfizer Inc.,** 235 East 42nd Street, New York, New
York 10017, US;
(740) Bušová Eva, JUDr., Bratislava, SK;

(111) **194 624**
(151) 16.03.2001
(180) 26.10.2009
(210) 2713-99
(220) 26.10.1999
(442) 11.12.2000
(732) **JO MALONE INC.,** 767 Fifth Avenue, New York,
N. Y., US;
(740) Bušová Eva, JUDr., Bratislava, SK;

(111) **194 625**
(151) 16.03.2001
(180) 26.10.2009
(210) 2714-99
(220) 26.10.1999
(442) 11.12.2000

(732) **Intel Corporation**, 2200 Mission College Boulevard, Santa Clara, California 95052-8119, US;
(740) Bušová Eva, JUDr., Bratislava, SK;

(111) **194 626**

(151) 16.03.2001
(180) 26.10.2009
(210) 2715-99
(220) 26.10.1999
(442) 11.12.2000

(732) **Mars Incorporated**, McLean, Virginia 22101, US;
(740) Fajnorová Mária, Ing., Bratislava, SK;

(111) **194 627**

(151) 16.03.2001
(180) 26.10.2009
(210) 2717-99
(220) 26.10.1999
(442) 11.12.2000

(732) **Mars Incorporated**, McLean, Virginia 22101, US;
(740) Fajnorová Mária, Ing., Bratislava, SK;

(111) **194 628**

(151) 16.03.2001
(180) 26.10.2009
(210) 2719-99
(220) 26.10.1999
(442) 11.12.2000

(732) **Stone Boardwear, Inc.**, 1740 Monrovia Ave, Costa Mesa, California 92627, US;
(740) Fajnorová Mária, Ing., Bratislava, SK;

(111) **194 629**

(151) 16.03.2001
(180) 25.03.2004
(210) 690-94
(220) 25.03.1994
(442) 11.12.2000

(732) **FUTURE GRAPHICS, INC.**, spoločnosť organizovaná a existujúca podľa zákonov štátu California, 19748 Dearborn Avenue, Chatsworth, California 91311, US;
(740) Tomeš Pavol, Ing., Bratislava, SK;

(111) **194 630**

(151) 16.03.2001
(180) 14.03.2006
(210) 685-96
(220) 14.03.1996
(442) 11.12.2000

(732) **FMC Corporation**, 1735 Market Street, Philadelphia, Pennsylvania 19103, US;
(740) Fajnorová Mária, Ing., Bratislava, SK;

(111) **194 631**

(151) 16.03.2001
(180) 22.07.2006
(210) 1908-96
(220) 22.07.1996

(442) 11.12.2000

(732) **Trampské združenie SEVERKA**, Jilemnického 23/15, 036 01 Martin, SK;
(740) Litvákova Edita, Ing., Ivanka pri Dunaji, SK;

(111) **194 632**

(151) 16.03.2001
(180) 31.01.2007
(210) 346-97
(220) 31.01.1997
(442) 11.12.2000

(732) **GKN plc**, Ipsley House, Ipsley Church Lane, Redditch, Worcestershire B98 0TL, GB;
(740) PATENTSERVIS BRATISLAVA, a. s., Bratislava, SK;

(111) **194 633**

(151) 16.03.2001
(180) 23.09.2007
(210) 2769-97
(220) 23.09.1997
(442) 11.12.2000

(732) **KIMBERLY-CLARK CORPORATION**, 401 North Lake Street, Neenah, Wisconsin 54957-0349, US;
(740) ROTT, RŮŽIČKA & GUTTMANN, v. o. s., Bratislava, SK;

(111) **194 634**

(151) 16.03.2001
(180) 25.09.2007
(210) 2796-97
(220) 25.09.1997
(442) 11.12.2000

(732) **Rover Group Limited, International Headquarters**, Warwick Technology Park, Warwick, CV34 6RG, GB;
(740) Bušová Eva, JUDr., Bratislava, SK;

(111) **194 635**

(151) 16.03.2001
(180) 04.03.2008
(210) 545-98
(220) 04.03.1998
(442) 11.12.2000

(732) **Belzona Polymerics Limited**, Claro Road, Harrogate, HG1 4AY North Yorkshire, GB;
(740) Žovicová Viera, Mgr., Bratislava, SK;

(111) **194 636**

(151) 16.03.2001
(180) 05.03.2008
(210) 553-98
(220) 05.03.1998
(442) 11.12.2000

(732) **Kůtek Josef - AVICENNA Co.**, Kunínova 1723, 149 00 Praha 4, CZ;
(740) Dudová Tatiana, Trenčín, SK;

- (111) **194 637**
 (151) 16.03.2001
 (180) 08.04.2008
 (210) 880-98
 (220) 08.04.1998
 (310) 130626
 (320) 05.03.1998
 (330) CZ
 (442) 11.12.2000
 (732) **BRNĚNSKÉ VELETRHY A VÝSTAVY, akciová společnost**, Výstaviště 1, 647 00 Brno, CZ;
 (740) Litvácová Edita, Ing., Ivanka pri Dunaji, SK;
-
- (111) **194 638**
 (151) 16.03.2001
 (180) 06.05.2008
 (210) 1156-98
 (220) 06.05.1998
 (442) 11.12.2000
 (732) **Prešovské noviny, s. r. o.**, Levočská 9, 080 01 Prešov, SK;
 (740) Bachratá Magdaléna, Mgr., Bratislava, SK;
-
- (111) **194 639**
 (151) 16.03.2001
 (180) 07.05.2008
 (210) 1174-98
 (220) 07.05.1998
 (442) 11.12.2000
 (732) **GeMarco, s. r. o.**, Líščie údolie 31, 841 04 Bratislava, SK;
-
- (111) **194 640**
 (151) 16.03.2001
 (180) 28.05.2008
 (210) 1389-98
 (220) 28.05.1998
 (442) 11.12.2000
 (732) **WOOD - ŠLACHTITEĽSKÁ STANICA RADOŠINA, spol. s r. o.**, Piešťanská 2, 956 05 Radošina, SK;
-
- (111) **194 641**
 (151) 16.03.2001
 (180) 25.06.2008
 (210) 1717-98
 (220) 25.06.1998
 (442) 11.12.2000
 (732) **FOTOLAB SLOVAKIA, a. s.**, Ľudovíta Fullu 2, 841 05 Bratislava, SK;
 (740) Hanes Dalibor, JUDr., Bratislava, SK;
-
- (111) **194 642**
 (151) 16.03.2001
 (180) 30.06.2008
 (210) 1772-98
 (220) 30.06.1998
 (310) 39802526.6
 (320) 20.01.1998
 (330) DE
- (442) 11.12.2000
 (732) **Intel Corporation**, 2200 Mission College Boulevard, Santa Clara, California 95052-8119, US;
 (740) Bušová Eva, JUDr., Bratislava, SK;
-
- (111) **194 643**
 (151) 16.03.2001
 (180) 13.07.2008
 (210) 1899-98
 (220) 13.07.1998
 (442) 11.12.2000
 (732) **Vinohradská Marta, P. J. Šafárika** 899/16, 971 01 Prievidza, SK;
-
- (111) **194 644**
 (151) 16.03.2001
 (180) 24.07.2008
 (210) 1981-98
 (220) 24.07.1998
 (442) 11.12.2000
 (732) **REEMARK Gesellschaft für Markenkooperation mbH**, Parkstrasse 51, 22605 Hamburg, DE;
 (740) Bušová Eva, JUDr., Bratislava, SK;
-
- (111) **194 645**
 (151) 16.03.2001
 (180) 24.07.2008
 (210) 1992-98
 (220) 24.07.1998
 (310) 75/424.860
 (320) 28.01.1998
 (330) US
 (442) 11.12.2000
 (732) **SUN MICROSYSTEMS, INC.**, spoločnosť zriadená podľa zákonov štátu Delaware, 901 San Antonio Road, Palo Alto, California 94303, US;
 (740) Tomeš Pavol, Ing., Bratislava, SK;
-
- (111) **194 646**
 (151) 16.03.2001
 (180) 10.08.2008
 (210) 2113-98
 (220) 10.08.1998
 (442) 11.12.2000
 (732) **Contact Trade Centre, s. r. o.**, Košická 52, 821 08 Bratislava, SK;
 (740) Litvácová Edita, Ing., Ivanka pri Dunaji, SK;
-
- (111) **194 647**
 (151) 16.03.2001
 (180) 11.08.2008
 (210) 2119-98
 (220) 11.08.1998
 (442) 11.12.2000
 (732) **Aldi GmbH & Co., KG**, Burgstrasse 37, D-45476 Mülheim a.d. Ruhr, DE;
 (740) Bušová Eva, JUDr., Bratislava, SK;

(111) **194 648**
 (151) 16.03.2001
 (180) 11.08.2008
 (210) 2120-98
 (220) 11.08.1998
 (442) 11.12.2000
 (732) **Aldi GmbH & Co., KG**, Burgstrasse 37, D-45476
 Mülheim a.d. Ruhr, DE;
 (740) Bušová Eva, JUDr., Bratislava, SK;

(111) **194 649**
 (151) 16.03.2001
 (180) 21.08.2008
 (210) 2203-98
 (220) 21.08.1998
 (442) 11.12.2000
 (732) **Rannila Steel Oy**, Kalkkimäentie 1, 62800 Vimpe-
 li, FI;
 (740) PATENTSERVIS BRATISLAVA, a. s., Bratislava,
 SK;

(111) **194 650**
 (151) 16.03.2001
 (180) 25.08.2008
 (210) 2205-98
 (220) 25.08.1998
 (310) MI98C002152
 (320) 05.03.1998
 (330) IT
 (442) 11.12.2000
 (732) **Olinvest (Netherlands) B. V.**, Groene tuin 277,
 Rotterdam, NL;
 (740) Bušová Eva, JUDr., Bratislava, SK;

(111) **194 651**
 (151) 16.03.2001
 (180) 25.08.2008
 (210) 2207-98
 (220) 25.08.1998
 (442) 11.12.2000
 (732) **Machovčák Stanislav, Ing.**, Staškov č. 767, 023 53
 Staškov, SK;
 (740) Beleščák Ladislav, Ing., Piešťany, SK;

(111) **194 652**
 (151) 16.03.2001
 (180) 28.08.2008
 (210) 2245-98
 (220) 28.08.1998
 (442) 11.12.2000
 (732) **Minerálne vody, a. s.**, Prešov, Slovenská 19, 081
 86 Prešov, SK;
 (740) Holoubková Mária, Ing., Bratislava, SK;

(111) **194 653**
 (151) 16.03.2001
 (180) 04.09.2008
 (210) 2279-98
 (220) 04.09.1998
 (442) 11.12.2000

(732) **LAGUNA MEDIA, s. r. o.**, Žitná 30/571, 120 00
 Praha 2, CZ;
 (740) Bachratá Magdaléna, Mgr., Bratislava, SK;

(111) **194 654**
 (151) 16.03.2001
 (180) 04.09.2008
 (210) 2281-98
 (220) 04.09.1998
 (442) 11.12.2000
 (732) **IPC Unipost SC**, Rue de la Fusse 100, B-1130
 Brussels, BE;
 (740) Tomeš Pavol, Ing., Bratislava, SK;

(111) **194 655**
 (151) 16.03.2001
 (180) 04.09.2008
 (210) 2294-98
 (220) 04.09.1998
 (310) 134769
 (320) 28.07.1998
 (330) CZ
 (442) 11.12.2000
 (732) **MEMSEP, spol. s r. o.**, U Nikolajky 5, 150 00
 Praha 5, CZ;
 (740) Guniš Jaroslav, Mgr., Bratislava, SK;

(111) **194 656**
 (151) 16.03.2001
 (180) 29.10.2008
 (210) 2726-98
 (220) 29.10.1998
 (442) 11.12.2000
 (732) **AG AUTO, spol. s r. o.**, Horná Lehota 55, 027 41
 Horná Lehota, SK;

(111) **194 657**
 (151) 16.03.2001
 (180) 05.11.2008
 (210) 2774-98
 (220) 05.11.1998
 (442) 11.12.2000
 (732) **DuPont Pharmaceuticals Company**, Chestnut
 Run Plaza, 974 Centre Road, Wilmington,
 Delaware 19805, US;
 (740) Bušová Eva, JUDr., Bratislava, SK;

(111) **194 658**
 (151) 16.03.2001
 (180) 30.11.2008
 (210) 3041-98
 (220) 30.11.1998
 (442) 11.12.2000
 (732) **MIH INTELPROP HOLDINGS LIMITED**, a
 Mauritian company, 3rd Floor, Les Cascades, Edith
 Cavell Street, Port Louis, MU;
 (740) Živicová Viera, Mgr., Bratislava, SK;

(111) **194 659**

(151) 16.03.2001

(180) 30.11.2008

(210) 3042-98

(220) 30.11.1998

(442) 11.12.2000

(732) **MIH INTELPROP HOLDINGS LIMITED**, a Mauritian company, 3rd Floor, Les Cascades, Edith Cavell Street, Port Louis, MU;

(740) Žovicová Viera, Mgr., Bratislava, SK;

(111) **194 660**

(151) 16.03.2001

(180) 30.11.2008

(210) 3043-98

(220) 30.11.1998

(442) 11.12.2000

(732) **MIH INTELPROP HOLDINGS LIMITED**, a Mauritian company, 3rd Floor, Les Cascades, Edith Cavell Street, Port Louis, MU;

(740) Žovicová Viera, Mgr., Bratislava, SK;

(111) **194 661**

(151) 16.03.2001

(180) 30.11.2008

(210) 3044-98

(220) 30.11.1998

(442) 11.12.2000

(732) **MIH INTELPROP HOLDINGS LIMITED**, a Mauritian company, 3rd Floor, Les Cascades, Edith Cavell Street, Port Louis, MU;

(740) Žovicová Viera, Mgr., Bratislava, SK;

(111) **194 662**

(151) 16.03.2001

(180) 30.11.2008

(210) 3045-98

(220) 30.11.1998

(442) 11.12.2000

(732) **MIH INTELPROP HOLDINGS LIMITED**, a Mauritian company, 3rd Floor, Les Cascades, Edith Cavell Street, Port Louis, MU;

(740) Žovicová Viera, Mgr., Bratislava, SK;

(111) **194 663**

(151) 16.03.2001

(180) 30.11.2008

(210) 3062-98

(220) 30.11.1998

(442) 11.12.2000

(732) **PRESTIGE, spol. s r. o.**, Partizánska 8, 974 01 Banská Bystrica, SK;

(740) Suchoňová Katarína, JUDr., Banská Bystrica, SK;

(111) **194 664**

(151) 16.03.2001

(180) 04.12.2008

(210) 3088-98

(220) 04.12.1998

(442) 11.12.2000

(732) **Karlovarské minerální vody, a. s.**, Horova 3, Karlovy Vary, CZ;

(740) PATENTSERVIS BRATISLAVA, a. s., Bratislava, SK;

(111) **194 665**

(151) 16.03.2001

(180) 04.12.2008

(210) 3089-98

(220) 04.12.1998

(442) 11.12.2000

(732) **Karlovarské minerální vody, a. s.**, Horova 3, Karlovy Vary, CZ;

(740) PATENTSERVIS BRATISLAVA, a. s., Bratislava, SK;

(111) **194 666**

(151) 16.03.2001

(180) 04.12.2008

(210) 3090-98

(220) 04.12.1998

(442) 11.12.2000

(732) **Karlovarské minerální vody, a. s.**, Horova 3, Karlovy Vary, CZ;

(740) PATENTSERVIS BRATISLAVA, a. s., Bratislava, SK;

(111) **194 667**

(151) 16.03.2001

(180) 04.12.2008

(210) 3091-98

(220) 04.12.1998

(442) 11.12.2000

(732) **Karlovarské minerální vody, a. s.**, Horova 3, Karlovy Vary, CZ;

(740) PATENTSERVIS BRATISLAVA, a. s., Bratislava, SK;

(111) **194 668**

(151) 16.03.2001

(180) 04.12.2008

(210) 3092-98

(220) 04.12.1998

(442) 11.12.2000

(732) **Karlovarské minerální vody, a. s.**, Horova 3, Karlovy Vary, CZ;

(740) PATENTSERVIS BRATISLAVA, a. s., Bratislava, SK;

(111) **194 669**

(151) 16.03.2001

(180) 17.12.2008

(210) 3259-98

(220) 17.12.1998

(442) 11.12.2000

(732) **GOODWILL, spol. s r. o.**, Bosákova 2, 851 03 Bratislava, SK;

(740) Holakovský Štefan, Ing., Bratislava, SK;

(111) **194 670**
(151) 16.03.2001
(180) 28.12.2008
(210) 3365-98
(220) 28.12.1998
(442) 11.12.2000
(732) **Cígler Martin**, Högrova 17, 612 00 Brno, CZ;
(740) Juran Svetozár, JUDr., Bratislava, SK;

(111) **194 671**
(151) 16.03.2001
(180) 07.01.2009
(210) 17-99
(220) 07.01.1999
(442) 11.12.2000
(732) **Starbucks Corporation d/b/a Starbucks Coffee Company**, spoločnosť zriadená podľa zákonov štátu Washington, 2401 Utah Avenue South, Seattle, Washington 98134, US;
(740) Bušová Eva, JUDr., Bratislava, SK;

(111) **194 672**
(151) 16.03.2001
(180) 07.01.2009
(210) 18-99
(220) 07.01.1999
(442) 11.12.2000
(732) **Starbucks Corporation d/b/a Starbucks Coffee Company**, spoločnosť zriadená podľa zákonov štátu Washington, 2401 Utah Avenue South, Seattle, Washington 98134, US;
(740) Bušová Eva, JUDr., Bratislava, SK;

(111) **194 673**
(151) 16.03.2001
(180) 11.01.2009
(210) 31-99
(220) 11.01.1999
(442) 11.12.2000
(732) **Záhorácke pekárne a cukrárne, a. s.**, Cesta mládeže 12, 901 01 Malacky, SK;
(740) Holoubková Mária, Ing., Bratislava, SK;

(111) **194 674**
(151) 16.03.2001
(180) 20.01.2009
(210) 122-99
(220) 20.01.1999
(442) 11.12.2000
(732) **Morávek Jozef**, Bulíková 19, 851 04 Bratislava, SK;

(111) **194 675**
(151) 16.03.2001
(180) 25.01.2009
(210) 124-99
(220) 25.01.1999
(310) 06127/1998
(320) 27.07.1998
(330) CH

(442) 11.12.2000
(732) **The Procter & Gamble Company**, spoločnosť zriadená podľa zákonov štátu Ohio, One Procter & Gamble Plaza, Cincinnati, Ohio, US;
(740) Bušová Eva, JUDr., Bratislava, SK;

(111) **194 676**
(151) 16.03.2001
(180) 09.08.2009
(210) 164-99
(220) 09.08.1999
(442) 11.12.2000
(732) **McDonald's Corporation**, One McDonald's Plaza, Oak Brook, Illinois 60521, US;
(740) Ondruš Ján, JUDr., Bratislava, SK;

(111) **194 677**
(151) 16.03.2001
(180) 22.02.2009
(210) 394-99
(220) 22.02.1999
(442) 11.12.2000
(732) **Baker & McKenzie**, One Prudential Plaza, 130 East Randolph Drive, Chicago, Illinois 60601, US;
(740) Brichtová Tatiana, JUDr., Bratislava, SK;

(111) **194 678**
(151) 16.03.2001
(180) 22.02.2009
(210) 395-99
(220) 22.02.1999
(442) 11.12.2000
(732) **Baker & McKenzie**, One Prudential Plaza, 130 East Randolph Drive, Chicago, Illinois 60601, US;
(740) Brichtová Tatiana, JUDr., Bratislava, SK;

(111) **194 679**
(151) 16.03.2001
(180) 26.02.2009
(210) 476-99
(220) 26.02.1999
(442) 11.12.2000
(732) **Elite International B. V.**, Ridderpoort 18, 2984 BG Ridderkerk, NL;
(740) Tomeš Pavol, Ing., Bratislava, SK;

(111) **194 680**
(151) 16.03.2001
(180) 04.03.2009
(210) 530-99
(220) 04.03.1999
(442) 11.12.2000
(732) **Unger Marketing International, LLC**, 425 Asylum Street, Bridgeport, CT 06610, US;
(740) Žovicová Viera, Mgr., Bratislava, SK;

(111) **194 681**
(151) 16.03.2001
(180) 05.03.2009
(210) 549-99
(220) 05.03.1999
(442) 11.12.2000
(732) **PYRA, s. r. o.**, Vajnorská 108/A, 831 04 Bratislava, SK;
(740) Kajabová Monika, JUDr., Bratislava, SK;

(111) **194 682**
(151) 16.03.2001
(180) 05.03.2009
(210) 560-99
(220) 05.03.1999
(442) 11.12.2000
(732) **Slovenská televízia**, Mlynská dolina, 845 45 Bratislava, SK;
(740) Holakovský Štefan, Ing., Bratislava, SK;

(111) **194 683**
(151) 16.03.2001
(180) 05.03.2009
(210) 561-99
(220) 05.03.1999
(442) 11.12.2000
(732) **Slovenská televízia**, Mlynská dolina, 845 45 Bratislava, SK;
(740) Holakovský Štefan, Ing., Bratislava, SK;

(111) **194 684**
(151) 16.03.2001
(180) 05.03.2009
(210) 562-99
(220) 05.03.1999
(442) 11.12.2000
(732) **Slovenská televízia**, Mlynská dolina, 845 45 Bratislava, SK;
(740) Holakovský Štefan, Ing., Bratislava, SK;

(111) **194 685**
(151) 16.03.2001
(180) 05.03.2009
(210) 563-99
(220) 05.03.1999
(442) 11.12.2000
(732) **Slovenská televízia**, Mlynská dolina, 845 45 Bratislava, SK;
(740) Holakovský Štefan, Ing., Bratislava, SK;

(111) **194 686**
(151) 16.03.2001
(180) 05.03.2009
(210) 564-99
(220) 05.03.1999
(442) 11.12.2000
(732) **Slovenská televízia**, Mlynská dolina, 845 45 Bratislava, SK;
(740) Holakovský Štefan, Ing., Bratislava, SK;

(111) **194 687**
(151) 16.03.2001
(180) 05.03.2009
(210) 565-99
(220) 05.03.1999
(442) 11.12.2000
(732) **Slovenská televízia**, Mlynská dolina, 845 45 Bratislava, SK;
(740) Holakovský Štefan, Ing., Bratislava, SK;

(111) **194 688**
(151) 16.03.2001
(180) 05.03.2009
(210) 566-99
(220) 05.03.1999
(442) 11.12.2000
(732) **Slovenská televízia**, Mlynská dolina, 845 45 Bratislava, SK;
(740) Holakovský Štefan, Ing., Bratislava, SK;

(111) **194 689**
(151) 16.03.2001
(180) 05.03.2009
(210) 567-99
(220) 05.03.1999
(442) 11.12.2000
(732) **Slovenská televízia**, Mlynská dolina, 845 45 Bratislava, SK;
(740) Holakovský Štefan, Ing., Bratislava, SK;

(111) **194 690**
(151) 16.03.2001
(180) 05.03.2009
(210) 568-99
(220) 05.03.1999
(442) 11.12.2000
(732) **Slovenská televízia**, Mlynská dolina, 845 45 Bratislava, SK;
(740) Holakovský Štefan, Ing., Bratislava, SK;

(111) **194 691**
(151) 16.03.2001
(180) 05.03.2009
(210) 569-99
(220) 05.03.1999
(442) 11.12.2000
(732) **Slovenská televízia**, Mlynská dolina, 845 45 Bratislava, SK;
(740) Holakovský Štefan, Ing., Bratislava, SK;

(111) **194 692**
(151) 16.03.2001
(180) 05.03.2009
(210) 570-99
(220) 05.03.1999
(442) 11.12.2000
(732) **Slovenská televízia**, Mlynská dolina, 845 45 Bratislava, SK;
(740) Holakovský Štefan, Ing., Bratislava, SK;

(111) **194 693**
 (151) 16.03.2001
 (180) 05.03.2009
 (210) 571-99
 (220) 05.03.1999
 (442) 11.12.2000
 (732) **Slovenská televízia**, Mlynská dolina, 845 45
 Bratislava, SK;
 (740) Holakovský Štefan, Ing., Bratislava, SK;

(111) **194 694**
 (151) 16.03.2001
 (180) 11.03.2009
 (210) 626-99
 (220) 11.03.1999
 (442) 11.12.2000
 (732) **MRAZIARNE, a. s., Prešov**, Jilemnického 1,
 080 01 Prešov, SK;

(111) **194 695**
 (151) 16.03.2001
 (180) 15.03.2009
 (210) 642-99
 (220) 15.03.1999
 (442) 11.12.2000
 (732) **Master Foods Slovakia, k. s.**, Bajkalská 25,
 Bratislava, SK;
 (740) Fajnorová Mária, Ing., Bratislava, SK;

(111) **194 696**
 (151) 16.03.2001
 (180) 16.03.2009
 (210) 661-99
 (220) 16.03.1999
 (442) 11.12.2000
 (732) **Slovenská kynologická jednota**, Štefánikova 10,
 811 05 Bratislava, SK;
 (740) Litvákova Edita, Ing., Ivanka pri Dunaji, SK;

(111) **194 697**
 (151) 16.03.2001
 (180) 07.04.2009
 (210) 863-99
 (220) 07.04.1999
 (442) 11.12.2000
 (732) **LCN Apparel, Inc.**, 350 Fifth Avenue, Suite 6617,
 New York, New York 10118, US;
 (740) Bušová Eva, JUDr., Bratislava, SK;

(111) **194 698**
 (151) 16.03.2001
 (180) 14.04.2009
 (210) 938-99
 (220) 14.04.1999
 (442) 11.12.2000
 (732) **Wendy's International, Inc.**, spoločnosť zriadená
 podľa zákonov štátu Ohio, 4288 West Dublin
 Granville Road, Dublin, Ohio 43017, US;
 (740) Bušová Eva, JUDr., Bratislava, SK;

(111) **194 699**
 (151) 16.03.2001
 (180) 14.04.2009
 (210) 939-99
 (220) 14.04.1999
 (442) 11.12.2000
 (732) **Wendy's International, Inc.**, spoločnosť zriadená
 podľa zákonov štátu Ohio, 4288 West Dublin
 Granville Road, Dublin, Ohio 43017, US;
 (740) Bušová Eva, JUDr., Bratislava, SK;

(111) **194 700**
 (151) 16.03.2001
 (180) 14.04.2009
 (210) 941-99
 (220) 14.04.1999
 (442) 11.12.2000
 (732) **Wendy's International, Inc.**, spoločnosť zriadená
 podľa zákonov štátu Ohio, 4288 West Dublin
 Granville Road, Dublin, Ohio 43017, US;
 (740) Bušová Eva, JUDr., Bratislava, SK;

(111) **194 701**
 (151) 16.03.2001
 (180) 14.04.2009
 (210) 942-99
 (220) 14.04.1999
 (442) 11.12.2000
 (732) **Wendy's International, Inc.**, spoločnosť zriadená
 podľa zákonov štátu Ohio, 4288 West Dublin
 Granville Road, Dublin, Ohio 43017, US;
 (740) Bušová Eva, JUDr., Bratislava, SK;

(111) **194 702**
 (151) 16.03.2001
 (180) 16.04.2009
 (210) 955-99
 (220) 16.04.1999
 (442) 11.12.2000
 (732) **BOCHEMIE, s. r. o.**, Lidická 326, 735 95 Bohu-
 mín, CZ;
 (740) PATENTSERVIS BRATISLAVA, a. s., Bratislava,
 SK;

(111) **194 703**
 (151) 16.03.2001
 (180) 16.04.2009
 (210) 958-99
 (220) 16.04.1999
 (442) 11.12.2000
 (732) **Prolong Super Lubricants, Inc.**, a Nevada
 (U.S.A.) corporation, 6 Thomas, Irvine, California
 92618, US;
 (740) PATENTSERVIS BRATISLAVA, a. s., Bratislava,
 SK;

- (111) **194 704**
(151) 16.03.2001
(180) 16.04.2009
(210) 962-99
(220) 16.04.1999
(442) 11.12.2000
(732) **Hrdý Jiří**, Bryksova 948, 198 00 Praha 9 - Černý most, CZ;
(740) Čechvalová Dagmar, Bratislava, SK;
- (111) **194 705**
(151) 16.03.2001
(180) 16.04.2009
(210) 963-99
(220) 16.04.1999
(442) 11.12.2000
(732) **PALETA - COLOR, OBRCIAN PAVEL**, Farského 6, 85101 Bratislava, SK;
(740) Čechvalová Dagmar, Bratislava, SK;
- (111) **194 706**
(151) 16.03.2001
(180) 16.04.2009
(210) 964-99
(220) 16.04.1999
(442) 11.12.2000
(732) **SLOV-KAUFRING, spol. s r. o.**, Bradáčova č. 7, 851 02 Bratislava, SK;
(740) Čechvalová Dagmar, Bratislava, SK;
- (111) **194 707**
(151) 16.03.2001
(180) 19.04.2009
(210) 977-99
(220) 19.04.1999
(442) 11.12.2000
(732) **ZTŠČ POBYS**, Mládežnícka 2481/35, 017 01 Považská Bystrica, SK;
(740) Beleščák Ladislav, Ing., Piešťany, SK;
- (111) **194 708**
(151) 16.03.2001
(180) 23.04.2009
(210) 1058-99
(220) 23.04.1999
(442) 11.12.2000
(732) **AMWAY CORPORATION**, spoločnosť zriadená podľa zákonov štátu Michigan, 7575 Fulton Street East, Ada, Michigan 49355-0001, US;
(740) Tomeš Pavol, Ing., Bratislava, SK;
- (111) **194 709**
(151) 16.03.2001
(180) 27.04.2009
(210) 1090-99
(220) 27.04.1999
(442) 11.12.2000
- (732) **Umanskyj Ruslan Viktorovyč**, Ul. Lenina 193, 288356 Ladyžyn, UA;
(740) Dudová Tatiana, Trenčín, SK;
- (111) **194 710**
(151) 16.03.2001
(180) 27.04.2009
(210) 1091-99
(220) 27.04.1999
(442) 11.12.2000
(732) **Umanskyj Ruslan Viktorovyč**, Ul. Lenina 193, 288356 Ladyžyn, UA;
(740) Dudová Tatiana, Trenčín, SK;
- (111) **194 711**
(151) 16.03.2001
(180) 28.04.2009
(210) 1098-99
(220) 28.04.1999
(442) 11.12.2000
(732) **Sento Oy**, 24101 Salo, FI;
(740) ROTT, RŮŽIČKA & GUTTMANN, v. o. s., Bratislava, SK;
- (111) **194 712**
(151) 16.03.2001
(180) 03.05.2009
(210) 1135-99
(220) 03.05.1999
(442) 11.12.2000
(732) **MINERÁLNE VODY, a. s.**, Slovenská 19, 081 86 Prešov, SK;
(740) Holoubková Mária, Ing., Bratislava, SK;
- (111) **194 713**
(151) 16.03.2001
(180) 05.05.2009
(210) 1150-99
(220) 05.05.1999
(442) 11.12.2000
(732) **SODEXHO PASS SR, s. r. o.**, Kukuričná 1, 831 03 Bratislava, SK;
- (111) **194 714**
(151) 16.03.2001
(180) 05.05.2009
(210) 1151-99
(220) 05.05.1999
(442) 11.12.2000
(732) **SODEXHO PASS SR, s. r. o.**, Kukuričná 1, 831 03 Bratislava, SK;
- (111) **194 715**
(151) 16.03.2001
(180) 26.05.2009
(210) 1348-99
(220) 26.05.1999

(442) 11.12.2000
(732) **Jan Becher - Karlovarská Becherovka, a. s.**, T. G.
Masaryka 57, 360 76 Karlovy Vary, CZ;
(740) Bušová Eva, JUDr., Bratislava, SK;

(111) **194 716**
(151) 16.03.2001
(180) 28.05.2009
(210) 1366-99
(220) 28.05.1999
(442) 11.12.2000
(732) **HOLLAND and BARRETT LIMITED**, a New
York corporation, 90 Orville Drive, Bohemia, New
York 11716, US;
(740) PATENTSERVIS BRATISLAVA, a. s., Bratislava,
SK;

(111) **194 717**
(151) 16.03.2001
(180) 01.06.2009
(210) 1392-99
(220) 01.06.1999
(442) 11.12.2000
(732) **ELIT, s. r. o.**, Kollárova 1199, 952 01 Vráble, SK;

(111) **194 718**
(151) 16.03.2001
(180) 07.06.2009
(210) 1439-99
(220) 07.06.1999
(442) 11.12.2000
(732) **O-BRAINN BRATISLAVA, s. r. o.**, Havlíčkova
16, 811 04 Bratislava, SK;

(111) **194 719**
(151) 16.03.2001
(180) 07.06.2009
(210) 1451-99
(220) 07.06.1999
(442) 11.12.2000
(732) **WARNACO U. S., INC.**, 470 Wheelers Farms
Road, Milford, Connecticut 06460, US;
(740) Čechvalová Dagmar, Bratislava, SK;

(111) **194 720**
(151) 16.03.2001
(180) 07.06.2009
(210) 1452-99
(220) 07.06.1999
(442) 11.12.2000
(732) **WARNACO U. S., INC.**, 470 Wheelers Farms
Road, Milford, Connecticut 06460, US;
(740) Čechvalová Dagmar, Bratislava, SK;

(111) **194 721**
(151) 16.03.2001
(180) 07.06.2009
(210) 1453-99
(220) 07.06.1999

(442) 11.12.2000
(732) **WARNACO U. S., INC.**, 470 Wheelers Farms
Road, Milford, Connecticut 06460, US;
(740) Čechvalová Dagmar, Bratislava, SK;

(111) **194 722**
(151) 16.03.2001
(180) 07.06.2009
(210) 1454-99
(220) 07.06.1999
(442) 11.12.2000
(732) **ELI LILLY AND COMPANY**, spoločnosť podľa
zákonov štátu Indiana, Lilly Corporate Center,
Indianapolis, Indiana 46285, US;
(740) Tomeš Pavol, Ing., Bratislava, SK;

(111) **194 723**
(151) 16.03.2001
(180) 07.06.2009
(210) 1455-99
(220) 07.06.1999
(442) 11.12.2000
(732) **ELI LILLY AND COMPANY**, spoločnosť podľa
zákonov štátu Indiana, Lilly Corporate Center,
Indianapolis, Indiana 46285, US;
(740) Tomeš Pavol, Ing., Bratislava, SK;

(111) **194 724**
(151) 16.03.2001
(180) 08.06.2009
(210) 1456-99
(220) 08.06.1999
(442) 11.12.2000
(732) **AMERICAN CYANAMID COMPANY**, Five Gi-
ralda Farms, Madison, New Jersey 07940-0874,
US;
(740) Fajnorová Mária, Ing., Bratislava, SK;

(111) **194 725**
(151) 16.03.2001
(180) 18.06.2009
(210) 1545-99
(220) 18.06.1999
(442) 09.10.2000
(732) **DESIGNLAND, spol. s r. o.**, Grösslingova 48,
811 09 Bratislava, SK;

(111) **194 728**
(151) 16.03.2001
(180) 26.10.2009
(210) 2720-99
(220) 26.10.1999
(442) 11.12.2000
(732) **Stone Boardwear, Inc.**, 1740 Monrovia Ave, Costa
Mesa, California 92627, US;
(740) Fajnorová Mária, Ing., Bratislava, SK;

(111) **194 729**

(151) 16.03.2001

(180) 27.10.2009

(210) 2721-99

(220) 27.10.1999

(442) 11.12.2000

(732) **FORTUNECITY.COM Inc.**, 500 7th Avenue, 15th Fl., New York, NY 10018, US;(740) **ROTT, RŮŽIČKA & GUTTMANN**, v. o. s., Bratislava, SK;(111) **194 730**

(151) 16.03.2001

(180) 27.10.2009

(210) 2722-99

(220) 27.10.1999

(442) 11.12.2000

(732) **METRIMPEX PRAHA, s. r. o.**, Slezská 128, Praha 3, CZ;(740) **ROTT, RŮŽIČKA & GUTTMANN**, v. o. s., Bratislava, SK;(111) **194 731**

(151) 16.03.2001

(180) 27.10.2009

(210) 2724-99

(220) 27.10.1999

(442) 11.12.2000

(732) **B. O. S. S., v. o. s.**, Kapitulská 8, 974 01 Banská Bystrica, SK;(740) **Beleščák Ladislav**, Ing., Piešťany, SK;(111) **194 732**

(151) 16.03.2001

(180) 28.10.2009

(210) 2726-99

(220) 28.10.1999

(442) 11.12.2000

(732) **Birkus Peter**, Ing., Ul. práce 6/8, 945 01 Komárno, SK;(740) **Litváková Edita**, Ing., Ivanka pri Dunaji, SK;(111) **194 733**

(151) 16.03.2001

(180) 28.10.2009

(210) 2729-99

(220) 28.10.1999

(442) 11.12.2000

(732) **S. C. Johnson & Son, Inc.**, 1525 Howe Street, Racine, Wisconsin 53403-2236, US;(740) **Žovicová Viera**, Mgr., Bratislava, SK;(111) **194 734**

(151) 16.03.2001

(180) 29.10.2009

(210) 2731-99

(220) 29.10.1999

(442) 11.12.2000

(732) **Horváth Pavel**, Ing. - **PERFEKT**, K. Marxa 30, 934 01 Levice, SK;(740) **Beleščák Ladislav**, Ing., Piešťany, SK;(111) **194 735**

(151) 16.03.2001

(180) 29.10.2009

(210) 2737-99

(220) 29.10.1999

(442) 11.12.2000

(732) **A. Menarini Farmaceutiche Riunite S. r. L.**, Sede Via Sette Santi, 3, 50131 Firenze, IT;(740) **Hörmannová Zuzana**, Ing., Bratislava, SK;(111) **194 736**

(151) 16.03.2001

(180) 29.10.2009

(210) 2738-99

(220) 29.10.1999

(442) 11.12.2000

(732) **A. Menarini Farmaceutiche Riunite S. r. L.**, Sede Via Sette Santi, 3, 50131 Firenze, IT;(740) **Hörmannová Zuzana**, Ing., Bratislava, SK;(111) **194 737**

(151) 16.03.2001

(180) 29.10.2009

(210) 2739-99

(220) 29.10.1999

(442) 11.12.2000

(732) **COLGATE-PALMOLIVE COMPANY**, 300 Park Avenue, New York, New York, US;(740) **Hörmannová Zuzana**, Ing., Bratislava, SK;(111) **194 738**

(151) 16.03.2001

(180) 29.10.2009

(210) 2740-99

(220) 29.10.1999

(442) 11.12.2000

(732) **Global Esprit Inc**, spoločnosť štátu Taiwan, No. 506 Yuen Shan Road, Taipei Hsien, TW;(740) **Bezák Marián**, Ing., Bratislava, SK;(111) **194 739**

(151) 16.03.2001

(180) 25.10.2009

(210) 2741-99

(220) 25.10.1999

(442) 11.12.2000

(732) **PepsiCo, Inc.**, spoločnosť štátu North Carolina, 700 Anderson Hill Road, Purchase, New York 10577, US;(740) **Bezák Marián**, Ing., Bratislava, SK;

(111) **194 740**
(151) 16.03.2001
(180) 29.10.2009
(210) 2743-99
(220) 29.10.1999
(442) 11.12.2000

(732) **GENESIS COSMETICS INC.**, spol. podľa zákonov št. Delaware, c/o United Corporate Services, Inc., 15 East North Street, Dover, Delaware, US;
(740) Tomeš Pavol, Ing., Bratislava, SK;

(111) **194 741**
(151) 16.03.2001
(180) 29.10.2009
(210) 2744-99
(220) 29.10.1999
(310) 792966
(320) 04.05.1999
(330) AU
(442) 11.12.2000

(732) **COLGATE-PALMOLIVE COMPANY**, spoločnosť zriadená podľa zákonov štátu Delaware, 300 Park Avenue, New York, New York, US;
(740) Tomeš Pavol, Ing., Bratislava, SK;

(111) **194 742**
(151) 16.03.2001
(180) 29.10.2009
(210) 2745-99
(220) 29.10.1999
(310) 792974
(320) 04.05.1999
(330) AU
(442) 11.12.2000

(732) **COLGATE-PALMOLIVE COMPANY**, spoločnosť zriadená podľa zákonov štátu Delaware, 300 Park Avenue, New York, New York, US;
(740) Tomeš Pavol, Ing., Bratislava, SK;

(111) **194 743**
(151) 16.03.2001
(180) 29.10.2009
(210) 2746-99
(220) 29.10.1999
(310) 792975
(320) 04.05.1999
(330) AU
(442) 11.12.2000

(732) **COLGATE-PALMOLIVE COMPANY**, spoločnosť zriadená podľa zákonov štátu Delaware, 300 Park Avenue, New York, New York, US;
(740) Tomeš Pavol, Ing., Bratislava, SK;

(111) **194 744**
(151) 16.03.2001
(180) 29.10.2009
(210) 2747-99
(220) 29.10.1999
(310) 792973
(320) 04.05.1999
(330) AU

(442) 11.12.2000

(732) **COLGATE-PALMOLIVE COMPANY**, spoločnosť zriadená podľa zákonov štátu Delaware, 300 Park Avenue, New York, New York, US;
(740) Tomeš Pavol, Ing., Bratislava, SK;

(111) **194 745**
(151) 16.03.2001
(180) 29.10.2009
(210) 2754-99
(220) 29.10.1999
(442) 11.12.2000

(732) **PosAm Bratislava, spol. s r. o.**, Vajnorská 137, 831 04 Bratislava, SK;
(740) Bachratá Magdaléna, Mgr., Bratislava, SK;

(111) **194 746**
(151) 16.03.2001
(180) 29.10.2009
(210) 2758-99
(220) 29.10.1999
(442) 11.12.2000

(732) **SUNTORY LIMITED**, 1-40, Dojimahama 2-chome, Kita-ku, Osaka, JP;
(740) Fajnorová Mária, Ing., Bratislava, SK;

(111) **194 747**
(151) 16.03.2001
(180) 29.10.2009
(210) 2759-99
(220) 29.10.1999
(442) 11.12.2000

(732) **SUNTORY LIMITED**, 1-40, Dojimahama 2-chome, Kita-ku, Osaka, JP;
(740) Fajnorová Mária, Ing., Bratislava, SK;

(111) **194 748**
(151) 16.03.2001
(180) 29.10.2009
(210) 2760-99
(220) 29.10.1999
(442) 11.12.2000

(732) **SUNTORY LIMITED**, 1-40, Dojimahama 2-chome, Kita-ku, Osaka, JP;
(740) Fajnorová Mária, Ing., Bratislava, SK;

(111) **194 749**
(151) 16.03.2001
(180) 29.10.2009
(210) 2761-99
(220) 29.10.1999
(442) 11.12.2000

(732) **SUNTORY LIMITED**, 1-40, Dojimahama 2-chome, Kita-ku, Osaka, JP;
(740) Fajnorová Mária, Ing., Bratislava, SK;

(111) **194 750**
(151) 16.03.2001
(180) 29.10.2009
(210) 2762-99
(220) 29.10.1999
(442) 11.12.2000
(732) **Whitehall Italia S. p. A**, Via G. Puccini, 3, 20121
Miláno, IT;
(740) Fajnorová Mária, Ing., Bratislava, SK;

(111) **194 751**
(151) 16.03.2001
(180) 04.11.2009
(210) 2808-99
(220) 04.11.1999
(442) 11.12.2000
(732) **CASTROL LIMITED**, Burmah Castrol House,
Pipers Way, Swindon, Wiltshire SN3 1RE, GB;
(740) Fajnorová Mária, Ing., Bratislava, SK;

(111) **194 752**
(151) 16.03.2001
(180) 02.11.2009
(210) 2809-99
(220) 02.11.1999
(442) 11.12.2000
(732) **GALLAHER LIMITED, Members Hill**, Brook-
lands Road, Weybridge, Surrey KT13 OQU, GB;
(740) Fajnorová Mária, Ing., Bratislava, SK;

(111) **194 753**
(151) 16.03.2001
(180) 05.11.2009
(210) 2815-99
(220) 05.11.1999
(310) 75/733.456
(320) 14.06.1999
(330) US
(442) 11.12.2000
(732) **UNISYS CORPORATION**, Township Line and
Union Meeting Roads, Blue Bell, Pennsylvania
19424, US;
(740) Tomeš Pavol, Ing., Bratislava, SK;

(111) **194 754**
(151) 16.03.2001
(180) 05.11.2009
(210) 2816-99
(220) 05.11.1999
(310) 75/733.455
(320) 14.06.1999
(330) US
(442) 11.12.2000
(732) **UNISYS CORPORATION**, Township Line and
Union Meeting Roads, Blue Bell, Pennsylvania
19424, US;
(740) Tomeš Pavol, Ing., Bratislava, SK;

(111) **194 755**
(151) 16.03.2001
(180) 05.11.2009
(210) 2817-99
(220) 05.11.1999
(310) 75/733.469
(320) 14.06.1999
(330) US
(442) 11.12.2000
(732) **UNISYS CORPORATION**, Township Line and
Union Meeting Roads, Blue Bell, Pennsylvania
19424, US;
(740) Tomeš Pavol, Ing., Bratislava, SK;

(111) **194 756**
(151) 16.03.2001
(180) 05.11.2009
(210) 2819-99
(220) 05.11.1999
(310) 75/733.471
(320) 14.06.1999
(330) US
(442) 11.12.2000
(732) **UNISYS CORPORATION**, Township Line and
Union Meeting Roads, Blue Bell, Pennsylvania
19424, US;
(740) Tomeš Pavol, Ing., Bratislava, SK;

(111) **194 757**
(151) 16.03.2001
(180) 05.11.2009
(210) 2825-99
(220) 05.11.1999
(442) 11.12.2000
(732) **FLEXSYS AMERICA, L. P.**, spoločnosť zriadená
podľa zákonov štátu Delaware, 260 Springside
Drive, Akron, Ohio, US;
(740) Bezák Marián, Ing., Bratislava, SK;

(111) **194 758**
(151) 16.03.2001
(180) 05.11.2009
(210) 2828-99
(220) 05.11.1999
(442) 11.12.2000
(732) **TOYO INK MFG. CO., LTD**, 3-13, Kyobashi 2-
-chome, Chuo-ku, Tokyo 104-8377, JP;
(740) PATENTSERVIS BRATISLAVA, a. s., Bratislava,
SK;

(111) **194 759**
(151) 16.03.2001
(180) 05.11.2009
(210) 2831-99
(220) 05.11.1999
(442) 11.12.2000
(732) **Ambrozia, spol. s r. o.**, Dukelská 23, 920 01
Hlohovec, SK;

(111) **194 760**
(151) 16.03.2001
(180) 05.11.2009
(210) 2832-99
(220) 05.11.1999
(442) 11.12.2000
(732) **INPRO, spol. s r. o.**, T. Vansovej 32, 971 01
Prievidza, SK;

(111) **194 761**
(151) 16.03.2001
(180) 08.11.2009
(210) 2834-99
(220) 08.11.1999
(442) 11.12.2000
(732) **Philip Morris Products Inc.**, 3601 Commerce
Road, Richmond, US;
(740) Bušová Eva, JUDr., Bratislava, SK;

(111) **194 762**
(151) 16.03.2001
(180) 08.11.2009
(210) 2836-99
(220) 08.11.1999
(442) 11.12.2000
(732) **NBA Properties, Inc.**, Olympic Tower Building,
645 Fifth Avenue, New York, New York 10022, US;
(740) Fajnorová Mária, Ing., Bratislava, SK;

(111) **194 763**
(151) 16.03.2001
(180) 08.11.2009
(210) 2837-99
(220) 08.11.1999
(442) 11.12.2000
(732) **NBA Properties, Inc.**, Olympic Tower Building,
645 Fifth Avenue, New York, New York 10022, US;
(740) Fajnorová Mária, Ing., Bratislava, SK;

(111) **194 764**
(151) 16.03.2001
(180) 08.11.2009
(210) 2838-99
(220) 08.11.1999
(442) 11.12.2000
(732) **MITSUBISHI JIDOSHA KOGYO KABUSHIKI
KAISHA**, 33-8, Shiba 5-chome, Minato-ku, Tokyo,
JP;
(740) Fajnorová Mária, Ing., Bratislava, SK;

(111) **194 765**
(151) 16.03.2001
(180) 08.11.2009
(210) 2839-99
(220) 08.11.1999
(310) 1173384
(320) 14.05.1999
(330) EM

(442) 11.12.2000
(732) **TAKEDA CHEMICAL INDUSTRIES, LTD.**,
1-1, Doshomachi 4-chome, Chuo-ku, Osaka, JP;
(740) Kováčik Štefan, Ing., Bratislava, SK;

(111) **194 766**
(151) 16.03.2001
(180) 08.11.2009
(210) 2840-99
(220) 08.11.1999
(310) 1292663
(320) 27.08.1999
(330) EM
(442) 11.12.2000
(732) **TAKEDA CHEMICAL INDUSTRIES, LTD.**,
1-1, Doshomachi 4-chome, Chuo-ku, Osaka, JP;
(740) Kováčik Štefan, Ing., Bratislava, SK;

(111) **194 767**
(151) 16.03.2001
(180) 08.11.2009
(210) 2845-99
(220) 08.11.1999
(442) 11.12.2000
(732) **S. C. Johnson Commercial Markets, Inc.**, 8310
16th Street, Sturtevant, Wisconsin 53177, US;
(740) Žovicová Viera, Mgr., Bratislava, SK;

(111) **194 768**
(151) 16.03.2001
(180) 08.11.2009
(210) 2847-99
(220) 08.11.1999
(442) 11.12.2000
(732) **SUN SYSTÉM SR, s. r. o.**, Priečodná 23, 949 01
Nitra, SK;

(111) **194 769**
(151) 16.03.2001
(180) 09.11.2009
(210) 2848-99
(220) 09.11.1999
(442) 11.12.2000
(732) **TATRASVIT SVIT - SOCKS, a. s.**, Mierová 1,
059 21 Svit, SK;

(111) **194 770**
(151) 16.03.2001
(180) 09.11.2009
(210) 2850-99
(220) 09.11.1999
(442) 11.12.2000
(732) **ENRIQUE BERNAT F., S. A.**, Avda. Diagonal
662-664, 08034 - Barcelona, ES;
(740) Obertáš Július, Ing., Bratislava, SK;

(111) **194 771**
(151) 16.03.2001
(180) 10.11.2009
(210) 2853-99
(220) 10.11.1999
(442) 11.12.2000
(732) **MYHEALTHSOURCE.COM INC.**, Corporation
of Delaware, 655 Beach Street, San Francisco CA
941 09, US;
(740) Guniš Jaroslav, Mgr., Bratislava, SK;

(111) **194 772**
(151) 16.03.2001
(180) 10.11.2009
(210) 2862-99
(220) 10.11.1999
(442) 11.12.2000
(732) **UNDERGROUND Sp. z o. o.**, Klonowa 3A, 97-
-300 Piotrków Trybunalski, PL;
(740) PATENTSERVIS BRATISLAVA, a. s., Bratislava,
SK;

(111) **194 773**
(151) 16.03.2001
(180) 11.11.2009
(210) 2864-99
(220) 11.11.1999
(442) 11.12.2000
(732) **Bass Hotels & Resorts, Inc.**, 3 Ravinia Drive,
Atlanta, Georgia 30346, US;
(740) Fajnorová Mária, Ing., Bratislava, SK;

(111) **194 774**
(151) 16.03.2001
(180) 11.11.2009
(210) 2865-99
(220) 11.11.1999
(442) 11.12.2000
(732) **UNILEVER N. V.**, Weena 455, 3013 AL
Rotterdam, NL;
(740) Fajnorová Mária, Ing., Bratislava, SK;

(111) **194 775**
(151) 16.03.2001
(180) 11.11.2009
(210) 2866-99
(220) 11.11.1999
(442) 11.12.2000
(732) **UNILEVER N. V.**, Weena 455, 3013 AL
Rotterdam, NL;
(740) Fajnorová Mária, Ing., Bratislava, SK;

(111) **194 776**
(151) 16.03.2001
(180) 11.11.2009
(210) 2869-99
(220) 11.11.1999
(442) 11.12.2000

(732) **JENN FENG INDUSTRIAL CO., LTD.**, No. 19,
Lane 118, Sec. 2, Min Tsu Rd., Ping Chang City,
Taoyuan, TW;
(740) ROTT, RŮŽIČKA & GUTTMANN, v. o. s., Bra-
tislava, SK;

(111) **194 777**
(151) 16.03.2001
(180) 12.11.2009
(210) 2871-99
(220) 12.11.1999
(442) 11.12.2000
(732) **Miller Freeman Worldwide plc**, 630 Chiswick
High Road, London W4 5BG, GB;
(740) Hörmannová Zuzana, Ing., Bratislava, SK;

(111) **194 778**
(151) 16.03.2001
(180) 12.11.2009
(210) 2872-99
(220) 12.11.1999
(442) 11.12.2000
(732) **Baxter Biotech Technology S. a. r. l.**, Route de
Pierre-a-Bot 111, Neuchatel, CH;
(740) Hörmannová Zuzana, Ing., Bratislava, SK;

(111) **194 779**
(151) 16.03.2001
(180) 12.11.2009
(210) 2873-99
(220) 12.11.1999
(310) 75/726.459
(320) 10.06.1999
(330) US
(442) 11.12.2000
(732) **Bristol-Myers Squibb Company**, spoločnosť zria-
dená podľa zákonov štátu Delaware, 345 Park
Avenue, New York, New York 10154, US;
(740) Tomeš Pavol, Ing., Bratislava, SK;

(111) **194 780**
(151) 16.03.2001
(180) 17.11.2009
(210) 2926-99
(220) 17.11.1999
(442) 11.12.2000
(732) **Dow AgroSciences LLC**, 9330 Zionsville Road,
Indianapolis, Indiana 46248, US;
(740) Bezák Marián, Ing., Bratislava, SK;

(111) **194 781**
(151) 16.03.2001
(180) 17.11.2009
(210) 2927-99
(220) 17.11.1999
(442) 11.12.2000

(732) **Amgen Inc.**, One Amgen Center Drive, Thousand Oaks, California 91320-1789, US;
(740) Bezák Marián, Ing., Bratislava, SK;

(111) **194 782**
(151) 16.03.2001
(180) 18.11.2009
(210) 2928-99
(220) 18.11.1999
(310) 2198840
(320) 29.05.1999
(330) GB
(442) 11.12.2000

(732) **Pfizer Products Inc.**, a Connecticut Corporation, Eastern Point Road, Groton, Connecticut 06340, US;
(740) Bušová Eva, JUDr., Bratislava, SK;

(111) **194 783**
(151) 16.03.2001
(180) 18.11.2009
(210) 2929-99
(220) 18.11.1999
(442) 11.12.2000
(732) **DomBytGLOBAL, spol. s r. o.**, Bajkalská 30, 829 48 Bratislava, SK;
(740) Litváková Edit, Ing., Ivanka pri Dunaji, SK;

(111) **194 784**
(151) 16.03.2001
(180) 18.11.2009
(210) 2930-99
(220) 18.11.1999
(442) 11.12.2000
(732) **TOPSTAR MEDIA, s. r. o.**, Ventúrska 4, 811 01 Bratislava, SK;
(740) Holakovský Štefan, Ing., Bratislava, SK;

(111) **194 785**
(151) 16.03.2001
(180) 18.11.2009
(210) 2931-99
(220) 18.11.1999
(442) 11.12.2000
(732) **I. D. C. Holding, a. s.**, Drieňová 3, 821 01 Bratislava, SK;
(740) Guniš Jaroslav, Mgr., Bratislava, SK;

(111) **194 786**
(151) 16.03.2001
(180) 18.11.2009
(210) 2933-99
(220) 18.11.1999
(442) 11.12.2000
(732) **Gundel Pavel**, Mariánska 8, 811 08 Bratislava, SK;
(740) Hojčuš Peter, Ing., Bratislava, SK;

(111) **194 787**
(151) 16.03.2001
(180) 18.11.2009
(210) 2934-99
(220) 18.11.1999
(442) 11.12.2000
(732) **ui 42, spol. s r. o.**, Pod Vinicami 4, 811 02 Bratislava, SK;

(111) **194 788**
(151) 16.03.2001
(180) 18.11.2009
(210) 2935-99
(220) 18.11.1999
(442) 11.12.2000
(732) **CERSA, s. r. o.**, Rožňavská 21, 831 04 Bratislava, SK;

(111) **194 789**
(151) 16.03.2001
(180) 19.11.2009
(210) 2936-99
(220) 19.11.1999
(442) 11.12.2000
(732) **KANCELÁRSKE CENTRUM, s. r. o.**, Čerešňová 17, 974 05 Banská Bystrica, SK;

(111) **194 790**
(151) 16.03.2001
(180) 19.11.2009
(210) 2938-99
(220) 19.11.1999
(442) 11.12.2000
(732) **UNDERGROUND Sp. z o. o.**, Klonowa 3A, 97-300 Piotrków Trybunalski, PL;
(740) **PATENTSERVIS BRATISLAVA, a. s.**, Bratislava, SK;

(111) **194 791**
(151) 16.03.2001
(180) 19.11.2009
(210) 2939-99
(220) 19.11.1999
(442) 11.12.2000
(732) **PATCHI S. A. L.**, Kalaa Str., Caracas, Bejrút, LB;
(740) **PATENTSERVIS BRATISLAVA, a. s.**, Bratislava, SK;

(111) **194 792**
(151) 16.03.2001
(180) 19.11.2009
(210) 2941-99
(220) 19.11.1999
(442) 11.12.2000
(732) **Thai President Foods Public Company Limited**, 287 Srinakaran Road, Kwang Huamark, Khet Bangkok, 10240 Bangkok, TH;
(740) **PATENTSERVIS BRATISLAVA, a. s.**, Bratislava, SK;

- (111) **194 793**
(151) 16.03.2001
(180) 24.11.2009
(210) 2942-99
(220) 24.11.1999
(442) 11.12.2000
(732) **COMPAGNIE GERVAIS DANONE (Société Anonyme)**, 126-130, rue Jules Guesde, 92300 Levallois-Perret, FR;
(740) Fajnorová Mária, Ing., Bratislava, SK;
- (111) **194 794**
(151) 16.03.2001
(180) 19.11.2009
(210) 2943-99
(220) 19.11.1999
(442) 11.12.2000
(732) **CAMELUS, s. r. o.**, Skuteckého 39, 974 01 Banská Bystrica, SK;
- (111) **194 795**
(151) 16.03.2001
(180) 19.11.2009
(210) 2944-99
(220) 19.11.1999
(310) 75/709874
(320) 20.05.1999
(330) US
(442) 11.12.2000
(732) **QUIXTAR INVESTMENTS, INC.**, 30600 Telegraph Road, Suite 3275, Bingham Farms, Michigan 48025, US;
(740) Tomeš Pavol, Ing., Bratislava, SK;
- (111) **194 796**
(151) 16.03.2001
(180) 19.11.2009
(210) 2945-99
(220) 19.11.1999
(310) 75/709873
(320) 20.05.1999
(330) US
(442) 11.12.2000
(732) **QUIXTAR INVESTMENTS, INC.**, 30600 Telegraph Road, Suite 3275, Bingham Farms, Michigan 48025, US;
(740) Tomeš Pavol, Ing., Bratislava, SK;
- (111) **194 797**
(151) 16.03.2001
(180) 19.11.2009
(210) 2946-99
(220) 19.11.1999
(310) 75/709872
(320) 20.05.1999
(330) US
(442) 11.12.2000
- (732) **QUIXTAR INVESTMENTS, INC.**, 30600 Telegraph Road, Suite 3275, Bingham Farms, Michigan 48025, US;
(740) Tomeš Pavol, Ing., Bratislava, SK;
- (111) **194 798**
(151) 16.03.2001
(180) 29.11.2009
(210) 3027-99
(220) 29.11.1999
(442) 11.12.2000
(732) **AVAX, s. r. o.**, Mlynské Nivy 70, 820 06 Bratislava 26, SK;
- (111) **194 799**
(151) 16.03.2001
(180) 29.11.2009
(210) 3028-99
(220) 29.11.1999
(442) 11.12.2000
(732) **Kobidová Eva - "VALENTÍN" club**, Andrusovova 7, 800 00 Bratislava, SK;
(740) Holoubková Mária, Ing., Bratislava, SK;
- (111) **194 800**
(151) 16.03.2001
(180) 29.11.2009
(210) 3030-99
(220) 29.11.1999
(442) 11.12.2000
(732) **AGRICHEM, spol. s r. o.**, Nobelova 34, 836 05 Bratislava, SK;
- (111) **194 801**
(151) 16.03.2001
(180) 29.11.2009
(210) 3031-99
(220) 29.11.1999
(442) 11.12.2000
(732) **AGRICHEM, spol. s r. o.**, Nobelova 34, 836 05 Bratislava, SK;
- (111) **194 802**
(151) 16.03.2001
(180) 02.12.2009
(210) 3077-99
(220) 02.12.1999
(442) 11.12.2000
(732) **CHEMOS SLOVAKIA, s. r. o.**, Odbojárov 300/4, 955 01 Tovarníky, SK;
- (111) **194 803**
(151) 16.03.2001
(180) 02.12.2009
(210) 3078-99

(220) 02.12.1999
(442) 11.12.2000
(732) **CHEMOS SLOVAKIA, s. r. o.**, Odbojárrov 300/4,
955 01 Tovarníky, SK;

(111) **194 804**
(151) 16.03.2001
(180) 02.12.2009
(210) 3083-99
(220) 02.12.1999
(442) 11.12.2000
(732) **TRAMTÁRIA, s. r. o.**, Dolná 7, 974 01 Banská
Bystrica, SK;

(111) **194 805**
(151) 16.03.2001
(180) 02.12.2009
(210) 3084-99
(220) 02.12.1999
(442) 11.12.2000
(732) **TRAMTÁRIA, s. r. o.**, Dolná 7, 974 01 Banská
Bystrica, SK;

(111) **194 806**
(151) 16.03.2001
(180) 03.12.2009
(210) 3085-99
(220) 03.12.1999
(310) 75/722.352
(320) 04.06.1999
(330) US
(442) 11.12.2000
(732) **INTERSIL CORPORATION**, spoločnosť zriade-
ná podľa zákonov štátu Delaware, 2401 Palm Bay
Road, NE, Palm Bay, Florida 32905, US;
(740) Tomeš Pavol, Ing., Bratislava, SK;

(111) **194 807**
(151) 16.03.2001
(180) 03.12.2009
(210) 3087-99
(220) 03.12.1999
(442) 11.12.2000
(732) **AMISK INTERNATIONAL BUILDING SYS-
TEMS INC.**, 60 McCrisky Road, Scarborough,
Ontario M1S 5C, CA;
(740) Guniš Jaroslav, Mgr., Bratislava, SK;

(111) **194 808**
(151) 16.03.2001
(180) 03.12.2009
(210) 3088-99
(220) 03.12.1999
(442) 11.12.2000
(732) **Owens Corning**, One Owens Corning Parkway,
Toledo, Ohio 43659, US;
(740) ROTT, RŮŽIČKA & GUTTMANN, v. o. s., Bra-
tislava, SK;

(111) **194 809**
(151) 16.03.2001
(180) 03.12.2009
(210) 3090-99
(220) 03.12.1999
(442) 11.12.2000
(732) **Esprit International**, 584 Broadway, New York,
New York, US;
(740) Žovicová Viera, Mgr., Bratislava, SK;

(111) **194 810**
(151) 16.03.2001
(180) 03.12.2009
(210) 3091-99
(220) 03.12.1999
(442) 11.12.2000
(732) **Esprit International**, 584 Broadway, New York,
New York, US;
(740) Žovicová Viera, Mgr., Bratislava, SK;

(111) **194 811**
(151) 16.03.2001
(180) 10.12.2009
(210) 3176-99
(220) 10.12.1999
(442) 11.12.2000
(732) **NEUTROGENA CORPORATION**, 5760 West
96th Street, Los Angeles, California 90045, US;
(740) Čechvalová Dagmar, Bratislava, SK;

(111) **194 812**
(151) 16.03.2001
(180) 10.12.2009
(210) 3177-99
(220) 10.12.1999
(442) 11.12.2000
(732) **PARKER PEN PRODUCTS**, 101 Syon Lane,
Isleworth, Middlesex TW7 5NP, GB;
(740) Čechvalová Dagmar, Bratislava, SK;

(111) **194 813**
(151) 16.03.2001
(180) 10.12.2009
(210) 3178-99
(220) 10.12.1999
(442) 11.12.2000
(732) **Metro SB-Handels AG**, Neuhofstrasse 4, 6340
Baar, CH;
(740) Bezák Marián, Ing., Bratislava, SK;

(111) **194 814**
(151) 16.03.2001
(180) 10.12.2009
(210) 3182-99
(220) 10.12.1999
(442) 11.12.2000
(732) **Metro SB-Handels AG**, Neuhofstrasse 4, 6340
Baar, CH;
(740) Bezák Marián, Ing., Bratislava, SK;

- (111) **194 815**
(151) 16.03.2001
(180) 10.12.2009
(210) 3185-99
(220) 10.12.1999
(442) 11.12.2000
(732) **Metro SB-Handels AG**, Neuhofstrasse 4, 6340 Baar, CH;
(740) Bezák Marián, Ing., Bratislava, SK;
-
- (111) **194 816**
(151) 16.03.2001
(180) 10.12.2009
(210) 3199-99
(220) 10.12.1999
(442) 11.12.2000
(732) **MOLSON CANADA**, 175 Bloor Street East, North Tower, Toronto, Ontario M4W 3S4, CA;
(740) PATENTSERVIS BRATISLAVA, a. s., Bratislava, SK;
-
- (111) **194 817**
(151) 16.03.2001
(180) 13.12.2009
(210) 3215-99
(220) 13.12.1999
(442) 11.12.2000
(732) **SLOVAK INTERNATIONAL TABAK, a. s., S. I. T.**, Mlynské Nivy 54, 824 53 Bratislava, SK;
-
- (111) **194 818**
(151) 16.03.2001
(180) 14.12.2009
(210) 3219-99
(220) 14.12.1999
(442) 11.12.2000
(732) **Spirits International N. V.**, World Trade Center, unit TM II 19, Willemstad, Curacao, AN;
(740) ROTT, RŮŽIČKA & GUTTMANN, v. o. s., Bratislava, SK;
-
- (111) **194 819**
(151) 16.03.2001
(180) 14.12.2009
(210) 3220-99
(220) 14.12.1999
(442) 11.12.2000
(732) **Spirits International N. V.**, World Trade Center, unit TM II 19, Willemstad, Curacao, AN;
(740) ROTT, RŮŽIČKA & GUTTMANN, v. o. s., Bratislava, SK;
-
- (111) **194 820**
(151) 16.03.2001
(180) 14.12.2009
(210) 3221-99
(220) 14.12.1999
(442) 11.12.2000
- (111) **194 821**
(151) 16.03.2001
(180) 14.12.2009
(210) 3222-99
(220) 14.12.1999
(442) 11.12.2000
(732) **Spirits International N. V.**, World Trade Center, unit TM II 19, Willemstad, Curacao, AN;
(740) ROTT, RŮŽIČKA & GUTTMANN, v. o. s., Bratislava, SK;
-
- (111) **194 822**
(151) 16.03.2001
(180) 14.12.2009
(210) 3225-99
(220) 14.12.1999
(442) 11.12.2000
(732) **WEETABIX LIMITED**, Weetabix Mills, Burton Latimer, Kettering, Northants NN15 5JR, GB;
(740) Fajnorová Mária, Ing., Bratislava, SK;
-
- (111) **194 823**
(151) 16.03.2001
(180) 30.06.2010
(210) 1934-2000
(220) 30.06.2000
(442) 11.12.2000
(732) **LESAFFRE & CIE**, 41, rue Etienne Marcel, 73001 Paris, FR;
(740) Hörmannová Zuzana, Ing., Bratislava, SK;
-
- (111) **194 824**
(151) 16.03.2001
(180) 24.01.2007
(210) 259-97
(220) 24.01.1997
(442) 14.02.2000
(732) **RUPA, spol. s r. o.**, Poslední 8, 102 02 Praha 10, CZ;
(740) Bachratá Magdaléna, Mgr., Bratislava, SK;
-
- (111) **194 825**
(151) 16.03.2001
(180) 24.01.2007
(210) 260-97
(220) 24.01.1997
(442) 14.02.2000
(732) **RUPA, spol. s r. o.**, Poslední 8, 102 02 Praha 10, CZ;
(740) Bachratá Magdaléna, Mgr., Bratislava, SK;
-
- (111) **194 826**
(151) 16.03.2001
(180) 14.12.2009
(210) 3221-99
(220) 14.12.1999
(442) 11.12.2000

(111) **194 828**
(151) 16.03.2001
(180) 05.03.2008
(210) 560-98
(220) 05.03.1998
(442) 18.01.2000
(732) **Ostrožovič Jaroslav, Ing.**, 076 82 Veľká Trňa 233,
SK;
(740) **Hojčuš Peter, Ing.**, Bratislava, SK;

(111) **194 831**
(151) 19.03.2001
(180) 21.12.2008
(210) 3307-98
(220) 21.12.1998
(442) 11.12.2000
(732) **SELIKO, a. s.**, Hodolanská 32, 772 48 Olomouc,
CZ;
(740) **Žovicová Viera, Mgr.**, Bratislava, SK;

(111) **194 838**
(151) 28.03.2001
(180) 17.09.2006
(210) 2444-96
(220) 17.09.1996
(442) 10.09.1999
(732) **Baker Norton Pharmaceuticals, Inc.**, 4400
Biscayne Boulevard, Miami, Florida 33137, US;
(740) **ROTT, RŮŽIČKA & GUTTMANN, v. o. s.**, Bra-
tislava, SK;

Zapísané ochranné známky so zmenou

873-97	194 833	2896-97	194 827	1880-99	194 836	2410-99	194 727
882-97	194 832	1485-98	194 834	2250-99	194 837	2684-99	194 829
1425-97	194 826	902-99	194 835	2409-99	194 726	2685-99	194 830

(111) 194 726

(151) 16.03.2001

(180) 21.09.2009

(210) 2409-99

(220) 21.09.1999

(442) 07.11.2000

7 (511) 42

(511) 42 - Hotelové, motelové, reštauračné, barové a stravovacie služby.

(540) **DAYS SUITES**(732) **Days Inns Worldwide, Inc.**, One Sylvan Way, Parsippany, New Jersey 07054, US;

(740) Bušová Eva, JUDr., Bratislava, SK;

(111) 194 727

(151) 16.03.2001

(180) 21.09.2009

(210) 2410-99

(220) 21.09.1999

(442) 07.11.2000

7 (511) 42

(511) 42 - Hotelové, motelové, reštauračné, barové a stravovacie služby.

(540)

(732) **Days Inns Worldwide, Inc.**, One Sylvan Way, Parsippany, New Jersey 07054, US;

(740) Bušová Eva, JUDr., Bratislava, SK;

(111) 194 826

(151) 16.03.2001

(180) 22.05.2007

(210) 1425-97

(220) 22.05.1997

(442) 10.12.1999

7 (511) 29, 30, 32

(511) 29 - Konzervované, sušené a varené ovocie a zelenina, rôsoly, zaváraniny, vajcia, mlieko, mliečne výrobky, srvátka.

30 - Trvanlivé a netrvanlivé pečivo, koláče, jemné pečivo, čokoláda, cukrovinky, čokoládové a nečokoládové cukrovinky, medové cukrovinky, bonbóny, lízanky, sušienky, sucháre, slané tyčinky, cukrárske zákusky, čaj, kakao, káva, kávové náhradky, ovocný, vanilkový a škrobový cukor, zmrzlina, mrazené výrobky s čokoládou alebo kakaom, spracované obilné prípravky a vločky, ces-

toviny, múka a múčne výrobky, esencie do potravín, droždie, prášky do pečiva, soľ, horčica, korenie, ocot, chuťové omáčky, čierne korenie, ľad na chladenie.

32 - Sirupy, prípravky na výrobu nápojov, ovocné šťavy, nápoje z ovocných štiav.

(540) **SUSAMLI**(732) **ÜLKER GIDA SANAYI VE TICARET A. S.**, Davutpasa Cad. No. 107, 34020 Topkapı, İstanbul, TR;

(740) Kastler Anton, Bratislava, SK;

(111) 194 827

(151) 16.03.2001

(180) 01.10.2007

(210) 2896-97

(220) 01.10.1997

(442) 07.11.2000

7 (511) 16

(511) 16 - Tlačoviny, periodická a neperiodická tlač.

(540)

(732) **Petit Press, a. s.**, Dostojevského rad 1, 811 09 Bratislava, SK;

(740) Hojčuš Peter, Ing., Bratislava, SK;

(111) 194 829

(151) 16.03.2001

(180) 25.10.2009

(210) 2684-99

(220) 25.10.1999

(442) 07.11.2000

7 (511) 6, 9, 12, 14, 19, 20, 26, 28, 35, 37, 42

(511) 6 - Kovové potrubia, rúry, plechy, najmä pozinkované, uholníky, rúrky, oceľ, najmä do betónu, sieťovina do betónu, štetovnice a iné tovary z kovov ako stavebný materiál, ktoré nie sú zahrnuté v iných triedach.

9 - Zabezpečovacie poplašné zariadenia proti odcudzeniu, elektroinštalčné rúry a ostatný elektroinštalčný materiál nezaraďený v iných triedach.
12 - Zabezpečovacie zariadenia proti odcudzeniu vozidiel.

14 - Bižutéria, spomienkové predmety z drahých kovov, spomienkové predmety pokovované drahými kovmi.

19 - Stavebný materiál s výnimkou kovového, krištáľ, spomienkové predmety z kameňa, betónu a mramoru.

20 - Spomienkové predmety z dreva, vosku, sadry a plastov.

26 - Ozdoby do vlasov.

28 - Hračky drevené, plastové, hračky na ovládanie a ostatné hračky nezahrnuté v iných triedach.

35 - Poradenstvo a sprostredkovanie obchodu s uvedenými tovarmi.

37 - Vykonávanie inžinierskych, priemyselných, bytových a občianskych stavieb, vykonávanie jednoduchých stavieb a poddodávok, demolačné a zemné práce okrem trhacích prác a činností vykonávaných bankským spôsobom, montážne a servisné práce na telekomunikačných zariadeniach vymedzených častí jednotnej telekomunikačnej siete, zriaďovanie poplašných zariadení, služby spojené s elektroinštaláciou.

42 - Projektovanie stavieb, najmä dopravných; dopravný urbanizmus, dopravné inžinierstvo, poradenstvo v oblasti inžinierskych, priemyselných, bytových a občianskych stavieb.

(540)



(732) NOPE, a. s., Jókaiho 47, 821 06 Bratislava, SK;

(740) Holoubková Mária, Ing., Bratislava, SK;

(111) 194 830

(151) 16.03.2001

(180) 25.10.2009

(210) 2685-99

(220) 25.10.1999

(442) 07.11.2000

7 (511) 6, 9, 12, 14, 19, 20, 26, 28, 35, 37, 42

(511) 6 - Kovové potrubia, rúry, plechy, najmä pozinkované, uholníky, rúrky, oceľ, najmä do betónu, sieťovina do betónu, štetovnice a iné tovary z kovov ako stavebný materiál, ktoré nie sú zahrnuté v iných triedach.

9 - Zabezpečovacie poplašné zariadenia proti od cudzeniu, elektroinštaláčny materiál nezaraďovaný v iných triedach.

12 - Zabezpečovacie zariadenia proti od cudzeniu vozidiel.

14 - Bižutéria, spomienkové predmety z drahých kovov, spomienkové predmety pokovované drahými kovmi.

19 - Stavebný materiál s výnimkou kovového, krištáľ, spomienkové predmety z kameňa, betónu a mramoru.

20 - Spomienkové predmety z dreva, vosku, sadry a plastov.

26 - Ozdoby do vlasov.

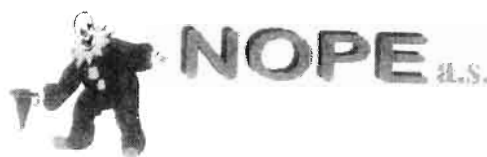
28 - Hračky drevené, plastové, hračky na ovládanie a ostatné hračky nezahrnuté v iných triedach.

35 - Poradenstvo a sprostredkovanie obchodu s uvedenými tovarmi.

37 - Vykonávanie inžinierskych, priemyselných, bytových a občianskych stavieb, vykonávanie jednoduchých stavieb a poddodávok, demolačné a zemné práce okrem trhacích prác a činností vykonávaných bankským spôsobom, montážne a servisné práce na telekomunikačných zariadeniach vymedzených častí jednotnej telekomunikačnej siete, zriaďovanie poplašných zariadení, služby spojené s elektroinštaláciou.

42 - Projektovanie stavieb, najmä dopravných; dopravný urbanizmus, dopravné inžinierstvo, poradenstvo v oblasti inžinierskych, priemyselných, bytových a občianskych stavieb.

(540)



(732) NOPE, a. s., Jókaiho 47, 821 06 Bratislava, SK;

(740) Holoubková Mária, Ing., Bratislava, SK;

(111) 194 832

(151) 19.03.2001

(180) 21.03.2007

(210) 882-97

(220) 21.03.1997

(442) 14.02.2000

7 (511) 29, 30

(511) 29 - Mäso, ryby, hydina, zverina (divina), mäsové výťažky, konzervované, sušené a varené ovocie a zelenina, rösoly, zavaraniny, vajcia, mlieko a iné mliečne výrobky, jedlé oleje a tuky, nálevy na šaláty, výrobky zo sóje, mäsové, rybie, zeleninové a ovocné potraviny v konzervách.

30 - Káva, čaj, kakao, cukor, ryža, tapioka, ságo, kávové náhradky, múka a obilné prípravky, chlieb, med, sirup z melasy, kvasnice, prášky do pečiva, soľ, horčica, korenie, ocot, chuťové omáčky, ľad na chladenie.

(540)



(591) červená, zelená

(732) BAG SNACKS srl, Via degli Alberi, 31, 35015 Galliera Veneta/PD, IT;

(740) PATENTSERVIS BRATISLAVA, a. s., Bratislava, SK;

(111) 194 833

(151) 19.03.2001

(180) 21.03.2007

(210) 873-97

(220) 21.03.1997

(442) 14.02.2000

7 (511) 29, 30

(511) 29 - Mäso, ryby, hydina, zverina (divina), mäsové výtlačky, konzervované, sušené a varené ovocie a zelenina, rôsoly, zaváraniny, vajcia, mlieko a iné mliečne výrobky, jedlé oleje a tuky, nálevy na šaláty, výrobky zo sóje, mäsové, rybie, zeleninové a ovocné potraviny v konzervách.

30 - Káva, čaj, kakao, cukor, ryža, tapioka, ságo, kávové náhradky, múka a obilné prípravky, chlieb, med, sirup z melasy, kvasnice, prášky do pečiva, soľ, horčica, korenie, ocot, chuťové omáčky, ľad na chladenie.

(540) **COUNTRY**

(732) **BAG SNACKS srl**, Via degli Alberi, 31, 35015 Galliera Veneta/PD, IT;

(740) **PATENTSERVIS BRATISLAVA**, a. s., Bratislava, SK;

(111) **194 834**

(151) 27.03.2001

(180) 09.06.2008

(210) 1485-98

(220) 09.06.1998

(442) 11.12.2000

7 (511) 35, 42

(511) 35 - Licenčné zmluvy, najmä poskytovanie technickej pomoci pri zriaďovaní a/alebo prevádzke hotelov, propagácie, reklamy a rezervačných služieb v zmysle licenčných dohôd.

42 - Hotelové, motelové, reštauračné, barové a hostiteľské služby.

(540) **DAYS HOTEL**

(732) **Days Inns Worldwide, Inc.**, One Sylvan Way, Parsippany, New Jersey 07054, US;

(740) **Bušová Eva**, JUDr., Bratislava, SK;

(111) **194 835**

(151) 27.03.2001

(180) 09.04.2009

(210) 902-99

(220) 09.04.1999

(442) 11.12.2000

7 (511) 35, 41

(511) 35 - Vydávanie reklamných materiálov.

41 - Ostatná vydavateľská činnosť.

(540)

**novohradské
noviny**

(732) **Petit Press, a. s.**, Dostojevského rad 1, 811 09 Bratislava, SK;

(740) **Hojčuš Peter**, Ing., Bratislava, SK;

(111) **194 836**

(151) 27.03.2001

(180) 26.07.2009

(210) 1880-99

(220) 26.07.1999

(442) 11.12.2000

7 (511) 1, 29, 30, 32

(511) 1 - Umelé sladidlá.

29 - Mäso, ryby, hydina a zverina, mäsové výtlačky, konzervované, sušené a tepelne spracované ovocie a zelenina, spracované oriešky, spracované arašidy, šupky citrusových plodov, rôsoly, džemy, marmelády, ovocné zaváraniny, ovocné a zeleninové pretlaky, vajcia, mlieko a mliečne výrobky, sušené mlieko, mliečne náhradky, jedlé rastlinné a živočíšne oleje a tuky, výrobky vzniknuté ich štiepením a úpravou, stužené tuky.

30 - Káva, čaj, kakao, cukor, ryža, maniok, ságo, kávové náhradky, múka a výrobky z obilia na ľudskú spotrebu, chlieb, pekárske a cukrárske výrobky, zmrzlina, med, melasový sirup, čokoláda, kek-sy, cukrovinky, kukuričné vločky, pekárske kvasnice, prášky do pečiva, obličky, vafle, soľ, horčica, majonézy, cestoviny, ocot, omáčky ako chuťové prísady, kečup, korenie, koreniny, ľad.

32 - Pivo, minerálne a sytené vody a iné nealkoholické nápoje, ovocné nápoje a ovocné šťavy, sirupy a iné prípravky na výrobu nápojov.

(540)



(732) **Wagner, s. r. o.**, Párickova 5, 821 08 Bratislava, SK;

(740) **Kováčik Štefan**, Ing., Bratislava, SK;

(111) **194 837**

(151) 27.03.2001

(180) 02.09.2009

(210) 2250-99

(220) 02.09.1999

(442) 11.12.2000

7 (511) 1, 6, 7, 8, 9, 16, 40, 41, 42

(511) 1 - Ochranné plyny na zváranie, spájkovacie pasty, zväracie pasty, tavidlá na zváranie a spájkovanie.

6 - Spájkovací drôt, zväracie a spájkovacie elektródy, tvrdé a mäkké spájky, kovové drôty a tyče na zváranie.

7 - Rezacie stroje, kyslíkové rezacie horáky, elektrické zväračky ako stroje.

8 - Zväracie zariadenie s výnimkou elektrických, zväračské prístroje s výnimkou elektrických, zväracie horáky, spájkovačky s výnimkou elektrických, rezačky s výnimkou elektrických.

9 - Prístroje na zváranie elektrickým oblúkom, zväracie elektródy, elektrické zväracie zariadenia, elektrické zväračské prístroje, elektrické spájkovačky.

16 - Periodiká, brožúry, katalógy, knihy, fotografie, publikácie, periodické časopisy.

40 - Spájkovanie, zváranie, plátovanie - pokovanie, odlievanie kovov, tepelné spracovanie kovov.

41 - Vydávanie textov s výnimkou reklamných alebo náborových, školenie, vyučovanie, vzdelávanie, vydávanie kníh, organizovanie a vedenie konferencie, organizovanie a vedenie kongresov, skúšanie - preskúšavanie, organizovanie a vedenie seminárov, organizovanie a vedenie sympózia.

42 - Odborné poradenstvo s výnimkou obchodného, skúšky materiálov, inžinierska činnosť, strojársky výskum, poradenstvo v oblasti bezpečnosti, výskum a vývoj nových výrobkov a technológií : certifikácia výrobkov, personálu a systémov kvality.

(540)



(732) VÚZ - Výskumný ústav zvaračský, Račianska
71, 832 59 Bratislava, SK;

(740) Beleščák Ladislav, Ing., Piešťany, SK;

Obnovené ochranné známky

1197	95 195	58549	171 729	60080	169 852	61327	173 569
1871	91 357	58550	169 354	60108	176 005	61532	170 676
3148	150 458	58551	169 370	60109	170 084	61535	170 679
4235	150 119	58602	168 989	60128	169 796	62889	173 054
8100	150 438	58603	168 990	60155	169 825	66733	166 427A
18909	99 593	58768	168 828	60168	169 760	66734	164 651A
19236	150 300	58854	168 744	60195	171 623		
20461	103 600	58890	174 311	60201	170 668		
21606	150 405	58895	169 117	60204	170 070		
22164	94 446	58898	169 447	60205	170 071		
22658	99 401	58930	178 098	60217	171 089		
22798	99 155	59086	169 535	60241	170 191		
23125	150 536	59165	169 479	60272	170 487		
23182	93 425	59166	170 011	60301	170 490		
23396	154 565	59214	169 781	60320	170 313		
23397	154 777	59239	169 880	60346	169 855		
23629	154 522	59477	169 616	60369	170 318		
23630	154 523	59541	170 310	60439	170 809		
23926	154 528	59542	171 149	60440	170 456		
23981	154 591	59553	169 606	60454	170 404		
24266	154 574	59559	169 395	60461	169 633		
24298	154 714	59604	170 176	60467	169 627		
24304	154 632	59612	169 248	60478	171 987		
24326	154 838	59638	169 866	60479	170 457		
44497	159 930	59719	169 722	60517	170 348		
44581	160 429	59728	180 612	60518	170 349		
44676	160 062	59734	170 756	60519	170 350		
44759	160 175	59764	169 682	60520	170 351		
44797	160 190	59765	170 024	60554	170 388		
44830	160 109	59796	170 787	60555	170 788		
45022	160 345	59797	170 245	60564	171 035		
45035	160 346	59798	170 481	60611	172 279		
45036	160 302	59800	170 248	60612	170 174		
45037	160 454	59803	170 246	60670	171 516		
45078	160 348	59804	170 799	60685	170 421		
45150	160 696	59820	170 482	60704	169 948		
51877	164 791	59821	170 713	60707	169 951		
52018	164 813	59841	169 462	60725	176 183		
52036	164 886	59842	169 463	60734	170 561		
52058	164 672	59843	171 716	60738	170 600		
52076	164 996	59844	170 483	60783	170 606		
52110	164 858	59847	170 182	60824	170 142		
52132	164 968	59848	171 086	60825	170 144		
52137	164 973	59895	169 765	60830	170 782		
56259	167 406	59901	170 226	60931	170 541		
56714	168 077	59912	170 257	60934	171 448		
56766	168 135	59916	170 702	60951	170 378		
56767	168 136	59939	168 365	60952	170 379		
56768	168 137	59940	168 364	60953	170 380		
57480	168 540	59942	168 367	60959	170 743		
57493	168 268	59945	171 207	60971	170 744		
57722	171 427	59949	172 052	60987	169 920		
57854	168 594	59950	170 220	60998	171 331		
58032	168 969	59963	169 772	61055	174 982		
58273	169 338	59993	169 774	61112	171 880		
58304	171 372	59994	169 775	61126	171 405		
58326	168 693	60014	170 886	61135	174 506		
58426	169 002	60036	169 689	61322	171 674		
58460	169 524	60038	169 690	61323	171 675		
58536	173 032	60060	170 887	61324	171 676		
58547	169 946	60062	170 005	61325	171 109		
58548	169 369	60079	169 851	61326	171 110		

(111) **91 357**
 (151) 20.12.1940
 (156) 20.12.2000
 (180) 20.12.2010
 (210) 1871
 (220) 20.12.1940
 (510) Brúsidlá a leštiace prostriedky všetkých druhov, stroje, nástroje, prístroje, náradie a výrobky všetkých druhov na brúsenie, strihanie, leštenie a rezanie.

7 (511) 3, 7

(540) **Mikropolit**

(732) **CARBORUNDUM ELECTRITE, a. s.**, Továrni ul., 294 71 Benátky nad Jizerou, CZ;

(740) **ROTT, RŮŽIČKA & GUTTMANN, v. o. s.**, Bratislava, SK;

(111) **93 425**
 (151) 03.01.1921
 (156) 03.01.2001
 (180) 03.01.2011
 (210) 23182
 (220) 03.01.1921
 (510) Sviečky, obyčajné mydlo, čistiace prostriedky, oleje na svietenie, kúrenie a mazanie, zápalky a škrob, modrá farba a iné prípravky pre práčovne.

7 (511) 3, 4, 34

(540) **Omo**

(732) **UNILEVER N. V.**, Weena 455, 3013 AL Rotterdam, NL;

(740) Fajnorová Mária, Ing., Bratislava, SK;

(111) **94 446**
 (151) 28.08.1940
 (156) 28.08.2000
 (180) 28.08.2010
 (210) 22164
 (220) 28.08.1940
 (510) Žuvacia guma a žuvacia guma potiahnutá kandi- som s rôznymi vôňami a chuťami.

7 (511) 29, 30

(540)



(732) **NABISCO, Inc.**, spoločnosť zriadená podľa zákonov štátu New Jersey, 7 Campus Drive, Parsippany, New Jersey 07054-0311, US;

(740) Tomeš Pavol, Ing., Bratislava, SK;

(111) **95 195**
 (151) 14.09.1920
 (156) 14.09.2000
 (180) 14.09.2010
 (210) 1197
 (220) 14.09.1920
 (510) Lekárnické prípravky okrem liekov proti kvapavke.

7 (511) 5

(540) **Gelargin**

(732) **Léčiva, a. s.**, Dolní Měcholupy 130, 102 37 Praha 10, CZ;

(111) **99 155**
 (151) 23.10.1920
 (156) 23.10.2000
 (180) 23.10.2010
 (210) 22798
 (220) 23.10.1920
 (510) Automobily, motorové kolesá a ich časti.

7 (511) 12

(540) **Chevrolet**

(732) **General Motors Corporation**, spoločnosť organizovaná a existujúca podľa zákonov štátu Delaware, West Grand Boulevard and Cass Avenue, Detroit, Michigan 48202, US;

(740) Juran Svetozár, JUDr., Bratislava, SK;

(111) **99 401**
 (151) 06.09.1930
 (156) 06.09.2000
 (180) 06.09.2010
 (210) 22658
 (220) 06.09.1930
 (510) Liečebné prostriedky.

7 (511) 5

(540) **Vermocid**

(732) **Biopharm, Výzkumný ústav biofarmacie a veterinárných léčiv, a. s.**, Pohoří - Chotouň, 254 49 Jílové u Prahy, CZ;

(740) Guniš Jaroslav, Mgr., Bratislava, SK;

(111) **99 593**
 (151) 25.09.1940
 (156) 25.09.2000
 (180) 25.09.2010
 (210) 18909
 (220) 25.09.1940
 (510) Chemické, lekárske, kozmetické a dietetické výrobky.

7 (511) 1, 3, 5

(540) **Caladren**

(732) **Biopharm, Výzkumný ústav biofarmacie a veterinárných léčiv, a. s.**, Pohoří - Chotouň, 254 49 Jílové u Prahy, CZ;

(740) Guniš Jaroslav, Mgr., Bratislava, SK;

(111) 103 600

(151) 07.02.1941

(156) 07.02.2001

(180) 07.02.2011

(210) 20461

(220) 07.02.1941

(510) Chemické výrobky na priemyselné, stavebné, technické, ako aj hygienické účely, tesniaci a upchávkový materiál, prostriedky na ochranu tepla a izolačné prostriedky, azbestové výrobky, kremenec, kremencový prášok, kamene, umelé kamene, tehly, cement, vápno, štrk, sadra, smola, asfalt, decht, konzervujúce prostriedky na drevo, rákosové pletivo, lepenka na strechy, stavebný materiál.

7 (511) 1, 2, 17, 19, 20

(540) **Thermalit**

(732) Calofrig, a. s., Tovární ul., 373 12 Borovany, CZ;

(740) Mešková Viera, Ing., Bratislava, SK;

(111) 150 119

(151) 29.03.1950

(156) 29.03.2000

(180) 29.03.2010

(210) 4235

(220) 29.03.1950

(510) Akákoľvek celokožená obuv, obuv z textilu s koženou podrážkou, akákoľvek gumová obuv, obuv z textilu s gumovou podrážkou, hunená obuv, obuv z lyka, trstiny a motúzov, obuv zo syntetických hmôt.

7 (511) 25

(540)



(732) Svit, a. s., Zlín, Tř. T. Bati 1970, 762 02 Zlín, CZ;

(740) PATENTSERVIS BRATISLAVA, a. s., Bratislava, SK;

(111) 150 300

(151) 15.07.1950

(156) 15.07.2000

(180) 15.07.2010

(210) 19236

(220) 15.07.1950

(510) Liečivá, drogy, farmaceutické prípravky humánne a veterinárne, chemické výrobky pre priemysel, lekárstvo, hygienu, farmáciu a vedu; prípravky baktericídne, fungicídne, insekticídne; dezinfekčné prípravky; prípravky proti nákaze; prípravky na konzervovanie; prostriedky na hubenie škodcov a ničenie rastlín; čistiace prostriedky, liečebné mydlá; vonné a kozmetické prípravky, látky pre kozmetiku a parfumériu, éterické oleje; prípravky posilňujúce a dietetické; náplasti.

7 (511) 1, 3, 5, 10, 32

(540) **SEDOLOR**

(732) Léčiva, a. s., Dolní Měcholupy 130, 102 37 Praha 10, CZ;

(111) 150 405

(151) 02.09.1950

(156) 02.09.2000

(180) 02.09.2010

(210) 21606

(220) 02.09.1950

(510) Malé motory a stredné motory, generátory, turbo-generátory a budiče, navíjače, zväracie agregáty, pradiace motory, transformátory, tlmivky, rozvodné dosky, stupňové spínače, koncové spínače, tlakové spínače, mnohonásobné spínače, derivačné regulátory, rotorové spúšťače, prepínače z hviezdy do trojuholníka, pákové vypínače, pákové prepínače, odpojovače, poistkové odpojovače, olejové vypínače a rozvodné dosky, elektropece.

7 (511) 7, 9, 11

(540)



(732) BEZ TRANSFORMÁTORY, a. s., Rybníčná 40, 835 54 Bratislava, SK;

(740) PATENTSERVIS BRATISLAVA, a. s., Bratislava, SK;

(111) 150 438

(151) 11.10.1950

(156) 11.10.2000

(180) 11.10.2010

(210) 8100

(220) 11.10.1950

(510) Presné stroje, prístroje, náradie a náčinie; šijacie stroje a prístroje, šijacie náradie a náčinie, súčiastky a súčasti šijacích strojov, prístrojov, náradia a náčinia, nábytok, zariadenie a príslušenstvo šijacích strojov a prístrojov, najmä podstavce, hlavy, pohonné zariadenia, ihly, vříšky, člnky, škatule, skrutky, ložiskové puzdrá, postranné kryty, cievky, napínače, svorníky, perá, matice, kolieska, držadlá ihiel, páky, kulisy, kľuky, kladky, olejníčky, kľúče, lôžka, uzávery, rukoväti, vretená, kotúče, zápalky, prikrývky, očka na nite, napínacie kotúčky, vodiče, dosky, ťahadlá, posunovacie hriadele, zdvíhacie kľuky, lemovače, posunovače, ihlové tyče, niťové slučky, navíjače, šmýkadlá, regulátory, podložky, hnacie kolesá, šliapadlá, remene, guľôčkové ložiská, osi, rámy, misky, rúrky, lišty, spojovacie skrutky, chrániče šiat, bočnice, debny, obaly a baliaci materiál na šijacie stroje, prístroje, náčinie a šijacie pomôcky všetkých druhov.

7 (511) 6, 7, 8, 9, 20, 26

(540) **LADA**

(732) **UNI CZ, a. s.**, Rašínova 422/II, 392 01 Soběslav, CZ;

(740) **PATENTSERVIS BRATISLAVA, a. s.**, Bratislava, SK;

(111) **150 458**

(151) 04.11.1950

(156) 04.11.2000

(180) 04.11.2010

(210) 3148

(220) 04.11.1950

(510) Grafitové, snímacie, bridlicové a farebné ceruzky a tuhy všetkých druhov, farebné kriedy všetkých druhov, mechanické ceruzky všetkých druhov a ostatné potreby na písanie a kreslenie.

7 (511) 16

(540)

"KOH-I-NOOR" Polycolor

(732) **KOH-I-NOOR HARDTMUTH, a. s.**, F. A. Gerstnera 3, 371 30 České Budějovice, CZ;

(740) **Fajnorová Mária, Ing.**, Bratislava, SK;

(111) **150 536**

(151) 25.11.1950

(156) 25.11.2000

(180) 25.11.2010

(210) 23125

(220) 25.11.1950

(510) Liečivé náplasti a liečivé obvazy, všetko na použitie pre ľudí.

7 (511) 5

(540) **TENSOPLAST**

(732) **T. J. Smith and Nephew, Ltd.**, 101 Hessle Road, Hull, HU3 2BN, GB;

(740) **ROTT, RŮŽIČKA & GUTTMANN, v. o. s.**, Bratislava, SK;

(111) **154 522**

(151) 15.02.1961

(156) 05.01.2001

(180) 05.01.2011

(210) 23629

(220) 05.01.1961

(510) Hodinové prístroje a zariadenia, časomery, časovacie a časomerné prístroje a zariadenia, vreckové hodinky, puzdrá na hodinky, hodinové strojčeky, hodinové ciferníky, súčiastky a príslušenstvo k nim vrátane strojčekov na pohon takých prístrojov a zariadení poháňaných mechanicky, elektricky, elektronicky a zvukom; elektrické a elektronické prístroje a zariadenia, elektrické a elektronické časovacie zariadenia, elektrické obvody a ich súčiastky vrátane batérií. Vedecké, matematické, meracie a bádateľské prístroje, zariadenia a nástroje, presné prístroje, zvukové a mikrozvukové prístroje a zariadenia. Tovar z drahých a polodrahých materiálov a kovov, šperky, náramky, hodinové náramky, hodinkové náramky a pásky.

7 (511) 9, 14

(540)



(732) **Bulova Corporation**, One Bulova Avenue, Woodside, New York, US;

(740) **Bušová Eva, JUDr.**, Bratislava, SK;

(111) **154 523**

(151) 15.02.1961

(156) 05.01.2001

(180) 05.01.2011

(210) 23630

(220) 05.01.1961

(510) Hodinové prístroje a zariadenia všetkých druhov, hodiny, vreckové hodinky, stroje do hodín a hodínok a ich súčiastky, puzdrá na hodinky, remene na hodinky, hodinkové náramky, náramkové pásky a retiazky na hodinky, pracky a upevnenie na ne, prístroje na meranie času, prístroje meracie a udávajúce čas, ovládacie prístroje a zariadenia, súčiastky a potreby na ne, stroje na výrobu vreckových hodínok, výlisky, veľké a malé súpravy náradia, kalibre, zariadenia, nástroje a prístroje na váženie, signalizovanie a zaznamenávanie pre fyziku, chémiu, optiku, geodéziu, moreplavbu, meracie zariadenia a prístroje, fotografické prístroje a príslušenstvo, kinematografické prístroje a zariadenia. Elektrické zariadenia, prístroje a stroje, súčiastky a príslušenstvo k nim a materiál na inštaláciu elektriny, elektricky poháňané holiace a kadernícke prístroje a stroje, rádiá, prenosné rádiá, hodinové rádiá, elektricky citlivé hovoriace prístroje na pripojenie a hodinové rádiá, televízne prijímače a prístroje, elektrické relé, gramofóny, elektronické časovacie zariadenie, elektronicky poháňané fotografické zaznamenávacie prístroje, elektrické presné prístroje, elektrické meracie zariadenie, náhradné súčiastky a príslušenstvo k nim a elektrické batérie. Nožiarsky tovar, rezacie prístroje, stroje, nástroje a prístroje na holenie a strihanie vlasov, rezacie hrany a iné súčiastky a príslušenstvo k nim, britvy a žiletky. Voňavky, kozmetické potreby, toaletné prípravky, prostriedky na umývanie po holení, prípravky na vlasy a podobný tovar, lekárske a lekárnické prípravky, liečivé prášky, masti, umývacie prostriedky a zvieravé lieky.

7 (511) 3, 5, 8, 9, 14

(540) **BULOVA**

(732) **Bulova Corporation**, One Bulova Avenue, Woodside, New York, US;

(740) **Bušová Eva, JUDr.**, Bratislava, SK;

(111) **154 528**

(151) 22.02.1961

(156) 31.01.2001

(180) 31.01.2011

(210) 23926

(220) 31.01.1961

(510) Chemické výrobky pre vedu, prípravky na konzervovanie. Čistiace prostriedky, medicínálne mydlá, liečivá, drogy, farmaceutické prípravky humánne a veterinárne, organopreparáty, očkovacie látky, séra a výrobky z krvi, chemické výrobky pre priemysel, medicínu, hygienu, farmáciu, prípravky baktericídne, fungicídne, insekticídne, dezinfekčné prípravky, prípravky proti nákaze, prostriedky na hubenie živočíšnych škodcov a ničenie buriny, prípravky posilňujúce a dietetické, náplasti, diagnostiká, jedy, obväzový materiál pre chirurgiu.

7 (511) 1, 3, 5, 10

(540) **FYTOMYCIN**(732) **LEROS, spol. s r. o.**, U Národní galerie 470, 150 00 Praha 5 - Zbraslav, CZ;

(740) Guniš Jaroslav, Mgr., Bratislava, SK;

(111) **154 565**

(151) 15.03.1961

(156) 24.11.2000

(180) 24.11.2010

(210) 23396

(220) 24.11.1960

(510) Pánske, dámske a detské odevy, najmä kúpacie odevy, trenírky, svetre, tričká, šatky, pásy a opasky, rukavice z kože alebo tkaniny, alebo z ich kombinácie, palčiaky, topánky, spodná bielizeň, nohavice, saká, kabáty, vesty, klobúky, čiapky, šortky, kostýmy, košele a blúzky, vrchné sukne pre ženy a deti, spodné odevy, podvážkové pásy, podprsenky.

7 (511) 18, 24, 25

(540)

(732) **JANTZEN APPAREL CORP.**, Concord Plaza, 3411 Silverside Road, Wilmington, Delaware, US;

(740) Fajnorová Mária, Ing., Bratislava, SK;

(111) **154 574**

(151) 27.03.1961

(156) 14.03.2001

(180) 14.03.2011

(210) 24266

(220) 14.03.1961

(510) Parné kotly, kovy obyčajné surové, polospracované a ich zliatiny, kovový tovar (kovové rúrky, výrobky zámočnícke, schránky, oceľové guľôčky), ručné nástroje, náradie a náčinie, prístroje meracie, kontrolné, signalizačné, armatúry, tlakové a beztlakové nádobie, stroje hospodárske.

7 (511) 6, 7, 8, 9, 11

(540)

(732) **Slovenské energetické strojárne, a. s.**, Továrnská 210, 935 21 Tlmače, SK;(111) **154 591**

(151) 06.04.1961

(156) 22.02.2001

(180) 22.02.2011

(210) 23981

(220) 22.02.1961

(510) Elektrické zariadenia a ich súčiastky, najmä elektrické káblové pripojky, izolačné škatule určené na použitie v stene a na stene, ako aj súčiastky a príslušenstvo týchto zariadení, ako kryty proti prachu, škatule na spájanie káblov, špeciálne príruby, špeciálne solenoidy, elektrické relé, elektrické spínače a tlačidlá, signalizačné zariadenia všetkých druhov, ako volacie stanice, hlásiace stanice, orientačné chodbové svetlá, spínače odolné proti pare a explózií.

7 (511) 9

(540)

CANNON(732) **ITT Industries, Inc.**, 4 West Red Oak Lane, White Plains, New York, US;

(740) Čechvalová Dagmar, Bratislava, SK;

(111) **154 632**

(151) 24.04.1961

(156) 30.03.2001

(180) 30.03.2011

(210) 24304

(220) 30.03.1961

(510) Prostriedky na ničenie hmyzu, zárodkov, húb, plesní a prípravky na ničenie buriny, všetko v tekutej forme.

7 (511) 5

(540) **VAPONA**(732) **SARA LEE HOUSEHOLD AND BODY CARE NEDERLAND B. V.**, Laan der Techniek 22, 3903 AT Veenendaal, NL;

(740) Bušová Eva, JUDr., Bratislava, SK;

(111) **154 714**
 (151) 08.06.1961
 (156) 30.03.2001
 (180) 30.03.2011
 (210) 24298
 (220) 30.03.1961
 (510) Prostriedky na ničenie hmyzu, kúpeľové prípravky na ošetrovanie oviec a dobytka.

7 (511) 5

(540) **DITREEN**

(732) **Shell International Petroleum Company Limited**, Shell Centre, London SE1 7NA, GB;
 (740) Žovicová Viera, Mgr., Bratislava, SK;

(111) **154 777**
 (151) 12.07.1961
 (156) 24.11.2000
 (180) 24.11.2010
 (210) 23397
 (220) 24.11.1960
 (510) Pánske, dámske a detské odevy, najmä kúpacie odevy, trenírky, svetre, tričká, šatky, pásy a opasky, rukavice, palčičky, topánky, spodná bielizeň, nohavice, saká, kabáty, vesty, klobúky, čiapky, košele a blúzky, šortky, kostýmy, vrchné sukne pre ženy a deti, spodné odevy, podväzkové pásy, podprsenky.

7 (511) 25

(540)

Jantzen

(732) **JANTZEN APPAREL CORP.**, Concord Plaza, 3411 Silverside Road, Wilmington, Delaware, US;
 (740) Fajnorová Mária, Ing., Bratislava, SK;

(111) **154 838**
 (151) 13.09.1961
 (156) 30.03.2001
 (180) 30.03.2011
 (210) 24326
 (220) 30.03.1961
 (510) Prostriedky na hubenie hmyzu, húb, plesní, červov a buriny.

7 (511) 5

(540) **BLADEX**

(732) **Shell International Petroleum Company Limited**, Shell centre, London SE1 7NA, GB;
 (740) Žovicová Viera, Mgr., Bratislava, SK;

(111) **159 930**
 (151) 03.09.1970
 (156) 09.07.2000
 (180) 09.07.2010
 (210) 44497
 (220) 09.07.1970

(510) Vzduchové kompresory, vzduchové pumpy na dodávanie vzduchu, alternátory, valivé ložiská, ochranné štíty proti postriekaniu olejom, nápravy, balatové strojové remene, strojové remene, guľkové ložiská, guľkové krúžky na ložiská, brzdy, obtokové ventily, karburátory na tekuté palivo, centrifugálne pumpy, reťaze, rýchlostné prevodovky, spojky, palcové kolesá, spaľovacie motory, ojnice, chladiace radiátory na stroje s vnútorným spaľovaním, predlohové hriadele, voľnobežné spojky, kľukové hriadele, elektrické generátory, hlavy strojových valcov, jednosmerné motory s kontrolovateľnou rýchlosťou, diskové kolesá, vypínacie ústrojenstvo, pohonné motory, prístroje na elektrické zapáľovanie motorov s vnútorným spaľovaním, časovače na elektrické zapáľovanie motorov s vnútorným spaľovaním, elektrické motory, zotrvačníky, súčasti strojov a motorov (nie špeciálne na pozemné vozidlá), piesty, zariadenia na ovládanie rýchlosti strojov, sviečky do zážihových motorov, filtre, olejové filtre, zariadenia na ovládanie palivovej zmesi do zážihových motorov, palivové pumpy, mastiace čapy, skrine na spojky a nápravy, hydraulické stroje, zdviháky, mazacie pumpy, strojové kolesá, zapáľovacie magnety na motory, štartovacie zariadenia motorov a strojov, stieracie krúžky na olej, tlmiče, perá ma piestové krúžky, prevodové hriadele, kovové rúry a rúrky, hydraulické turbíny, výrobky s automotívnym použitím, teda varovné zariadenia proti krádeži, alternátory a ich časti, komutátory a ich časti, kondenzátory a ich časti, distribútor a ich časti, elektrické akumulčné batérie a články, elektrické bzučiaky, elektrické prerušovače okruhu, elektrické uzatváratele okruhu, elektrické cievky a držiaky cievok, elektrické iskrové induktory, elektrické konduktory, elektrické káble a káblový materiál, elektrické spojky, elektrické zariadenia na zapájanie kontaktu a vypínača, elektrické konvertory, obmedzovače prúdu, rektifikátory a prerušovače, ampérmetre a dištančné indikátory, prístroje na zaznamenávanie vzdialenosti, kolektory, ohybné vodiče, poistkové drôty, indukčné prístroje, relé, rezistory, prepájače polarít, spínače a spínacie žiarovky, svorky, počítačové skúšanie a analyzovanie spaľovacích motorov, termostaty, tachometre, rýchlomery, zariadenia na skúšanie činnosti kolies a bŕzd a na skúšanie a overovanie výkonu automotívnych častí, prístroje na presnú prácu a prístroje na meranie presnosti, elektrické zapáľovače cigár, prístroje na kontrolovanie rýchlosti vozidla, izolované drôty a káble, plynové manometre, tlakové manometre, voltmetre, regulátory a ich časti, ovládače rýchlosti (pokiaľ patria do triedy 9), merače rýchlosti, reostaty a termostaty, indikátory kvantity, rádiové prístroje a ich časti, prístroje na bezdrôtovú telegrafiu, ich časti a antény, rádiové prijímače, ich zariadenia a lampy; klimatizačné zariadenia, ohrievače, radiátory a ich uzávery, zariadenia proti oslnovaniu, jednotky zvláštnych reflektorových žiaroviek (tzv. zapečatených lúčov), žiarovky a šošovky, osvetľovacie zariadenia a ich príslušenstvo, súčasti vozidiel, voľnobežné hlavice, klaksóny, balóniky klaksónov, gombíky klaksónov, nosiče evidenčných zna-

čiek, nosiče rezervných kolies, blatníky, hadice, brzdy, brzdové obloženie, čeluste brzd, brzdové pedále, brzdové súpravy, spojky a spojkové súpravy, indikátory smeru, hnacie reťaze, hnacie hriadele, voľnobežné spojky, nosiče nákladu, benzínové tanky a benzínové pedále, stroje s vnútorným spaľovaním do pozemných a námorných vozidiel a ich časti, ťažné stroje, tlmiče a perá, zariadenia na prenášanie sily, volanty, riadiace zariadenia a prevodové skrine, planétové prevody na pohonné zariadenia do pozemných vozidiel, prevodovky na meranie rýchlosti, nárazníky, listové pružiny, ložiská náprav kolies, nápravy kolies, stredy kolies a hlavy, diskové kolesá, kolesové ráfiky, spice kolies, vzduchové pumpy, pneumatiky, plášte pneumatík, ventily pneumatík, hustilky, puzdrá na pneumatiky, potreby na opravu pneumatík, zariadenia proti osľňovaniu svetlom (ktoré nie sú súčasťou lámp) na vozidlá, univerzálne spojky, ochranné tyče, výfukové rúrky, valce, stierače, čelné sklá, štartéry, elektrické štartéry a štartovacie zariadenia.

7 (511) 7, 9, 11, 12

(540) **AUTOLITE**

(732) **Honeywell International Inc.**, Morristown, New Jersey, US;

(740) Fajnorová Mária, Ing., Bratislava, SK;

(111) **160 062**

(151) 27.11.1970

(156) 18.09.2000

(180) 18.09.2010

(210) 44676

(220) 18.09.1970

(510) Pivo, ľahké piva aj ležiaky, minerálne vody, šumivé a iné nealkoholické nápoje, sirupy a iné prípravky na prípravu nápojov, ovocné šťavy a nápoje z ovocných štiav.

7 (511) 32

(540) **AQUARIUS**

(732) **The Coca-Cola Company**, spoločnosť zriadená podľa zákonov štátu Delaware, Atlanta, Georgia, US;

(740) Juran Svetozár, JUDr., Bratislava, SK;

(111) **160 109**

(151) 13.01.1971

(156) 16.11.2000

(180) 16.11.2010

(210) 44830

(220) 16.11.1970

(510) Púder, krém a tekutina na pleť.

7 (511) 3

(540) **NATURAL WONDER**

(732) **Revlon Consumer Products Corporation**, spoločnosť zriadená podľa zákonov štátu Delaware, 625 Madison Avenue, New York, New York 10022, US;

(740) Tomeš Pavol, Ing., Bratislava, SK;

(111) **160 175**

(151) 22.02.1971

(156) 27.10.2000

(180) 27.10.2010

(210) 44759

(220) 27.10.1970

(510) Nealkoholické nápoje a prípravky na výrobu týchto nápojov.

7 (511) 32

(540) **ROMP**

(732) **The Coca-Cola Company**, spoločnosť zriadená podľa zákonov štátu Delaware, Atlanta, Georgia, US;

(740) Juran Svetozár, JUDr., Bratislava, SK;

(111) **160 190**

(151) 24.02.1971

(156) 03.11.2000

(180) 03.11.2010

(210) 44797

(220) 03.11.1970

(510) Elektrické nástroje a vhodné zariadenia vrátane ručných vŕtačiek normálnych a pravouhlých, elektrické skrutkovače aj vrátane nastaviteľnej spojky na kontrolu rýchlosti, nadstavce na skrutky, matice a kužele uťahovačov, elektrické brúsky - stolové a prenosné, ventilové výstružníky a brúsky, okružné a pásové brúsky a leštiče, dierovače a nožnice, drážkovače, vŕtáky a hoblíky na drevo, automatické kladivá, dláta, vŕtáky na betón a oceľ, ručné okružné píly, reťazové píly, vyrezávacie píly, vysávače prachu, kosačky na trávnik, zarovnávače trávnikov, strihače krov, skrinky na náradie, stojany na stolové vŕtáčky, stojany pod horizontálne vŕtáčky, vŕtáčky s magnetickým upínaním, redukčné náhony na vŕtanie, brúsenie a leštenie, rôzne usporiadanie náradia, nástrojov a súčastí uvedených elektrických nástrojov a zariadení.

7 (511) 7, 8, 9, 42

(540)

Black & Decker

(732) **The Black & Decker Corporation**, Towson, Maryland, US;

(740) PATENTSERVIS BRATISLAVA, a. s., Bratislava, SK;

(111) **160 302**

(151) 10.05.1971

(156) 09.02.2001

(180) 09.02.2011

(210) 45036

(220) 09.02.1971

(510) Chemické látky na použitie v poľnohospodárstve, záhradníctve a lesníctve, prípravky na čistenie ošiva.

7 (511) 1

(540) **MILSTEM**

(732) **ZENECA LIMITED**, Imperial Chemical House,
9 Millbank, London SW1P 3JF, GB;
(740) Čechvalová Dagmar, Bratislava, SK;

(111) **160 345**

(151) 01.06.1971
(156) 03.02.2001
(180) 03.02.2011
(210) 45022
(220) 03.02.1971
(510) Antibiotický prípravok.

7 (511) 5

(540) **VIBRAMYCIN**

(732) **Pfizer Inc.**, spoločnosť zriadená podľa zákonov
štátu Delaware, 235 East 42nd Street, New York,
New York 10017, US;
(740) Bušová Eva, JUDr., Bratislava, SK;

(111) **160 346**

(151) 02.06.1971
(156) 09.02.2001
(180) 09.02.2011
(210) 45035
(220) 09.02.1971
(510) Prípravky insekticídne, fungicídne, herbicídne,
prípravky na hubenie buriny, prípravky na vysu-
šovanie rastlín a na zbavovanie rastlín listov.

7 (511) 5

(540) **MILSTEM**

(732) **ZENECA LIMITED**, Imperial Chemical House,
9 Millbank, London SW1P 3JF, GB;
(740) Čechvalová Dagmar, Bratislava, SK;

(111) **160 348**

(151) 02.06.1971
(156) 26.02.2001
(180) 26.02.2011
(210) 45078
(220) 26.02.1971
(510) Voňavkárske a kozmetické výrobky, mydlá všet-
kých druhov.

7 (511) 3, 5

(540)



(732) **ASTRID T. M., a. s.**, U průhonu 10, 170 04 Pra-
ha 7, CZ;

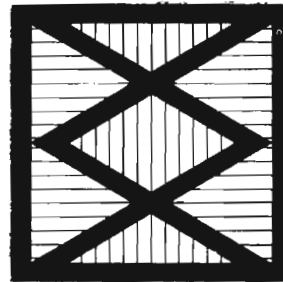
(740) **ROTT, RŮŽIČKA & GUTTMANN**, v. o. s., Bra-
tislava, SK;

(111) **160 429**

(151) 19.07.1971
(156) 10.08.2000
(180) 10.08.2010
(210) 44581
(220) 10.08.1970
(510) Elektródy.

7 (511) 9

(540)



(732) **DE NORA ELETTRODI S. p. A.**, Via Bistolfi
35, 20134 Milano, IT;

(740) Bezák Marián, Ing., Bratislava, SK;

(111) **160 454**

(151) 09.08.1971
(156) 09.02.2001
(180) 09.02.2011
(210) 45037
(220) 09.02.1971
(510) Káva a čaj, kakao, cukor, ryža, tapioka, ságo, ká-
vové náhradky, múka, prípravky z obilnín, chlieb,
biskvity, koláče, torty a cukrárske výrobky, zmrz-
liny, med, melasa, kvasnice, prášok do pečiva,
soľ, horčica, čierne korenie, ocot, omáčky, kore-
nia, ľad.

7 (511) 30

(540) **MAX - PAX**

(732) **KRAFT FOODS HOLDINGS, INC.**, Three
Lakes Drive, Northfield, Illinois 60093, US;

(740) Bezák Marián, Ing., Bratislava, SK;

(111) **160 696**

(151) 07.02.1972
(156) 19.04.2001
(180) 19.04.2011
(210) 45150
(220) 19.04.1971
(510) Sklenené výrobky, pokiaľ patria do tr. 21.

7 (511) 21

(540) **Cem - FIL**

(732) **Cem-Fil International Ltd.**, 15 Pit Hay Place,
Skelmersdale, Lancashire WN8 9PS, GB;

(740) Bezák Marián, Ing., Bratislava, SK;

- (111) **164 651A**
 (151) 07.01.1981
 (156) 29.01.2000
 (180) 29.01.2010
 (210) 66734
 (220) 29.01.1980
 (510) Univerzálne nakladače, univerzálne dokončovacie stroje, univerzálne zemné stroje, lesné kolesové traktory, vývozné kolesové súpravy, lesné odvetvovacie stroje, lesné spil'ovacie približovacie stroje, lesné štiepacie stroje, poľnohospodárske traktory, excentrické výstredníkové lisy, zakrucovačky plechu, vysekávacie automaty, cisternové prepravníky a návesy, sacie a komunálne vozy, naftové motory do kolesových a pásových traktorov, hydropneumatické akumulátory, motorové lokomotívy, žeriavy na automobilovom podvozku, banské lokomotívy, naftové motory, riečne, jazerné a morské osobné lode, remorkéry, motorové nákladné lode, tlačné člny, korčekové bagre, sacie bagre, čerpacie stanice, príslušenstvo k plavidlám, brzdové súpravy koľajových vozidiel, ich súčiastky s príslušenstvom, mechanické prevodovky, odliatky, výkovky a výrobky strojárnej metalurgie, fitingy.

7 (511) 6, 7, 12
 (540)



- (732) **ZTS TEES Martinské strojárne, a. s.**, Čsl. armády 3/1697, 036 57 Martin, SK;
 (740) **PATENTSERVIS BRATISLAVA, a. s.**, Bratislava, SK;

- (111) **164 672**
 (151) 03.02.1981
 (156) 11.12.2000
 (180) 11.12.2010
 (210) 52058
 (220) 11.12.1980
 7 (511) 1, 3, 5, 31
 (511) 1 - Chemické výrobky pre zdravotnícky priemysel, umelé a syntetické živice, chemické prípravky na konzervovanie potravín.
 3 - Kozmetické výrobky, éterické oleje, zdravotnícke mydlá, vody na umývanie vlasov, prostriedky na čistenie zubov.
 5 - Výrobky farmaceutické, veterinárne a zdravotnícke, liečivá pre ľudí a zvieratá, medikované krmné prípravky, dietetické výrobky pre ľudí a chorých, náplasti, materiál na obvazy, dezinfekčné prípravky, prípravky na ničenie buriny a hubenie živočíšnych škodcov, medicínálne nápoje, sirupy na farmaceutické účely.
 31 - Chemické prísady do krmív.

- (540) **ERYMYKON**
 (732) **ICN Czech Republic, a. s.**, Vltavská 53, 252 63 Roztoky, CZ;
 (740) Guniš Jaroslav, Mgr., Bratislava, SK;

- (111) **164 791**
 (151) 12.05.1981
 (156) 25.08.2000
 (180) 25.08.2010
 (210) 51877
 (220) 25.08.1980
 (510) Všetky druhy grafitového uhlíka vo forme tzv. čierneho uhlíka, t. j. sadzí a lesklého uhlíka aj vo forme grafitu, vo forme vodnej suspenzie, prachu, granulátu, extrudátu, slinku; sorpčné činidlá; plnidlá do plastov a elastov a pre gumárenský priemysel; pigment do farieb a lakov; surovina pre ceruzkárske priemysel; surovina na výrobu elektród a elektrotechniku; pigment do plastov a elastov a pre gumárenský priemysel.

7 (511) 1, 2, 9, 16

(540) **CHEZACARB**

- (732) **CHEMOPETROL, a. s.**, Litvínov - Záluží 1, 436 70 Litvínov, CZ;
 (740) **PATENTSERVIS BRATISLAVA, a. s.**, Bratislava, SK;

- (111) **164 813**
 (151) 10.06.1981
 (156) 19.11.2000
 (180) 19.11.2010
 (210) 52018
 (220) 19.11.1980
 (510) Upokojujúce prostriedky a antidepresíva.

7 (511) 5

(540) **XANAX**

- (732) **Pharmacia & Upjohn S. A.**, 52 Route d'Esch, L- 1470 Luxembourg, LU;
 (740) **ROTT, RŮŽIČKA & GUTTMANN, v. o. s.**, Bratislava, SK;

- (111) **164 858**
 (151) 27.07.1981
 (156) 03.02.2001
 (180) 03.02.2011
 (210) 52110
 (220) 03.02.1981
 (450) 09.07.1997
 (510) Farmaceutické prípravky a substancie.

7 (511) 5

(540) **FLUGALIN**

- (732) **Knoll AG**, Knollstrasse, 67061 Ludwigshafen, DE;
 (740) Čechvalová Dagmar, Bratislava, SK;

- (111) **164 886**
 (151) 04.08.1981
 (156) 26.11.2000
 (180) 26.11.2010
 (210) 52036
 (220) 26.11.1980
 (510) Umelé a syntetické živice, plastické hmoty v podobe práškov, kvapalín alebo pást, na priemyselné použitie. Plastické hmoty v podobe fólií, blokov a tyčí, určené na použitie vo výrobe, hadice (nekovové).

7 (511) 1, 17
(540)

DURACON

(732) Polyplastics Co., Ltd., Osaka, JP;
(740) Fajnorová Mária, Ing., Bratislava, SK;

(111) 164 968
(151) 05.11.1981
(156) 26.02.2001
(180) 26.02.2011
(210) 52132
(220) 26.02.1981

(510) Prípravky insekticídne, larvicídne, fungicídne, herbicídne a pesticídne, moluskocídne a nematocídne, prípravky na vydymovanie pôdy.

7 (511) 5

(540) **FRUMARK**

(732) Shell International Petroleum Company Limited, Shell Centre, London SE1 7NA, GB;
(740) Žovicová Viera, Mgr., Bratislava, SK;

(111) 164 973
(151) 09.11.1981
(156) 26.02.2001
(180) 26.02.2011
(210) 52137
(220) 26.02.1981

(510) Prípravky insekticídne, pesticídne, zdravotnícke a dezinfekčné, prípravky na hubenie škodcov.

7 (511) 5

(540) **BELGARD**

(732) Shell International Petroleum Company Limited, Shell Centre, London SE1 7NA, GB;
(740) Žovicová Viera, Mgr., Bratislava, SK;

(111) 164 996
(151) 20.11.1981
(156) 13.01.2001
(180) 13.01.2011
(210) 52076
(220) 13.01.1981

(510) Tabak v surovom stave, tabakové výrobky, potreby pre fajčiarov, zápalky.

7 (511) 34

(540)

Salem

(732) JAPAN TOBACCO INC., spoločnosť zriadená podľa zákonov štátu Japonsko, 2-2-1 Toranomon, Minato-ku, Tokyo, JP;
(740) Bezák Marián, Ing., Bratislava, SK;

(111) 166 427A
(151) 09.12.1986
(156) 30.01.1996
(180) 30.01.2006
(210) 66733
(220) 30.01.1986

(510) Cestné stroje a ich komponenty, ako sú napr. vibračné a zhutňovacie valce, podvalníky, vibrátory a jednoosové ťahače s návesmi.

7 (511) 7, 12

(540)

ZTS

(732) ZTS TEES Martinské strojárne, a. s., Čsl. armády 3/1697, 036 57 Martin, SK;

(740) PATENTSERVIS BRATISLAVA, a. s., Bratislava, SK;

(111) 167 406
(151) 04.10.1989
(156) 12.05.1999
(180) 12.05.2009
(210) 56259
(220) 12.05.1989

(510) Chemické látky na použitie v priemysle.

7 (511) 1

(540) **LYNX**

(732) ENGELHARD CORPORATION, spoločnosť zriadená podľa zákonov štátu Delaware, 101 Wood Avenue, Iselin, New Jersey, US;

(740) Bezák Marián, Ing., Bratislava, SK;

(111) 168 077
(151) 17.12.1990
(156) 05.12.1999
(180) 05.12.2009
(210) 56714
(220) 05.12.1989

(510) Stroje a prístroje na manipuláciu s plechovými a zvinutými kovmi, tvárniace a rezacie stroje, ručné meracie nástroje na výrobky z plechového a zvinutého kovu, diely a fitingy patriace do triedy 7; technické a projekčné práce spojené s manipuláciou s plechovými a zvinutými kovmi.

7 (511) 7, 8, 42

(540) **LITTELL**

(732) Verson International Group p. l. c., 16 Grosvenor Place, London SW1X 7HH, GB;

(740) Suchoňová Katarína, JUDr., Banská Bystrica, SK;

(111) 168 135
(151) 18.01.1991
(156) 20.12.1999
(180) 20.12.2009
(210) 56766
(220) 20.12.1989

(510) Výrobky farmaceutické, zverolekárske a zdravotnícke, výrobky diietické pre deti a chorých, náplasti, obväzový materiál, hmoty určené na plombovanie zubov a na odtlačky zubov, dezinfekčné prostriedky, prostriedky na ničenie rastlinných a živočíšnych škodcov, antiparazitné látky.

7 (511) 5

(540) **NEOLIPID**

(732) **KABIVITRUM AB**, Stockholm, SE;
(740) Fajnorová Mária, Ing., Bratislava, SK;

(111) **168 136**

(151) 18.01.1991
(156) 20.12.1999
(180) 20.12.2009
(210) 56767
(220) 20.12.1989

(510) Výrobky farmaceutické, zverolekárske a zdravotnícke, výrobky pre deti a chorých, náplasti, obväzový materiál, hmoty určené na plombovanie zubov a na odtlačky zubov, dezinfekčné prostriedky, prostriedky na ničenie rastlinných a živočíšnych škodcov, antiparazitné látky.

7 (511) 5

(540) **NOVALIPID**

(732) **KABIVITRUM AB**, Stockholm, SE;
(740) Fajnorová Mária, Ing., Bratislava, SK;

(111) **168 137**

(151) 18.01.1991
(156) 20.12.1999
(180) 20.12.2009
(210) 56768
(220) 20.12.1989

(510) Výrobky farmaceutické, zverolekárske a zdravotnícke; výrobky diietické pre deti a chorých; náplasti, obväzový materiál; hmoty určené na plombovanie zubov a na odtlačky zubov; dezinfekčné prostriedky; prostriedky na ničenie rastlinných a živočíšnych škodcov, antiparazitné látky.

7 (511) 5

(540) **STRUCTOLIPID**

(732) **KABIVITRUM AB**, Stockholm, SE;
(740) Fajnorová Mária, Ing., Bratislava, SK;

(111) **168 268**

(151) 30.04.1991
(156) 14.05.2000
(180) 14.05.2010
(210) 57493
(220) 14.05.1990

(510) Prístroje používané v spojení so spracovávaním, záznamom, reprodukciou, prenosom a príjmom elektronických signálov; vopred nahraté magnetofónové pásky; vopred nahraté videodisky; kinematografické filmy; napájacie zdroje.

7 (511) 9

(540)



(732) **Dolby Laboratories Licensing Corporation**, spoločnosť zriadená podľa zákonov štátu New York, San Francisco, California, US;

(740) PATENTSERVIS BRATISLAVA, a. s., Bratislava, SK;

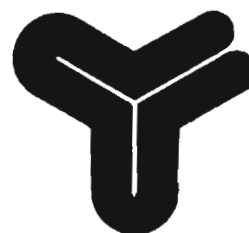
(111) **168 364**

(151) 14.06.1991
(156) 08.01.2001
(180) 08.01.2011
(210) 59940
(220) 08.01.1991

(510) Nebielená magnézium-bisulfitová buničina, magnézium-bisulfitová buničina na výrobu viskózovej striže, krmne droždie, plastifikátory.

7 (511) 1, 31

(540)



(732) **BIOCEL, a. s.**, 739 21 Paskov, CZ;

(740) PATENTSERVIS BRATISLAVA, a. s., Bratislava, SK;

(111) **168 365**

(151) 14.06.1991
(156) 08.01.2001
(180) 08.01.2011
(210) 59939
(220) 08.01.1991

(510) Nebielená magnézium-bisulfitová buničina, magnézium-bisulfitová buničina na výrobu viskózovej striže, krmne droždie, plastifikátory.

7 (511) 1, 31

(540)



(732) **BIOCEL, a. s.**, 739 21 Paskov, CZ;

(740) PATENTSERVIS BRATISLAVA, a. s., Bratislava, SK;

(111) **168 367**

(151) 14.06.1991
(156) 08.01.2001
(180) 08.01.2011
(210) 59942
(220) 08.01.1991

(510) Nebielená magnézium-bisulfitová buničina, magnézium-bisulfitová buničina na výrobu viskózovej striže, krmne droždie, plastifikátory.

7 (511) 1, 31

(540)



(732) **BIOCEL**, a. s., 739 21 Paskov, CZ;
(740) PATENTSERVIS BRATISLAVA, a. s., Bratislava, SK;

(111) **168 540**
(151) 19.08.1991
(156) 15.01.2001
(180) 15.01.2011
(210) 57480
(220) 15.01.1991
(510) Stavby a montáže domových a malých čistiarní odpadových vôd, stavby na ochranu pred znečistením.

7 (511) 37
(540)



(732) **EKOSPOL**, a. s., Vajanského 20, 010 01 Žilina, SK;

(111) **168 594**
(151) 11.09.1991
(156) 27.06.2000
(180) 27.06.2010
(210) 57854
(220) 27.06.1990
(510) Bicykle, ich časti a príslušenstvo.

7 (511) 12

(540) **DIAMOND BACK**

(732) **WESTERN STATES IMPORT CO., INC.**, spoločnosť zriadená podľa zákonov štátu California, California, Camarillo, US;
(740) PATENTSERVIS BRATISLAVA, a. s., Bratislava, SK;

(111) **168 693**
(151) 07.10.1991
(156) 15.08.2000
(180) 15.08.2010
(210) 58326
(220) 15.08.1990
(510) Pivo, ale (anglické nadkvasené vrchné pivo), stout (pivo s vyšším obsahom alkoholu), ležiak a porter (silné tmavé pivo), pívá a ležiaky nealkoholické a s nízkym obsahom alkoholu, nealkoholické nápoje a prípravky na výrobu takýchto nápojov, ovocné šťavy.

7 (511) 32

(540) **BASS**

(732) **BASS MACHINE HOLDINGS LIMITED**, 20 North Audley Street, London W1Y 1WE, GB;
(740) Bušová Eva, JUDr., Bratislava, SK;

(111) **168 744**
(151) 14.10.1991
(156) 09.10.2000
(180) 09.10.2010
(210) 58854
(220) 09.10.1990
(510) Cukrovinky, najmä žuvačky a pastilky.

7 (511) 30

(540) **XYLIFRESH**

(732) **Leaf Oy**, SF - 20101 Turku, FI;
(740) PATENTSERVIS BRATISLAVA, a. s., Bratislava, SK;

(111) **168 828**
(151) 12.11.1991
(156) 27.09.2000
(180) 27.09.2010
(210) 58768
(220) 27.09.1990
(510) Prostriedky na konzervovanie dreva, na ničenie buriny a škodlivých zvierat.

7 (511) 2, 5

(540) **SOLOMITOL K**

(732) **SPOLANA**, a. s., 277 11 Neratovice, CZ;
(740) Obertáš Július, Ing., Bratislava, SK;

(111) **168 969**
(151) 10.12.1991
(156) 17.07.2000
(180) 17.07.2010
(210) 58032
(220) 17.07.1990
(510) Kondenzátory, odporníky a iné elektrické súčiastky.

7 (511) 9

(540)

Rubycon

(732) **RUBYCON CORPORATION**, 1938-1 Oaza-Nishi Minowa, Ina-shi, Nagano-ken, JP;
(740) Bezák Marián, Ing., Bratislava, SK;

(111) **168 989**
(151) 10.12.1991
(156) 12.09.2000
(180) 12.09.2010
(210) 58602
(220) 12.09.1990
(310) 74/037198
(320) 12.03.1990
(330) US
(510) Optické káble z vlákien prenášajúcich signály a spojovacie zariadenia vybavené týmito káblami, ako aj časti týchto zariadení.

7 (511) 9

(540) **FOCUS**

(732) **THOMAS & BETTS INTERNATIONAL, Inc.**, a Delaware Corporation, 250 Lillard Drive, Sparks, Nevada 89431, US;
 (740) Žovicová Viera, Mgr., Bratislava, SK;

(111) 168 990

(151) 10.12.1991

(156) 12.09.2000

(180) 12.09.2010

(210) 58603

(220) 12.09.1990

(310) 74/036881

(320) 12.03.1990

(330) US

(510) Optické káble z vlákien prenášajúcich signály a spojovacie zariadenia vybavené týmito káblami, ako aj časti týchto zariadení.

7 (511) 9

(540)



(732) **THOMAS & BETTS INTERNATIONAL, Inc.**, a Delaware Corporation, 250 Lillard Drive, Sparks, Nevada 89431, US;
 (740) Žovicová Viera, Mgr., Bratislava, SK;

(111) 169 002

(151) 20.12.1991

(156) 29.08.2000

(180) 29.08.2010

(210) 58426

(220) 29.08.1990

(450) 10.09.1997

7 (511) 16

(511) 16 - Tlačoviny, časopisy, periodiká.

(540) **BILLBOARD**

(732) **BPI Communications Inc.**, 1515 Broadway, New York, New York, US;
 (740) Bušová Eva, JUDr., Bratislava, SK;

(111) 169 117

(151) 16.01.1992

(156) 11.10.2000

(180) 11.10.2010

(210) 58895

(220) 11.10.1990

(510) Hotelové a motelové služby.

7 (511) 42

(540) **RODEWAY INN**

(732) **Choice Hotels International, Inc.**, 10750 Columbia Pike, Silver Spring, Maryland 20901, US;
 (740) **PATENTSERVIS BRATISLAVA, a. s.**, Bratislava, SK;

(111) 169 248

(151) 11.02.1992

(156) 10.12.2000

(180) 10.12.2010

(210) 59612

(220) 10.12.1990

(510) Chemické výrobky na priemyselné účely, nespracované umelé živice, nespracované plasty, priemyselné spojivá. Kaučuk, gutaperča, guma a výrobky zhotovené z týchto materiálov a nezahrnuté v iných triedach, výtlačné plastické hmoty na použitie vo výrobe.

7 (511) 1, 17

(540)



(732) **DYNASOL ELASTOMEROS, S. A.**, Paseo de la Castellana, 280, 28046 Madrid, ES;
 (740) Bušová Eva, JUDr., Bratislava, SK;

(111) 169 338

(151) 29.02.1992

(156) 08.08.2000

(180) 08.08.2010

(210) 58273

(220) 08.08.1990

(510) Cukrovinky, najmä žuvacia guma.

7 (511) 30

(540)



(732) **ION S. A., COCOA & CHOCOLATE MANUFACTURERS**, 59, El. Venizelou Str., Neo Faliro, GR 18547 Piraeus, GR;
 (740) Bušová Eva, JUDr., Bratislava, SK;

(111) 169 354

(151) 26.02.1992

(156) 07.09.2000

(180) 07.09.2010

(210) 58550

(220) 07.09.1990

(510) Počítačové programy, počítačový hardvér, počítačom riadené tlačiarne a všetky ostatné výrobky patriace do tejto triedy.

7 (511) 9

(540) **POSTSCRIPT**

(732) **ADOBE SYSTEMS INCORPORATED**, spoločnosť zriadená podľa zákonov štátu Delaware, 345 Park Avenue, San Jose, California 95110, US;
 (740) Bušová Eva, JUDr., Bratislava, SK;

(111) **169 369**
 (151) 26.02.1992
 (156) 07.09.2000
 (180) 07.09.2010
 (210) 58548
 (220) 07.09.1990
 (510) Manuály na použitie s počítačovými programami.

7 (511) 16

(540) **ADOBE**

(732) **ADOBE SYSTEMS INCORPORATED**, spoločnosť zriadená podľa zákonov štátu Delaware, 345 Park Avenue, San Jose, California 95110, US;
 (740) Bušová Eva, JUDr., Bratislava, SK;

(111) **169 370**
 (151) 26.02.1992
 (156) 07.09.2000
 (180) 07.09.2010
 (210) 58551
 (220) 07.09.1990
 (510) Počítačové programy.

7 (511) 9

(540) **ADOBE**

(732) **ADOBE SYSTEMS INCORPORATED**, spoločnosť zriadená podľa zákonov štátu Delaware, 345 Park Avenue, San Jose, California 95110, US;
 (740) Bušová Eva, JUDr., Bratislava, SK;

(111) **169 395**
 (151) 10.03.1992
 (156) 04.12.2000
 (180) 04.12.2010
 (210) 59559
 (220) 04.12.1990
 (510) Pančuchy, ponožky, pančuchové nohavice, vrchné odevy a bielizeň.

7 (511) 25

(540) **GOLDEN LADY**

(732) **GOLDEN LADY S. p. A.**, Viale Cavallotti 11, 60035 Jesi, Ancona, IT;
 (740) Bušová Eva, JUDr., Bratislava, SK;

(111) **169 447**
 (151) 26.03.1992
 (156) 11.10.2000
 (180) 11.10.2010
 (210) 58898
 (220) 11.10.1990
 (510) Hotelové a motelové služby.

7 (511) 42

(540)



(732) **CHOICE HOTELS INTERNATIONAL, INC.**, spoločnosť zriadená podľa zákonov štátu Delaware, Columbia Pike 10750, Silver Spring, Maryland 20901, US;

(740) PATENTSERVIS BRATISLAVA, a. s., Bratislava, SK;

(111) **169 462**
 (151) 11.03.1992
 (156) 27.12.2000
 (180) 27.12.2010
 (210) 59841
 (220) 27.12.1990
 (510) Farmaceutické prípravky.

7 (511) 5

(540) **SABRIL**

(732) **MERRELL PHARMACEUTICALS INC.**, 2110 East Galbraith Road, Cincinnati, Ohio, US;
 (740) Bušová Eva, JUDr., Bratislava, SK;

(111) **169 463**
 (151) 11.03.1992
 (156) 27.12.2000
 (180) 27.12.2010
 (210) 59842
 (220) 27.12.1990
 (510) Farmaceutické prípravky.

7 (511) 5

(540) **TARGOCID**

(732) **MERRELL PHARMACEUTICALS INC.**, 2110 East Galbraith Road, Cincinnati, Ohio, US;
 (740) Bušová Eva, JUDr., Bratislava, SK;

(111) **169 479**
 (151) 25.05.1992
 (156) 30.10.2000
 (180) 30.10.2010
 (210) 59165
 (220) 30.10.1990
 (510) Káva, čaj, kakao, cukor, ryža, tapioka, ságo, kávové náhradky, múka a obilné výrobky, chlieb, sucháre, sušienky, koláče, pečivo a cukrovinky, zmrzlina, med, sirup z melasy, kvasnice, prášky do pečiva, soľ, horčica, čierne korenie, ocot, chuťové omáčky, korenia, ľad.

7 (511) 30

(540)



- (732) **McILHENNY COMPANY**, spoločnosť organizovaná a existujúca podľa zákonov štátu Maine, Avery Island, Louisiana 70513, US;
 (740) Juran Svetozár, JUDr., Bratislava, SK;

- (111) **169 524**
 (151) 26.03.1992
 (156) 31.08.2000
 (180) 31.08.2010
 (210) 58460
 (220) 31.08.1990
 (510) Elektronické prístroje a zariadenia, najmä elektronické prístroje používané na prenos, príjem, prepis, zobrazovanie a skladovanie správ, pošty, informácií a dát, elektronické počítače, periférne zariadenia k počítačom a k tomu príslušné prístroje, počítačové programy, telekomunikačné prístroje, súčasti a príslušenstvá uvedených výrobkov; tlačoviny, časopisy, periodiká, zoznamy, knihy, brožúry, formuláre, karty, najmä na použitie v súvislosti s telekomunikáciami, počítačmi, elektronickým podávaním správ, ako aj s poštovou sieťou a so sieťami dát; služby v oblasti konštrukcie a oprávania, najmä inštalácia a údržba elektronického zariadenia, počítačov, periférnych zariadení k počítačom, telekomunikačných zariadení, zariadení prislúchajúcich k sieťam telekomunikačných dát, ako aj k sieťam poštovým a k elektronickému prenosu správ; služby v oblasti výmeny správ, najmä služby telekomunikačné, služby pri zriaďovaní telekomunikačných sietí používaných tretími osobami, ako aj služby pri ich opravách a údržbe, služby v súvislosti so sieťami dát, s poštou a s informáciami, služby v oblasti komunikačných zariadení na prenos dát medzi počítačmi.

- 7 (511) 9, 16, 37, 38
 (540)



- (732) **SPRINT COMMUNICATIONS COMPANY L. P.**, spoločnosť zriadená podľa zákonov štátu Delaware, Kansas City, Missouri 64131, US;
 (740) Juran Svetozár, JUDr., Bratislava, SK;

- (111) **169 535**
 (151) 24.03.1992
 (156) 25.10.2000
 (180) 25.10.2010
 (210) 59086
 (220) 25.10.1990
 (510) Cigarety.

- 7 (511) 34

(540) **PYRAMID**

- (732) **EVE HOLDINGS INC.**, 3411 Silverside Road, Wilmington, Delaware 19810, US;
 (740) PATENTSERVIS BRATISLAVA, a. s., Bratislava, SK;

- (111) **169 606**
 (151) 01.04.1992
 (156) 04.12.2000
 (180) 04.12.2010
 (210) 59553
 (220) 04.12.1990
 (510) Obuv, najmä črievičky a črievičky pre atlétov, odevy, najmä tričká, krátke nohavice pre bežcov a tielka.
 7 (511) 25
 (540)

Saucony 

- (732) **Saucony Inc.**, spoločnosť zriadená podľa zákonov štátu Massachusetts, Peabody, Massachusetts 01961, US;
 (740) Bušová Eva, JUDr., Bratislava, SK;

- (111) **169 616**
 (151) 20.04.1992
 (156) 28.11.2000
 (180) 28.11.2010
 (210) 59477
 (220) 28.11.1990
 (510) Vedecké, elektronické a elektrické prístroje a nástroje, počítače a počítačový softvér, zvukové a videonahrávky, časti a súčasti uvedeného tovaru, tlačoviny, periodické publikácie, knihy, magazíny, brožúry, programy, papiernický tovar, knižársky materiál, materiály pre umelcov (okrem farieb a fermeží), maliarske štetce, inštruktážny a učebný materiál (okrem prístrojov), perá, ceruzky, krajóny, plagáty, fotografie, fotoalbumy, diáre, kalendáre, nákresy (grafické), nálepky a bežné hracie karty, výchova a vzdelávanie, inštruktáže a školenia, poskytovanie vzdelávacích, inštruktážnych a školiacich kurzov, univerzálne služby, výroba a požíčovanie filmov, rozhlasových a televíznych programov, publicistická činnosť, rozhlasová a televízna zábava, knižnícké služby.

- 7 (511) 9, 16, 41
 (540)



- (732) **The Open University**, Walton Hall, Milton Keynes, GB;
 (740) Fajnorová Mária, Ing., Bratislava, SK;

- (111) **169 627**
 (151) 10.04.1992
 (156) 14.02.2001
 (180) 14.02.2011

(210) 60467
 (220) 14.02.1991
 (450) 07.06.1995
 (510) Insekticídy, fungicídy, herbicídy, prostriedky na hubenie hmyzu.

7 (511) 5

(540) **TALON**
 (732) **ZENECA LIMITED**, Imperial Chemical House,
 9 Millbank, London SW1P 3JF, GB;
 (740) Čechvalová Dagmar, Bratislava, SK;

(111) **169 633**
 (151) 10.04.1992
 (156) 14.02.2001
 (180) 14.02.2011
 (210) 60461
 (220) 14.02.1991
 (450) 10.05.1995
 (510) Tabak, surový alebo spracovaný, fajčiarske výrobky, zápalky.

7 (511) 34

(540)



(732) **Fabriques de Tabac Réunion S. A.**, Quai
 Jeanrenaud 3, CH-2003 Neuchatel, CH;
 (740) Bušová Eva, JUDr., Bratislava, SK;

(111) **169 682**
 (151) 10.04.1992
 (156) 19.12.2000
 (180) 19.12.2010
 (210) 59764
 (220) 19.12.1990

(510) Stroje, motory a strojové nástroje, nástroje poháňané motorom, pneumatické a hydraulické valce, vzduchové pištole, filtre, tlakové regulátory, maznice a valce ako súčasť strojov, podávacie a poziciovacie zariadenie na automatizované súbory a montážne linky, kompresory, súčiastky uvedených výrobkov, súbory zhotovené z uvedených výrobkov, zariadenie, prístroje a nástroje na riadenie, zisťovanie, meranie, určovanie, časovanie, spúšťanie, dohliadanie, snímanie, kontrolu, signalizáciu a predávanie dát, kvapalné, elektrické a elektronické riadiace prístroje a nástroje na pneumatické a kvapalné systémy, elektro-pneumatické

prístroje a nástroje, rovnacie lisy, prietokomery, solenoidové ventily, riadiaca prístrojová technika, súčiastky uvedených výrobkov, súbory uvedených výrobkov.

7 (511) 7, 9

(540) **LINTRA**

(732) **IMI Norgren GmbH**, Alpen, DE;
 (740) Žovicová Viera, Mgr., Bratislava, SK;

(111) **169 689**
 (151) 08.04.1992
 (156) 15.01.2001
 (180) 15.01.2011
 (210) 60036
 (220) 15.01.1991
 (510) Služby finančné, najmä financovanie podnikov, úvery, finančné pôžičky, záruky, hypotéky, elektrické transfery finančných hodnôt, bankovníctvo, zmenárenstvo; realitné kancelárie, oceňovanie, odhady, prenájom a správa nehnuteľností a súvislé poradenské služby; kapitálové investície za tretie osoby a s tým súvisiace oceňovanie a odhady; služby poisťovacie a s tým súvisiace poradenské služby; služby maklérske a služby v oblasti hodnotenia rizík, finančné služby pri obstarávaní kapitálových hodnôt pre tretie osoby, najmä v súvislosti s vývozom a s majetkovými prevodmi; prenájom nehnuteľností, správa nehnuteľností; finančný lízing.

7 (511) 36

(540) **HAMBROS**

(732) **Société Generale S. A.**, 29 Boulevard Haussman,
 Paríž 75009, FR;
 (740) Bušová Eva, JUDr., Bratislava, SK;

(111) **169 690**
 (151) 08.04.1992
 (156) 15.01.2001
 (180) 15.01.2011
 (210) 60038
 (220) 15.01.1991
 (510) Služby finančné, najmä financovanie podnikov, úvery, finančné pôžičky, záruky, hypotéky, elektrické transfery finančných hodnôt, bankovníctvo, zmenárenstvo; realitné kancelárie, oceňovanie, odhady, prenájom a správa nehnuteľností a súvislé poradenské služby; kapitálové investície za tretie osoby a s tým súvisiace oceňovanie a odhady; služby poisťovacie a s tým súvisiace poradenské služby; služby maklérske a služby v oblasti hodnotenia rizík, finančné služby pri obstarávaní kapitálových hodnôt pre tretie osoby, najmä v súvislosti s vývozom a s majetkovými prevodmi; prenájom nehnuteľností, správa nehnuteľností; finančný lízing.

7 (511) 36

(540) **HAMBRO**

(732) **Société Generale S. A.**, 29 Boulevard Haussman,
 Paríž 75009, FR;
 (740) Bušová Eva, JUDr., Bratislava, SK;

- (111) **169 722**
 (151) 13.04.1992
 (156) 17.12.2000
 (180) 17.12.2010
 (210) 59719
 (220) 17.12.1990
 (510) Mliečne produkty, najmä jogurt.
 7 (511) 29
 (540) **FRUTTIS**
 (732) **Campina AG**, Wimpfener Strasse 125, 74078
 Heilbronn, DE;
 (740) Bušová Eva, JUDr., Bratislava, SK;

- (111) **169 760**
 (151) 20.04.1992
 (156) 24.01.2001
 (180) 24.01.2011
 (210) 60168
 (220) 24.01.1991
 (450) 05.03.1997
 (510) Osviežujúci nápoj.
 7 (511) 32
 (540) **ASCOFFIN**
 (732) **INFUSIA, a. s.**, 289 13 Hořátev, CZ;
 (740) Bachratá Magdaléna, Mgr., Bratislava, SK;

- (111) **169 765**
 (151) 10.04.1992
 (156) 02.01.2001
 (180) 02.01.2011
 (210) 59895
 (220) 02.01.1991
 (450) 14.09.1995
 (510) Parazitocídy a vermicídy.
 7 (511) 5
 (540) **PYBUTHRIN**
 (732) **AgEvo Environmental Health Limited**, Haux-
 ton, Cambridge CB2 5HU, GB;
 (740) Tomeš Pavol, Ing., Bratislava, SK;

- (111) **169 772**
 (151) 10.04.1992
 (156) 09.01.2001
 (180) 09.01.2011
 (210) 59968
 (220) 09.01.1991
 (510) Herbicídy a povrchovo aktívne činidlo na použitie
 s herbicídmi.
 7 (511) 5
 (540) **TREND**
 (732) **E. I. DU PONT DE NEMOURS AND COM-
 PANY**, spoločnosť zriadená podľa zákonov štátu
 Delaware, 100 Market Street, Wilmington,
 Delaware 19898, US;
 (740) Bušová Eva, JUDr., Bratislava, SK;

- (111) **169 774**
 (151) 10.04.1992
 (156) 11.01.2001
 (180) 11.01.2011
 (210) 59993
 (220) 11.01.1991
 (510) Pumpy, tlakové prístroje, stroje na čistenie vody,
 tlakovzdušné prístroje a systémy, systémy a zaria-
 denia na pohon podvodných dýz, vzduchové
 kompresory, pumpy na recirkuláciu vody v pla-
 veckých bazénoch, časti a armatúry uvedeného
 tovaru. Prístroje a zariadenie na hydroterapiu vrá-
 tane kúpeľných prístrojov, pumpy, systémy, vzdu-
 chové filtre, prístroje na ohrev vody, prístroje na
 vykonávanie vírivých kúpeľov a vodných masáží
 a ich časti. Prístroje na kúrenie, ventiláciu, dodáv-
 ku vody a na sanitárne účely, zariadenie na vyko-
 návanie kúpeľov, termálnych kúpeľov a vodných
 masáží, sprchové bunky na parný kúpeľ, časti a
 armatúry uvedeného tovaru.
 7 (511) 7, 10, 11
 (540)



- (732) **Jacuzzi Inc.**, spoločnosť zriadená podľa zákonov
 štátu Delaware, Walnut Creek, California, US;
 (740) Hörmannová Zuzana, Ing., Bratislava, SK;

- (111) **169 775**
 (151) 10.04.1992
 (156) 11.01.2001
 (180) 11.01.2011
 (210) 59994
 (220) 11.01.1991
 (510) Pumpy, tlakové prístroje, stroje na čistenie vody,
 tlakovzdušné prístroje a systémy, systémy a zaria-
 denia na pohon podvodných dýz, vzduchové
 kompresory, pumpy na recirkuláciu vody v pla-
 veckých bazénoch, časti a armatúry uvedeného
 tovaru. Prístroje a zariadenie na hydroterapiu vrá-
 tane kúpeľných prístrojov, pumpy, systémy, vzdu-
 chové filtre, prístroje na ohrev vody, prístroje na
 vykonávanie vírivých kúpeľov a vodných masáží
 a ich časti. Prístroje na kúrenie, ventiláciu, dodáv-
 ku vody a na sanitárne účely, zariadenie na vyko-
 návanie kúpeľov, termálnych kúpeľov a vodných
 masáží, sprchové bunky na parný kúpeľ, časti a
 armatúry uvedeného tovaru.
 7 (511) 7, 10, 11
 (540) **JACUZZI**
 (732) **Jacuzzi Inc.**, spoločnosť zriadená podľa zákonov
 štátu Delaware, Walnut Creek, California, US;
 (740) Hörmannová Zuzana, Ing., Bratislava, SK;

(111) 169781
 (151) 24.04.1992
 (156) 01.11.2000
 (180) 01.11.2010
 (210) 59214
 (220) 01.11.1990
 (510) Farmaceutické výrobky.

7 (511) 5

(540) **NOVAMIN**

(732) Fresenius Kabi AB, Rapsgatan 7, SE-751 74
 Uppsala, SE;

(740) Fajnorová Mária, Ing., Bratislava, SK;

(111) 169 796
 (151) 10.04.1992
 (156) 22.01.2001
 (180) 22.01.2011
 (210) 60128
 (220) 22.01.1991
 (510) Športová obuv.

7 (511) 25

(540)



(732) CONVERSE INC., spoločnosť zriadená podľa
 zákonov štátu Delaware, North Reading,
 Massachusetts, US;

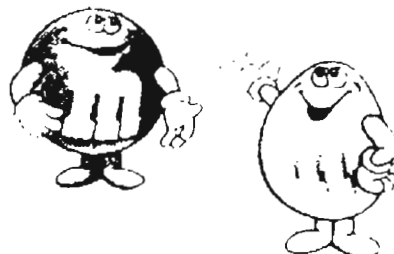
(740) Tomeš Pavol, Ing., Bratislava, SK;

(111) 169 825
 (151) 25.05.1992
 (156) 23.01.2001
 (180) 23.01.2011
 (210) 60155
 (220) 23.01.1991
 (450) 11.10.1995

(510) Káva, čaj, kakao, cukor, ryža a ryžové výrobky,
 kávové náhradky, obilniny a obilné prípravky,
 chlieb, sušienky, koláče, torty a cukrárske výro-
 bky, bonbóny, bonbónové tyčinky, müsli tyčinky,
 čokoláda a čokoládové výrobky, tekutá čokoláda,
 nelekárske bonbóny, mrazené lízanky, zmrzlina a
 mrazené sladkosti, nápoje v prášku, desiate, po-
 traviny a suroviny na prípravu hotových jedál a o-
 máčok, pokiaľ sú zaradené v tejto triede.

7 (511) 30

(540)



(732) Mars Incorporated, spoločnosť zriadená podľa
 zákonov štátu Delaware, McLean, Virginia, US;

(740) Fajnorová Mária, Ing., Bratislava, SK;

(111) 169 851
 (151) 20.04.1992
 (156) 18.01.2001
 (180) 18.01.2011
 (210) 60079
 (220) 18.01.1991

(510) Výrobky farmaceutické, zverolekárske a zdravot-
 nícke; výrobky dietetické pre deti a chorých; ná-
 plasti, obväzový materiál; hmoty určené na plom-
 bovanie zubov a na odtlačky zubov; dezinfekčné
 prostriedky; prostriedky na hubenie rastlinných a
 živočíšnych škodcov; fungicidy, herbicidy.

7 (511) 5

(540) **TRUSOPT**

(732) Merck & Co., Inc., spoločnosť zriadená podľa
 zákonov štátu New Jersey, One Merck Drive,
 Whitehouse Station, New Jersey 08889-0100,
 US;

(740) Bušová Eva, JUDr., Bratislava, SK;

(111) 169 852
 (151) 20.04.1992
 (156) 18.01.2001
 (180) 18.01.2011
 (210) 60080
 (220) 18.01.1991

(510) Papier a výrobky z papiera, lepenka a kartonážne
 výrobky, tlačoviny, časopisy, periodiká, knihy,
 knihársky tovar, fotografie, písacie potreby, kan-
 celárske lepidlá, potreby pre umelcov, štetce, pí-
 sacie stroje a kancelárske potreby s výnimkou ná-
 bytku, učebné a školské potreby a pomôcky, hra-
 cie karty, tlačiarenské písmená, štočky; činnosť
 vyučovacia, vzdelávacia a zábavná.

7 (511) 16, 41

(540) **DALE CARNEGIE**

(732) DALE CARNEGIE & ASSOCIATES, INC.,
 spoločnosť zriadená podľa zákonov štátu New
 York, 1475 Franklin Avenue, Garden City, New
 York, US;

(740) Bachratá Magdaléna, Mgr., Bratislava, SK;

(111) **169 855**
 (151) 20.04.1992
 (156) 05.02.2001
 (180) 05.02.2011
 (210) 60346
 (220) 05.02.1991
 (510) Odevy, bielizeň, obuv.
 7 (511) 25
 (540)



(732) **SARA LEE CORPORATION**, Winston - Salem, North Carolina 27105, US;
 (740) **PATENTSERVIS BRATISLAVA, a. s.**, Bratislava, SK;

(111) **169 866**
 (151) 20.04.1992
 (156) 12.12.2000
 (180) 12.12.2010
 (210) 59638
 (220) 12.12.1990
 (450) 05.06.1996
 7 (511) 33
 (511) 33 - Vodka.
 (540)



(732) **Altia Group Ltd**, Salmisaarenranta 7, 00180 Helsinki, FI;
 (740) **PATENTSERVIS BRATISLAVA, a. s.**, Bratislava, SK;

(111) **169 880**
 (151) 30.04.1992
 (156) 02.11.2000
 (180) 02.11.2010
 (210) 59239
 (220) 02.11.1990
 (510) Odevy, bielizeň, topánky, črievice, šľapky.
 7 (511) 25
 (540) **HENRI BENDEL**

(732) **BENDELCO, Inc.**, spoločnosť zriadená podľa zákonov štátu Delaware, Three Limited Parkway, Columbus, Ohio 43230, US;
 (740) Guniš Jaroslav, Mgr., Bratislava, SK;

(111) **169 920**
 (151) 05.05.1992
 (156) 26.03.2001
 (180) 26.03.2011
 (210) 60987
 (220) 26.03.1991
 (510) Lisovaná technická guma, gumokovové výrobky, radiálne hriadeľové tesnenia, tesnenia ložísk, tesnenia ventilov a spaľovacích motorov, gumové povlaky valcov, gumové a gumokovové železničné priecestia, gumárenské zmesi.
 7 (511) 7, 12, 17
 (540)



(732) **RUBENA, a. s.**, Hradec Králové, CZ;
 (740) Kajabová Monika, JUDr., Bratislava, SK;

(111) **169 946**
 (151) 25.05.1992
 (156) 07.09.2000
 (180) 07.09.2010
 (210) 58547
 (220) 07.09.1990
 (510) Manuály na použitie s počítačmi, počítačové programy a počítačové periférne zariadenia.
 7 (511) 9, 16

(540) **POSTSCRIPT**

(732) **ADOBE SYSTEMS INCORPORATED**, spoločnosť zriadená podľa zákonov štátu Delaware, 345 Park Avenue, San Jose, California 95110, US;
 (740) Bušová Eva, JUDr., Bratislava, SK;

(111) **169 948**
 (151) 25.05.1992
 (156) 06.03.2001
 (180) 06.03.2011
 (210) 60704
 (220) 06.03.1991
 (510) Pracie a toaletné mydlá všetkých druhov, pracie čistiacie prášky a prostriedky všetkých druhov, parfumérie a kozmetické výrobky, margaríny, umelé tuky, jedlé oleje, poživatiny a glyceríny, tukosporné hmoty.
 7 (511) 1, 3, 29

(540) **RAKONA**

(732) **Procter & Gamble - Rakona, a. s.**, Ottova 402, 269 32 Rakovník, CZ;
 (740) Bušová Eva, JUDr., Bratislava, SK;

(111) **169 951**
 (151) 25.05.1992
 (156) 06.03.2001
 (180) 06.03.2011
 (210) 60707

(220) 06.03.1991

(510) Pracie a toaletné mydlá všetkých druhov, pracie a čistiace prášky a prostriedky všetkých druhov, parfumérie a kozmetické výrobky.

7 (511) 3

(540) **JAR**

(732) **Procter & Gamble - Rakona, a. s.**, Ottova 402, 269 32 Rakovník, CZ;

(740) Bušová Eva, JUDr., Bratislava, SK;

(111) 170 005

(151) 25.05.1992

(156) 17.01.2001

(180) 17.01.2011

(210) 60062

(220) 17.01.1991

(510) Prístroje a nástroje na záznam a reprodukciu zvuku a obrazu, rádiové a televízne prístroje a nástroje na príjem a prenos, antény, súčasti a fittingy uvedeného tovaru, magnetické pásky na prenos zvukových a obrazových záznamov, kazety a náplne na ich použitie, videodisky, videopríslušenstvo, kompaktné disky, zvukové záznamy vo forme diskov, pásov a drôtov, nosiče platní a záznamových pásov, kinematografické a fotografické filmy, všetko pripravené na exhibíciu, fotografické diapozitívy, kalkulačky, videohry, elektronické hry a hracie prístroje, ich súčasti a fittingy, počítače, počítačové softvéry, počítačové hry, ich súčasti a fittingy.

7 (511) 9

(540) **VIRGIN**

(732) **VIRGIN ENTERPRISES LIMITED**, Londýn, GB;

(740) Tomeš Pavol, Ing., Bratislava, SK;

(111) 170 011

(151) 13.05.1992

(156) 30.10.2000

(180) 30.10.2010

(210) 59166

(220) 30.10.1990

(510) Káva, čaj, kakao, cukor, ryža, tapioka, ságo, kávové náhradky, múka a obilné výrobky, chlieb, sucháre, sušienky, koláče, pečivo a cukrovinky, zmrzlina, med, sirup z melasy, kvasnice, prášky do pečiva, soľ, horčica, korenie, ocot, chuťové omáčky, korenie, ľad.

7 (511) 30

(540) **TABASCO**

(732) **Mc Ilhenny Company**, spoločnosť organizovaná a existujúca podľa zákonov štátu Maine, Avery Island, Louisiana 70513, US;

(740) Juran Svetozár, JUDr., Bratislava, SK;

(111) 170 024

(151) 14.05.1992

(156) 19.12.2000

(180) 19.12.2010

(210) 59765

(220) 19.12.1990

(450) 08.11.1995

(510) Knihy, časopisy, obežníky. Poistovníctvo a financie.

7 (511) 16, 36

(540) **CREDIT SUISSE FIRST BOSTON**

(732) **CS First Boston (Europe) AG**, Alpenstrasse 15, 6304 Zug, CH;

(740) Tomeš Pavol, Ing., Bratislava, SK;

(111) 170 070

(151) 20.05.1992

(156) 25.01.2001

(180) 25.01.2011

(210) 60204

(220) 25.01.1991

(510) Umelé a syntetické živice, plasty vo forme prášku, kvapalín alebo pasty; adhezívne látky pre pie-mysel. Plasty vo forme listov, blokov, prútov, rúrok a hmoty amorfné; materiály na balenie, plombovanie a izolovanie; prírodná a syntetická guma.

7 (511) 1, 17

(540) **CARILROY**

(732) **Shell International Petroleum Company Limited**, Shell Centre, London SE1 7NA, GB;

(740) Žovicová Viera, Mgr., Bratislava, SK;

(111) 170 071

(151) 20.05.1992

(156) 25.01.2001

(180) 25.01.2011

(210) 60205

(220) 25.01.1991

(510) Umelé a syntetické živice, plasty vo forme prášku, kvapalín alebo pasty; adhezívne látky pre pie-mysel. Plasty vo forme listov, blokov, prútov, rúrok a hmoty amorfné; materiály na balenie, plombovanie a izolovanie; prírodná a syntetická guma.

7 (511) 1, 17

(540) **CARILON**

(732) **Shell International Petroleum Company Limited**, Shell Centre, London SE1 7NA, GB;

(740) Žovicová Viera, Mgr., Bratislava, SK;

(111) 170 084

(151) 25.05.1992

(156) 21.01.2001

(180) 21.01.2011

(210) 60109

(220) 21.01.1991

(510) Videohry, elektronické zábavné prístroje prispô-bené na použitie televíznymi jednotkami alebo videojednotkami, hracie a mincové automaty, programy zaznamenané na páskach, diskoch, vláknach, silikónových doštičkách - membránach, mikrofišoch a elektronických okruhoch súvisiacich s uvedenými hrami alebo prístrojmi. Kazety na uvedené programy, pásky a disky, zvukové, videozáznamové a reprodukčné prístroje a ich súčasti.

7 (511) 9, 28

(540)

CAPCOM

(732) **KABUSHIKI KAISHA CAPCOM**, Osaka, JP;
 (740) **PATENTSERVIS BRATISLAVA**, a. s., Bratislava, SK;

(111) 170 142

(151) 03.07.1992

(156) 13.03.2001

(180) 13.03.2011

(210) 60824

(220) 13.03.1991

(510) Motorové pozemné vozidlá, ich časti a výstroj.

7 (511) 12

(540)

VITARA

(732) **SUZUKI MOTOR CORPORATION**, 300 Takatsuku-cho, Hamamatsu-shi, Shizuoka-ken, JP;

(740) Bušová Eva, JUDr., Bratislava, SK;

(111) 170 144

(151) 03.07.1992

(156) 13.03.2001

(180) 13.03.2011

(210) 60825

(220) 13.03.1991

(510) Motorové pozemné vozidlá, ich časti a výstroj.

7 (511) 12

(540)

samurai

(732) **SUZUKI MOTOR CORPORATION**, 300 Takatsuku-cho, Hamamatsu-shi, Shizuoka-ken, JP;

(740) Bušová Eva, JUDr., Bratislava, SK;

(111) 170 174

(151) 30.05.1992

(156) 27.02.2001

(180) 27.02.2011

(210) 60612

(220) 27.02.1991

(510) Odevy, bielizeň, topánky, črievice, šľapky.

7 (511) 25

(540)



(732) **The Timberland Company**, 200 Domain Drive, Stratham, New Hampshire, US;

(740) Žovicová Viera, Mgr., Bratislava, SK;

(111) 170 176

(151) 29.05.1992

(156) 06.12.2000

(180) 06.12.2010

(210) 59604

(220) 06.12.1990

(450) 05.06.1996

(510) Služby v odbore projektovej, prieskumnej a zmemeračskej činnosti, investorská a inžinierska činnosť, príprava a spracovanie všetkej dokumentácie stavieb, odborná, poradenská a posudková činnosť.

7 (511) 35, 37, 42

(540)



(732) **VPÚ DECO BRNO, a. s.**, Husova 13, 602 00 Brno, CZ;

(740) Obertáš Július, Ing., Bratislava, SK;

(111) 170 182

(151) 29.05.1992

(156) 27.12.2000

(180) 27.12.2010

(210) 59847

(220) 27.12.1990

(510) Mäso, ryby vrátane mäkkýšov a kôrovcov, hydina, zverina, mäsové výt'ažky, konzervovaná sušená a varená zelenina a ovocie, rôsoly, džemy, vajcia, mlieko a iné mliečne výrobky vrátane mliečnych nápojov, jedlé oleje a tuky, konzervované potraviny, zelenina naložená v octe, káva, čaj, kakao, cukor, ryža, tapioka, ságo, kávové náhradky, múka a obilné výrobky určené na ľudskú výživu, napríklad ovsené vločky a podobne, nápoje z kávy, kakaa alebo čokolády, chlieb, sucháre a sušienky, koláče, jemné pečivo a cukrovinky, zmrzlina, med, sirup z melasy, kvasnice, prášky do pečiva, soľ, horčica, čierne korenie, ocot, chuťové omáčky, korenie, ľad, pivo, ľahké pívá aj ležiaky, minerálne vody, šumivé a iné nealkoholické nápoje, sirupy a iné prípravky na prípravu nápojov, ovocné šťavy a nápoje z ovocných štiav.

7 (511) 29, 30, 32

(540) **GOYA**

(732) **Goya Foods, Inc.**, spoločnosť zriadená podľa zákonov štátu Delaware, 100 Seaview Drive, Secaucus, New Jersey 07094, US;

(740) Bušová Eva, JUDr., Bratislava, SK;

(111) **170 191**
 (151) 29.05.1992
 (156) 29.01.2001
 (180) 29.01.2011
 (210) 60241
 (220) 29.01.1991
 (450) 07.06.1995
 (510) Insekticídy, herbicídy, fungicídy, prostriedky na ničenie hmyzu.

7 (511) 5

(540) **MIKADO**

(732) **ZENECA LIMITED**, Imperial Chemical House, 9 Millbank, London SW1P 3JF, GB;
 (740) Čechvalová Dagmar, Bratislava, SK;

(111) **170 220**

(151) 31.05.1992
 (156) 08.01.2001
 (180) 08.01.2011
 (210) 59950
 (220) 08.01.1991
 (510) Elektrické a elektronické komunikačné prístroje, najmä telefónne prístroje, drôtové komunikačné prístroje, bezdrôtové komunikačné prístroje, rádiové a televízne vysielacie a prijímacie prístroje, vysielacie, prijímacie, slúchadlá, antény, ich časti a príslušenstvo.

7 (511) 9

(540)

 **STANDARD**

(732) **NIHON MARANTZ KABUSHIKI KAISHA**, Kanagawa-kem, JP;
 (740) PATENTSERVIS BRATISLAVA, a. s., Bratislava, SK;

(111) **170 226**

(151) 31.05.1992
 (156) 03.01.2001
 (180) 03.01.2011
 (210) 59901
 (220) 03.01.1991
 (450) 06.05.1998

7 (511) 34

(511) 34 - Cigarety.

(540)



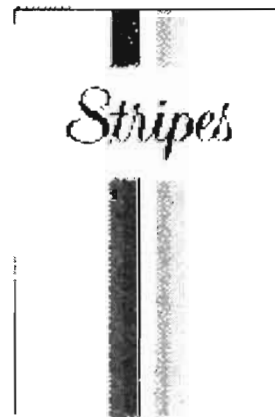
(732) **BATMARK, INC.**, spoločnosť organizovaná a existujúca podľa zákonov štátu Delaware, Wilmington, Delaware, US;
 (740) Fajnorová Mária, Ing., Bratislava, SK;

(111) **170 245**

(151) 02.06.1992
 (156) 20.12.2000
 (180) 20.12.2010
 (210) 59797
 (220) 20.12.1990
 (510) Tabak v surovom stave, tabakové výrobky; potreby pre fajčiarov; zápalky.

7 (511) 34

(540)



(732) **LORILLARD TOBACCO COMPANY**, spoločnosť organizovaná a existujúca podľa zákonov štátu Delaware, 714 Green Valley Road, Greensboro, North Carolina 27408, US;

(740) Bachratá Magdaléna, Mgr., Bratislava, SK;

(111) **170 246**

(151) 02.06.1992
 (156) 20.12.2000
 (180) 20.12.2010
 (210) 59803
 (220) 20.12.1990
 (510) Tabak v surovom stave, tabakové výrobky, potreby pre fajčiarov, zápalky.

7 (511) 34

(540) **SATIN**

(732) **LORILLARD TOBACCO COMPANY**, spoločnosť organizovaná a existujúca podľa zákonov štátu Delaware, 714 Green Valley Road, Greensboro, North Carolina 27408, US;

(740) Bachratá Magdaléna, Mgr., Bratislava, SK;

(111) **170 248**

(151) 03.06.1992
 (156) 20.12.2000
 (180) 20.12.2010
 (210) 59800
 (220) 20.12.1990
 (510) Tabak v surovom stave, tabakové výrobky, potreby pre fajčiarov, zápalky.

7 (511) 34

(540) **BISTRO**(732) **LORILLARD TOBACCO COMPANY**, spoločnosť organizovaná a existujúca podľa zákonov štátu Delaware, 714 Green Valley Road, Greensboro, North Carolina 27408, US;

(740) Bachratá Magdaléna, Mgr., Bratislava, SK;

(111) 170 257

(151) 02.06.1992

(156) 04.01.2001

(180) 04.01.2011

(210) 59912

(220) 04.01.1991

(510) Tabak v surovom stave, tabakové výrobky, najmä žuvací a šnupavý tabak.

7 (511) 34

(540)

SKOAL(732) **UNITED STATES TOBACCO COMPANY**, spoločnosť zriadená podľa zákonov štátu Delaware, 100 West Putnam Avenue, Greenwich, Connecticut 06830, US;

(740) Bezák Marián, Ing., Bratislava, SK;

(111) 170 310

(151) 03.07.1992

(156) 03.12.2000

(180) 03.12.2010

(210) 59541

(220) 03.12.1990

(510) Stroje na premiestňovanie pôdy, stavebné stroje, bagre, lopatové nakladače, žeriavy, grejdre, zdvíhače, hydraulické nadstavby na nákladné vozidlá, prostriedky na pozemnú dopravu, zdvižné pracovné plošiny, navijakové, poľnohospodárske a lesné nakladacie a drapákové stroje, stroje, stožiare na rozdeľovanie betónu, nádržkové výmenné systémy, pumpy, hydraulické motory, spaľovacie motory, elektromotory, hydraulické pumpy, valce, piesty, ventily, podvozky, osi, hnacie ústrojenstvá, ložiská, elektrické, elektronické, pneumatické a hydraulické riadiace zariadenia na uvedené výrobky, nástroje nakladacie, drapákové a nástroje na preberanie nákladov vrátane všetkých uvedených výrobkov zaradených do triedy 7; portálové nakladacie vozidlá, usadzovacie sklápače, vysokozdvížne vozíky, nákladné vozidlá s hydraulickými a nakladacími prístrojmi, pumpy, spaľovacie motory, elektromotory, hydraulické pumpy, valce, piesty, ventily, podvozky, osi, hnacie ústrojenstvá, ložiská, elektrické, elektronické, pneumatické a hydraulické riadiace zariadenia na uvedené výrobky vrátane súčastí všetkých uvedených výrobkov zaradených do triedy 12.

7 (511) 7, 12

(540)

(732) **Atlas Weyhausen GmbH**, Stedinger Strasse 324, Delmenhorst, DE;

(740) Bušová Eva, JUDr., Bratislava, SK;

(111) 170 313

(151) 03.07.1992

(156) 04.02.2001

(180) 04.02.2011

(210) 60320

(220) 04.02.1991

(510) Telexy, prístroje na diaľkový prenos typu fax, prístroje na diaľkový prenos obrazu, ako aj časti a príslušenstvo týchto prístrojov.

7 (511) 9

(540)

OKIFAX(732) **OKI ELECTRIC INDUSTRY CO., LTD.**, 7-12 Toranomom 1-chome, Minato-ku, Tokyo, JP;

(740) Bušová Eva, JUDr., Bratislava, SK;

(111) 170 318

(151) 03.07.1992

(156) 06.02.2001

(180) 06.02.2011

(210) 60369

(220) 06.02.1991

(510) Periodické publikácie vrátane časopisov.

7 (511) 16

(540) **FORTUNE**(732) **TIME INC.**, spoločnosť zriadená podľa zákonov štátu Delaware, 1271 Avenue of the Americas, New York, New York 10020, US;

(740) Tomeš Pavol, Ing., Bratislava, SK;

(111) 170 348

(151) 12.06.1992

(156) 18.02.2001

(180) 18.02.2011

(210) 60517

(220) 18.02.1991

(510) Mydlá, umývacie a pracie substancie, kozmetika, šampóny, vlasové prípravky a substancie, dezodoranty a prípravky proti poteniu, toaletné prípravky okrem medicínálnych, kolínska voda, toaletné vody, parfumy, éterické oleje, zubné pasty, prípravky na starostlivosť o chrup okrem medicínálnych, holiace prípravky.

7 (511) 3

(540) **ANYTIME**

(732) **Orion Corporation**, F- 02200 Espoo, FI;
 (740) PATENTSERVIS BRATISLAVA, a. s., Bratislava, SK;

(111) **170 349**

(151) 12.06.1992
 (156) 18.02.2001
 (180) 18.02.2011
 (210) 60518
 (220) 18.02.1991

(510) Mydlá, umývacie a pracie substancie, kozmetika, šampóny, vlasové prípravky a substancie, dezodoranty a prípravky proti poteniu, toaletné prípravky okrem medicínálnych, kolínska voda, toaletné vody, parfumy, éterické oleje, zubné pasty, prípravky na starostlivosť o chrup okrem medicínálnych, holiace prípravky.

7 (511) 3

(540) **FII**

(732) **Orion Corporation**, ESPOO, FI;
 (740) PATENTSERVIS BRATISLAVA, a. s., Bratislava, SK;

(111) **170 350**

(151) 12.06.1992
 (156) 18.02.2001
 (180) 18.02.2011
 (210) 60519
 (220) 18.02.1991

(510) Mydlá, umývacie a pracie substancie, kozmetika, šampóny, vlasové prípravky a substancie, dezodoranty a prípravky proti poteniu, toaletné prípravky okrem medicínálnych, kolínska voda, toaletné vody, parfumy, éterické oleje, zubné pasty, prípravky na starostlivosť o chrup okrem medicínálnych, holiace prípravky.

7 (511) 3

(540) **LUMENE**

(732) **Orion Corporation**, 02781 Espoo, FI;
 (740) PATENTSERVIS BRATISLAVA, a. s., Bratislava, SK;

(111) **170 351**

(151) 12.06.1992
 (156) 18.02.2001
 (180) 18.02.2011
 (210) 60520
 (220) 18.02.1991

(510) Mydlá, umývacie a pracie substancie, kozmetika, šampóny, vlasové prípravky a substancie, dezodoranty a prípravky proti poteniu, toaletné prípravky okrem medicínálnych, kolínska voda, toaletné vody, parfumy, éterické oleje, zubné pasty, prípravky na starostlivosť o chrup okrem medicínálnych, holiace prípravky.

7 (511) 3

(540) **HERBINA**

(732) **Orion Corporation**, 02781 Espoo, FI;
 (740) PATENTSERVIS BRATISLAVA, a. s., Bratislava, SK;

(111) **170 378**

(151) 30.06.1992
 (156) 22.03.2001
 (180) 22.03.2011
 (210) 60951
 (220) 22.03.1991

(510) Koberce, predložky (na dlážku), rohože patriace do tr. 27 a rohožovina, plstené predložky.

7 (511) 27

(540)



(732) **I. W. S. NOMINEE COMPANY LIMITED**, Valley Drive, Ilkley, West Yorkshire, LS29 8PB, GB;

(740) ROTT, RŮŽIČKA & GUTTMANN, v. o. s., Bratislava, SK;

(111) **170 379**

(151) 30.06.1992
 (156) 22.03.2001
 (180) 22.03.2011
 (210) 60952
 (220) 22.03.1991

(510) Textilný kusový tovar, textilné výrobky patriace do tr. 24.

7 (511) 24

(540)



(732) **I. W. S. NOMINEE COMPANY LIMITED**, Valley Drive, Ilkley, West Yorkshire, LS29 8PB, GB;

(740) ROTT, RŮŽIČKA & GUTTMANN, v. o. s., Bratislava, SK;

(111) **170 380**

(151) 30.06.1992
 (156) 22.03.2001
 (180) 22.03.2011
 (210) 60953
 (220) 22.03.1991

(510) Nite a vlákna z prírodných alebo syntetických textilných materiálov.

7 (511) 23

(540)



- (732) **I. W. S.NOMINEE COMPANY LIMITED**,
Valley Drive, Ilkley, West Yorkshire, LS29 8PB,
GB;
(740) **ROTT, RŮŽIČKA & GUTTMANN**, v. o. s., Bra-
tislava, SK;

(111) 170 388

(151) 30.06.1992

(156) 21.02.2001

(180) 21.02.2011

(210) 60554

(220) 21.02.1991

(450) 03.06.1998

- (510) Stroje, prístroje a nástroje na vedecké účely, prístroje a nástroje na dokumentáciu, zobrazovanie a účtovné stroje, prístroje a nástroje na spracovanie dát; služby poradenské a konzultačné, služby informačnej a tlačovej agentúry, informácie štatistické - zostavovanie.

7 (511) 9, 35, 42

(540) **IMA**

- (732) **Inštitút mikroelektronických aplikácií, s. r. o.**,
Pod Vočovcem 2, 158 01 Praha 5 Jinonice, CZ;
(740) **Kastler Anton**, Bratislava, SK;

(111) 170 404

(151) 30.06.1992

(156) 14.02.2001

(180) 14.02.2011

(210) 60454

(220) 14.02.1991

- (510) Vykonávanie reklamnej činnosti všetkých druhov, najmä nástenné reklamy na budovách.

7 (511) 35

(540) **ZLATÉ STRÁNKY**

- (732) **MEDIA TEL, spol. s r. o.**, Thámova 16, 186 00
Praha 8, CZ;
(740) **Bachratá Magdaléna, Mgr.**, Bratislava, SK;

(111) 170 421

(151) 23.06.1992

(156) 04.03.2001

(180) 04.03.2011

(210) 60685

(220) 04.03.1991

- (510) Reklamné a propagačné služby, zakladanie, riadenie a prevádzkovanie hotelov a pridružených reštaurácií.

7 (511) 35, 42

(540)



- (732) **HYATT INTERNATIONAL CORPORATION**, spoločnosť zriadená podľa zákonov štátu Delaware, IL 60 606, Chicago, US;
(740) **ROTT, RŮŽIČKA & GUTTMANN**, v. o. s., Bratislava, SK;

(111) 170 456

(151) 26.07.1992

(156) 13.02.2001

(180) 13.02.2011

(210) 60440

(220) 13.02.1991

(450) 14.01.1998

7 (511) 29

(511) 29 - Jedlé oleje.

(540) **SLUNOL**

- (732) **KOSMOS, a. s.**, Pražská 162, 286 12 Čáslav, CZ;
(740) **Kajabová Monika, JUDr.**, Bratislava, SK;

(111) 170 457

(151) 30.07.1992

(156) 15.02.2001

(180) 15.02.2011

(210) 60479

(220) 15.02.1991

(450) 07.06.1995

- (510) Insekticídy; fungicídy; herbicídy; prostriedky na ničenie hmyzu.

7 (511) 5

(540) **MAGNETIC**

- (732) **ZENECA LIMITED**, Imperial Chemical House,
9 Millbank, London SW1P 3JF, GB;
(740) **Čechvalová Dagmar**, Bratislava, SK;

(111) 170 481

(151) 24.06.1992

(156) 20.12.2000

(180) 20.12.2010

(210) 59798

(220) 20.12.1990

- (510) Tabak v surovom stave, tabakové výrobky, potreby pre fajčiarov; zápalky.

7 (511) 34

(540)



(732) **LORILLARD TOBACCO COMPANY**, spoločnosť organizovaná a existujúca podľa zákonov štátu Delaware, 714 Green Valley Road, Greensboro, Carolina 27408, US;

(740) Bachratá Magdaléna, Mgr., Bratislava, SK;

(111) 170 482

(151) 24.06.1992

(156) 21.12.2000

(180) 21.12.2010

(210) 59820

(220) 21.12.1990

(450) 05.11.1997

(510) Stroje a obrábacie stroje, predovšetkým kompresory na chladenie a na úpravu vzduchu, stroje na likvidáciu odpadkov, umývačky riadu, stroje na zhutňovanie zvyškov potravy a odpadkov, práčky a sušičky; osvetľovacie a kúrenárske zariadenia, zariadenia na varenie, chladenie, vetranie, úpravu vzduchu, rozvod vody, zariadenia zdravotníckej, predovšetkým chladničky, mrazničky, odvlhčovače, kuchynské sporáky a sporáky na varenie, variče, rúry, mikrovlnné rúry, digestory, odsávacie zariadenia, prístroje na výrobu ľadu, kombinované chladničky a mrazničky, prístroje na vykurovanie, prístroje na úpravu vzduchu, elektronické čističky vzduchu, prístroje na ohrievanie vody, mriežkové ohrievacie platne a stroje na sušenie odevov; vykonávanie inštalácií, opráv a údržby, predovšetkým práčok a sušičiek, zariadenia na úpravu vzduchu, zariadenia na varenie, ako sú sporáky, rúry, variče a odsávače, chladiace a mraziace zariadenia, prístrojov na výrobu ľadu, umývanie riadu, likvidáciu alebo zhutňovanie zvyškov potravy a odpadkov, kompresorov, mikrovlnných rúr a vysávacích prístrojov.

7 (511) 7, 11, 37

(540)



(732) **Whirlpool Corporation**, spoločnosť zriadená podľa zákonov štátu Delaware, 2000 M63, Benton Harbor, Michigan, US;

(740) Bušová Eva, JUDr., Bratislava, SK;

(111) 170 483

(151) 24.06.1992

(156) 27.12.2000

(180) 27.12.2010

(210) 59844

(220) 27.12.1990

(510) Chemické výrobky na priemyselné a vedecké účely, chemické výrobky pre fotografiu, poľnohospodárstvo a lesníctvo, živice umelé, plastické hmoty v surovom stave, v pastách alebo v tekutom stave; pôdne hnojivá prírodné a umelé; hasiace prostriedky; prostriedky na kalenie a na zváranie; chemické prostriedky na konzervovanie po-

travín, triesloviny; priemyselné spojivá; obyčajné kovy v surovom a v polospracovanom stave a ich zliatiny; kotvy, nákovy, zvony, stavebný materiál z valcovaného a liateho kovu, koľajnice a iný kovový materiál určený na železničné účely; reťaze; kovové káble a drôty (s výnimkou drôtu na elektrotechnické účely); zámočnícke výrobky, kovové rúry; nedobytné pokladnice a schránky; oceľové guľôčky; podkovy, klince a skrutky; iné kovové výrobky, ktoré nie sú obsiahnuté v iných triedach; rudy; stroje a obrábacie stroje (s výnimkou tých, ktoré sú zahrnuté v triedach 9-12 a 16), motory; súkolesia a hnacie remene; poľnohospodárske stroje a liahne, maznice; ručné nástroje zastávajúce funkciu náradia v príslušných odboroch; nožiarske výrobky vrátane nožiarskych výrobkov z drahých kovov vrátane britiev a holiacich elektrických strojčekov; vidličky a lyžice vrátane z drahých kovov; zbrane sečné a bodné; prístroje a nástroje na vedecké a laboratórne účely; prístroje a nástroje navigačné, t. j. prístroje a nástroje určené na prenášanie rozkazov, na meranie a prístroje všeobecne používané pri riadení lodí a lietadiel, prístroje a nástroje geodetické, prístroje a nástroje elektrické nezačlenené do iných tried; prístroje a nástroje na bezdrôtovú telegrafiu, prístroje fotografické, kinematografické, optické vrátane premietáčov obrazu a zväčšovacích prístrojov; prístroje a nástroje na váženie a meranie, prístroje a nástroje signalizačné vrátane signálnych píšťaliiek; prístroje a nástroje určené na kontrolné účely; prístroje a nástroje na účely záchranné a učebné; automaty uvádzané do činnosti vhođením mince alebo známky, prístroje na záznam a reprodukciu hovoreného slova; zapisovacie pokladnice a počítaacie stroje vrátane kancelárskych dierovacích strojov; hasiace prístroje a nástroje, ktoré sú zaradené do triedy 9; elektromechanické a elektrotermické prístroje a zariadenia; elektronické nástroje a prístroje, ako ručné elektrické zväračky, elektrické zväračky a podobne; elektrické prístroje a zariadenia, ako elektricky vykurované podušky, elektricky vykurované odevy a súčasti odevu, elektrické ohrievače nôh, elektrické zapalovače atď.; elektromechanické zariadenia na domáce účely určené na čistenie, ako elektrické vysávače prachu, leštiče parkiet a podobne; prístroje a nástroje chirurgické, lekárske, zubolekárske a zverolekárske vrátane špeciálneho nábytku pre tieto odbory a vrátane prístrojov a zdravotníckych pomôcok, ako ortopedické bandáže, zdravotnícke výrobky z gumy, protézy a podobne; osvetľovacie a vykurovacie zariadenia na varenie, chladenie, vetranie vrátane klimatizačných zariadení alebo zariadení na úpravu vzduchu a zariadenia zdravotníckej; pozemné vozidlá, motory do pozemných vozidiel, poháňacie súkolesia a hnacie remene do pozemných vozidiel; zariadenia na leteckú, lodnú a pozemnú dopravu.

7 (511) 1, 6, 7, 8, 9, 10, 11, 12

(540)

HITACHI

(732) **Kabushiki Kaisha Hitachi Seisakusho**, Tokyo, JP;
(740) Bušová Eva, JUDr., Bratislava, SK;

(732) **Woolworths p. l. c.**, 242-246 Marylebone Road, NW1 6JL Londýn, GB;
(740) Bušová Eva, JUDr., Bratislava, SK;

(111) **170 487**
(151) 24.06.1992
(156) 30.01.2001
(180) 30.01.2011
(210) 60272
(220) 30.01.1991
(510) Káva, čaj, kakao, cukor, ryža a ryžové výrobky, kávové náhradky, obilniny a obilné prípravky, chlieb, sušienky, koláče, torty a cukrárske výrobky, bonbóny, bonbónové tyčinky, müsli tyčinky, čokoláda a čokoládové výrobky, tekutá čokoláda, nelekárske bonbóny, mrazené lízanky, zmrzlina a mrazené sladkosti, nápoje v prášku, desiate, potraviny a suroviny na prípravu hotových jedál a omáčok, pokiaľ sú zaradené v tejto triede.

(111) **170 561**
(151) 30.06.1992
(156) 07.03.2001
(180) 07.03.2011
(210) 60734
(220) 07.03.1991
(510) Káva, čaj, kakao, cukor, ryža, tapioka, ságo, kávové náhradky, múka a obilné výrobky určené na ľudskú výživu, napr. ovsené vločky a pod., nápoje z kávy, kakaa alebo čokolády, chlieb, sucháre a sušienky, koláče, jemné koláče a cukrovinky, zmrzlina, med, sirup z melasy, kvasnice, prášky do pečiva, soľ, horčica, korenie, ocot, chuťové omáčky, korenie, ľad.

7 (511) 30

(540) **ALAXY**

(732) **Mars Incorporated**, spoločnosť zriadená podľa zákonov štátu Delaware, McLean, Virginia, US;
(740) Fajnorová Mária, Ing., Bratislava, SK;

7 (511) 30

(540)

Waša

(732) **Wasabröd Aktiebolag**, 171 18 Solna, SE;
(740) Tomeš Pavol, Ing., Bratislava, SK;

(111) **170 490**
(151) 24.06.1992
(156) 31.01.2001
(180) 31.01.2011
(210) 60301
(220) 31.01.1991
(510) Tabak v surovom stave, tabakové výrobky, najmä žuvací a šňupavý tabak.

7 (511) 34

(540)



(732) **UNITED STATES TOBACCO COMPANY**, spoločnosť zriadená podľa zákonov štátu Delaware, 100 West Putnam Avenue, Greenwich, Connecticut 06830, US;

(740) Bezák Marián, Ing., Bratislava, SK;

(111) **170 600**
(151) 28.07.1992
(156) 07.03.2001
(180) 07.03.2011
(210) 60738
(220) 07.03.1991
(510) Čistiace prípravky, najmä na čistenie kontaktných šošoviek, farmaceutické prípravky proti očným zápalom, najmä prípravky na čistenie kontaktných šošoviek vo forme roztokov a tabliet, optické nástroje a zariadenia, najmä kontaktné šošovky, sklá do okuliarov, slnečné okuliare, rámy a puzdrá chrániace proti očným zápalom, ich časti a diely, dezinfekčné puzdrá na kontaktné šošovky, očné, zubné a ušné lekárske nástroje a prístroje, najmä diagnostické prístroje na periodické vyšetrenia a ich záznamy, prístroje pre nepočujúcich, elektrické zubné kefy a ich príslušenstvo, najmä kefy, štetiny na kefy a výmenné nosiče na elektrické zubné kefy.

7 (511) 3, 5, 9, 10, 21

(540)

BAUSCH & LOMB

(732) **Bausch & Lomb Incorporated**, spoločnosť zriadená podľa zákonov štátu New York, Rochester, New York, US;
(740) Žovicová Viera, Mgr., Bratislava, SK;

(111) **170 541**
(151) 30.06.1992
(156) 21.03.2001
(180) 21.03.2011
(210) 60931
(220) 21.03.1991
(510) Maloobchod.

7 (511) 35

(540) **WOOLWORTHS**

(111) 170 606
 (151) 28.07.1992
 (156) 11.03.2001
 (180) 11.03.2011
 (210) 60783
 (220) 11.03.1991
 (450) 05.02.1997
 (510) Ošatenie (detské, dievčenské, dámske), móдне doplňky odevné a bytové.

7 (511) 20, 25

(540) **SANDRA**

(732) **Romana Jurkiewiczová, Ing., SANDRA**, Winterova 8, 921 01 Piešťany, SK;

(740) Beleščák Ladislav, Ing., Piešťany, SK;

(111) 170 668

(151) 16.07.1992

(156) 25.01.2001

(180) 25.01.2011

(210) 60201

(220) 25.01.1991

(510) Nosiče elektronických dát vo forme identifikačných kariet na použitie s bankovými automatmi alebo inými elektronickými terminálmi; tlačoviny, formuláre, publikácie, periodiká, karty, časopisy, knihy a iné písomnosti; služby reklamné a obchodné služby finančné, najmä vydávanie úverových kariet a identifikačných kariet (debetných kariet), ako aj finančné služby poskytované prostredníctvom bankových automatov a iných elektronických terminálov, najmä sprostredkovanie informácií o zákazníkych bankových účtoch a prístupu k nim.

7 (511) 9, 16, 35, 36

(540) **CIRRUS**

(732) **Cirrus System, Inc.**, spoločnosť zriadená podľa zákonov štátu Texas, 2000 Purchase Street, Purchase, New York 10577-2509, US;

(740) Bušová Eva, JUDr., Bratislava, SK;

(111) 170 676

(151) 30.07.1992

(156) 30.04.2001

(180) 30.04.2011

(210) 61532

(220) 30.04.1991

(510) Umelé jedlé tuky.

7 (511) 29

(540) **FLEISCHMANN'S**

(732) **ConAgra Foods, Inc.**, One ConAgra Drive, Omaha, Nebraska 68102, US;

(740) Čechvalová Dagmar, Bratislava, SK;

(111) 170 679

(151) 30.07.1992

(156) 30.04.2001

(180) 30.04.2011

(210) 61535

(220) 30.04.1991

(510) Umelé jedlé tuky.

7 (511) 29

(540) **BLUE BONNET**

(732) **ConAgra Foods, Inc.**, One ConAgra Drive, Omaha, Nebraska 68102, US;

(740) Čechvalová Dagmar, Bratislava, SK;

(111) 170 702

(151) 28.07.1992

(156) 07.01.2001

(180) 07.01.2011

(210) 59916

(220) 07.01.1991

(510) Textilné stroje a ich časti, najmä malé valce, časti tkáčskych strojov, najmä zberače a páskovače, izolačný materiál na rúrky a potrubie vrátane izolačného materiálu zo syntetických živíc s výnimkou elektrotechnického izolačného materiálu, izolačný materiál z penovej gumy, stavebný materiál, najmä stropné a stenové dosky, drevovláknité dosky, trieskové dosky a plastové dosky vrátane zvukovoizolačných dosiek a dosiek s textilným obložением, stropné a stenové tabule vrátane zvukovoizolačných a ohňovzdorných tabúl' zahrnutých v tr. 19, stavebný materiál z minerálnych vlákien, najmä obklady, fólie a panely s dekoratívnou a trhanou upraveným povrchom na zlepšenie akustických podmienok, fóliová a dlaždicová podlahovina.

7 (511) 7, 17, 19

(540) **(A)RMSTRONG**

(732) **ARMSTRONG WORLD INDUSTRIES, INC.**, spoločnosť zriadená podľa zákonov štátu Pennsylvania, Lancaster, Pennsylvania 17603, US;

(740) Bezák Marián, Ing., Bratislava, SK;

(111) 170 713

(151) 30.07.1992

(156) 21.12.2000

(180) 21.12.2010

(210) 59821

(220) 21.12.1990

(510) Tabak surový aj spracovaný, potreby pre fajčiarov, zápalky.

7 (511) 34

(540)



(732) **American Cigarette Company (Overseas) Limited**, Zug, CH;

(740) Žovicová Viera, Mgr., Bratislava, SK;

(111) 170 743

(151) 28.07.1992

(156) 25.03.2001

(180) 25.03.2011

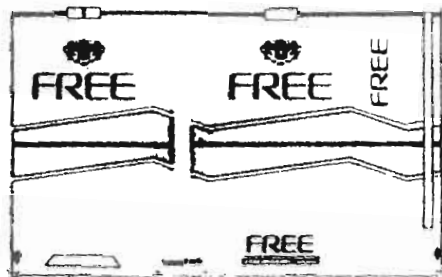
(210) 60959

(220) 25.03.1991

- (450) 09.07.1997
 7 (511) 39
 (511) 39 - Vykonávanie cestnej motorovej dopravy pre cudzie potreby za úhradu občanmi.
 (540) **YELLOW EXPRES**
 (732) PALADIO U. S. A. INC - organizačná zložka, Májkova 2, 811 07 Bratislava, SK;
 (740) Bachratá Magdaléna, Mgr., Bratislava, SK;

- (111) 170 744
 (151) 28.07.1992
 (156) 25.03.2001
 (180) 25.03.2011
 (210) 60971
 (220) 25.03.1991
 (510) Pracie a bieliace prípravky a ďalšie látky na pranie; čistiace, leštiace, odmasťovacie a abrazívne prípravky; mydlá.
 7 (511) 3
 (540) **VIZIR**
 (732) The Procter & Gamble Company, spoločnosť zriadená podľa zákonov štátu Ohio, One Procter & Gamble Plaza, Cincinnati, Ohio, US;
 (740) Bušová Eva, JUDr., Bratislava, SK;

- (111) 170 756
 (151) 28.07.1992
 (156) 18.12.2000
 (180) 18.12.2010
 (210) 59734
 (220) 18.12.1990
 (510) Tabak v surovom stave, tabakové výrobky, potreby pre fajčiarov, zápalky.
 7 (511) 34
 (540)



- (732) Souza Cruz S. A., Rua Candelaria 66, Rio de Janeiro, BR;
 (740) Čechvalová Dagmar, Bratislava, SK;

- (111) 170 782
 (151) 30.07.1992
 (156) 14.03.2001
 (180) 14.03.2011
 (210) 60830
 (220) 14.03.1991
 (450) 08.04.1998

- (510) Zákazková výroba pánskych odevov, zákazková výroba dámskych vrchných odevov, zákazková výroba dámskych šiat, špecializovaná zákazková výroba nohavíc, nohavícová mierenka, zákazková výroba dámskej a pánskej bielizne, zákazková výroba pletených výrobkov, zákazková výroba a opravy paplónov, zákazková výroba klobúkov a svadobných doplnkov, zákazkové obľahovanie gombíkov, zákazkové plisovanie sukni, zákazkové strojové vyššivanie vzorov, zákazková výroba športových odevov, zákazková výroba viazaniek a motýlikov, zákazkové vyššivanie dierok na posteľnú bielizeň, zákazkové opravy odevov, zákazková strihová služba, sériová konfekčná výroba dámskych odevov, predaj vlastných a nakupovaných odevných výrobkov.
 7 (511) 25, 37, 40
 (540)



- (732) MODEX, a. s., Revolučná 16, 011 35 Žilina, SK;
 (740) Hojčuš Peter, Ing., Bratislava, SK;

- (111) 170 787
 (151) 15.07.1992
 (156) 20.12.2000
 (180) 20.12.2010
 (210) 59796
 (220) 20.12.1990
 (510) Stolové hry.

- 7 (511) 28
 (540) **MONOPOLY**
 (732) Hasbro, Inc., 1027 Newport Avenue, Pawtucket, Rhode Island 02862, US;
 (740) ROTT, RŮŽIČKA & GUTTMANN, v. o. s., Bratislava, SK;

- (111) 170 788
 (151) 30.07.1992
 (156) 21.02.2001
 (180) 21.02.2011
 (210) 60555
 (220) 21.02.1991
 (510) Koreniace zmesi.

- 7 (511) 30
 (540) **VEGETKA**
 (732) VITANA, a. s., Byšice, CZ;
 (740) Čechvalová Dagmar, Bratislava, SK;

- (111) 170 799
 (151) 20.07.1992
 (156) 20.12.2000
 (180) 20.12.2010
 (210) 59804
 (220) 20.12.1990
 (510) Tabak v surovom stave, tabakové výrobky, potreby pre fajčiarov, zápalky.

7 (511) 34
(540)



(732) **H-D Michigan, Inc.**, Ann Arbor, Michigan 48103, US;
(740) Bušová Eva, JUDr., Bratislava, SK;

(111) **170 809**
(151) 20.07.1992
(156) 13.02.2001
(180) 13.02.2011
(210) 60439
(220) 13.02.1991
(450) 14.01.1998

7 (511) 29
(511) 29 - Jedlé oleje.

(540) **FRITO SOFT**

(732) **KOSMOS, a. s.**, Pražská 162, 286 12 Čáslav, CZ;
(740) Kajabová Monika, JUDr., Bratislava, SK;

(111) **170 886**
(151) 07.08.1992
(156) 14.01.2001
(180) 14.01.2011
(210) 60014
(220) 14.01.1991

(510) Výrobky farmaceutické, zverolekárske a zdravotnícke, výrobky dietetické pre deti a chorých, náplasti, obväzový materiál, hmoty určené na plombovanie zubov a na odtlačky zubov, dezinfekčné prostriedky, prostriedky na hubenie rastlinných a živočíšnych škodcov, antiparazitné látky.

7 (511) 5

(540) **AFRIN**

(732) **Schering Corporation**, spoločnosť zriadená podľa zákonov štátu New Jersey, 2000 Galloping Hill Road, Kenilworth, New Jersey 07033, US;
(740) Fajnorová Mária, Ing., Bratislava, SK;

(111) **170 887**
(151) 07.08.1992
(156) 16.01.2001
(180) 16.01.2011
(210) 60060
(220) 16.01.1991

(510) Výrobky farmaceutické, zverolekárske a zdravotnícke, výrobky dietetické pre deti a chorých, náplasti, obväzový materiál, hmoty určené na plom-

bovanie zubov a na odtlačky zubov, dezinfekčné prostriedky, prostriedky na hubenie rastlinných a živočíšnych škodcov, antiparazitné látky.

7 (511) 5

(540) **GARASONE**

(732) **Schering Corporation**, spoločnosť zriadená podľa zákonov štátu New Jersey, 2000 Galloping Hill Road, Kenilworth, New Jersey 07033, US;
(740) Fajnorová Mária, Ing., Bratislava, SK;

(111) **171 035**
(151) 30.09.1992
(156) 21.02.2001
(180) 21.02.2011
(210) 60564
(220) 21.02.1991
(450) 05.02.1997

7 (511) 9

(511) 9 - Vedecké a elektrické prístroje a nástroje (vrátane bezdrôtových), fotografické, kinematografické, optické, meracie prístroje a nástroje, hovoriace prístroje, kalkulačky.

(540)

CHINON

(732) **CHINON KABUSHIKI KAISHA**, 4710, Oaza Nakasu, Suwa-shi, Nagano-ken, JP;
(740) Bušová Eva, JUDr., Bratislava, SK;

(111) **171 086**
(151) 08.09.1992
(156) 27.12.2000
(180) 27.12.2010
(210) 59848
(220) 27.12.1990

(510) Kozmetické výrobky, najmä očné krémy.

7 (511) 3

(540) **ESTEE LAUDER EYZONE**

(732) **ESTEE LAUDER COSMETICS LTD.**, 161 Commander Blvd., Agincourt, Ontario M1S 3K9, CA;
(740) Bušová Eva, JUDr., Bratislava, SK;

(111) **171 089**
(151) 08.09.1992
(156) 28.01.2001
(180) 28.01.2011
(210) 60217
(220) 28.01.1991

(510) Stavebno-chemické pomocné prostriedky, stavebné materiály, spojivá, hotové omietky a maltové zmesi, vápenný hydrát.

7 (511) 1, 19

(540) **SPEZI**

(732) **WOPFINGER STEIN- UND KALKWERKE SCHMID AND CO.**, 2754 Waldegg-Wopfing, AT;
(740) Hörmannová Zuzana, Ing., Bratislava, SK;

(111) **171 109**
 (151) 08.09.1992
 (156) 17.04.2001
 (180) 17.04.2011
 (210) 61325
 (220) 17.04.1991
 (510) Obväzový materiál, najmä sadrové pásové materiály a obvazy.

7 (511) 5

(540) **ARTICAST**

(732) **BEIERSDORF AG**, Hamburg, DE;
 (740) Čechvalová Dagmar, Bratislava, SK;

(111) **171 110**
 (151) 08.09.1992
 (156) 17.04.2001
 (180) 17.04.2011
 (210) 61326
 (220) 17.04.1991
 (510) Náplasti a obväzový materiál

7 (511) 5

(540) **ACRYLASTIC**

(732) **BEIERSDORF AG**, Hamburg, DE;
 (740) Čechvalová Dagmar, Bratislava, SK;

(111) **171 149**
 (151) 30.09.1992
 (156) 03.12.2000
 (180) 03.12.2010
 (210) 59542
 (220) 03.12.1990
 (510) Stroje na premiestňovanie pôdy, stavebné stroje, bagre, lopatové nakladače, žeriavy, grejdre, zdvíhače, hydraulické nadstavby na nákladné vozidlá, prostriedky na pozemnú dopravu, zdvižné pracovné plošiny, navijakové, poľnohospodárske a lesné nakladacie a drapákové stroje, stroje, stožiare na rozdeľovanie betónu, nádržkové výmenné systémy, pumpy, hydraulické motory, spaľovacie motory, elektromotory, hydraulické pumpy, valce, piesty, ventily, podvozky, osi, hnacie ústrojenstvá, ložiská, elektrické, elektronické, pneumatiké a hydraulické riadiace zariadenia na uvedené výrobky, nástroje nakladacie, drapákové a nástroje na preberanie nákladov vrátane všetkých uvedených výrobkov zaradených do triedy 7; portálové nakladacie vozidlá, usadzovacie sklápače, vysokozdvížne vozíky, nákladné vozidlá s hydraulickými a nakladacími prístrojmi, pumpy, spaľovacie motory, elektromotory, hydraulické pumpy, valce, piesty, ventily, podvozky, osi, hnacie ústrojenstvá, ložiská, elektrické, elektronické, pneumatiké a hydraulické riadiace zariadenia na uvedené výrobky vrátane súčastí všetkých uvedených výrobkov zaradených do triedy 12.

7 (511) 7, 12

(540) **ATLAS**

(732) **Atlas Weyhausen GmbH**, Stedinger Strasse 324, Delmenhorst, DE;
 (740) Bušová Eva, JUDr., Bratislava, SK;

(111) **171 207**
 (151) 30.09.1992
 (156) 08.01.2001
 (180) 08.01.2011
 (210) 59945
 (220) 08.01.1991
 (510) Motorové vozidlá, dodávkové vozidlá, automobily, motocykle, motocyklové diely, kožený tovar, najmä vaky, pásy, vrecia, peňaženky, puzdrá na nože, kľúčienky, puzdrá na cigarety, držiaky na poznámkové bloky a všetok tovar v tr. 18, ošateenie, najmä pánske, dámske a detské kabáty, kožené saká, košele, tričká, čiapky, kožené chrániče na nohavice, nohavice, džínsy, opasky, klobúky, rukavice, čizmy, topánky, vesty, tielka, dlhé spodky, ponožky, šatky, návleky na kolená, členky, traky, turbany zo vzorovanej šatky, dámske náprsenky a všetok tovar v tr. 25.

7 (511) 12, 18, 25

(540) **HARLEY-DAVIDSON**

(732) **H-D MICHIGAN, INC.**, 315 W. Huron Street, Suite 400, Ann Arbor, Michigan 48103, US;
 (740) Bušová Eva, JUDr., Bratislava, SK;

(111) **171 331**
 (151) 15.09.1992
 (156) 26.03.2001
 (180) 26.03.2011
 (210) 60998
 (220) 26.03.1991
 (510) Zvukové a obrazové prístroje a nástroje na nahrávanie a snímanie, kazety, platne, pásy a kompaktné disky nahrané alebo na nahrávanie zvuku, nahrané alebo prázdne videopásy, čistiace prístroje a nahrávacie a snímacie hlavy zvukových a obrazových prístrojov na nahrávanie a snímanie, časti a fittingy zahrnuté v tr. 9 uvedeného tovaru, časopisy a knihy týkajúce sa hudobnej zábavy, plagáty a fotografie znázorňujúce hudobnú zábavu, spevníky, vydávanie kníh a časopisov týkajúcich sa hudobných zábav, organizovanie zábavných súťaží, hudobnozábavné služby, požičiavanie platní, pásov, kompaktných diskov a zvukových alebo videozáznamov, predpredaj a zaistovanie vstupeniek na koncerty, maloobchodné služby týkajúce sa predaja zvukových a obrazových prístrojov a nástrojov na nahrávanie a prehrávanie kaziet, platní, pásov a kompaktných diskov nahraných alebo na nahrávanie zvuku, nahraných alebo prázdnych videopásov, čistiacich prístrojov na platne a na nahrávacie a snímacie hlavy zvukových a obrazových prístrojov na nahrávanie a prehrávanie, časopisov a kníh týkajúcich sa hudobnej zábavy, plagátov a fotografií hudobných zábav a spevníkov.

7 (511) 9, 16, 41, 42

(540) **TOWER**

(732) **M. T. S., INCORPORATED**, spoločnosť zriadená podľa zákonov štátu California, West Sacramento, California, US;
 (740) **PATENTSERVIS BRATISLAVA**, a. s., Bratislava, SK;

(111) 171 372
 (151) 24.09.1992
 (156) 13.08.2000
 (180) 13.08.2010
 (210) 58304
 (220) 13.08.1990
 (510) Stroje a obrábacie stroje (s výnimkou tých, ktoré sú zahrnuté v tr. 9-12 a 16); motory, súkolesia a hnacie remene; poľnohospodárske stroje a liahne; maznice; ručné nástroje zastávajúce funkciu náradia v príslušných odboroch; nožiarske výrobky vrátane nožiarskych výrobkov z drahých kovov vrátane britiev a holiacich elektrických strojčekov; vidličky a lyžice vrátane z drahých kovov; zbrane sečné a bodné.

7 (511) 7, 8
 (540)



(732) BLOUNT INC., spoločnosť zriadená podľa zákonov štátu Delaware, 4529 Executive Park Drive, Montgomery, Alabama, US;
 (740) Bušová Eva, JUDr., Bratislava, SK;

(111) 171 405
 (151) 30.09.1992
 (156) 03.04.2001
 (180) 03.04.2011
 (210) 61126
 (220) 03.04.1991
 (510) Vozidlá, prístroje na pohyb na zemi, vo vzduchu alebo vo vode.

7 (511) 12
 (540)



(732) SUZUKI MOTOR CORPORATION, 300 Takatsuku-cho, Hamamatsu-shi, Shizuoka-ken, JP;
 (740) Bušová Eva, JUDr., Bratislava, SK;

(111) 171 427
 (151) 30.09.1992
 (156) 08.06.2000
 (180) 08.06.2010
 (210) 57722
 (220) 08.06.1990
 (510) Sódová voda.

7 (511) 32

(540)



(732) VITAR, spol. s r. o., tř. T. Bati 385, 763 02Zlín, CZ;

(740) Beleščák Ladislav, Ing., Piešťany, SK;

(111) 171 448
 (151) 30.09.1992
 (156) 22.03.2001
 (180) 22.03.2011
 (210) 60934
 (220) 22.03.1991
 (450) 04.12.1996

(510) Výrobky z plastov (vytláčané, vstrekované, vyfukované, tepelne tvarované a liate) na aplikácie, najmä v obalovej technike, strojárstve, dopravnej technike, elektrotechnike, poľnohospodárstve, spotrebnej technike a zdravotníctve; výroba jednóúčelových strojov, nástrojov a prístrojov na spracovanie a hodnotenie plastov; poradenská, expertízna, servisná, informačná a dokumentačná činnosť pre oblasť spracovania plastov; testovacie a skúšobné metódy a prístroje na analýzu a spracovanie plastov; polymérne materiály a zmesi; služby na zavádzanie mikroelektroniky priemyselných robotov a manipulátorov v oblasti spracovania gumy a plastov.

7 (511) 1, 7, 8, 9, 17, 37, 42
 (540)



(732) VÚSAPL, a. s., Novozámocká 179, 949 01 Nitra, SK;

(111) 171 516
 (151) 30.11.1992
 (156) 04.03.2001
 (180) 04.03.2011
 (210) 60670
 (220) 04.03.1991
 (510) Zákazková výroba windsurfingov a príslušenstva.

7 (511) 12, 22
 (540)



(732) **Stanislav Petřík**, Rovnoběžná 15, 628 00 Brno, CZ;
(740) Kastler Anton, Bratislava, SK;

(111) **171 623**
(151) 14.12.1992
(156) 25.01.2001
(180) 25.01.2011
(210) 60195
(220) 25.01.1991
(510) Guľôčkové perá, mechanické ceruzky, náplne do mechanických ceruziek, podpisové perá, ceruzky, farebné ceruzky.

7 (511) 16
(540)

uni

(732) **MITSUBISHI PENCIL CO., LTD**, 23-37, 5-chome, Higashiohi, Shinagawa-ku, Tokyo, JP;
(740) Fajnorová Mária, Ing., Bratislava, SK;

(111) **171 674**
(151) 15.12.1992
(156) 17.04.2001
(180) 17.04.2011
(210) 61322
(220) 17.04.1991
(510) Lieky, náplasti, obvazový materiál, pásový materiál a obvazy na zdravotné a obvazové účely.

7 (511) 5

(540) **ELASTOPLAST**

(732) **BEIERSDORF AG**, Hamburg, DE;
(740) Čechvalová Dagmar, Bratislava, SK;

(111) **171 675**
(151) 15.12.1992
(156) 17.04.2001
(180) 17.04.2011
(210) 61323
(220) 17.04.1991
(510) Obvazový materiál, najmä univerzálne obvazy.

7 (511) 5

(540) **UNIFLEX**

(732) **BEIERSDORF AG**, Hamburg, DE;
(740) Čechvalová Dagmar, Bratislava, SK;

(111) **171 676**
(151) 15.12.1992
(156) 17.04.2001
(180) 17.04.2011
(210) 61324
(220) 17.04.1991
(510) Náplasti a obvazový materiál.

7 (511) 5

(540) **LEUKOSTRIP**

(732) **BEIERSDORF AG**, Hamburg, DE;
(740) Čechvalová Dagmar, Bratislava, SK;

(111) **171 716**
(151) 18.12.1992
(156) 27.12.2000
(180) 27.12.2010
(210) 59843
(220) 27.12.1990
(510) Chemické výrobky na priemyselné a vedecké účely, chemické výrobky pre fotografiu, poľnohospodárstvo a lesníctvo, živice umelé, plastické hmoty v surovom stave, v pastách alebo v tekutom stave; pôdne hnojivá prírodné a umelé; hasiace prostriedky; prostriedky na kalenie a na zväranie; chemické prostriedky na konzervovanie potravín, triesloviny; priemyselné spojivá; obyčajné kovy v surovom a v polospracovanom stave a ich zliatiny; kotvy, nákovy, zvony, stavebný materiál z valcovaného a liateho kovu, koľajnice a iný kovový materiál určený na železničné účely; reťaze; kovové káble a drôty (s výnimkou drôtu na elektrotechnické účely); zámočnické výrobky, kovové rúry; nedobytné pokladnice a schránky; oceľové guľôčky; podkovy, klince a skrutky; iné kovové výrobky, ktoré nie sú obsiahnuté v iných triedach; rudy; stroje a obrábacie stroje (s výnimkou tých, ktoré sú zahrnuté v triedach 9-12 a 16), motory; súkolesia a hnacie remene; poľnohospodárske stroje a liahne, maznice; tučné nástroje zastávajúce funkciu náradia v príslušných odboroch; nožiarke výrobky vrátane nožiarskych výrobkov z drahých kovov vrátane britiev a holiacich elektrických strojkov; vidličky a lyžice vrátane z drahých kovov; zbrane sečné a bodné; prístroje a nástroje na vedecké a laboratórne účely; prístroje a nástroje navigačné, t. j. prístroje a nástroje určené na prenášanie rozkazov, na meranie a prístroje všeobecne používané pri riadení lodí a lietadiel, prístroje a nástroje geodetické, prístroje a nástroje elektrické nezačlenené do iných tried; prístroje a nástroje na bezdrôtovú telegrafiu, prístroje fotografické, kinematografické, optické vrátane premietacích obrazu a zväčšovacích prístrojov; prístroje a nástroje na váženie a meranie, prístroje a nástroje signalizačné vrátane signálnych píšťaličiek; prístroje a nástroje určené na kontrolné účely; prístroje a nástroje na účely záchranné a učebné; automaty uvádzané do činnosti vhođením mince alebo známky, prístroje na záznam a reprodukciu hovoreného slova; zapisovacie pokladnice a počítaacie stroje vrátane kancelárskych dierovacích strojov; hasiace prístroje a nástroje, ktoré sú zaradené do triedy 9; elektromechanické a elektrotermické prístroje a zariadenia; elektronické nástroje a prístroje, ako ručné elektrické zväračky, elektrické zväračky a podobne; elektrické prístroje a zariadenia, ako elektricky vykurované podušky, elektricky vykurované odevy a súčasť odevu, elektrické ohrievače nôh, elektrické zapalovače atď.; elektromechanické zariadenia na domáce účely určené na čistenie, ako elektrické vysávače prachu, leštiče parkiet a podobne; prístroje a nástroje chirurgické, lekárske, zubolekárske a zverolekárske vrátane špeciálneho nábytku pre tieto odbory a vrátane prístrojov a zdravotníckych pomôcok, ako ortopedické bandáže, zdravotnícke výrobky z gumy, protetzy a podobne; osvetľovacie a

vykurovacie zariadenia na varenie, chladenie, vetranie vrátane klimatizačných zariadení alebo zariadení na úpravu vzduchu a zariadenia zdravotnícke; pozemné vozidlá, motory do pozemných vozidiel, poháňacie súkolesia a hnacie remene do pozemných vozidiel; zariadenia na leteckú, lodnú a pozemnú dopravu.

7 (511) 1, 6, 7, 8, 9, 10, 11, 12
(540)



(732) **Kabushiki Kaisha Hitachi Seisakusho**, Tokyo, JP;

(740) Bušová Eva, JUDr., Bratislava, SK;

(111) **171 729**

(151) 18.12.1992

(156) 07.09.2000

(180) 07.09.2010

(210) 58549

(220) 07.09.1990

(510) Počítačové programy, počítačový hardvér, počítačom riadené tlačiarne.

7 (511) 9
(540)



(732) **ADOBE SYSTEMS INCORPORATED**, spoločnosť zriadená podľa zákonov štátu Delaware, San Jose, California 95110, US;

(740) Bušová Eva, JUDr., Bratislava, SK;

(111) **171 880**

(151) 30.12.1992

(156) 03.04.2001

(180) 03.04.2011

(210) 61112

(220) 03.04.1991

(510) Sprostredkovacie služby (kúpa, predaj, nájom, podnájom), poradenská a konzultačná činnosť: architektúra, stavebníctvo, zabezpečenie prác HSV a PSV.

7 (511) 36, 37, 42
(540)

REAS
BRATISLAVA

(732) **Bojo Ján, Ing. arch.**, Révova 44, 811 02 Bratislava, SK;

(740) Hojčuš Peter, Ing., Bratislava, SK;

(111) **171 987**

(151) 02.08.1993

(156) 15.02.2001

(180) 15.02.2011

(210) 60478

(220) 15.02.1991

(450) 06.10.1993

(510) Diagnostické čidlá a diagnostické prostriedky na použitie in vitro: chemické prostriedky a látky používané v zubnom lekárstve; zubné pasty; zubné čistiace prostriedky; prípravky a látky na čistenie a leštenie prirodzeného a umelého chrupu; ústne vody a prostriedky na osvieženie dychu neobsahujúce liečivá; prostriedky a látky používané v zubnom lekárstve a na účely hygieny ústnej dutiny; zubné amalgány; ústne vody a osviežovače dychu obsahujúce liečivá; diagnostické čidlá a diagnostické látky in vivo; zubné vosky a prostriedky určené na snímanie odtlačkov zubov; prostriedky na detekciu zubného kazu a chorôb ďasien; prípravky a látky s obsahom fluoridu; zubné prístroje a nástroje; diagnostické materiály; zubné nite; držiaky a zásobníky na zubné nite; zubné zrkadielka; inštrukčné a učebné potreby; periodiká; letáky, prospekty a brožúry; papierové obrúsky, papierové utierky a iné výrobky z papiera; zubné kefky a ich súčasti a príslušenstvá; kefky a materiál na ich výrobu; zubné špáradlá; materiály a nástroje na čistenie a leštenie prirodzeného a umelého chrupu; nádobky, držiaky a misky.

7 (511) 1, 3, 5, 10, 16, 21
(540)

Oral-B

(732) **GILLETTE CANADA COMPANY**, also trading as Oral-B Laboratories, 4 Robert Speck Parkway, Mississauga, Ontario, CA;

(740) Čechvalová Dagmar, Bratislava, SK;

(111) **172 052**

(151) 17.08.1993

(156) 08.01.2001

(180) 08.01.2011

(210) 59949

(220) 08.01.1991

(450) 08.12.1993

(510) Mliečne pudinky, vaječné krémy, mliečne výrobky, sušené alebo varené ovocie a zelenina, dezerty, nealkoholické nápoje, ovocné šťavy, sirupy, prípravky na výrobu nápojov.

7 (511) 29, 30, 32

(540) **AMBROSIA**

(732) **Bestfoods**, International Plaza, Englewood Cliffs, New Jersey 07632, US;

(740) Žovicová Viera, Mgr., Bratislava, SK;

(111) 172 279
 (151) 04.02.1994
 (156) 27.02.2001
 (180) 27.02.2011
 (210) 60611
 (220) 27.02.1991
 (450) 11.05.1994
 (510) Odevy, bielizeň, topánky, ľahké topánky s výnimkou výrobkov z kože a z imitácie kože.

7 (511) 25

(540) TIMBERLAND

(732) **The Timberland Company**, 200 Domain Drive, Stratham, New Hampshire, US;

(740) Tomeš Pavol, Ing., Bratislava, SK;

(111) 173 032

(151) 07.12.1994

(156) 06.09.2000

(180) 06.09.2010

(210) 58536

(220) 06.09.1990

(450) 08.03.1995

(510) Výrobky farmaceutické a veterinárske, zdravotnícke prípravky, najmä prostriedky na ochranu srdcového svalu proti karcinotickým účinkom vyvolaným doxorubicínom, dietetické látky upravené na použitie v lekárstve, dezinfekčné prostriedky.

7 (511) 5

(540) CARDIOXANE

(732) **CHIRON CORPORATION**, spoločnosť zriadená podľa zákonov štátu Delaware, Emeryville, California, US;

(740) Majlingová Marta, Ing., Bratislava, SK;

(111) 173 054

(151) 29.11.1994

(156) 23.07.2001

(180) 23.07.2011

(210) 62889

(220) 23.07.1991

(450) 08.03.1995

(510) Výrobky farmaceutické, zverolekárske a zdravotnícke; výrobky dietetické pre deti a chorých; náplasti, obväzový materiál; hmoty určené na plombovanie zubov a na odtlačky zubov; dezinfekčné prostriedky; prostriedky na ničenie rastlinných a živočíšnych škodcov, antiparazitné látky.

7 (511) 5

(540) ELYZOL

(732) **COLGATE-PALMOLIVE COMPANY**, New York, New York 10022, US;

(740) Hörmannová Zuzana, Ing., Bratislava, SK;

(111) 173 569

(151) 07.02.1995

(156) 17.04.2001

(180) 17.04.2011

(210) 61327

(220) 17.04.1991

(450) 10.05.1995

(510) Náplasti a obväzový materiál.

7 (511) 5

(540) ELASTOMULL

(732) **BEIERSDORF AG**, Hamburg, DE;

(111) 174 311

(151) 27.04.1995

(156) 11.10.2000

(180) 11.10.2010

(210) 58890

(220) 11.10.1990

(450) 11.07.1995

(510) Pivá a ľahké pivá, svetlé pivá, tmavé pivá, ťažké pivá s vyšším obsahom alkoholu, sladové nápoje.

7 (511) 32

(540) LABATT'S

(732) **Labatt International Limited**, 303 Richmond Street, London, Ontario, Canada N6B 2H8, CA;

(740) ROTT, RŮŽIČKA & GUTTMANN, v. o. s., Bratislava, SK;

(111) 174 506

(151) 15.05.1995

(156) 04.04.2001

(180) 04.04.2011

(210) 61135

(220) 04.04.1991

(450) 09.08.1995

(510) Televízne prístroje, videá, prístroje na diaľkové ovládanie, prístroje na telegrafný prenos obrazu, záznamové prístroje, prístroje na vloženie údajov do pamäte, číslicové počítače, mikro počítače, mikroprocesory, kancelárske stroje, záznamové kódovacie prístroje, záznamový materiál, napr. disky, diskety, kazety, počítačové programy, súčasti a súčiastky, papier a výrobky z papiera, lepenka a výrobky z lepenky, tlačoviny, denníky, periodiká, časopisy, revue, technické návody, manuály pre súčiastky a počítačové programy, kalendáre, slovníky, knihy, publikácie, písacie stroje a kancelárske potreby nezahrnuté v ostatných triedach; služby spojené s informatikou a so spracovaním informácií, vedenie (gescia) a prenos informačných údajov, komunikačné služby, informačné služby poskytované audiovizuálnymi prostriedkami.

7 (511) 9, 16, 38, 42

(540) FRANCE TELECOM

(732) **FRANCE TELECOM (exploitant Public)**, 6, Place d'Alleray, 75740 Paris, FR;

(740) PATENTSERVIS BRATISLAVA, a. s., Bratislava, SK;

(111) 174 982

(151) 20.06.1995

(156) 28.03.2001

(180) 28.03.2011

(210) 61055

(220) 28.03.1991

(450) 14.09.1995

7 (511) 9

(511) Osobné počítače.
(540)



(732) **AutoCont, a. s.**, Nemocniční 12, 702 00 Moravská Ostrava, CZ;
(740) Kastler Anton, Bratislava, SK;

(111) **176 005**
(151) 23.10.1995
(156) 21.01.2001
(180) 21.01.2011
(210) 60108
(220) 21.01.1991
(450) 10.01.1996

(510) Mechanicky poháňané stroje a prístroje zahrnuté v triede 7, všetky na hĺbenie, kopanie, mechanické zakladanie, ťažbu, nakladanie a transport zeminy, nerastov, pôdy, hornín a podobných materiálov, súčiastky a fitingy v triede 7 uvedených výrobkov, poľnohospodárske vozidlá a traktory, ich súčiastky a fitingy.

7 (511) 7, 12

(540) **JCB**

(732) **J. C. Bamford Excavators Limited**, Lakeside Works, Rocester, Uttoxeter, Staffs. ST14 5JP, GB;
(740) Bušová Eva, JUDr., Bratislava, SK;

(111) **176 183**
(151) 21.11.1995
(156) 07.03.2001
(180) 07.03.2011
(210) 60725
(220) 07.03.1991
(450) 07.02.1996

(510) Optickoelektrické inkrementálne rotačné snímače, optickoelektrické inkrementálne lineárne snímače, optickoelektrické absolútne rotačné snímače, prírezy z plochého skla a optické rastre, prístroje nízkotlakovej pneumatickej regulácie, servis uvedených výrobkov.

7 (511) 9, 37

(540)



(732) **LARM a. s.**, Triumf 413, 384 11 Netolice, CZ;
(740) Litvákova Edita, Ing., Ivanka pri Dunaji, SK;

(111) **178 098**
(151) 21.10.1997
(156) 15.10.2000
(180) 15.10.2010
(210) 58930
(220) 15.10.1990
(442) 09.07.1997
(450) 14.01.1998

7 (511) 5

(511) 5 - Pesticídy, insekticídy, herbicídy, fungicídy na použitie v poľnohospodárstve, záhradníctve a lesníctve.

(540) **SELECT**

(732) **TOMEN CORPORATION**, 6-7 Kawaramachi 1-chome, Chuo-ku, Osaka, JP;
(740) Tomeš Pavol, Ing., Bratislava, SK;

(111) **180 612**
(151) 14.05.1998
(156) 18.12.2000
(180) 18.12.2010
(210) 59728
(220) 18.12.1990
(442) 04.02.1998
(450) 05.08.1998

7 (511) 9, 11

(511) 9 - Samoregulačné palivové čerpadlá, tepelné regulátory, spojovacie skrinky (elektrotechnika).
11 - Regulačné ventily na vodu alebo plyn.

(540)

NUPRO

(732) **NUPRO COMPANY**, spoločnosť organizovaná podľa zákonov štátu Ohio, 15635 Saranac Road, Cleveland 10, Ohio, US;
(740) Bušová Eva, JUDr., Bratislava, SK;

Prevody ochranných známok

(111) **89 276**

(770) United Distillers & Vintners (ER) Limited, Edinburgh Park 5 Lochside Way, Edinburgh EH12 9DT, Scotland, GB;
(732) UDV (SJ) Limited, 8 Henrietta Place, London W1G 0NB, GB;
(580) 05.03.2001

(111) **91 357**

(770) CARBORUNDUM - ELECTRITE spojené závody Benátky nad Jizerou, Benátky nad Jizerou, CZ;
(732) CARBORUNDUM ELECTRITE, a.s., Tovární ul., 294 71 Benátky nad Jizerou, CZ;
(580) 23.03.2001

(111) **91 509**

(770) EXXON CORPORATION, spoločnosť zriadená podľa zákonov štátu New Jersey, 5959 Las Colinas Boulevard, Irving, Texas 75039-2298, US;
(732) INFINEUM INTERNATIONAL LIMITED, 1220 Parkview, Arlington Business Park, Theale, Reading RG7 4SA, GB;
(580) 27.02.2001

(111) **97 739**

(770) United Distillers & Vintners (ER) Limited, Edinburgh Park 5 Lochside Way, Edinburgh EH12 9DT, Scotland, GB;
(732) UDV (SJ) Limited, 8 Henrietta Place, London W1G 0NB, GB;
(580) 05.03.2001

(111) **150 076**

(770) Federal - Mogul Engineering Limited, Manchester International Office Centre, Styal Road, Manchester M22 5TN, GB;
(732) Dana Corporation, 4500 Dorr Street, Toledo, Ohio 43615, US;
(580) 20.03.2001

(111) **150 119**

(770) Obuvnický průmysl - Svit, a. s., Zlín, tř. Tomáše Bati, 762 02 Zlín, CZ;
(732) Svit, a. s., Zlín, Tř. T. Bati 1970, 762 02 Zlín, CZ;
(580) 26.02.2001

(111) **150 405**

(770) BEZ Transformátory, štátny podnik, Bratislava, SK;
(732) BEZ TRANSFORMÁTORY, a. s., Rybníčná 40, 835 54 Bratislava, SK;
(580) 26.02.2001

(111) **150 438**

(770) Lada a. s., Soběslav, CZ;
(732) LADA BOHEMIA s. r. o., Rašínova 422/II, 392 01 Soběslav, CZ;
(580) 19.03.2001

(111) **150 438**

(770) LADA BOHEMIA s. r. o., Rašínova 422/II, 392 01 Soběslav, CZ;
(732) UNI CZ a. s., Rašínova 422/II, 392 01 Soběslav, CZ;
(580) 19.03.2001

(111) **150 458**

(770) KOH-I-NOOR HADRTMUTH, státní podnik, České Budějovice, CZ;
(732) KOH-I-NOOR HARDTMUTH, a. s., F. A. Gerstnera 3, 371 30 České Budějovice, CZ;
(580) 22.03.2001

(111) **151 579**

(770) UNILEVER ČR, spol. s r. o., V Olšínách 75, Praha 10, CZ;

(732) Povltavské tukové závody, s. p., 276 01 Nelahozeves, CZ;

(580) 22.03.2001

(111) **151 579**

(770) Povltavské tukové závody, s. p., 276 01 Nelahozeves, CZ;

(732) ALPA, s. r. o., Hornoměstská 378, 594 25 Velké Meziříčí, CZ;

(580) 22.03.2001

(111) **151 720**

(770) United Distillers & Vintners (ER) Limited, Edinburgh Park 5 Lochside Way, Edinburgh EH12 9DT, Scotland, GB;

(732) UDV (SJ) Limited, 8 Henrietta Place, London W1G 0NB, GB;

(580) 05.03.2001

(111) **154 565**

(770) Jantzen Inc., Portland, US;

(732) JANTZEN APPAREL CORP., Concord Plaza, 3411 Silverside Road, Wilmington, Delaware, US;

(580) 22.03.2001

(111) **154 777**

(770) Jantzen Inc., Portland, US;

(732) JANTZEN APPAREL CORP., Concord Plaza, 3411 Silverside Road, Wilmington, Delaware, US;

(580) 22.03.2001

(111) **154 922**

(770) CBS Corporation, 11 Stanwix Street, Pittsburgh, Pennsylvania 15222-1384, US;

(732) Westinghouse Electric Corporation (a Delaware corporation), 11 Stanwix Street, Pittsburgh, Pennsylvania 15222-1384, US;

(580) 26.03.2001

(111) **155 586**

(770) United Distillers & Vintners (ER) Limited, Edinburgh Park 5 Lochside Way, Edinburgh EH12 9DT, Scotland, GB;

(732) UDV (SJ) Limited, 8 Henrietta Place, London W1G 0NB, GB;

(580) 05.03.2001

(111) **157 844**

(770) DESTA, a. s., Ústecká 20, 405 28 Děčín, CZ;

(732) DESTA-CZ, a. s., Ústecká 20, 405 28 Děčín V, CZ;

(580) 02.03.2001

(111) **157 844**

(770) DESTA-CZ, a. s., Ústecká 20, 405 28 Děčín V, CZ;

(732) JZA, a. s., Sluneční náměstí 2540, 158 00 Praha 5, CZ;

(580) 02.03.2001

(111) **157 984**

(770) Kovofiniš, a. s., v konkurzu, Podolí 600, 584 67 Ledec nad Sázavou, CZ;

(732) KOVOFINIŠ KF, s. r. o., Podolí 600, 584 01 Ledec nad Sázavou, CZ;

(580) 19.03.2001

(111) **157 985**

(770) Kovofiniš, a. s., v konkurzu, Podolí 600, 584 67 Ledec nad Sázavou, CZ;

(732) KOVOFINIŠ KF, s. r. o., Podolí 600, 584 01 Ledec nad Sázavou, CZ;

(580) 19.03.2001

(111) **158 390**

(770) Slovlik, spol. s r. o., M. R. Štefánika 12, 911 01 Trenčín, SK;

(732) Fontána, spol. s r. o., M. R. Štefánika 12, 911 01 Trenčín, SK;

(580) 19.03.2001

(111) **158 889**

(770) EXXON CORPORATION, spoločnosť zriadená podľa zákonov štátu New Jersey, 5959 Las Colinas Boulevard, Irving, Texas 75039-2298, US;

(732) INFINEUM INTERNATIONAL LIMITED, 1220 Parkview, Arlington Business Park, Theale, Reading RG7 4SA, GB;

(580) 01.03.2001

(111) **159 277**

(770) SPOFA, a. s., Husinecká 11a, 130 00 Praha 3, CZ;

(732) R. A. F. Skalica, s. r. o., Vrchovského 2, 909 01 Skalica, SK;

(580) 20.03.2001

(111) **159 930**

(770) AlliedSignal Inc., Morristown, New Jersey, US;

(732) Honeywell International Inc., Morristown, New Jersey, US;

(580) 26.03.2001

(111) **160 429**

(770) De Nora Impianti S. p. A., Via Bistolfi 35, 20134 Milano, IT;

(732) DE NORA ELETTRODI S. p. A., Via Dei Canzi 1, 20134 Milano, IT;

(580) 20.03.2001

(111) **162 268**

(770) United Distillers & Vintners (ER) Limited, Edinburgh Park 5 Lochside Way, Edinburgh EH12 9DT, Scotland, GB;

(732) UDV (SJ) Limited, 8 Henrietta Place, London W1G 0NB, GB;

(580) 05.03.2001

(111) **162 710**

(770) United Distillers & Vintners (ER) Limited, Edinburgh Park 5 Lochside Way, Edinburgh EH12 9DT, Scotland, GB;

(732) UDV (SJ) Limited, 8 Henrietta Place, London W1G 0NB, GB;

(580) 05.03.2001

(111) **162 818**

(770) Federal - Mogul Engineering Limited, Manchester International Office Centre, Styal Road, Manchester M22 5TN, GB;

(732) Dana Corporation, 4500 Dorr Street, Toledo, Ohio 43615, US;

(580) 20.03.2001

(111) **162 819**

(770) Federal - Mogul Engineering Limited, Manchester International Office Centre, Styal Road, Manchester M22 5TN, GB;

(732) Dana Corporation, 4500 Dorr Street, Toledo, Ohio 43615, US;

(580) 20.03.2001

(111) **157 844**

(770) DESTA, a. s., Ústecká 20, 405 28 Děčín, CZ;
 (732) DESTA-CZ, a. s., Ústecká 20, 405 28 Děčín V, CZ;
 (580) 02.03.2001

(111) **163 480**

(770) DESTA-CZ, a. s., Ústecká 20, 405 28 Děčín V, CZ;
 (732) JZA, a. s., Sluneční náměstí 2540, 158 00 Praha 5, CZ;
 (580) 02.03.2001

(111) **164 586**

(770) United Distillers & Vintners (ER) Limited, Edinburgh Park, 5 Lochside Way, Edinburgh EH12 9DT, GB;
 (732) UDV (SJ) Limited, 8 Henrietta Place, London W1G 0NB, GB;
 (580) 05.03.2001

(111) **164 651 A**

(770) ZTS Turčianske strojárne, štátny podnik, Martin, SK;
 (732) ZTS TEES, štátny podnik, 036 01 Martin, SK;
 (580) 14.03.2001

(111) **164 651 A**

(770) ZTS TEES, štátny podnik, 036 01 Martin, SK;
 (732) ZTS TEES, a. s., Čsl. Armády 3/1697, 036 57 Martin, SK;
 (580) 14.03.2001

(111) **164 651 A**

(770) ZTS TEES, a. s., Čsl. Armády 3/1697, 036 57 Martin, SK;
 (732) ZTS TEES Martinské strojárne, a. s., Čsl. Armády 3/1697, 036 57 Martin, SK;
 (580) 14.03.2001

(111) **164 791**

(770) Chemopetrol, státní podnik, Litvínov, CZ;
 (732) CHEMOPETROL, a. s., 436 70 Litvínov, CZ;
 (580) 23.03.2001

(111) **164 791**

(770) CHEMOPETROL GROUP, a. s., 436 70 Litvínov - Záluží 1, CZ;
 (732) CHEMOPETROL, a. s., Litvínov-Záluží 1, 436 70 Litvínov, CZ;
 (580) 23.03.2001

(111) **164 813**

(770) Pharmacia & Upjohn Company, Kalamazoo, Michigan 49001, US;
 (732) Pharmacia & Upjohn S. A., 52 Route d'Esch, L- 1470 Luxembourg, LU;
 (580) 23.03.2001

(111) **165 385**

(770) United Distillers & Vintners (ER) Limited, Edinburgh Park 5 Lochside Way, Edinburgh EH12 9DT, Scotland, GB;
 (732) UDV (SJ) Limited, 8 Henrietta Place, London W1G 0NB, GB;
 (580) 05.03.2001

(111) **166 427 A**

(770) ZTS Turčianske strojárne, š. p., Martin, SK;
 (732) ZTS TEES, š. p., 036 01 Martin, SK;
 (580) 14.03.2001

(111) **166 427 A**

(770) ZTS TEES, š. p., 036 01 Martin, SK;
(732) ZTS TEES, a. s., Čsl. Armády 3/1697, 036 57 Martin, SK;
(580) 14.03.2001

(111) **166 427 A**

(770) ZTS TEES, a. s., Čsl. Armády 3/1697, 036 57 Martin, SK;
(732) ZTS TEES Martinské strojárne, a. s., Čsl. Armády 3/1697, 036 57 Martin, SK;
(580) 14.03.2001

(111) **167 406**

(770) Catalyst Resources, Inc., spoločnosť zriadená podľa zákonov štátu Delaware, Pasadena, Texas, US;
(732) MALLINCKRODT SPECIALITY CHEMICALS COMPANY, spoločnosť zriadená podľa zákonov štátu Delaware, 675 McDonnell Boulevard, St. Louis, Missouri, US;
(580) 08.03.2001

(111) **167 406**

(770) MALLINCKRODT CHEMICAL, INC., spoločnosť zriadená podľa zákonov štátu Delaware, 675 McDonnell Boulevard, St. Louis, Missouri, US;
(732) MALLINCKRODT INC., spoločnosť zriadená podľa zákonov štátu Delaware, 675 McDonnell Boulevard, St. Louis, Missouri, US;
(580) 08.03.2001

(111) **167 406**

(770) MALLINCKRODT INC., spoločnosť zriadená podľa zákonov štátu Delaware, 675 McDonnell Boulevard, St. Louis, Missouri, US;
(732) ENGELHARD CORPORATION, spoločnosť zriadená podľa zákonov štátu Delaware, 101 Wood Avenue, Iselin, New Jersey, US;
(580) 08.03.2001

(111) **167 924**

(770) The Californian Shoe Company Limited, Londýn, GB;
(732) Anthony Frederick Richardson, Deep Thatch, 25 Hardwater Road, Great Doddington, Wellinborough, Northants NN29 7TB, GB; William John Dickinson, High Hollin Bank, Coniston, Cumbria LA21 8AG, GB;
(580) 26.02.2001

(111) **168 135**

(770) Kabi Pharmacia AB, SE - 751 82 Uppsala, SE;
(732) Pharmacia AB, SE-112 87 Stockholm, SE;
(580) 16.03.2001

(111) **168 135**

(770) Pharmacia & Upjohn AB, SE-112 87 Stockholm, SE;
(732) Fresenius Kabi AB, Rapskatan 7, SE-751 74 Uppsala, SE;
(580) 16.03.2001

(111) **168 136**

(770) Kabi Pharmacia AB, SE - 751 82 Uppsala, SE;
(732) Pharmacia AB, SE-112 87 Stockholm, SE;
(580) 16.03.2001

(111) **168 137**

(770) Pharmacia & Upjohn AB, SE-112 87 Stockholm, SE;
(732) Fresenius Kabi AB, Rapskatan 7, SE-751 74 Uppsala, SE;
(580) 16.03.2001

(111) **168 693**

(770) BASS PUBLIC LIMITED COMPANY, 20 North Audley Street, London W1Y 1WE, GB;

(732) BASS MACHINE HOLDINGS LIMITED, 20 North Audley Street, London W1Y 1WE, GB;

(580) 23.03.2001

(111) **168 744**

(770) Huhtamäki Oy, Turku, FI;

(732) Leaf Oy, SF - 20101 Turku, FI;

(580) 19.03.2001

(111) **168 989**

(770) PORTA SYSTEMS CORPORATION, spoločnosť zriadená podľa zákonov štátu Delaware, Syosset, New York, US;

(732) THOMAS & BETTS INTERNATIONAL, Inc., a Delaware Corporation, 250 Lillard Drive, Sparks, Nevada 89431, US;

(580) 22.03.2001

(111) **168 990**

(770) PORTA SYSTEMS CORPORATION, Syosset, New York, US;

(732) THOMAS & BETTS INTERNATIONAL, Inc., a Delaware Corporation, 250 Lillard Drive, Sparks, Nevada 89431, US;

(580) 22.03.2001

(111) **169 002**

(770) BPI COMMUNICATIONS L. P., spoločnosť zriadená podľa zákonov štátu Delaware, 1515 Broadway, New York, New York, US;

(732) BPI Communications Inc., 1515 Broadway, New York, New York, US;

(580) 23.03.2001

(111) **169 117**

(770) RODEWAY INNS INTERNATIONAL INC., spoločnosť zriadená podľa zákonov štátu Texas, Silver Spring, Maryland, US;

(732) Choice Hotels International, Inc., 10750 Columbia Pike, Silver Spring, Maryland 20901, US;

(580) 19.03.2001

(111) **169 248**

(770) REPSOL QUIMICA s. a., Juan Bravo 3 B, 28006 Madrid, ES;

(732) DYNASOL ELASTOMEROS, S. A., Paseo de la Castellana, 280, 28046 Madrid, ES;

(580) 21.03.2001

(111) **169 354**

(770) ADOBE SYSTEMS INCORPORATED, spoločnosť zriadená podľa zákonov štátu Kalifornia, Mountain View, California, US;

(732) ADOBE SYSTEMS INCORPORATED, spoločnosť zriadená podľa zákonov štátu Delaware, 345 Park Avenue, San Jose, California 95110, US;

(580) 27.03.2001

(111) **169 369**

(770) ADOBE SYSTEMS INCORPORATED (CALIFORNIA CORPORATION), Mountain View, US;

(732) ADOBE SYSTEMS INCORPORATED, spoločnosť zriadená podľa zákonov štátu Delaware, 345 Park Avenue, San Jose, California 95110, US;

(580) 27.03.2001

(111) **169 370**

(770) ADOBE SYSTEMS INCORPORATED (CALIFORNIA CORPORATION), Mountain View, US;

(732) ADOBE SYSTEMS INCORPORATED, spoločnosť zriadená podľa zákonov štátu Delaware, 345 Park Avenue, San Jose, California 95110, US;

(580) 27.03.2001

(111) **169 535**

(770) Liggett Group Inc., spoločnosť zriadená podľa zákonov štátu Delaware, Durham, North Carolina, US;
(732) EVE HOLDINGS INC., 3411 Silverside Road, Wilmington, Delaware 19810, US;
(580) 23.03.2001

(111) **169 946**

(770) ADOBE SYSTEMS INCORPORATED, spoločnosť zriadená podľa zákonov štátu Kalifornia, Mountain View, California, US;
(732) ADOBE SYSTEMS INCORPORATED, spoločnosť zriadená podľa zákonov štátu Delaware, 345 Park Avenue, San Jose, California 95110, US;
(580) 27.03.2001

(111) **170 578**

(770) Machálek Ján, MVDr., 1. máje 67, 686 01 Uherské Hradiště, CZ;
(732) JAMA 67, s. r. o., 1. máje 67, 686 01 Uherské Hradiště - Mařatice, CZ;
(580) 22.03.2001

(111) **170 787**

(770) Tonka Corporation, spoločnosť zriadená podľa zákonov štátu Minnesota, Wilmington, Minnesota, US;
(732) Hasbro, Inc., 1027 Newport Avenue, Pawtucket, Rhode Island 02862, US;
(580) 15.03.2001

(111) **170 799**

(770) HARLEY - DAVIDSON, INC., spoločnosť zriadená podľa zákonov štátu Wisconsin, Milwaukee, Wisconsin, US;
(732) H-D Michigan, Inc., 315 West Huron Street, Suite 400, Ann Arbor, Michigan 48103, US;
(580) 23.03.2001

(111) **171 427**

(770) MGV potraviny, spol. s ručením omezeným, 763 15 Slušovice, CZ;
(732) VITAR, spol. s r. o., tř. Tomáše Bati 385, 763 02 Zlín, CZ;
(580) 19.03.2001

(111) **171 729**

(770) ADOBE SYSTEMS INCORPORATED, spoločnosť zriadená podľa zákonov štátu Kalifornia, Mountain View, California, US;
(732) ADOBE SYSTEMS INCORPORATED, spoločnosť zriadená podľa zákonov štátu Delaware, 345 Park Avenue, San Jose, California 95110, US;
(580) 27.03.2001

(111) **171 987**

(770) ORAL - B laboratories, A Division of GILLETTE CANADA INC., spoločnosť zriadená podľa kanadských zákonov, Redwood City, California, US;
(732) GILLETTE CANADA COMPANY, also trading as Oral-B Laboratories, 4 Robert Speck Parkway, Mississauga, Ontario, CA;
(580) 27.03.2001

(111) **172 591**

(770) DESTA, a. s., Ústecká 20, 405 28 Děčín, CZ;
(732) DESTA-CZ, a. s., Ústecká 20, 405 28 Děčín V, CZ;
(580) 02.03.2001

(111) **172 591**

(770) DESTA-CZ, a. s., Ústecká 20, 405 28 Děčín V, CZ;
(732) JZA, a. s., Sluneční náměstí 2540, 158 00 Praha 5, CZ;
(580) 02.03.2001

(111) **173 054**

(770) DUMEX - ALPHARMA ApS, Dalslandsgate 11, 2300 Copenhagen, Dánsko
 (732) COLGATE-PALMOLIVE COMPANY, 300 Park Avenue, New York, New York 10022, US;
 (580) 20.03.2001

(111) **173 562**

(770) ASOP, spol. s r. o. v likvidaci, Holická 31, 772 00 Olomouc, CZ;
 (732) Šišková Zdeňka, Ing., Milešovice 188, 683 54 Otnice, CZ;
 (580) 20.03.2001

(111) **173 563**

(770) ASOP, spol. s r. o. v likvidaci, Holická 31, 772 00 Olomouc, CZ;
 (732) Ing. Zdeňka Šišková, Milešovice 188, 683 54 Otnice, CZ;
 (580) 20.03.2001

(111) **173 964**

(770) ORAL - B LABORATORIES, A DIVISION OF GILLETTE CANADA INC., Kirkland, Quebec, CA;
 (732) GILLETTE CANADA COMPANY, also trading as Oral-B Laboratories, 4 Robert Speck Parkway, Mississauga, Ontario, CA;
 (580) 26.03.2001

(111) **174 458**

(770) Sterntaler Gesellschaft mit beschränkter Haftung, D-6255 Dornburg 4 - Dorndorf, DE;
 (732) Sterntaler Gesellschaft mit beschränkter Haftung & Co. KG, Werkstrasse, D-65599 Dornburg - Dorndorf, DE;
 (580) 20.03.2001

(111) **174 570**

(770) CHIVAS 2000, 111/113 Renfrew Road, Paisley, GB;
 (732) CHIVAS BROTHERS LIMITED, 111/113 Renfrew Road, Paisley, GB;
 (580) 16.03.2001

(111) **174 571**

(770) CHIVAS 2000, 111/113 Renfrew Road, Paisley, GB;
 (732) CHIVAS BROTHERS LIMITED, 111/113 Renfrew Road, Paisley, GB;
 (580) 16.03.2001

(111) **174 572**

(770) CHIVAS 2000, 111/113 Renfrew Road, Paisley, GB;
 (732) CHIVAS BROTHERS LIMITED, 111/113 Renfrew Road, Paisley, GB;
 (580) 16.03.2001

(111) **174 573**

(770) CHIVAS 2000, 111/113 Renfrew Road, Paisley, GB;
 (732) CHIVAS BROTHERS LIMITED, 111/113 Renfrew Road, Paisley, GB;
 (580) 16.03.2001

(111) **174 574**

(770) CHIVAS 2000, 111/113 Renfrew Road, Paisley, GB;
 (732) CHIVAS BROTHERS LIMITED, 111/113 Renfrew Road, Paisley, GB;
 (580) 16.03.2001

(111) **174 657**

(770) ZTS TEES, a. s., Čsl. Armády 3/1697, 036 57 Martin, SK;
 (732) ZTS TEES Martinské strojárne, a. s., Čsl. Armády 3/1697, 036 57 Martin, SK;
 (580) 14.03.2001

(111) **175 455**

(770) Star-Kist Foods, Inc., One Riverfront Place, Newport, Kentucky 41071, US;
(732) Star-Kist Foods, Inc., 1062 Progress Street, Pittsburgh, Pennsylvania 15212, US;
(580) 26.03.2001

(111) **175 480**

(770) United Distillers & Vintners (ER) Limited, Edinburgh Park 5 Lochside Way, Edinburgh EH12 9DT, Scotland, GB;
(732) UDV (SJ) Limited, 8 Henrietta Place, London W1G 0NB, GB;
(580) 05.03.2001

(111) **175 531**

(770) Paroc AB, Skaravägen, 541 86 Skövde, SE;
(732) Paroc Group Oy Ab, Nejlíkavägen 17, 01300 Vanda, FI;
(580) 20.03.2001

(111) **176 053**

(770) JOSEPH WOLF GMBH a CO.KG, Neve Bergstrasse 1, 646 65 Alsbach-Hähnlein, DE;
(732) INTERSNACK Knabber - Gebäck GmbH & Co. KG, Aachener Strasse 1042, D - 50858 Köln, DE;
(580) 22.03.2001

(111) **176 065**

(770) Nestlé Čokoládovny, a. s., Mezi vodami 27, 143 20 Praha, CZ;
(732) Société des Produits Nestlé S.A., 1800 Vevey, CH;
(580) 23.03.2001

(111) **176 170**

(770) ORAL-B LABORATORIES, A DIVISION OF GILLETTE CANADA INC., Redwood City, California, US;
(732) GILLETTE CANADA COMPANY, also trading as Oral-B Laboratories, 4 Robert Speck Parkway, Mississauga, Ontario, CA;
(580) 26.03.2001

(111) **176 350**

(770) EKOPLYN družstvo, Račianska 69, 831 02 Bratislava, SK;
(732) T. P. K., s. r. o., Stará Vajnorská 39, 831 04 Bratislava, SK
(580) 01.03.2001

(111) **176 667**

(770) VARIANT, s. r. o., Jiskrova 13, 040 01 Košice, SK;
(732) VARIANT ALFA, spol. s r. o., Topášová 54, 040 11 Košice, SK;
(580) 19.03.2001

(111) **177 309**

(770) United Distillers & Vintners (ER) Limited, Edinburgh Park 5 Lochside Way, Edinburgh EH12 9DT, Scotland, GB;
(732) UDV (SJ) Limited, 8 Henrietta Place, London W1G 0NB, GB;
(580) 05.03.2001

(111) **177 366**

(770) United Distillers & Vintners (ER) Limited, Edinburgh Park 5 Lochside Way, Edinburgh EH12 9DT, Scotland, GB;
(732) UDV (SJ) Limited, 8 Henrietta Place, London W1G 0NB, GB;
(580) 05.03.2001

(111) **178 201**

(770) WS TELESHP INTERNATIONAL, spol. s r. o., Perunská 2, 695 01 Hodonín, CZ;
(732) WS International, a. s., Perunská 2, 695 01 Hodonín, CZ;
(580) 02.03.2001

(111) **178 202**

(770) WS TEleshop INTERNATIONAL, spol. s r. o., Perunská 2, 695 01 Hodonín, CZ;
 (732) WS International, a. s., Perunská 2, 695 01 Hodonín, CZ;
 (580) 02.03.2001

(111) **179 060**

(770) DEVA, akciová spoločnosť, Trebišov, Cukrovarská 502, 075 01 Trebišov, SK;
 (732) FMTE, s. r. o., Leškova 16, 811 04 Bratislava, SK;
 (580) 13.03.2001

(111) **179 060**

(770) FMTE, s. r. o., Leškova 16, 811 04 Bratislava, SK;
 (732) S. A. Leonidas, Boulevard Jules Graindor 41, 1070 Brussels, BE;
 (580) 13.03.2001

(111) **179 226**

(770) United Distillers & Vintners (ER) Limited, Edinburgh Park 5 Lochside Way, Edinburgh EH12 9DT, Scotland, GB;
 (732) UDV (SJ) Limited, 8 Henrietta Place, London W1G 0NB, GB;
 (580) 05.03.2001

(111) **179 578**

(770) ALTRON Bratislava, spol. s r. o., Tomanova 72, 831 07 Bratislava, SK;
 (732) ALTRON a. s., Psohlavců 322/4, 147 00 Praha 4, CZ;
 (580) 20.03.2001

(111) **179 596**

(770) Wittmannová Katarína, Námestie SNP 75/26, 960 01 Zvolen, SK
 (732) I. WITTMANN & SYN, s. r. o., M. R. Štefánika 1396/52, 960 01 Zvolen, SK;
 (580) 21.03.2001

(111) **180 280 A**

(770) Wittmannová Katarína, Námestie SNP 75/26, 960 01 Zvolen, SK;
 (732) I. WITTMANN & SYN, s. r. o., M. R. Štefánika 1396/52, 960 01 Zvolen, SK;
 (580) 21.03.2001

(111) **180 389**

(770) DEVA, akciová spoločnosť, Trebišov, Cukrovarská 502, 075 01 Trebišov, SK;
 (732) FMTE, s. r. o., Leškova 16, 811 04 Bratislava, SK;
 (580) 13.03.2001

(111) **180 389**

(770) FMTE, s. r. o., Leškova 16, 811 04 Bratislava, SK;
 (732) S. A. Leonidas, Boulevard Jules Graindor 41, 1070 Brussels, BE;
 (580) 13.03.2001

(111) **180 431**

(770) United Distillers & Vintners (ER) Limited, Edinburgh Park 5 Lochside Way, Edinburgh EH12 9DT, Scotland, GB;
 (732) UDV (SJ) Limited, 8 Henrietta Place, London W1G 0NB, GB;
 (580) 05.03.2001

(111) **180 990**

(770) Adobe Systems Inc., spoločnosť zriadená podľa zákonov štátu Kalifornia, 1585 Charleston Road, Mountain View, California 94039-7900, US;
 (732) ADOBE SYSTEMS INCORPORATED, spoločnosť zriadená podľa zákonov štátu Delaware, 345 Park Avenue, San Jose, California 95110, US;
 (580) 26.03.2001

(111) **181 056**

(770) LARK, spol. s r. o., Moldavská 21, 040 01 Košice, SK;

(732) Ing. Bartolomej Kundis - KANDYS a spol., Michalovská 11, 040 01 Košice, SK;

(580) 02.03.2001

(111) **181 149**

(770) Milex Trnava, štátny podnik, Trstínska 2, 917 86 Trnava, SK;

(732) TAMILK, a. s., Trstínska cesta 2, 917 86 Trnava, SK;

(580) 21.03.2001

(111) **181 244**

(770) WS TELESHOP INTERNATIONAL, spol. s r. o., Perunská 2, 695 01 Hodonín, CZ;

(732) WS International, a. s., Perunská 2, 695 01 Hodonín, CZ;

(580) 02.03.2001

(111) **181 245**

(770) WS TELESHOP INTERNATIONAL, spol. s r. o., Perunská 2, 695 01 Hodonín, CZ;

(732) WS International, a. s., Perunská 2, 695 01 Hodonín, CZ;

(580) 02.03.2001

(111) **181 246**

(770) WS TELESHOP INTERNATIONAL, spol. s r. o., Perunská 2, 695 01 Hodonín, CZ;

(732) WS International, a. s., Perunská 2, 695 01 Hodonín, CZ;

(580) 02.03.2001

(111) **181 248**

(770) WS TELESHOP INTERNATIONAL, spol. s r. o., Perunská 2, 695 01 Hodonín, CZ;

(732) WS International, a. s., Perunská 2, 695 01 Hodonín, CZ;

(580) 02.03.2001

(111) **181 337**

(770) WS TELESHOP INTERNATIONAL, spol. s r. o., Perunská 2, 695 01 Hodonín, CZ;

(732) WS International, a. s., Perunská 2, 695 01 Hodonín, CZ;

(580) 02.03.2001

(111) **181 338**

(770) WS TELESHOP INTERNATIONAL, spol. s r. o., Perunská 2, 695 01 Hodonín, CZ;

(732) WS International, a. s., Perunská 2, 695 01 Hodonín, CZ;

(580) 02.03.2001

(111) **181 375**

(770) AM GENERAL CORPORATION, A Delaware Corporation, 105 North Niles Avenue, South Bend, Indiana 46634, US;

(732) GENERAL MOTORS CORPORATION, A Delaware Corporation, 300 Renaissance Center, Detroit, Michigan 48265-3000, US;

(580) 19.03.2001

(111) **181 415**

(770) WS TELESHOP INTERNATIONAL, spol. s r. o., Perunská 2, 695 01 Hodonín, CZ;

(732) WS International, a. s., Perunská 2, 695 01 Hodonín, CZ;

(580) 02.03.2001

(111) **182 471**

(770) ORAL-B LABORATORIES a Division of GILLETTE CANADA INC., 16700 Trans-Canada, Kirkland H9H 4Y8, Quebec, CA;

(732) GILLETTE CANADA COMPANY, also trading as Oral-B Laboratories, 4 Robert Speck Parkway, Mississauga, Ontario, CA;

(580) 26.03.2001

(111) **182 767**

(770) R-PRESS, a. s., Ružová dolina 6, 824 70 Bratislava, SK;

(732) NO Publishing House, a. s., Nám. SNP č. 14, 810 05 Bratislava 15, SK;

(580) 23.03.2001

(111) **183 112**

(770) Milex, š.p., Trnava, Trstínska 2, 917 86 Trnava, SK;

(732) TAMILK, a. s., Trstínska cesta 2, 917 86 Trnava, SK;

(580) 21.03.2001

(111) **183 414**

(770) DEVA, akciová spoločnosť, Trebišov, Cukrovárska 502, 075 01 Trebišov, SK;

(732) FMTE, s. r. o., Leškova 16, 811 04 Bratislava, SK;

(580) 26.03.2001

(111) **183 414**

(770) FMTE, s. r. o., Leškova 16, 811 04 Bratislava, SK;

(732) S. A. Leonidas, Boulevard Jules Graindor 41, 1070 Brussels, BE;

(580) 26.03.2001

(111) **183 881**

(770) THE ROCKPORT COMPANY, INC., 220 Donald J. Lynch Boulevard, Marlboro, Massachusetts, US;

(732) The Rockport Company, LLC, 220 Donald J. Lynch Boulevard, Marlboro, Massachusetts 01752, US;

(580) 21.03.2001

(111) **184 432**

(770) United Distillers & Vintners (ER) Limited, Edinburgh Park 5 Lochside Way, Edinburgh EH12 9DT, Scotland, GB;

(732) UDV (SJ) Limited, 8 Henrietta Place, London W1G 0NB, GB;

(580) 05.03.2001

(111) **184 934**

(770) Wittmannová Katarína, Námestie SNP 75/26, 960 01 Zvolen, SK;

(732) I. WITTMANN & SYN, s. r. o., M. R. Štefánika 1396/52, 960 01 Zvolen, SK;

(580) 21.03.2001

(111) **185 128**

(770) LARK, spol. s r. o., Moldavská 21, 040 01 Košice, SK;

(732) Ing. Bartolomej Kundis - KANDYS a spol., Michalovská 11, 040 01 Košice, SK;

(580) 02.03.2001

(111) **185 129**

(770) LARK, spol. s r. o., Moldavská 21, 040 01 Košice, SK;

(732) Ing. Bartolomej Kundis - KANDYS a spol., Michalovská 11, 040 01 Košice, SK;

(580) 02.03.2001

(111) **185 495**

(770) Honsa Michael, Böcklinstrasse 51, 1020 Wien, AT;

(732) HI LIMITED PARTNERSHIP a Florida, U. S. A., limited partnership, with Hooters, Inc. its sole general partner, 26 133 U. S. Highway 19 North, Suite 100, Clearwater, Florida 33763, US;

(580) 20.03.2001

(111) **185 785**

(770) Wittmannová Katarína, Námestie SNP 75/26, 960 01 Zvolen, SK;

(732) I. WITTMANN & SYN, s. r. o., M. R. Štefánika 1396/52, 960 01 Zvolen, SK;

(580) 21.03.2001

(111) **185 804**

(770) NO PUBLISHING HOUSE, a. s., Nám. SNP 14, 810 05 Bratislava, SK;

(732) MIROX, s. r. o., Štefánikova 7, 811 06 Bratislava, SK;

(580) 30.03.2001

(111) **186 234**

(770) LARK, s.r.o., Moldavská 21, 040 11 Košice, SK;

(732) Ing. Bartolomej Kundis - KANDYS a spol., Michalovská 11, 040 01 Košice, SK;

(580) 02.03.2001

(111) **186 445**

(770) WS TELESHOP INTERNATIONAL, spol. s r. o., Perunská 2, 695 01 Hodonín, CZ;

(732) WS International, a. s., Perunská 2, 695 01 Hodonín, CZ;

(580) 02.03.2001

(111) **186 681**

(770) WS TELESHOP INTERNATIONAL, spol. s r. o., Perunská 2, 695 01 Hodonín, CZ;

(732) WS International, a. s., Perunská 2, 695 01 Hodonín, CZ;

(580) 02.03.2001

(111) **186 682**

(770) WS TELESHOP INTERNATIONAL, spol. s r. o., Perunská 2, 695 01 Hodonín, CZ;

(732) WS International, a. s., Perunská 2, 695 01 Hodonín, CZ;

(580) 02.03.2001

(111) **186 683**

(770) WS TELESHOP INTERNATIONAL, spol. s r. o., Perunská 2, 695 01 Hodonín, CZ;

(732) WS International, a. s., Perunská 2, 695 01 Hodonín, CZ;

(580) 02.03.2001

(111) **186 825**

(770) ORAL-B LABORATORIES, A DIVISION OF GILLETTE CANADA INC., 16700 Trans-Canada, Kirkland, Quebec H9H 4Y8, CA;

(732) GILLETTE CANADA COMPANY, also trading as Oral-B Laboratories, 4 Robert Speck Parkway, Mississauga, Ontario, CA;

(580) 26.03.2001

(111) **186 826**

(770) ORAL-B LABORATORIES, A DIVISION OF GILLETTE CANADA INC., 16700 Trans-Canada, Kirkland, Quebec H9H 4Y8, CA;

(732) GILLETTE CANADA COMPANY, also trading as Oral-B Laboratories, 4 Robert Speck Parkway, Mississauga, Ontario, CA;

(580) 26.03.2001

(111) **186 841**

(770) LARK, s. r. o., Moldavská 21, 040 11 Košice, SK;

(732) Ing. Bartolomej Kundis - KANDYS a spol., Michalovská 11, 040 01 Košice, SK;

(580) 02.03.2001

(111) **186 842**

(770) LARK, s. r. o., Moldavská 21, 040 11 Košice, SK;

(732) Ing. Bartolomej Kundis - KANDYS a spol., Michalovská 11, 040 01 Košice, SK;

(580) 02.03.2001

(111) **186 988**

(770) WS TELESOP INTERNATIONAL, spol. s r. o., Perunská 2, 695 01 Hodonín, CZ;

(732) WS International, a. s., Perunská 2, 695 01 Hodonín, CZ;

(580) 02.03.2001

(111) **186 989**

(770) WS TELESOP INTERNATIONAL, spol. s r. o., Perunská 2, 695 01 Hodonín, CZ;

(732) WS International, a. s., Perunská 2, 695 01 Hodonín, CZ;

(580) 02.03.2001

(111) **186 990**

(770) WS TELESOP INTERNATIONAL, spol. s r. o., Perunská 2, 695 01 Hodonín, CZ;

(732) WS International, a. s., Perunská 2, 695 01 Hodonín, CZ;

(580) 02.03.2001

(111) **186 991**

(770) WS TELESOP INTERNATIONAL, spol. s r. o., Perunská 2, 695 01 Hodonín, CZ;

(732) WS International, a. s., Perunská 2, 695 01 Hodonín, CZ;

(580) 02.03.2001

(111) **186 992**

(770) WS TELESOP INTERNATIONAL, spol. s r. o., Perunská 2, 695 01 Hodonín, CZ;

(732) WS International, a. s., Perunská 2, 695 01 Hodonín, CZ;

(580) 02.03.2001

(111) **187 627**

(770) REAS, spol. s r. o., Štúrova 11, 811 02 Bratislava, SK;

(732) Bojo Ján, Ing. arch., Révova 44, 811 02 Bratislava, SK;

(580) 05.03.2001

(111) **187 920**

(770) WS TELESOP INTERNATIONAL, spol. s r. o., Perunská 2, 695 01 Hodonín, CZ;

(732) WS International, a. s., Perunská 2, 695 01 Hodonín, CZ;

(580) 02.03.2001

(111) **187 965**

(770) WS TELESOP INTERNATIONAL, spol. s r. o., Perunská 2, 695 01 Hodonín, CZ;

(732) WS International, a. s., Perunská 2, 695 01 Hodonín, CZ;

(580) 02.03.2001

(111) **188 124**

(770) DEVA, akciová spoločnosť, Trebišov, Cukrovarská 502, 075 01 Trebišov, SK;

(732) FMTE, s. r. o., Leškova 16, 811 04 Bratislava, SK;

(580) 13.03.2001

(111) **188 124**

(770) FMTE, s. r. o., Leškova 16, 811 04 Bratislava, SK;
(732) S. A. Leonidas, Boulevard Jules Graindor 41, 1070 Brussels, BE;
(580) 13.03.2001

(111) **188 496**

(770) JEMČA, a. s., Znojemská 687, 675 31 Jemnice, CZ;
(732) JEMČA, a. s., Znojemská 687, 675 31 Jemnice, CZ;
(580) 23.03.2001

(111) **188 611**

(770) LARK, s. r. o., Moldavská 21, 040 11 Košice, SK;
(732) Ing. Bartolomej Kundis - KANDYS a spol., Michalovská 11, 040 01 Košice, SK;
(580) 02.03.2001

(111) **188 754**

(770) Rover Group Limited, International Headquarters, Warwick Technology Park, Warwick, CV34 6RG, GB;
(732) Bayerische Motoren Werke AG, Petuelring 130, BMW Haus, D - 800 München 40, DE;
(580) 23.03.2001

(111) **188 879**

(770) NO PUBLISHING HOUSE, a. s., Nám. SNP 14, 810 05 Bratislava, SK;
(732) MIROX, s. r. o., Štefánikova 7, 811 06 Bratislava, SK;
(580) 30.03.2001

(111) **189 017**

(770) NO PUBLISHING HOUSE, a. s., Nám. SNP 14, 810 05 Bratislava, SK;
(732) MIROX, s. r. o., Štefánikova 7, 811 06 Bratislava, SK;
(580) 30.03.2001

(111) **189 018**

(770) NO PUBLISHING HOUSE, a. s., Nám. SNP 14, 810 05 Bratislava, SK;
(732) MIROX, s. r. o., Štefánikova 7, 811 06 Bratislava, SK;
(580) 30.03.2001

(111) **189 019**

(770) NO PUBLISHING HOUSE, a. s., Nám. SNP 14, 810 05 Bratislava, SK;
(732) MIROX, s. r. o., Štefánikova 7, 811 06 Bratislava, SK;
(580) 30.03.2001

(111) **189 020**

(770) NO PUBLISHING HOUSE, a. s., Nám. SNP 14, 810 05 Bratislava, SK;
(732) MIROX, s. r. o., Štefánikova 7, 811 06 Bratislava, SK;
(580) 30.03.2001

(111) **189 327**

(770) LARK, s.r.o., Moldavská 21, 040 11 Košice, SK;
(732) Ing. Bartolomej Kundis - KANDYS a spol., Michalovská 11, 040 01 Košice, SK;
(580) 02.03.2001

(111) **189 417**

(770) Digital Equipment Corporation, spoločnosť zriadená podľa zákonov štátu Massachusetts, 111 Powdermill Road, Maynard, Massachusetts 01754-1499, US;

(732) Compaq Information Technologies Group, L. P. a Texas Limited Partnership, 20555 State Highway 249, Houston, Texas 77070, US;

(580) 20.03.2001

(111) **189 532**

(770) United Distillers & Vintners (ER) Limited, Edinburgh Park 5 Lochside Way, Edinburgh EH12 9DT, Scotland, GB;

(732) UDV (SJ) Limited, 8 Henrietta Place, London W1G 0NB, GB;

(580) 05.03.2001

(111) **189 663**

(770) Rover Group Limited, International Headquarters, Warwick Technology Park, Warwick, CV34 6RG, GB;

(732) Bayerische Motoren Werke AG, Petuelring 130, BMW Haus, D - 800 München 40, DE;

(580) 23.03.2001

(111) **189 792**

(770) Rover Group Limited, International Headquarters, Warwick Technology Park, Warwick, CV34 6RG, GB;

(732) Bayerische Motoren Werke AG, Petuelring 130, BMW Haus, D - 800 München 40, DE;

(580) 23.03.2001

(111) **190 642**

(770) WS TELESHP INTERNATIONAL, spol. s r. o., Perunská 2, 695 01 Hodonín, CZ;

(732) WS International, a. s., Perunská 2, 695 01 Hodonín, CZ;

(580) 02.03.2001

(111) **190 704**

(770) JEMČA, a. s., Znojemská 687, 675 31 Jemnice, CZ;

(732) JEMČA, a. s., Znojemská 687, 675 31 Jemnice, CZ;

(580) 23.03.2001

(111) **190 705**

(770) JEMČA, a. s., Znojemská 687, 675 31 Jemnice, CZ;

(732) JEMČA, a. s., Znojemská 687, 675 31 Jemnice, CZ;

(580) 23.03.2001

(111) **190 706**

(770) JEMČA, a. s., Znojemská 687, 675 31 Jemnice, CZ;

(732) JEMČA, a. s., Znojemská 687, 675 31 Jemnice, CZ;

(580) 23.03.2001

(111) **191756**

(770) THE ROCKPORT COMPANY, INC., 220 Donald J. Lynch Boulevard, Marlboro, Massachusetts, US;

(732) The Rockport Company, LLC, 220 Donald J. Lynch Boulevard, Marlboro, Massachusetts 01752, US;

(580) 21.03.2001

(111) **191 775**

(770) Porubčan Róbert, Ing. - EDING, Zliechovská 341, 018 64 Košeca, SK;

(732) KESO AG, 22, Untere Schwandenstrasse, CH - 8805 Richterswil, CH;

(580) 22.03.2001

(111) **191 807**

(770) JEMČA, a. s., Znojemská 687, 675 31 Jemnice, CZ;

(732) JEMČA, a. s., Znojemská 687, 675 31 Jemnice, CZ;

(580) 23.03.2001

(111) **191 955**

(732) GILLETTE CANADA COMPANY, also trading as Oral-B Laboratories, 4 Robert Speck Parkway, Mississauga, Ontario, CA;

(580) 26.03.2001

(111) **192 745**

(770) WS TEleshop INTERNATIONAL, spol. s r. o., Perunská 2, 695 01 Hodonín, CZ;

(732) WS International, a. s., Perunská 2, 695 01 Hodonín, CZ;

(580) 02.03.2001

(111) **192 835**

(770) DEVA, akciová spoločnosť, Trebišov, Cukrovarská 502, 075 01 Trebišov, SK;

(732) FMTE, s. r. o., Leškova 16, 811 04 Bratislava, SK;

(580) 26.03.2001

(111) **192 835**

(770) FMTE, s. r. o., Leškova 16, 811 04 Bratislava, SK;

(732) S. A. Leonidas, Boulevard Jules Graindor 41, 1070 Brussels, BE;

(580) 26.03.2001

(111) **193 293**

(770) Rover Group Limited, International Headquarters, Warwick Technology Park, Warwick, CV34 6RG, GB;

(732) Bayerische Motoren Werke AG, Petuelring 130, BMW Haus, D - 800 München 40, DE;

(580) 26.03.2001

(111) **193 337**

(770) WS TEleshop INTERNATIONAL, spol. s r. o., Perunská 2, 695 01 Hodonín, CZ;

(732) WS International, a. s., Perunská 2, 695 01 Hodonín, CZ;

(580) 02.03.2001

(111) **193 338**

(770) WS TEleshop INTERNATIONAL, spol. s r. o., Perunská 2, 695 01 Hodonín, CZ;

(732) WS International, a. s., Perunská 2, 695 01 Hodonín, CZ;

(580) 02.03.2001

(111) **193 339**

(770) WS TEleshop INTERNATIONAL, spol. s r. o., Perunská 2, 695 01 Hodonín, CZ;

(732) WS International, a. s., Perunská 2, 695 01 Hodonín, CZ;

(580) 02.03.2001

(111) **193 340**

(770) WS TEleshop INTERNATIONAL, spol. s r. o., Perunská 2, 695 01 Hodonín, CZ;

(732) WS International, a. s., Perunská 2, 695 01 Hodonín, CZ;

(580) 02.03.2001

(111) **193 603**

(770) WS TEleshop INTERNATIONAL, spol. s r. o., Perunská 2, 695 01 Hodonín, CZ;

(732) WS International, a. s., Perunská 2, 695 01 Hodonín, CZ;

(580) 02.03.2001

Zmena v údajoch o majiteľoch ochranných známk

(111) **92 479**

(732) Carreras Limited, Globe House, 4 Temple Place, Londýn WC2R 2PG, GB;
(580) 01.03.2001

(111) **92 480**

(732) Carreras Limited, Globe House, 4 Temple Place, Londýn WC2R 2PG, GB;
(580) 28.02.2001

(111) **93 425**

(732) UNILEVER N. V., Weena 455, 3013 AL Rotterdam, NL;
(580) 13.03.2001

(111) **94 446**

(732) NABISCO, Inc., spoločnosť zriadená podľa zákonov štátu New Jersey, 7 Campus Drive, Parsippany, New Jersey 07054-0311, US;
(580) 23.03.2001

(111) **150 076**

(732) Federal - Mogul Engineering Limited, Manchester International Office Centre, Styal Road, Manchester M22 5TN, GB;
(580) 20.03.2001

(111) **150 119**

(732) Svit, a. s., Zlín, Tř. T. Bati 1970, 762 02 Zlín, CZ;
(580) 26.02.2001

(111) **154 857**

(732) Carreras Limited, Globe House, 4 Temple Place, Londýn WC2R 2PG, GB;
(580) 02.03.2001

(111) **154 922**

(732) CBS Corporation, 11 Stanwix Street, Pittsburgh, Pennsylvania 15222-1384, US;
(580) 26.03.2001

(111) **155 347**

(732) Carreras Limited, Globe House, 4 Temple Place, Londýn WC2R 2PG, GB;
(580) 02.03.2001

(111) **155 390**

(732) Carreras Limited, Globe House, 4 Temple Place, Londýn WC2R 2PG, GB;
(580) 28.02.2001

(111) **155 616**

(732) John Sinclair Limited, Globe House, 4 Temple Place, London WC2R 2PG, GB;
(580) 02.03.2001

(111) **155 817**

(732) Carreras Limited, Globe House, 4 Temple Place, Londýn WC2R 2PG, GB;
(580) 02.03.2001

(111) **155 852**

(732) Carreras Limited, Globe House, 4 Temple Place, Londýn WC2R 2PG, GB;
(580) 02.03.2001

(111) **156 077**

(732) Carreras Limited, Globe House, 4 Temple Place, Londýn WC2R 2PG, GB;
(580) 02.03.2001

(111) **156 078**

(732) Carreras Limited, Globe House, 4 Temple Place, Londýn WC2R 2PG, GB;
(580) 02.03.2001

(111) **156 120**

(732) Carreras Limited, Globe House, 4 Temple Place, Londýn WC2R 2PG, GB;
(580) 02.03.2001

(111) **156 291**

(732) Carreras Limited, Globe House, 4 Temple Place, Londýn WC2R 2PG, GB;
(580) 28.02.2001

(111) **156 437**

(732) EGERMANN, s. r. o., Maiselova 15, 110 01 Praha 1, CZ;
(580) 08.03.2001

(111) **156 480**

(732) Carreras Limited, Globe House, 4 Temple Place, Londýn WC2R 2PG, GB;
(580) 28.02.2001

(111) **156 515**

(732) Carreras Limited, Globe House, 4 Temple Place, Londýn WC2R 2PG, GB;
(580) 28.02.2001

(111) **156 527**

(732) Carreras Limited, Globe House, 4 Temple Place, Londýn WC2R 2PG, GB;
(580) 28.02.2001

(111) **157 844**

(732) DESTA, a. s., Ústecká 20, 405 28 Děčín, CZ;
(580) 02.03.2001

(111) **157 984**

(732) Kovofiniš, a. s., v konkurzu, Podolí 600, 584 67 Ledec nad Sázavou, CZ;
(580) 19.03.2001

(111) **157 985**

(732) Kovofiniš, a. s., v konkurzu, Podolí 600, 584 67 Ledec nad Sázavou, CZ;
(580) 19.03.2001

(111) **158 632**

(732) Carreras Limited, Globe House, 4 Temple Place, Londýn WC2R 2PG, GB;
(580) 01.03.2001

(111) **159 664**

(732) Omron Corporation, 801, Minamifudodo-cho, Horikawahigashiiru, Shiokoji-dori, Shimogyo-ju, Kyoto 600-8530, JP;
(580) 28.02.2001

(111) **159 896**

(732) John Sinclair Limited, Globe House, 4 Temple Place, London WC2R 2PG, GB;
(580) 01.03.2001

(111) **159 930**
(732) Honeywell International Inc., Morristown, New Jersey, US;
(580) 26.03.2001

(111) **160 345**
(732) Pfizer Inc., spoločnosť zriadená podľa zákonov štátu Delaware, 235 East 42nd Street, New York, New York 10017, US;
(580) 12.03.2001

(111) **160 429**
(732) De Nora Impianti S. p. A., Via Bistolfi 35, 20134 Milano, IT;
(580) 21.03.2001

(111) **160 696**
(732) Cem-Fil International Ltd., 15 Pit Hay Place, Skelmersdale, Lancashire WN8 9PS, GB;
(580) 26.03.2001

(111) **161 200**
(732) PLIVA-Lachema a. s., Karásek 1, 621 33 Brno, CZ;
(580) 28.02.2001

(111) **161 201**
(732) PLIVA-Lachema a. s., Karásek 1, 621 33 Brno, CZ;
(580) 28.02.2001

(111) **161 202**
(732) PLIVA-Lachema a. s., Karásek 1, 621 33 Brno, CZ;
(580) 28.02.2001

(111) **162 818**
(732) Federal - Mogul Engineering Limited, Manchester International Office Centre, Styal Road, Manchester M22 5TN, GB;
(580) 20.03.2001

(111) **162 819**
(732) Federal - Mogul Engineering Limited, Manchester International Office Centre, Styal Road, Manchester M22 5TN, GB;
(580) 20.03.2001

(111) **157 844**
(732) DESTA, a. s., Ústecká 20, 405 28 Děčín, CZ;
(580) 02.03.2001

(111) **164 791**
(732) CHEMOPETROL GROUP, a. s., 436 70 Litvínov - Záluží 1, CZ;
(580) 23.03.2001

(111) **163 879**
(732) EGERMANN, s. r. o., Maiselova 15, 110 01 Praha 1, CZ;
(580) 08.03.2001

(111) **164 703**
(732) Carreras Limited, Globe House, 4 Temple Place, Londýn WC2R 2PG, GB;
(580) 01.03.2001

(111) **164 813**
(732) Pharmacia & Upjohn Company, Kalamazoo, Michogan 49001, US;
(580) 23.03.2001

(111) **165 003**

(732) SEIKO KABUSHIKI KAISHA, 5-11, Ginza 4-chome, Chuo-ku, Tokyo, JP;
(580) 27.02.2001

(111) **165 074**

(732) Carreras Limited, Globe House, 4 Temple Place, Londýn WC2R 2PG, GB;
(580) 01.03.2001

(111) **165 075**

(732) Carreras Limited, Globe House, 4 Temple Place, Londýn WC2R 2PG, GB;
(580) 01.03.2001

(111) **165 368**

(732) Carreras Limited, Globe House, 4 Temple Place, Londýn WC2R 2PG, GB;
(580) 02.03.2001

(111) **166 004**

(732) LRC Products Limited, Toft Hall, Holmes Chapel Road, Toft, Knutsford, Cheshire WA16 9PD, GB;
(580) 28.02.2001

(111) **167 236**

(732) LRC Products Limited, Toft Hall, Holmes Chapel Road, Toft, Knutsford, Cheshire WA16 9PD, GB;
(580) 28.02.2001

(111) **167 406**

(732) MALLINCKRODT CHEMICAL, INC., spoločnosť zriadená podľa zákonov štátu Delaware, 675 McDonnell Boulevard, St. Louis, Missouri, US;
(580) 08.03.2001

(111) **167 513**

(732) Metrostav, a. s., Koželužská 2246, 180 00 Praha 8, CZ;
(580) 15.03.2001

(111) **167 513**

(732) Metrostav, a. s., Koželužská 2246, 180 00 Praha 8, CZ;
(580) 15.03.2001

(111) **167 515**

(732) Metrostav, a. s., Koželužská 2246, 180 00 Praha 8, CZ;
(580) 15.03.2001

(111) **167 924**

(732) Anthony Frederick Richardson, Deep Thatch, 25 Hardwater Road, Great Doddington, Wellinborough, Northants NN29 7TB, GB; William John Dickinson, Knipe Fold, Outgate, Ambleside, Cumbria LA22 0PU, GB;
(580) 26.02.2001

(111) **168 135**

(732) Pharmacia & Upjohn AB, SE - 112 87 Stockholm, SE;
(580) 16.03.2001

(111) **168 136**

(732) Pharmacia & Upjohn AB, SE - 112 87 Stockholm, SE;
(580) 16.03.2001

(111) **168 137**

(732) Pharmacia & Upjohn AB, SE - 112 87 Stockholm, SE;
(580) 16.03.2001

(111) **168 481**

(732) HARLEQUIN BOOKS S. A., 58 Route de Chantemerle, 1763 Granges-Paccot, CH;

(580) 21.03.2001

(111) **168 693**

(732) BASS MACHINE HOLDINGS LIMITED, 20 North Audley Street, London W1Y 1WE, GB;

(580) 23.03.2001

(111) **168 821**

(732) Elsafe International A/S, Leksvik, NO;

(580) 15.03.2001

(111) **168 969**

(732) RUBYCON CORPORATION, 1938-1 Oaza-Nishi Minowa, Ina-shi, Nagano-ken, JP;

(580) 27.03.2001

(111) **165 003**

(732) SEIKO KABUSHIKI KAISHA, 5-11, Ginza 4-chome, Chuo-ku, Tokyo, JP;

(580) 27.02.2001

(111) **169 338**

(732) ION S. A., COCOA & CHOCOLATE MANUFACTURERS, 59, E. Venizelou Str., Neo Faliro, GR 18547 Piraeus, GR;

(580) 27.02.2001

(111) **169 462**

(732) MERRELL PHARMACEUTICALS INC., 2110 East Galbriath Road, Cincinnati, Ohio, US;

(580) 06.03.2001

(111) **169 463**

(732) MERRELL PHARMACEUTICALS INC., 2110 East Galbriath Road, Cincinnati, Ohio, US;

(580) 01.03.2001

(111) **169 524**

(732) SPRINT COMMUNICATIONS COMPANY L. P., spoločnosť zriadená podľa zákonov štátu Delaware, 8140 Ward Parkway, Kansas City, Missouri 64131, US;

(580) 22.03.2001

(111) **169 606**

(732) Saucony Inc., spoločnosť zriadená podľa zákonov štátu Massachusetts, 13 Centennial Drive, Peabody, Massachusetts 01961, US;

(580) 02.03.2001

(111) **169 682**

(732) IMI Norgren GmbH, Alpen, DE;

(580) 01.03.2001

(111) **169 722**

(732) Campina AG, Wimpfener Strasse 125, 74078 Heilbronn, DE;

(580) 02.03.2001

(111) **169 851**

(732) Merck & Co., Inc., spoločnosť zriadená podľa zákonov štátu New Jersey, One Merck Drive, Whitehouse Station, New Jersey 08889-0100, US;

(580) 19.03.2001

(111) **169 880**

(732) BENDELCO, Inc., spoločnosť zriadená podľa zákonov štátu Delaware, Three limited Parkway, Columbus, Ohio 432030, US;

(580) 15.03.2001

(111) **169 924**

(732) UNCLE BEN'S INC., spoločnosť zriadená podľa zákonov štátu Delaware, 3250 East 44th Street, Vernon, California 90058-0853, US;

(580) 15.03.2001

(111) **170 142**

(732) SUZUKI MOTOR CORPORATION, 300 Takatsuku-cho, Hamamatsu-shi, Shizuoka-ken, JP;

(580) 26.03.2001

(111) **170 144**

(732) SUZUKI MOTOR CORPORATION, 300 Takatsuku-cho, Hamamatsu-shi, Shizuoka-ken, JP;

(580) 26.03.2001

(111) **170 174**

(732) The Timberland Company, 200 Domain Drive, Stratham, New Hampshire, US;

(580) 20.03.2001

(111) **170 245**

(732) LORILLARD TOBACCO COMPANY, spoločnosť organizovaná a existujúca podľa zákonov štátu Delaware, 714 Green Valley Road, Greensboro, North Carolina 27408, US;

(580) 01.03.2001

(111) **170 246**

(732) LORILLARD TOBACCO COMPANY, spoločnosť organizovaná a existujúca podľa zákonov štátu Delaware, 714 Green Valley Road, Greensboro, North Carolina 27408, US;

(580) 02.03.2001

(111) **170 248**

(732) LORILLARD TOBACCO COMPANY, spoločnosť organizovaná a existujúca podľa zákonov štátu Delaware, 714 Green Valley Road, Greensboro, North Carolina 27408, US;

(580) 02.03.2001

(111) **170 378**

(732) I. W. S. NOMINEE COMPANY LIMITED, Valley Drive, Ilkey, West Yorkshire LS29 8PB, GB;

(580) 01.03.2001

(111) **170 379**

(732) I. W. S. NOMINEE COMPANY LIMITED, Valley Drive, Ilkey, West Yorkshire LS29 8PB, GB;

(580) 01.03.2001

(111) **170 380**

(732) I. W. S. NOMINEE COMPANY LIMITED, Valley Drive, Ilkey, West Yorkshire LS29 8PB, GB;

(580) 01.03.2001

(111) **170 404**

(732) MEDIATEL, spol. s r. o., Thámova 16, 186 00 Praha 8, CZ;

(580) 09.03.2001

(111) **170 481**

(732) LORILLARD TOBACCO COMPANY, spoločnosť organizovaná a existujúca podľa zákonov štátu Delaware, 714 Green Valley Road, Greensboro, North Carolina 27408, US;

(580) 02.03.2001

(111) **170 561**

(732) Wasabröd Aktiebolag, 171 18 Solna, SE;
(580) 26.03.2001

(111) **170 668**

(732) Cirrus System, Inc., spoločnosť zriadená podľa zákonov štátu Texas, 2000 Purchase Street, Purchase, new york 10577-2509, US;
(580) 13.03.2001

(111) **170 676**

(732) ConAgra Foods, Inc., One ConAgra Drive, Omaha, Nebraska 68102, US;
(580) 23.03.2001

(111) **170 679**

(732) ConAgra Foods, Inc., One ConAgra Drive, Omaha, Nebraska 68102, US;
(580) 23.03.2001

(111) **170 756**

(732) Souza Cruz S. A., Rua Candelaria 66, Rio de Janeiro, BR;
(580) 19.03.2001

(111) **171 372**

(732) BLOUNT INC., spoločnosť zriadená podľa zákonov štátu Delaware, 4529 Executive Park Drive, Montgomery, Alabama, US;
(580) 01.03.2001

(111) **171 405**

(732) SUZUKI MOTOR CORPORATION, 300 Takatsuku-cho, Hamamatsu-shi, Shizuoka-ken, JP;
(580) 26.03.2001

(111) **171 516**

(732) Petřík Stanislav, Rovnoběžná 15, 628 00 Brno, CZ;
(580) 09.03.2001

(111) **172 279**

(732) The Timberland Company, 200 Domain Drive, Stratham, New Hampshire, US;
(580) 20.03.2001

(111) **172 591**

(732) DESTA, a. s., Ústecká 20, 405 28 Děčín, CZ;
(580) 02.03.2001

(111) **172 717**

(732) Pro LINEA, a. s., Zadunajská 8, 851 01 Bratislava, SK;
(580) 28.02.2001

(111) **173 054**

(732) DUMEX - ALPHARMA ApS, Dalslandsgate 11, 2300 Copenhagen, DK;
(580) 20.03.2001

(111) **173 184**

(732) HARLEQUIN BOOKS S. A., 58 Route de Chantemerle, 1763 Granges-Paccot, CH;
(580) 21.03.2001

(111) **173 185**

(732) HARLEQUIN BOOKS S. A., 58 Route de Chantemerle, 1763 Granges-Paccot, CH;
(580) 21.03.2001

(111) **173 186**

(732) HARLEQUIN BOOKS S. A., 58 Route de Chantemerle, 1763 Granges-Paccot, CH;
(580) 21.03.2001

(111) **173 265**

(732) HARLEQUIN BOOKS S. A., 58 Route de Chantemerle, 1763 Granges-Paccot, CH;
(580) 21.03.2001

(111) **173 266**

(732) HARLEQUIN BOOKS S. A., 58 Route de Chantemerle, 1763 Granges-Paccot, CH;
(580) 21.03.2001

(111) **173 267**

(732) HARLEQUIN BOOKS S. A., 58 Route de Chantemerle, 1763 Granges-Paccot, CH;
(580) 21.03.2001

(111) **173 357**

(732) HARLEQUIN BOOKS S. A., 58 Route de Chantemerle, 1763 Granges-Paccot, CH;
(580) 21.03.2001

(111) **173 368**

(732) HARLEQUIN BOOKS S. A., 58 Route de Chantemerle, 1763 Granges-Paccot, CH;
(580) 21.03.2001

(111) **173 489**

(732) MAFRA, a. s., Na příkopě 31, 111 21 Praha 1, CZ;
(580) 05.03.2001

(111) **173 562**

(732) ASOP, spol. s r. o., v likvidaci, Holická 31, 772 00 Olomouc, CZ;
(580) 20.03.2001

(111) **173 563**

(732) ASOP, spol. s r. o., v likvidaci, Holická 31, 772 00 Olomouc, CZ;
(580) 20.03.2001

(111) **174 066**

(732) United Distillers & Vintners (ER) Limited, Edinburgh Park, 5 Lochside Way, Edinburgh EH12 9 DT, GB;
(580) 12.03.2001

(111) **174 549**

(732) HARLEQUIN BOOKS S. A., 58 Route de Chantemerle, 1763 Granges-Paccot, CH;
(580) 21.03.2001

(111) **174 570**

(732) CHIVAS 2000, 111/113 Renfrew Road, Paisley, GB;
(580) 16.03.2001

(111) **174 571**

(732) CHIVAS 2000, 111/113 Renfrew Road, Paisley, GB;
(580) 16.03.2001

(111) **174 572**

(732) CHIVAS 2000, 111/113 Renfrew Road, Paisley, GB;
(580) 16.03.2001

(111) **174 573**

(732) CHIVAS 2000, 111/113 Renfrew Road, Paisley, GB;
(580) 16.03.2001

(111) **174 574**

(732) CHIVAS 2000, 111/113 Renfrew Road, Paisley, GB;
(580) 16.03.2001

(111) **174 609**

(732) MAFRA, a. s., Na příkopě 31, 111 21 Praha 1, CZ;
(580) 05.03.2001

(111) **175 455**

(732) Star-Kist Foods, inc., 1062 Progress Street, Pittsburgh, Pennsylvania 15212, US;
(580) 26.03.2001

(111) **175 531**

(732) Paroc AB, Skaravägen, 541 86 Skövde, SE;
(580) 20.03.2001

(111) **175 658**

(732) MAFRA, a. s., Na příkopě 31, 111 21 Praha 1, CZ;
(580) 05.03.2001

(111) **176 005**

(732) J. C. Bamford Excavators Limited, Lakeside Works, Rocester, Uttoxeter, Staffs. ST14 5JP, GB;
(580) 09.03.2001

(111) **176 350**

(732) EKOPLYN družstvo, Račianska 69, 831 02 Bratislava, SK;
(580) 01.03.2001

(111) **176 940**

(732) Diamant Mühle Hamburg GmbH, Trettaustrasse, Hamburg, DE;
(580) 06.03.2001

(111) **177 435**

(732) CHEMOS SLOVAKIA, spol. s r. o., Odbojárov 300/4, 955 01 Topoľčany - Tovarníky, SK;
(580) 21.03.2001

(111) **177 606**

(732) EUROSKOP-RINGIER, a. s., Pribinova 25, 819 37 Bratislava, SK;
(580) 22.03.2001

(111) **177 639**

(732) EUROSKOP-RINGIER, a. s., Pribinova 25, 819 37 Bratislava, SK;
(580) 21.03.2001

(111) **178 659**

(732) EUDOVÁ BANKA, a. s., Vysoká 9, 810 00 Bratislava, SK;
(580) 06.03.2001

(111) **179 219**

(732) United Distillers & Vintners (HP) Limited, 8 henrietta Place, London W1M 9AG, GB;

(580) 05.03.2001

(111) **179 580**

(732) Omron Corporation, 801, Minamifudodo-cho, Horikawahigashiiru, Shiokoji-dori, Shimogyo-ju, Kyoto 600-8530, JP;

(580) 28.02.2001

(111) **180 250**

(732) INVA export-import, spol. s r. o., Ondříčkova 32, 130 00 Praha 3, CZ;

(580) 13.03.2001

(111) **181 264**

(732) HARLEQUIN BOOKS S. A., 58 Route de Chantemerle, 1763 Granges-Paccot, CH;

(580) 21.03.2001

(111) **181 354**

(732) HARLEQUIN BOOKS S. A., 58 Route de Chantemerle, 1763 Granges-Paccot, CH;

(580) 21.03.2001

(111) **182 420**

(732) Teleste Oyj., PL 323, 201 01 Turku, FI;

(580) 21.03.2001

(111) **183 221**

(732) STYL, družstvo pro chemickou výrobu, Ohradní 30, 145 09 Praha 4, CZ;

(580) 13.03.2001

(111) **183 495**

(732) Global One Communications Holding B. V., 2001 AP Amsterdam, NL;

(580) 19.03.2001

(111) **183 496**

(732) Global One Communications Holding B. V., 2001 AP Amsterdam, NL;

(580) 19.03.2001

(111) **184 101**

(732) I. K. S., s. r. o., Dolné Rudiny 1, 010 01 Žilina, SK;

(580) 14.03.2001

(111) **185 347**

(732) MAFRA, a. s., Na příkopě 31, 111 21 Praha 1, CZ;

(580) 05.03.2001

(111) **185 348**

(732) MAFRA, a. s., Na příkopě 31, 111 21 Praha 1, CZ;

(580) 05.03.2001

(111) **185 349**

(732) MAFRA, a. s., Na příkopě 31, 111 21 Praha 1, CZ;

(580) 05.03.2001

(111) **185 350**

(732) MAFRA, a. s., Na příkopě 31, 111 21 Praha 1, CZ;

(580) 05.03.2001

(111) **185 717**

(732) Globtel, a. s., Prievozská 6/A, 821 09 Bratislava, SK;

(580) 21.03.2001

(111) **185 778**

(732) Globtel, a. s., Prievozská 6/A, 821 09 Bratislava, SK;

(580) 21.03.2001

(111) **186 156**

(732) EUROSOP-RINGIER, a. s., Pribinova 25, 819 37 Bratislava, SK;

(580) 22.03.2001

(111) **188 292**

(732) EUROSOP-RINGIER, a. s., Pribinova 25, 819 37 Bratislava, SK;

(580) 22.03.2001

(111) **188 295**

(732) EUROSOP-RINGIER, a. s., Pribinova 25, 819 37 Bratislava, SK;

(580) 21.03.2001

(111) **186 331**

(732) CHEMOS SLOVAKIA, spol. s r. o., Odbojárov 300/4, 955 01 Topoľčany - Tovarníky, SK;

(580) 21.03.2001

(111) **188 640**

(732) EGERMANN, s. r. o., Maiselova 15, 110 01 Praha 1, CZ;

(580) 08.03.2001

(111) **188 641**

(732) EGERMANN, s. r. o., Maiselova 15, 110 01 Praha 1, CZ;

(580) 08.03.2001

(111) **188 729**

(732) Autoklub Bohemia Assistance, a. s., Střelničná 1680/8, 182 00 Praha 8, CZ;

(580) 19.03.2001

(111) **189 299**

(732) EUROSOP-RINGIER, a. s., Pribinova 25, 819 37 Bratislava, SK;

(580) 22.03.2001

(111) **189 300**

(732) EUROSOP-RINGIER, a. s., Pribinova 25, 819 37 Bratislava, SK;

(580) 22.03.2001

(111) **189 646**

(732) MAFRA, a. s., Na přikopě 31, 111 21 Praha 1, CZ;

(580) 05.03.2001

(111) **190 270**

(732) Dr. Theiss Naturwaren GmbH, Michelinstrasse 10, D-66424 Homburg, DE;

(580) 13.03.2001

(111) **190 271**

(732) Dr. Theiss Naturwaren GmbH, Michelinstrasse 10, D-66424 Homburg, DE;

(580) 13.03.2001

(111) **191 480**

(732) MOELLER GmbH, Hein-Moeller-Str. 7-11, D-53115 Bonn, DE;

(580) 22.03.2001

(111) **191 970**

(732) Opavia - LU, a. s., Thámova 289/13, 186 21 Praha 8, CZ;

(580) 15.03.2001

(111) **192 139**

(732) MOELLER GmbH, Hein-Moeller-Str. 7-11, D-53115 Bonn, DE;

(580) 22.03.2001

(111) **193 055**

(732) INFORM NET PARTNERS, s. r. o., Šumavská 15, 602 00 Brno, CZ;

(580) 15.03.2001

(111) **193 209**

(732) CAMPRI, spol. s r. o., Novozámocká 388, 951 12 Ivanka pri Nitre, SK;

(580) 14.03.2001

(111) **193 957**

(732) EUROSKOP-RINGIER, a. s., Pribinova 25, 819 37 Bratislava, SK;

(580) 22.03.2001

Licenčné zmluvy

(111) **171 880**

(732) Bojo Ján, Ing. arch., Révova 44, 811 02 Bratislava, SK;
 (791) REAS GRAND, spol. s r. o., Kúpeľná 5, 811 02 Bratislava, SK;
 (793) 20.10.1998
 (580) 21.03.2001

(111) **185 717**

(732) Globtel, a. s., Prievozská 6/A, 821 09 Bratislava, SK;
 (791) GlobtelNet, a. s., Prievozská 6/A, 821 09 Bratislava, SK;
 (793) 26.10.2000
 (580) 21.03.2001

(111) **185 778**

(732) Globtel, a. s., Prievozská 6/A, 821 09 Bratislava, SK;
 (791) GlobtelNet, a. s., Prievozská 6/A, 821 09 Bratislava, SK;
 (793) 26.10.2000
 (580) 21.03.2001

(111) **189 222**

(732) IN SALAH GAS LIMITED, 22 Grenville Street, St. Helier, Jersey, Channel Island, GB;
 (791) IN SALAH GAS SERVICES LIMITED, 22 Grenville Street, St. Helier, jersey, Channel Islands, GB;
 (793) 08.08.2000
 (580) 16.03.2001

Ukončenie licenčnej zmluvy

(111) **164 048**

(732) Pioneer Hi-Bred International, Inc., spoločnosť zriadená podľa zákonov štátu Iowa, Des Moines, Iowa, US;
 (791) H. Wilhelm Schaumann Ges. m. b. H, Jakob Fuchs-Gasse 25-27, A-2345 Brunn am Gebirge, AT;
 (793) 11.05.2000
 (580) 02.03.2001

(111) **164 050**

(732) Pioneer Hi-Bred International, Inc., spoločnosť zriadená podľa zákonov štátu Iowa, Des Moines, Iowa, US;
 (791) H. Wilhelm Schaumann Ges. m. b. H, Jakob Fuchs-Gasse 25-27, A-2345 Brunn am Gebirge, AT;
 (793) 11.05.2000
 (580) 02.03.2001

(111) **164 051**

(732) Pioneer Hi-Bred International, Inc., spoločnosť zriadená podľa zákonov štátu Iowa, Des Moines, Iowa, US;
 (791) H. Wilhelm Schaumann Ges. m. b. H, Jakob Fuchs-Gasse 25-27, A-2345 Brunn am Gebirge, AT;
 (793) 11.05.2000
 (580) 02.03.2001

Záložné právo na ochrannú známku

(111) **185 804**

(732) NO PUBLISHING HOUSE, a. s., Nám. SNP 14, 810 05 Bratislava, SK;

Záložný veriteľ: VERSUS, a. s., Moskovská 4, 811 08 Bratislava, SK;

(580) Dátum uzatvorenia zmluvy: 02.10.2000

(580) S účinnosťou od: 02.03.2001

(111) **188 879**

(732) NO PUBLISHING HOUSE, a. s., Nám. SNP 14, 810 05 Bratislava, SK;

Záložný veriteľ: VERSUS, a. s., Moskovská 4, 811 08 Bratislava, SK;

(580) Dátum uzatvorenia zmluvy: 02.10.2000

(580) S účinnosťou od: 02.03.2001

(111) **189 017**

(732) NO PUBLISHING HOUSE, a. s., Nám. SNP 14, 810 05 Bratislava, SK;

Záložný veriteľ: VERSUS, a. s., Moskovská 4, 811 08 Bratislava, SK;

(580) Dátum uzatvorenia zmluvy: 02.10.2000

(580) S účinnosťou od: 02.03.2001

(111) **189 018**

(732) NO PUBLISHING HOUSE, a. s., Nám. SNP 14, 810 05 Bratislava, SK;

Záložný veriteľ: VERSUS, a. s., Moskovská 4, 811 08 Bratislava, SK;

(580) Dátum uzatvorenia zmluvy: 02.10.2000

(580) S účinnosťou od: 02.03.2001

(111) **189 019**

(732) NO PUBLISHING HOUSE, a. s., Nám. SNP 14, 810 05 Bratislava, SK;

Záložný veriteľ: VERSUS, a. s., Moskovská 4, 811 08 Bratislava, SK;

(580) Dátum uzatvorenia zmluvy: 02.10.2000

(580) S účinnosťou od: 02.03.2001

(111) **189 020**

(732) NO PUBLISHING HOUSE, a. s., Nám. SNP 14, 810 05 Bratislava, SK;

Záložný veriteľ: VERSUS, a. s., Moskovská 4, 811 08 Bratislava, SK;

(580) Dátum uzatvorenia zmluvy: 02.10.2000

(580) S účinnosťou od: 02.03.2001

Ukončenie záložného práva na ochrannú známku

(111) **162 122**

(732) Vitis trade, s. r. o., Sásovská cesta 41, 974 01 Banská Bystrica, SK;
 Záložný veriteľ: Banka Slovakia, a. s., J. Kráľa 1, 974 01 Banská Bystrica, SK;
 (580) Dátum ukončenia zmluvy: 14.03.2001
 (580) S účinnosťou od: 26.03.2001

(111) **166 009**

(732) Vitis trade, s. r. o., Sásovská cesta 41, 974 01 Banská Bystrica, SK;
 Záložný veriteľ: Banka Slovakia, a. s., J. Kráľa 1, 974 01 Banská Bystrica, SK;
 (580) Dátum ukončenia zmluvy: 14.03.2001
 (580) S účinnosťou od: 26.03.2001

(111) **185 804**

(732) NO PUBLISHING HOUSE, a. s., Nám. SNP 14, 810 05 Bratislava, SK;
 Záložný veriteľ: VERSUS, a. s., Moskovská 4, 811 08 Bratislava, SK;
 (580) Dátum ukončenia zmluvy: 30.03.2001
 (580) S účinnosťou od: 30.03.2001

(111) **188 879**

(732) NO PUBLISHING HOUSE, a. s., Nám. SNP 14, 810 05 Bratislava, SK;
 Záložný veriteľ: VERSUS, a. s., Moskovská 4, 811 08 Bratislava, SK;
 (580) Dátum ukončenia zmluvy: 30.03.2001
 (580) S účinnosťou od: 30.03.2001

(111) **189 017**

(732) NO PUBLISHING HOUSE, a. s., Nám. SNP 14, 810 05 Bratislava, SK;
 Záložný veriteľ: VERSUS, a. s., Moskovská 4, 811 08 Bratislava, SK;
 (580) Dátum ukončenia zmluvy: 30.03.2001
 (580) S účinnosťou od: 30.03.2001

(111) **189 018**

(732) NO PUBLISHING HOUSE, a. s., Nám. SNP 14, 810 05 Bratislava, SK;
 Záložný veriteľ: VERSUS, a. s., Moskovská 4, 811 08 Bratislava, SK;
 (580) Dátum ukončenia zmluvy: 30.03.2001
 (580) S účinnosťou od: 30.03.2001

(111) **189 019**

(732) NO PUBLISHING HOUSE, a. s., Nám. SNP 14, 810 05 Bratislava, SK;
 Záložný veriteľ: VERSUS, a. s., Moskovská 4, 811 08 Bratislava, SK;
 (580) Dátum ukončenia zmluvy: 30.03.2001
 (580) S účinnosťou od: 30.03.2001

(111) **189 020**

(732) NO PUBLISHING HOUSE, a. s., Nám. SNP 14, 810 05 Bratislava, SK;
 Záložný veriteľ: VERSUS, a. s., Moskovská 4, 811 08 Bratislava, SK;
 (580) Dátum ukončenia zmluvy: 30.03.2001
 (580) S účinnosťou od: 30.03.2001

Zaniknuté ochranné známky

(111) Číslo zápisu	(141) Dátum zániku
188 260	19.03.2001
193 218	23.02.2001

Zastavené prihlášky ochranných známok

(210)
Číslo prihlášky

2726-96
2727-96
2729-96
723-98
868-98
3261-98
894-99
1102-99

Medzinárodne zapísané ochranné známky

(111) **190 533**
(220) 12.06.1998
(800) 749 293
10.10.2000
PL, UA

(111) **193 691**
(220) 17.07.2000
(800) 751 123
11.01.2001
DZ, DE, AT, BY, BX, BA, BG, CN, HR, CU, EG,
ES, MK, RU, FR, HU, IT, LV, MA, PL, PT, MD,
KP, CZ, RO, SI, SD, CH, UA, VN, YU, GB

(111) **191 712**
(220) 18.11.1998
(800) 749 993
30.11.2000
DE, AT, BY, BA, BG, HR, MK, RU, IT, LV, PL, PT,
RO, SI, UA, YU, EE, LT

(111) **193 694**
(220) 27.07.2000
(800) 750 038
11.01.2001
DE, AT, BX, CZ

(111) **192 497**
(220) 12.04.2000
(800) 751 554
17.10.2000
AT, HU, PL, UA

(111) **192 904**
(220) 23.06.1997
(800) 749 017
16.11.2000
DE, AT, BX, HR, ES, RU, FR, HU, IT, PL, CZ, CH,
UA, YU

Zmena v zozname tovarov a služieb

(111) **178 659**

(511) 9 - Platobné karty - kódované.

14 - Mince, medaily, prúty z drahých kovov.

16 - Ceniny.

35 - Poskytovanie pomoci pri prevádzke a riadení obchodu, obchodných podnikov a obchodných úsekov podnikov; obchodné a podnikateľské poradenstvo podnikateľským subjektom; prieskum trhu; marketing.

36 - Finančné a peňažné služby; bankové obchody a finančné obchody všetkých druhov (vkladový obchod, žiroobchod, kreditný obchod, eskontný obchod a pod.) vrátane finančného maklérsťva; ručenia a finančné záruky; investície; obstarávanie, sprostredkovanie a lízing: finančný lízing, kapitálové fondy, spravovanie kapitálových fondov; zakladanie kapitálových fondov, bánk a iných inštitúcií; kapitálová účasť na podnikoch; obchodovanie s hnuteľným a nehnuteľným majetkom vrátane lízingu; prenájom bezpečnostných schránok.

42 - Konzultácie a odborné poradenstvo (napr. stavebno-sporiteľné), odborné poradenstvo podnikateľským subjektom.

7 (511) 9, 14, 16, 35, 36, 42

(580) 06.03.2001

(111) **189 145**

(511) 35 - Sprostredkovanie obchodu s tovarom; konateľstvo a zastupiteľstvo.

36 - Colná deklarácia, colné služby; poisťky (uzatváranie), sprostredkovanie poistenia; zmenárenské služby.

39 - Prepravné služby, skladovanie, skladovanie tovaru, služby v doprave a preprave patriace do tejto triedy, automobilová preprava, cennosti (preprava), nákladná doprava (kamiónová), námorná preprava, letecká doprava, informácie o preprave, informácie o uskladnení, kuriérske služby, doručovanie balíkov, doručovanie tovaru, dovoz tovaru, dovoz, doprava, špedičná činnosť hraničných pracovísk.

41 - Informácie o výchove a vzdelávanie, organizovanie a vedenie seminárov, rekvalifikačné kurzy.

7 (511) 35, 36, 39, 41

(580) 23.03.2001

Opravy

Vo vestníku č. 1/2001 bola na str. 95 nesprávne uvedená adresa prihlasovateľa zverejnenej prihlášky ochrannej známky č. 1572-97.

Správne znenie:

(731) K2J, s. r. o., Ivánska cesta 23, 823 57 Bratislava, SK;

Vo vestníku č. 5/2001 bol na str. 260, v obnovennej ochrannej známke č. 170 296, nesprávne uvedený zástupca.

Správne znenie:

(740) Bušová Eva, JUDr., Bratislava, SK;

Vo vestníku č. 4/2001 bolo na str. 155 nesprávne uvedené znenie zverejnenej prihlášky ochrannej známky č. 3255-99.

Správne znenie:

(540) HYUNDAI SANTA FE

Vo vestníku č. 2/2001 chýbali na str. 147 vo zverejnenej prihláške ochrannej známky č. 2338-99 údaje o farbách:

Správne znenie:

(591) modrá, hnedá, biela, červená, béžová, strieborná, žltá

Vo vestníku č. 11/2000 bol na str. 197 nesprávne uvedený zoznam tovarov a služieb zverejnenej prihlášky ochrannej známky č. 2595-99 (tr. 30).

Správne znenie:

(511) 30 - ... prášky do pečiva, soľ, horčica, ocot, chuťové omáčky, ...

Vo vestníku č. 2/2001 bol na str. 148 nesprávne uvedený zoznam tovarov a služieb zverejnenej prihlášky ochrannej známky č. 2460-99.

Správne znenie:

(511) 2 - ... oxid kobaltitý (farbivo); pigmenty, pozlátka; tlačiarenské farby; ...

Vo vestníku č. 2/2001 bol na str. 164 nesprávne uvedený zoznam tovarov a služieb zverejnenej prihlášky ochrannej známky č. 2993-99 (tr. 30).

Správne znenie:

(511) 30 - Trvanlivé pečivo, sušienky, vafle, oblátky, čokoláda, čokoládové a nečokoládové cukrovinky.

Vo vestníku č. 4/2001 bol na str. 197 nesprávne uvedený zoznam tovarov a služieb zverejnenej prihlášky ochrannej známky č. 920-2000 (tr. 36).

Správne znenie:

(511) 36 - ... informácie o poistení; lízing vozidiel; lízing technologických zariadení.

ČASŤ

ÚRADNÉ OZNAMY

Nový zmluvný štát PCT

Svetová organizácia duševného vlastníctva so sídlom v Ženeve oznamuje, že od 17. apríla 2001 je **Rovníková Guinea** /GQ/ 111. zmluvným štátom PCT.

Rovníková Guinea je tiež členským štátom Africkej organizácie duševného vlastníctva (OAPI) a preto je možné získať ochranu v tomto štáte aj designáciou OAPI za účelom ochrany vynálezu regionálnym patentom, udeľovaným touto organizáciou.

Zmluva o prístupe pre uvedenú krajinu nadobudne platnosť **17. júla 2001**.